

Документ подписан простой электронной подписью  
Информация о владельце:  
ФИО: Лафонов Александр Викторович  
Должность: директор филиала  
Дата подписания: 17.06.2026 15:47:45  
Уникальный идентификатор:  
2539477a8ecf706dc9cff164bc411eb6d3c4ab06

Федеральное государственное автономное образовательное учреждение высшего образования  
"МОСКОВСКИЙ ПОЛИТЕХНИЧЕСКИЙ УНИВЕРСИТЕТ"  
Чебоксарский институт (филиал)



**МОСКОВСКИЙ  
ПОЛИТЕХ**

Чебоксарский институт

Кафедра строительного производства

## **ОПРЕДЕЛЕНИЕ ОБЪЕМОВ ЗЕМЛЯНЫХ РАБОТ В EXCEL**

**Методические указания для выполнения расчетно-графической работы по дисциплине «Технологически процессы в строительстве» для специальности 08.05.01 Строительство уникальных зданий и сооружений, студентами очной формы обучения.**

**Определение объемов земляных работ в Excel:** Методические указания к выполнению РГР «Производство земляных работ» /Сост. И.В. Петрова. – Чебоксары: ЧИ (Ф) МПУ, 2021. 28 с.

Настоящие методические указания выполнены в соответствии рабочей программой дисциплины «Технологические процессы в строительстве» для направления подготовки 08.03.01 Строительство, профиль «Промышленное и гражданское строительство» и специальности 08.05.01. Строительство уникальных зданий и сооружений», специализация «Строительство высотных и большепролетных зданий и сооружений».

Приведены методика расчёта, алгоритм решения задач проектирования земляных работ, даны рекомендации по применению компьютерной программы «Объем земляных работ.xls» в среде Excel.

## ВВЕДЕНИЕ

Данные методические указания разработаны для автоматизированного подсчёта объёмов земляных работ при вертикальной планировке площадки.

Использование компьютеров для проведения многочисленных расчётов при решении трудоёмких задач технологии и организации строительства ведёт к сокращению сроков проектирования и повышению качества проектных решений объектов строительства. Кроме того, появляется возможность больше внимания уделять основной, технологической стороне вопроса, производить вариантное проектирование, добиваться высокой точности проектных решений.

Электронные таблицы Microsoft Excel – удобное средство, с помощью которого можно выполнять самые разнообразные вычисления, легко и быстро решать современные инженерные задачи.

Для решения задачи, где фигурируют наборы данных, сетчатая структура Excel подходит как нельзя лучше. С помощью Excel можно решить широкий круг задач, для которых раньше составлялись компьютерные программы. Требуется время для написания программы и составления на основании полученных результатов отчёта. Напротив, предоставляемые Excel удобства использования и выведения на печать результатов в конечном виде (или простота переноса результатов в текстовый процессор) способствуют значительному сокращению времени, требуемого для решения задачи с помощью электронных таблиц по сравнению с общепринятыми методами программирования.

Применение Excel удобно в следующих случаях:

- многократное выполнение однотипных вычислений;
- использование табличных данных;
- анализ зависимости параметра (исследование типа «что будет, если...»);
- представление результатов в читабельном виде.

Программа для определения объёма земляных работ представляет собой файл рабочей книги Excel «Объём земляных работ.xls». Авторы программы – С.Л. Машинова, Н.Г. Мамаев.



По рабочим отметкам определяют положение нулевой линии. После этого переходят к определению объёмов земляных масс по методу треугольных призм, то есть подсчитывают объёмы выемки и насыпи в каждом треугольнике, а также объёмы откосов по периметру площадки. В заключение вычисляют общий объём выемки и насыпи, следя за тем, чтобы разность между ними не превышала 5%.

По результатам расчётов строят картограмму земляных работ.

## 2. АЛГОРИТМ РЕШЕНИЯ

### 2.1. Определение натуральных (чёрных), проектных (красных) и рабочих отметок

На план площадки в горизонталях наносят сетку квадратов (рис. 1). Сторону квадрата принимают от 10 до 100 м. Количество вершин сетки квадратов как по горизонтали, так и по вертикали не должно превышать 10. Квадраты разбивают на треугольники согласно рис. 1.

В вершинах квадратов определяются чёрные отметки методом линейной интерполяции между двумя смежными горизонталями. Для этого определяют по плану площадки и вводят в соответствующие ячейки таблиц исходных данных (рис. 11, 12) следующие величины:

- 1) меньшие отметки горизонталей для каждой вершины квадратов  $H_{мин}$ , м;
- 2) минимальные расстояния от вершин квадратов до горизонтали с меньшей отметкой  $l$ , мм (рис. 2);
- 3) минимальные расстояния между соседними горизонталями с обеих сторон вершины  $L$ , мм (рис. 3).

Особо следует отметить следующие случаи:

а) если горизонталь с наибольшей отметкой на участке замкнута и отметка  $N$  вершины задана, то значения  $l$  и  $L$  изменяют, как показано на рис. 4;

б) если горизонталь замкнута, но вершина не задана, то в качестве  $L$  для всех соответствующих вершин квадратов принимают достаточно большое число, например, 999999 (рис. 5);

в) если вершина участка задана в виде промежуточной горизонтали с отметкой, то  $l$  и  $L$  определяют, как показано на рис. 6;

г) если вершина участка не задана и находится между горизонталями, то в качестве  $L$  принимают достаточно большое число, например, 999999 (рис. 7).

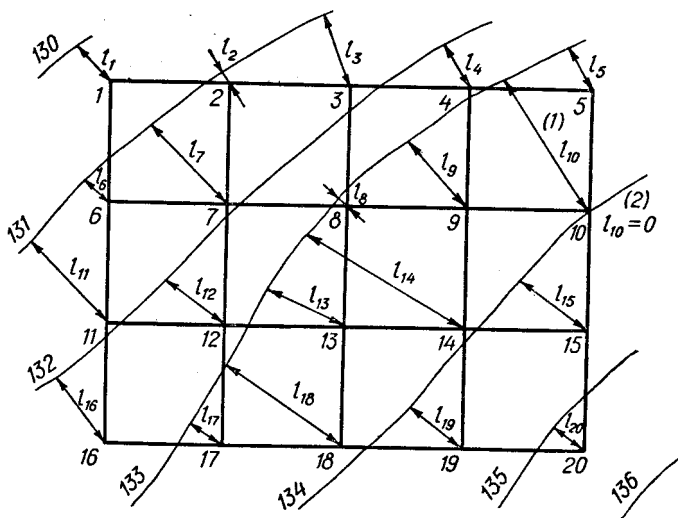


Рис. 2. Определение  $l$

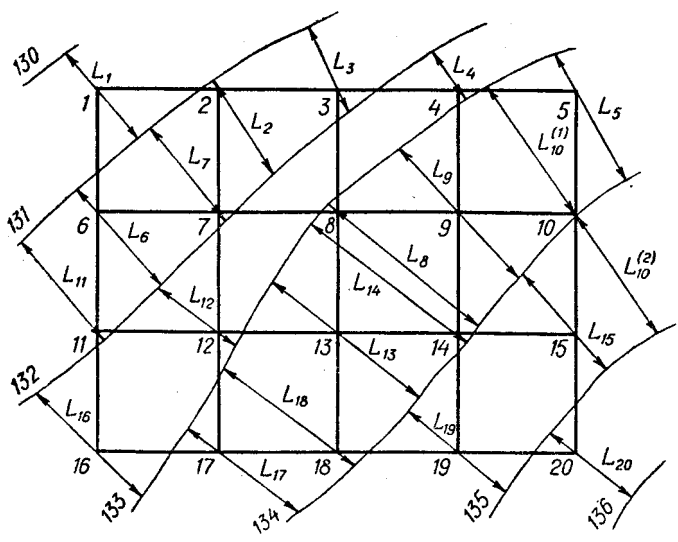


Рис. 3. Определение  $L$

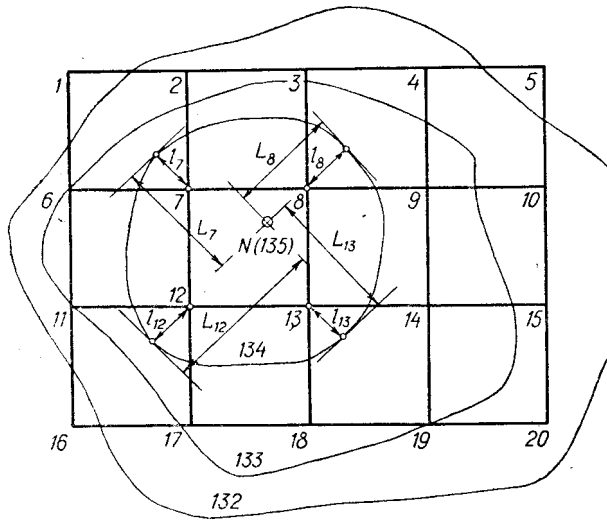


Рис. 4. Площадка с заданной вершиной

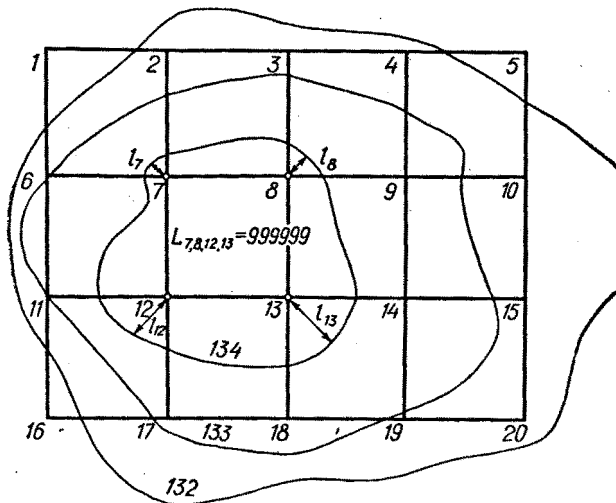


Рис. 5. Площадка с неопределённой вершиной

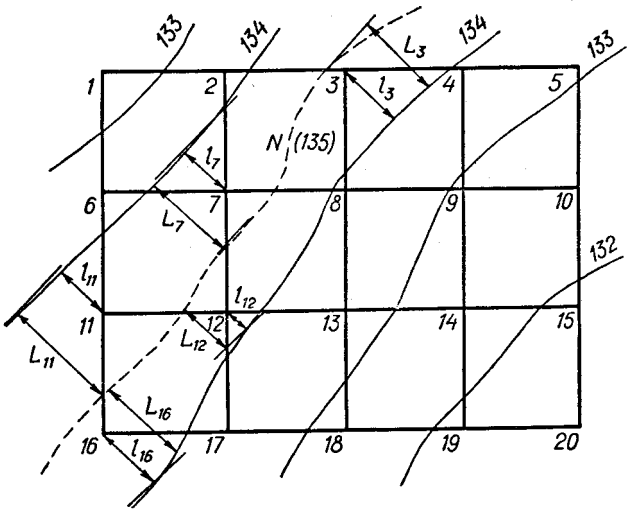


Рис. 6. Площадка с промежуточной горизонталью

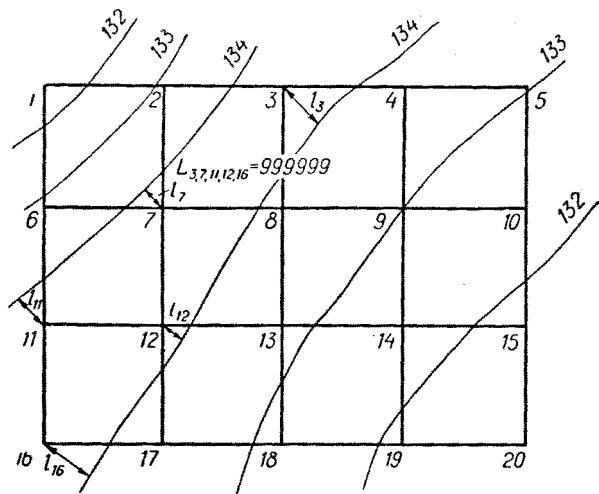


Рис. 7. Площадка без заданной вершины

По плану площадки определяют разность отметок соседних горизонталей  $\Delta H$ , м. На планах горизонтали могут проходить через 0,25, 0,5 или 1,0 м.

Чёрная отметка вычисляется по формуле

$$H_{\text{ч}} = H_{\text{мин}} + \Delta H \frac{l}{L}. \quad (1)$$

Для соблюдения нулевого баланса земляных масс определяется средняя планировочная отметка по формуле (по методу треугольных призм)

$$H_{\text{ср}} = \frac{\sum H_{\text{ч1}} + 2\sum H_{\text{ч2}} + 3\sum H_{\text{ч3}} + 6\sum H_{\text{ч6}}}{6n}, \quad (2)$$

где  $\sum H_{\text{ч1}}$ ,  $\sum H_{\text{ч2}}$ ,  $\sum H_{\text{ч3}}$ ,  $\sum H_{\text{ч6}}$  – сумма чёрных отметок таких углов планировочной сетки, где соответственно сходятся один, два, три и шесть углов треугольников, м;  $n$  – число квадратов.

Красная отметка первой вершины сетки квадратов определяется с учётом заданных уклонов по формуле

$$H_{\text{кр1}} = H_{\text{ср}} + i_2 \cdot l_{21} + i_6 \cdot l_{61}, \quad (3)$$

где  $i_2$ ,  $i_6$  – заданный уклон площадки соответственно в горизонтальном и вертикальном направлении. Если направление уклона принимается слева направо или сверху вниз, то уклон задаётся со знаком «+», а если справа налево или снизу вверх, то со знаком «-»;

$l_{21}$ ,  $l_{61}$  – расстояние от первой вершины сетки квадратов соответственно до горизонтальной и вертикальной оси поворота с отметкой  $H_{\text{ср}}$ , проходящей через центр площадки и перпендикулярной направлению уклона, м.

Красные отметки всех остальных вершин квадратов определяются с учётом их положения по отношению к первой вершине по формуле

$$H_{\text{кр}} = H_{\text{кр1}} - i_2 \cdot l_2 - i_6 \cdot l_6, \quad (4)$$

где  $l_2$ ,  $l_6$  – соответственно горизонтальное и вертикальное расстояние от первой вершины сетки квадратов до соответствующей вершины, м.

Рабочие отметки всех вершин квадратов определяются как разность чёрных и красных отметок по формуле

$$h = H_{\text{ч}} - H_{\text{кр}}. \quad (5)$$

Если вершины одного и того же квадрата имеют рабочие отметки разных знаков, то квадрат называют переходным, то есть имеющим и насыпь, и выемку.

## 2.2. Определение объемов земляных масс

### 2.2.1. Определение объемов земляных масс по методу треугольных призм

Если рабочие отметки вершин треугольника имеют одинаковые знаки, объём призмы вычисляется по формуле

$$V = \frac{a^2}{6}(h_1 + h_2 + h_3), \text{ м}^3, \quad (6)$$

где  $a$  – длина стороны квадрата, м;  $h_1, h_2, h_3$  – рабочие отметки вершин треугольника, м.

Часть призм имеют рабочие отметки разных знаков (рис. 8). Подсчёт объёмов таких призм производится в три этапа.

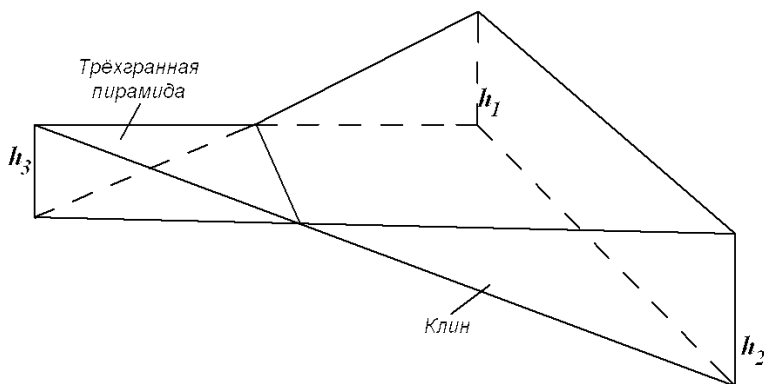


Рис. 8. Треугольная призма, пересечённая линией нулевых работ

Прежде всего отметки  $h_1, h_2, h_3$  упорядочиваются так, чтобы  $h_1, h_2$  были одного знака.

На первом этапе подсчитывается суммарный объём по формуле (6), при этом отметки  $h_1, h_2, h_3$  принимаются со своими знаками.

На втором этапе определяется объём трёхгранной пирамиды по формуле

$$V_{\text{пир}} = \pm \frac{a^2 h_3^3}{6(h_1 + h_3) \cdot (h_2 + h_3)}, \quad (7)$$

где  $h_1, h_2, h_3$  подставляются по абсолютному значению, а знак выбирается по положению пирамиды (для насыпи «-», для выемки «+»).

На третьем этапе определяется разность объёмов призмы и пирамиды по формуле

$$V_{кл} = V_{призмы} - V_{пир}. \quad (8)$$

Все подсчёты объёмов сведены в таблицу «Ведомость подсчёта объёмов по планировке площадки» (рис. 15).

### 2.2.2. Определение объёмов земляных масс в откосах

Дополнительный объём земляных масс в откосах по контуру площадки подсчитывается по формуле

$$v_o = \pm \frac{l_n \cdot (h_{(1)} + h_{(2)})^2}{8 \operatorname{tg} \varphi}, \quad (9)$$

где  $l_n$  – расстояние, равное длине стороны квадрата или, если нулевая линия пересекает сторону квадрата, между вершиной квадрата и точкой пересечения нулевой линии и стороны квадрата, м;

$h_{(1)}, h_{(2)}$  – рабочие отметки вершин квадрата, между которыми определяется объём земляных масс, м. Если нулевая линия пересекает сторону квадрата, то  $h_{(2)}=0$ ;

$\varphi$  – угол внутреннего трения грунта, град. (табл. П1).

### 2.2.3. Учёт остаточного разрыхления грунта

Для учёта остаточного разрыхления грунта, уложенного в насыпь, подсчитывается средний коэффициент остаточного разрыхления грунтов, затронутых при планировке, по формуле

$$k_{op}^{cp} = \frac{k_{op1}H_1 + k_{op2}H_2 + \dots}{H_1 + H_2 + \dots}, \quad (10)$$

где  $k_{op1}, k_{op2}$  – коэффициенты остаточного разрыхления 1-го, 2-го слоёв грунта (табл. П2);

$H_1, H_2$  – мощность 1-го, 2-го слоёв грунта, затронутых при планировке, м.

Для определения мощности слоёв грунта, затронутых при планировке, подсчитывается средняя рабочая отметка в зоне выемки (рис. 9)

$$h_{cp}^{выемки} = \frac{\sum_{i=1}^m h_i^{выемки}}{m}, \quad (11)$$

где  $m$  – количество рабочих отметок в зоне выемки.

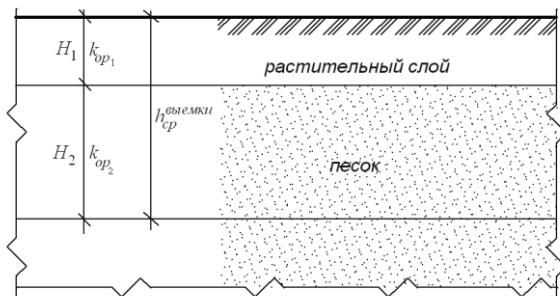


Рис. 9. Определение средней рабочей отметки в зоне выемки

Зная  $h_{cp}^{выемки}$  и  $H_1$ , определяется  $H_2$

$$H_2 = h_{cp}^{выемки} - H_1. \quad (12)$$

#### 2.2.4. Баланс земляных масс

По окончании подсчёта объёма земляных работ составляется сводная ведомость баланса земляных масс. Для соблюдения нулевого баланса земляных масс разность между суммарным объёмом насыпей и суммарным объёмом выемок в плотном теле не должна составлять более 5%. В противном случае планировочная отметка должна быть исправлена, а объёмы земляных масс пересчитаны.

Поправка к планировочной отметке рассчитывается по формуле

$$\Delta = \frac{V_n + V_e}{A}, \quad (13)$$

где  $A$  – площадь площадки,  $m^2$ ;

$V_n$  – суммарный объём насыпей,  $m^3$ ;

$V_e$  – суммарный объём выемок с учётом увеличения объёма грунта за счёт остаточного разрыхления,  $m^3$ .

### 3. КРАТКОЕ ОПИСАНИЕ ПРОГРАММЫ

Программа «Объем земляных работ» предназначена для подсчёта объёмов земляных работ по вертикальной планировке площадки. Она предусматривает:

- нулевой баланс земляных масс;
- уклон как в горизонтальном, так и в вертикальном направлениях;
- учёт объёма земли в откосах.

В программе реализован метод треугольных призм определения объёма земляных масс.

Файл программы представляет собой рабочую книгу Excel, состоящую из следующих листов:

«**Начало**» – лист содержит оглавление, основные сведения о программе и комментарии (рис. 10);

«**Исходные данные и результаты расч.**» – на этом листе размещены исходные данные и представлены результаты расчёта (чёрные, красные и рабочие отметки вершин квадратов, средняя планировочная отметка, сводная ведомость баланса земляных масс на площадке) (рис. 11...14);

«**Объем зем.работ**» – на листе расположена ведомость подсчёта объёмов работ по планировке площадки (рис. 15);

«**Объем откосов**» – на листе производится подсчёт объёмов земли в откосах (рис. 16);

«**Поправка**» – на этом листе можно ввести при необходимости поправку к планировочной отметке (рис. 17);

«**Расстояния**» – вспомогательный лист, на котором подсчитываются расстояния от вершин квадратов до нулевой линии (рис. 18, 19);

«**Рабочие отметки**» – вспомогательный лист, на котором определяются рабочие отметки вершин треугольников.

Для быстрой и удобной навигации по листам рабочей книги предусмотрены оглавление на листе «Начало», кнопки перемещения на листах: «К оглавлению», «Наверх» и т.д., которые запускают соответствующие макросы. Поэтому *при запуске программы не следует отключать макросы*, иначе кнопки перемещения будут недоступны. Кнопка «Очистить данные» поможет удалить все исходные данные, оставшиеся от предыдущего сеанса работы.

Все ячейки рабочей книги «Объем земляных работ.xls», кроме ячеек, в которые вводятся исходные данные, защищены от изменений. Таким образом, случайно изменить запрограммированные формулы нельзя.

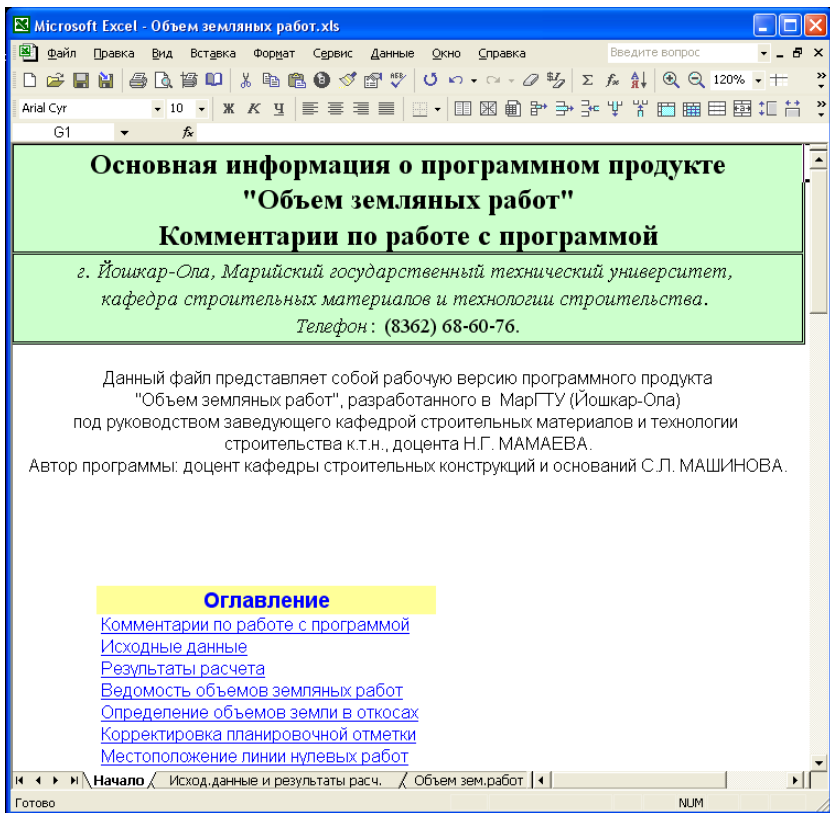


Рис. 10. Окно Excel с активным листом «Начало»



Microsoft Excel - Объем земляных работ.xls

файл Правка Вид Вставка Формат Сервис Данные Окно Справка Введите вопрос

а  $f_x$  50

*Минимальные расстояния между соседними горизонталями с обеих сторон вершины L, мм*

29	31	27	12	34					
33	32	47	42	50					
37	23	44	47	42					
35	31	39	31	28					

*Минимальные расстояния от вершин квадратов до горизонтали с меньшей отметкой l, мм*

10	6	20	11	10					
7	28	2	24	0					
29	16	19	45	23					
18	8	33	19	8					

Средний коэффициент остаточного разрыхления грунтов, затронутых при планировке площадки, при средней рабочей отметке в зоне выемки  $h_{cp} = 0,53$  м  $k_{op}^p = 0,025$

Готово NUM

Рис. 12. Окно Excel с активным листом «Исходные данные и результаты расч.» (продолжение листа)

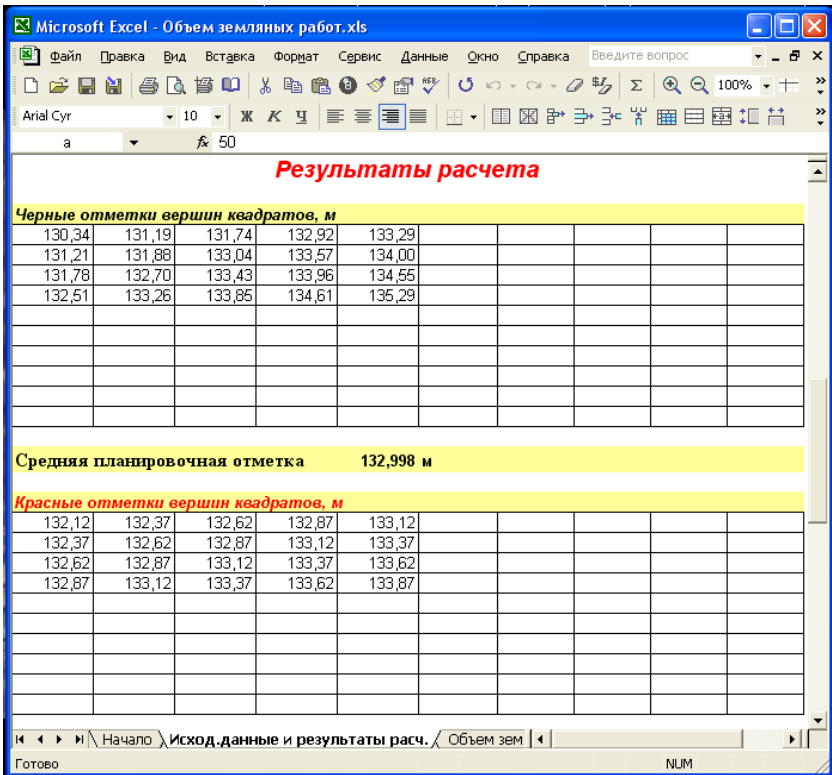


Рис. 13. Окно Excel с активным листом «Исход. данные и результаты расч.» (продолжение листа)

Microsoft Excel - Объем земляных работ.xls

Введите вопрос

АБ4 Результаты расчета

**Рабочие отметки вершин квадратов, м**

-1,78	-1,18	-0,88	0,05	0,17					
-1,16	-0,75	0,17	0,45	0,63					
-0,84	-0,17	0,31	0,59	0,93					
-0,36	0,14	0,48	0,99	1,42					

**Сводная ведомость баланса земляных масс на площадке, м<sup>3</sup>**

Объём работ	Насыпь	Выемка
Основной в рядовых и переходных призмах	-8029,61	8134,17
Дополнительный в откосах по контуру площадки	-253,03	153,72
Увеличение объёма грунта за счёт остаточного разрыхления		207,20
<b>ИТОГО:</b>	<b>-8282,64</b>	<b>8495,09</b>
<b>Разница объемов</b>	<b>0,1 %</b>	

К оглавлению | Исходные данные | К началу результатов расчёта | Поправка

Готово NUM

Рис. 14. Окно Excel с активным листом «Исход данные и результаты расч.» (окончание листа)

Microsoft Excel - Объем земляных работ.xls

Файл Правка Вид Вставка Формат Сервис Данные Окно Справка Введите вопрос

Times New Roman Cyr 12 Ж К У

N9

**Ведомость подсчета объемов работ по планировке площадки**

Копированию

Объем выемки: **8134,17 м<sup>3</sup>**

Объем насыпи: **-8029,61 м<sup>3</sup>**

№ пр.	Рабочие отметки, м			h <sub>1</sub> +h <sub>2</sub> +h <sub>3</sub> м	V <sub>выемки</sub> м <sup>3</sup>	V <sub>насып</sub> м <sup>3</sup>	V <sub>ит</sub> м <sup>3</sup>	Выемка м <sup>3</sup>	Насыпь м <sup>3</sup>
	h <sub>1</sub>	h <sub>2</sub>	h <sub>3</sub>						
1	-1,78	-0,75	-1,16	-3,69	-1537,50	0,00	-1537,50	0,00	-1537,50
2	-1,78	-0,75	-1,18	-3,71	-1545,83	0,00	-1545,83	0,00	-1545,83
3	-1,18	-0,75	0,17	-1,76	-733,33	1,65	-731,69	1,65	-731,69
4	-1,18	-0,88	0,17	-1,89	-787,50	1,44	-786,06	1,44	-786,06
5	0,17	0,45	-0,88	-0,26	-108,33	-203,33	94,99	94,99	-203,33
6	0,05	0,45	-0,88	-0,38	-158,33	-229,56	71,23	71,23	-229,56
7	0,05	0,63	0,45	1,13	470,83	0,00	470,83	470,83	0,00
8	0,05	0,63	0,17	0,85	354,17	0,00	354,17	354,17	0,00
9	-1,16	-0,17	-0,84	-2,17	-904,17	0,00	-904,17	0,00	-904,17
10	-1,16	-0,17	-0,75	-2,08	-866,67	0,00	-866,67	0,00	-866,67
11	-0,75	-0,17	0,31	-0,61	-254,17	24,40	-229,77	24,40	-229,77
12	0,17	0,31	-0,75	-0,27	-112,50	-180,25	67,75	67,75	-180,25
13	0,17	0,59	0,31	1,07	445,83	0,00	445,83	445,83	0,00
14	0,17	0,59	0,45	1,21	504,17	0,00	504,17	504,17	0,00
15	0,45	0,93	0,59	1,97	820,83	0,00	820,83	820,83	0,00
16	0,45	0,93	0,63	2,01	837,50	0,00	837,50	837,50	0,00
17	-0,84	-0,36	0,14	-1,06	-441,67	2,33	-439,33	2,33	-439,33
18	-0,84	-0,17	0,14	-0,87	-362,50	3,76	-358,74	3,76	-358,74
19	0,14	0,48	-0,17	0,45	187,50	-10,16	177,34	177,34	-10,16
20	0,31	0,48	-0,17	0,62	258,33	-6,56	251,77	251,77	-6,56
21	0,31	0,99	0,48	1,78	741,67	0,00	741,67	741,67	0,00
22	0,31	0,99	0,59	1,89	787,50	0,00	787,50	787,50	0,00
23	0,59	1,42	0,99	3,00	1250,00	0,00	1250,00	1250,00	0,00
24	0,59	1,42	0,93	2,94	1225,00	0,00	1225,00	1225,00	0,00

Исход. данные и результаты расч. \ Объем зем. работ /

Готово NUM

Рис. 15. Окно Excel с активным листом «Объем зем. работ»

Microsoft Excel - Объем земляных работ.xls

файл Правка Вид Вставка Формат Сервис Данные Окно Справка Введите вопрос

Arial Cyr 10 Ж К Ц

S4

### Определение объемов земли в откосах

Объемы откосов верхнего и нижнего, м<sup>3</sup>      Объемы откосов левого и правого, м<sup>3</sup>

Вертикальный ряд	Верхний гориз. ряд	Нижний гориз. ряд	Горизонтальный ряд	Левый вертикальный ряд	Правый вертикальный ряд
1-й ряд	-78,21	-0,83 0,05	1-й ряд	-77,15	5,71
2-й ряд	-37,88	3,43	2-й ряд	-35,70	21,72
3-й ряд	-6,54 0,00	19,29	3-й ряд	-12,85	49,29
4-й ряд	0,43	51,84			

Объемы откосов в углах, м<sup>3</sup>

Угол	Левый	Правый
Верхний	-3,83	0,00
Нижний	-0,03	1,95

**Общий объем откосов**

Выемка:	153,72 м <sup>3</sup>
Насыпь:	-253,03 м <sup>3</sup>

К оглавлению

Готово      NUM

Рис. 16. Окно Excel с активным листом «Объем откосов»

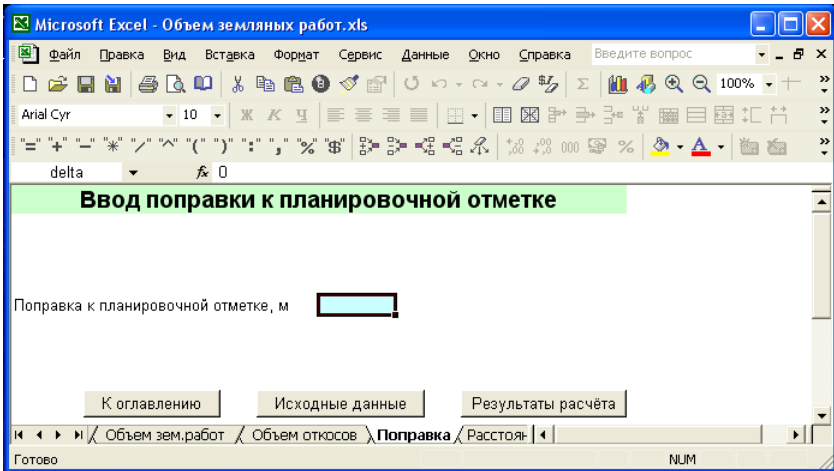


Рис. 17. Окно Excel с активным листом «Поправка»

Microsoft Excel - Объем земляных работ.xls

Расстояния до линии нулевых работ по горизонтали, м\*

	1-й ряд квадратов	2-й ряд квадратов	3-й ряд квадратов	4-й ряд квадратов			
1-й ряд отметок	50	50	47,31	50			
2-й ряд отметок	50	40,76	50	50			
3-й ряд отметок	50	17,71	50	50			
4-й ряд отметок	36	50	50	50			

Готово    NUM

Рис. 18. Окно Excel с активным листом «Расстояния» (начало листа)

Microsoft Excel - Объем земляных работ.xls

Файл Правка Вид Вставка Формат Сервис Данные Окно Справка

Введите вопрос

100%

Arial Cyr 10

K13

*Расстояния до линии нулевых работ по вертикали, м\*\**

	1-й ряд отметок	2-й ряд отметок	3-й ряд отметок	4-й ряд отметок	5-й ряд отметок				
1-й ряд квадратов	50	50	41,9	50	50				
2-й ряд квадратов	50	50	50	50	50				
3-й ряд квадратов	50	27,42	50	50	50				

\* Горизонтальные расстояния до линии нулевых работ отмеряются от *левого* угла квадрата.  
 \*\* Вертикальные расстояния до линии нулевых работ отмеряются от *верхнего* угла квадрата.  
 Если расстояние до линии нулевых работ равно *длине стороны квадрата* 50 м,  
 то линия нулевых работ не пересекает данную сторону квадрата.

К оглавлению

Готово NUM

Рис. 19. Окно Excel с активным листом «Расстояния» (окончание листа)

Для удобства пользователя ячейки, предназначенные для ввода исходных данных, выделены *голубым* цветом. Все исходные данные сосредоточены на одном листе «Исход.данные и результаты расч.». Исключение составляет ввод поправки к планировочной отметке. Соответствующая ячейка расположена на листе «Поправка». Но это оправдано тем, что при разнице объёмов выемки и насыпи менее 5% планировочную отметку можно не корректировать, то есть поправка может быть не задействована.

Существуют некоторые ограничения на исходные данные. Так, количество вершин квадратов как по горизонтали, так и по вертикали не может превышать 10. Уклон может быть задан одновременно в горизонтальном и вертикальном направлении, но только в одну сторону в каждом из этих направлений (слева направо или справа налево и сверху вниз или снизу вверх). Разбаланс объёмов земляных масс выемки и насыпи не предусмотрен. Правда, его можно получить искусственно, введя поправку соответствующей величины.

#### 4. ВВОД ИСХОДНЫХ ДАННЫХ

Для решения задачи вводятся следующие исходные данные в соответствующие ячейки листа «Исход.данные и результаты расч.», выделенные голубым цветом (рис. 11, 12):

- 1) длина стороны квадрата, м;
- 2) количество вершин квадратов по горизонтали;
- 3) количество вершин квадратов по вертикали;
- 4) разность отметок соседних горизонталей, м;
- 5) уклон площадки слева направо (если направление уклона принимается слева направо, то уклон задаётся со знаком «+», а если справа налево, то со знаком «-»);
- 6) уклон площадки сверху вниз (если направление уклона принимается сверху вниз, то уклон задаётся со знаком «+», а если снизу вверх, то со знаком «-»);
- 7) угол естественного откоса грунта, град. (табл. П1).

Затем в соответствии с количеством вершин квадратов по горизонтали и вертикали заполняются данными таблицы «Меньшие отметки горизонталей для каждой вершины квадратов, м», «Минимальные расстояния между соседними горизонталями с обеих сторон вершины  $L$ , мм» и «Минимальные расстояния от вершин квадратов до гори-

зонтали с меньшей отметкой  $l$ , мм», руководствуясь рекомендациями п. 2.1.

Для учёта остаточного разрыхления грунта, уложенного в насыпь, подсчитывается средний коэффициент остаточного разрыхления грунтов, затронутых при планировке, по рекомендациям п. 2.2.3 при указанной средней рабочей отметке в зоне выемки  $h_{cp}$ .

## 5. РЕЗУЛЬТАТЫ РАСЧЕТА

После ввода всех исходных данных автоматически происходит расчёт всех искомым значений на всех листах рабочей книги.

На листе «Исход. данные и результаты расч.» (рис. 13, 14) располагаются следующие результаты расчёта:

- 1) средняя планировочная отметка;
- 2) чёрные отметки вершин квадратов;
- 3) красные отметки вершин квадратов;
- 4) рабочие отметки вершин квадратов;
- 5) сводная ведомость баланса земляных масс на площадке;
- 6) разница объёмов выемки и насыпи.

Если разница объёмов выемки и насыпи превышает 5%, то появляется сообщение: «Разница объёмов превышает 5%. Рекомендуется ввести поправку к планировочной отметке. (Кликните мышкой по кнопке <Поправка>)».

При щелчке мышкой по кнопке «Поправка» происходит переход на лист «Поправка» (рис. 17). На этом листе показывается величина рекомендуемой поправки к планировочной отметке, и осуществляется ввод самой поправки.

На листе «Объём зем. работ» расположена ведомость подсчёта объёмов работ по планировке площадки (рис. 15).

На листе «Объём откосов» производится подсчёт объёмов земли в откосах (рис. 16).

На листе «Расстояния» подсчитываются расстояния от вершин квадратов до нулевой линии (рис. 18, 19).

По результатам расчёта строится картограмма земляных работ (рис. 20).

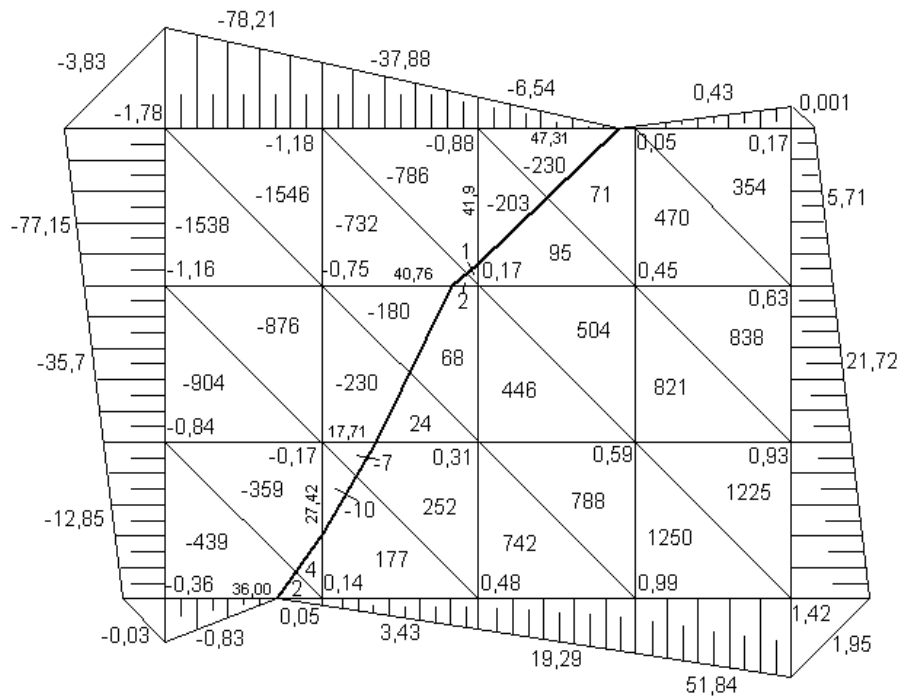


Рис. 20. Картограмма земляных работ

Исходные данные и результаты расчёта можно вывести на печать. Параметры страницы распечатываемых листов настроены таким образом, чтобы всё содержимое листа уместилось на одной странице формата А4 по ширине. Причём лист «Исход. данные и результаты расч.» разбит на страницы так, что на первой странице распечатываются исходные данные, а на второй – результаты расчёта.

Ведомость подсчёта объёмов работ имеет большую таблицу, обычно не до конца заполненную. Для вывода на печать только заполненной части таблицы необходимо её выделить и выбрать пункт меню «Файл – Печать». В открывшемся окне «Печать» (рис. 21) в поле «Вывести на печать» установить переключатель «выделенный диапазон», нажать «ОК».

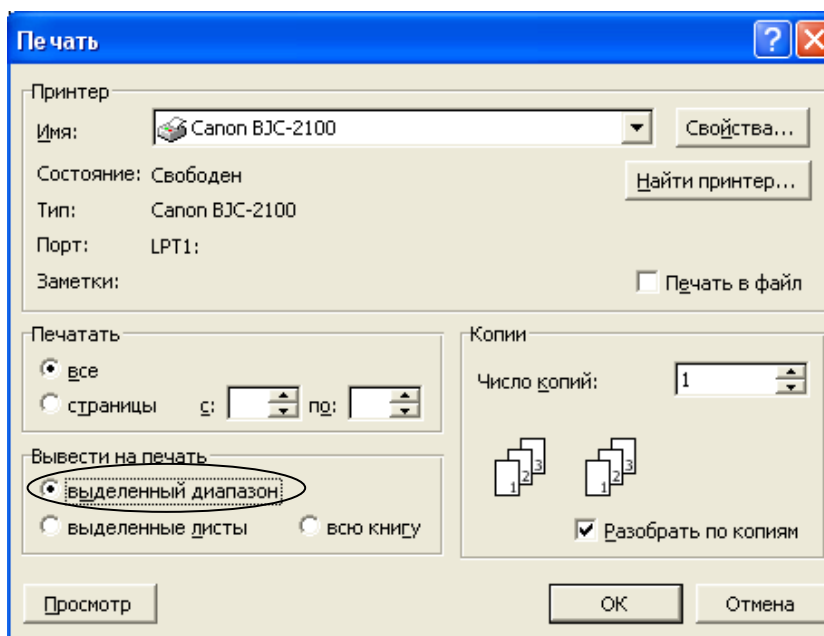


Рис. 21. Окно «Печать» с настройкой вывода на печать выделенного диапазона

Приложение

Таблица П1

Углы естественного откоса грунтов

Вид грунта	Влажность грунта					
	сухой		влажный		мокрый	
	$\varphi$	$H:B$	$\varphi$	$H:B$	$\varphi$	$H:B$
Гравий	40	1:1,25	40	1:1,25	35	1:1,50
Галька	35	1:1,50	45	1:1,00	25	1:2,25
Песок крупный	30	1:1,75	32	1:1,50	27	1:2,00
Песок средний	28	1:2,00	35	1:1,50	25	1:2,25
Песок мелкий	25	1:2,25	30	1:1,75	20	1:2,75
Глина жирная	45	1:1,00	35	1:1,50	15	1:3,75
Глина лёгкая	50	1:0,75	40	1:1,25	30	1:1,75
Суглинок	40	1:1,25	30	1:1,75	20	1:2,75
Растительный грунт	40	1:1,25	35	1:1,50	25	1:2,25
Насыпной грунт	35	1:1,50	45	1:1,00	27	1:2,00

Таблица П2

Разрыхление грунтов при разработке

Наименование грунта	Разрыхление, %	
	первоначальное	остаточное
Глина ломовая	26–32	6–9
Глина жирная	24–30	4–7
Грунт растительный	20–30	3–4
Лёсс нормальной влажности	14–22	1,5–5
Лёсс сухой	24–30	4–7
Песок	8–17	1–2,5
Суглинок лёгкий	14–28	1,5–5
Суглинок тяжёлый	24–30	4–7
Супесь	8–17	1–2,5
Скальные разрыхлённые грунты	45–50	20–30

### Литература:

1. Петрова И.В. Строительные работы: учебное пособие. – Чебоксары: ЧПИ МГОУ, 2012. – 112с.
2. Петрова И.В. Производство строительных работ: учеб. Пособие /И.В. Петрова, Н.Г. Мамаев. – Чебоксары: Изд-во Чуваш. Ун-та, 2015. – 212с.
3. Стаценко А.С. Технология каменных и монтажных работ. - Мн.: Высшая шк. , 2002.
4. Организация строительного процесса [Электронный ресурс] : справочник. - Режим доступа : Система Кодекс-клиент
5. МДС 12-81-2007. “Методические рекомендации по разработке и оформлению ПОС и ППР”. – М., 2007г.
6. ТЕР 81-02-01-2001 Земляные работы. Сб. №1. Минстрой ЧР, г. Чебоксары. 2002