

Документ подписан простой электронной подписью

Информация о вводе в эксплуатацию
Документ подписан простой электронной подписью

Ф.И.О. Агафонов Александр Викторович

Должность: директор филиала

Информация о владельце:

МО - Министерство образования и науки Российской Федерации

Уникальный программный ключ: 2539477a8ecf706dc9cff164bc411eb6d3c4ab06

Должность: директор филиала

Уникальный программный ключ: 2539477a8ecf706dc9cff164bc411eb6d3c4ab06

Дата подписания: 20.03.2022 11:53:47

«Московский политехнический университет»

Уникальный программный ключ: Чебоксарский институт (филиал)

2539477a8ecf706dc9cff164bc411eb6d3c4ab06



**МОСКОВСКИЙ
ПОЛИТЕХ**

Чебоксарский институт

ОСНОВЫ АРХИТЕКТУРЫ И СТРОИТЕЛЬНЫХ КОНСТРУКЦИЙ

Методические указания для выполнения курсовой работы

Чебоксары 2022

УДК 725.1(075.8)
ББК Н 711 р 30(2)

Архитектура: метод. указания к курсовому проекту «Одноквартирный жилой дом» / сост. О.В. Молочникова. Чебоксары.: Изд-во Чебоксарского института Московского поли-тех, 2022 80 с.

Материал направлен на формирование у студентов практических навыков проектирования, которые впоследствии помогут успешно заниматься дипломным проектированием и осмыслить весь цикл архитектурно-конструктивного проектирования в целом.

Разработаны в соответствии с рабочей программой дисциплины 1ББ29 «Архитектура» по направлению подготовки 08.03.01 Строительство профиль «Промышленное и гражданское строительство» и специальности 08.05.01 - «Строительство уникальных зданий и сооружений» специализации «Строительство высотных и большепролетных зданий и сооружений» всех форм обучения.

Для студентов 2 курса.

Данные методические указания определяют принципы и последовательность курсового проектирования и направлены на оказание помощи студентам в их самостоятельной работе и формирование профессиональных компетенций обучающихся.

Цель выпуска методических указаний – обеспечение единства требований и высокого качества курсового проектирования у студентов по направлению подготовки 08.03.01 Строительство профиль «Промышленное и гражданское строительство» и специальности 08.05.01 - «Строительство уникальных зданий и сооружений» специализации «Строительство высотных и большепролетных зданий и сооружений» всех форм обучения.

Курсовые проекты (работы) на младших курсах служат творческой основой для успешного решения задачи более высокой сложности – дипломного проектирования.

1. УКАЗАНИЯ И ТРЕБОВАНИЯ К РАЗРАБОТКЕ ПРОЕКТА

1.1. Цели и задачи курсовой работы

Во время работы над архитектурно-конструктивным проектом многоквартирного жилого дома предполагается начать подготовку студентов к профессиональному решению задач проектирования объектов селитьбы путем освоения современной методики проектирования жилищно-гражданских объектов, приближения учебного процесса к условиям профессиональной деятельности, обеспечения необходимой информацией, способствующей выработке подходов и навыков самостоятельного формирования и разработки проектных решений. Это позволит студентам получить систему современных знаний и практических рекомендаций по формированию полноценной жилой среды, изучить взаимосвязи архитектуры с социально-экономическими, инженерно-техническими, местными природно-климатическими условиями и культурными традициями. В результате внедрения в проекты зданий и сооружений современных инженерных технологий архитектурное формирование становится следствием инженерных решений ресурсо- и энергосбережения и, одновременно, их составляющей.

Таким образом, выполнение курсовой работы по дисциплине проводится с целью:

- развить навыки творческого инженерного мышления при решении объёмно-планировочных и конструктивных задач;
- провести подготовительную работу по изучению функционального содержания жилой ячейки и определить требования, предъявляемые к ней;
- дать представление о последовательности разработки проекта, оформлении чертежей, пояснительной записке, технико-экономических расчётах и обоснованиях;
- научить самостоятельно пользоваться технической литературой, нормами строительного проектирования, СП, ГОСТами, каталогами, типовыми проектами и другими материалами.

1.2. Общие указания

Курсовой работы включает объёмно-планировочную и конструктивную разработку малоэтажного или коттеджного дома из мелкогабаритных элементов для строительства в небольших городах и посёлках городского типа.

При разработке проекта необходимо брать за основу положения действующих строительных норм и правил, руководствоваться правилами составления и оформления чертежей.

На основе модульных решений и стандартных конструктивных элементов студент должен в процессе проектирования здания добиться наибольшего комфорта, архитектурной выразительности, увеличения степени индустриальное строительства, уменьшения трудоёмкости и расхода материалов.

1.3. Задание на разработку курсовой работы

Задание выдаётся индивидуально каждому студенту для самостоятельной разработки проекта. Варианты заданий представлены в табл. 1.

Для каждого варианта заданы следующие параметры:

- 1) количество проживающих в коттедже (n);
- 2) количество комнат исходя из количества проживающих в соответствии с формулой заселения (n ; $n + 1$ или $n - 1$). Под количеством комнат понимается количество жилых помещений

(в том числе общая комната (гостиная), спальни, детская игровая комната, бильярдная, кабинет, библиотека);

3) полезная площадь на одного проживающего (m^2). Полезная площадь это сумма площадей всех жилых комнат и подсобных помещений (в том числе кухни, коридоров, холлов) без учета площади лоджий, веранд, террас, холодных кладовых;

4) наименование помещения, входящего в заданное количество комнат;

5) наименование помещения, включение которого в проект обязательно (дополнительно к указанному в п. 2 количеству комнат).

Таблица 1

Варианты заданий для выполнения курсовой работы

Вариант	Кол-во проживающих, n , чел	Кол-во комнат	Полезная площадь на одного проживающего, m^2	Помещения, входящие в заданное количество комнат	Дополнительные помещения	Место строительства
1	5	$n - 1$	26-35	-	Столовая	Чебоксары
2	5	n	19-25	Кабинет	-	Москва
3	4	$n + 1$	26-35	Помещение для домашнего кинотеатра	Прачечная	Киров
4	6	$n - 1$	19-25	-	Столовая	Волгоград
5	5	n	26-35	-	Гардеробная при спальне	Саратов
6	5	$n + 1$	19-25	-	-	Астрахань
7	5	$n - 1$	26-35	Детская игровая комната	Кабинет	Курск
8	5	n	19-25	-	Мастерская	Воронеж
9	5	$n + 1$	26-35	-	Прачечная	Ульяновск
10	4	$n - 1$	19-25	-	Кабинет с библиотекой	Самара
11	5	n	26-35	-	-	Иваново
12	4	$n + 1$	19-25	-	Столовая	Вологда
13	6	$n - 1$	26-35	Детская игровая	-	Новгород

				комната		
14	5	n	19-25	Спортзал	-	Санкт-Петербург
15	3	$n + 1$	26-35	Кабинет	-	Ярославль
16	5	$n - 1$	19-25	-	Прачечная	Смоленск
17	5	n	26-35	-	-	Псков
18	4	$n + 1$	19-25	-	Бильярдная	Тула
19	4	$n - 1$	26-35	-	Мастерская, столовая	Ижевск
20	5	n	19-25	-	Бильярдная	Уфа
21	3	$n + 1$	26-35	-	Сауна	Ростов-на-Дону
22	6	$n - 1$	19-25	-	Спортзал	Краснодар
23	4	n	26-35	-	-	Кострома
24	4	$n + 1$	19-25	-	Сауна	Петрозаводск
25	5	$n - 1$	26-35	Детская игровая комната	-	Казань
26	6	n	19-25		Мастерская	Архангельск
27	5	$n + 1$	26-35	-	-	Мурманск
28	6	$n - 1$	19-25	-	Холодная кладовая	Пенза
29	6	n	26-35	-	-	Курган
30	3	$n + 1$	19-25	Помещение для домашнего кинотеатра	-	Калининград

Например: Вариант 7. Количество проживающих в проектируемом многоквартирном жилом доме $n = 5$ человек. Полезная площадь на 5 человек должна быть в пределах $(26 - 35) \text{ м}^2 \times 5 \text{ чел.} = 130 - 175 \text{ м}^2$. Количество жилых комнат в соответствии с формулой заселения $n - 1 = 5 - 1 = 4$ комнаты. При этом одна из требуемых по заданию четырех комнат – детская игровая комната. Дополнительно к этим четырем жилым комнатам в состав помещений следует включить кабинет.

Помимо помещений, указанных в задании, по желанию в коттедже можно запроектировать еще ряд вспомогательных помещений: гараж на 1-2 автомобиля, мастерскую при гараже, котельную, холодное подполье или погреб под домом или гаражом, сауну, прачечную и т. п.

Проектируя дом и разбивая участок, формируя ландшафт и создавая микроклимат, следует оценить свои действия по трем аспектам:

- функциональная целесообразность (удобство для труда, отдыха, быта и других процессов, для которых предназначено жилое здание);
- техническая целесообразность (защита от внешних воздействий, прочность, долговечность, экономичность);
- архитектурно-художественная выразительность (благоприятное воздействие на психологическое состояние и сознание людей).

Приветствуется творческий подход студентов по организации жилища и воплощение современных концепций, известных как «энергоэффективное здание», «интеллектуальное здание».

1.4. Этапы учебного проектирования

Учебное проектирование подразделяется на этапы, каждый из которых имеет свою цель.

Этап 1. Сбор информации по теме проектирования:

- анализ лекционного материала;
- осознание градостроительной роли жилых зданий и сооружений, их планировочной и функциональной связи с системой улиц и транспортных магистралей;
- знакомство со специальной литературой и информационными ресурсами по проектам зданий, соответствующих теме;
- разбор и анализ задания на проектирование.

Этап 2. Формирование творческой презентации по теме проекта (вид самостоятельной работы студента по результатам первого этапа). Презентация является обязательным электронным приложением к курсовому проекту.

Этап 3. Определение формообразующих факторов на основе вариантного проектирования:

- анализ условий внешней среды;
- предложение идеи функциональной организации территории и объекта;
- формирование требований по площадям и взаимосвязям помещений;

- выбор оптимального варианта формы планов по результатам вариантного проектирования;

- определение идеи конструктивного решения, влияющей на архитектурную форму объекта в целом;

Утвержденный вариант объемно-планировочного решения является основой для этапа 4:

- выполнение чертежей, составляющих графическую часть проекта;

- оформление пояснительной записки.

Цикл учебного проектирования завершается обсуждением и профессиональным анализом курсовой работы на защите.

1.5. Графическая часть

Графическая часть содержит

1) фасады здания (не менее двух) М 1:100;

2) план первого этажа М 1:100;

3) план второго или мансардного этажа М 1:100;

4) план квартиры с расстановкой мебели М 1:100;

5) разрез по лестнице М 1:100;

6) план кровли М 1:200, М 1:400;

7) схему расположения элементов фундаментов М 1:200;

8) схему расположения элементов перекрытия и покрытия М 1:200;

9) схема расположения элементов стропильных конструкций М 1:200;

10) архитектурные и конструктивные узлы М:20 (2-3 узла из нижеперечисленных):

а) карнизный узел с перемычками верхнего этажа;

б) деталь междуэтажного и чердачного перекрытий;

в) деталь узла лестницы;

г) деталь окна или двери;

д) деталь конструкции пола;

е) деталь фундаментов;

11) объемная модель объекта;

12) генплан М 1:500, М 1:250.

Необходимость других чертежей или изменение масштабов изображения допускается исходя из общего замысла проекта и

при соблюдении общего объема графической части и согласовывается с руководителем.

Все чертежи выполняются в соответствии с действующими стандартами на проектную документацию.

1.6. Расчетно-пояснительная записка

Расчетно-пояснительная записка должна содержать:

- титульный лист;
- содержание;
- введение;
- основную часть;
- список использованных источников.

2. ОБЪЕМНО-ПЛАНИРОВОЧНОЕ РЕШЕНИЕ

В жилых домах все квартиры следует проектировать из условия заселения одной семьей.

Одноквартирный жилой дом должен включать как минимум следующий состав помещений: жилые комнаты (гостиная, спальни, детская и т. п.), кухня или кухня-столовая, ванная комната, уборная, передняя, кладовая или встроенные шкафы, при отсутствии централизованного отопления – помещение для установки теплового агрегата (котельная).

Внутренний объем жилого одноквартирного дома принято разделять на два блока помещений: жилой и хозяйственный.



Рис. 1. Состав помещений, функциональное зонирование пространства

В соответствии с принципами функциональной организации внутреннего пространства жилой блок в коттедже подразделяется на две зоны, функционально или конструктивно отделенные друг от друга: зону дневной активности (общая комната (гостиная), столовая, каминная) и тихую (интимную) зону (спальни, детская комната, кабинет, библиотека).

К помещениям хозяйственного блока обычно относят кухню, кухню-столовую, переднюю, холодную кладовую, подсобную, мастерскую, прачечную и т.п.

2.1. Определение площадей и габаритов помещений, их функциональная взаимосвязь

Высота «в свету» (от пола до потолка) жилых комнат и кухни в климатическом районе, к которому относится Чувашская Республика, должна быть не менее 2,5 м. Высоту мансардных помещений допускается принимать не менее 2,3 м, высоту подвала – не менее 1,8 м.

В жилых многоквартирных домах наиболее распространена высота этажа (между отметкой пола первого этажа и отметкой пола второго этажа с учетом толщины конструкции перекрытия) 3,0 и 3,3 м. Уровень пола первого этажа должен на 450-1200 мм быть выше планировочной отметки земли.

Глубина жилых комнат при одностороннем освещении должна быть не более 6 м и не превышать двойной ширины.

Площади помещений жилого дома определяют с учетом расстановки необходимого набора оборудования и мебели и должны быть не менее значений, указанных в столбце 2 табл. 2. Также в табл. 2 представлены рекомендуемые площади основных помещений проектируемого коттеджа.

Помимо требований к габаритам и площадям существуют рекомендации по оптимальным пропорциям помещений. Наиболее удобны в планировочном отношении комнаты с соотношением ширины и длины от 1:1 до 1:1,5. Предельно допустимое соотношение размеров жилого помещения 1:2. Длину жилых помещений следует принимать не менее 3 м, а ширину не менее 2,4 м.

Все жилые комнаты, а также кухня и кухня-столовая должны иметь естественное освещение. Отношение площади световых проемов в жилых комнатах, а также кухнях и кухнях-столовых к площади пола этих помещений не должно превышать 1:5,5. Минимальное отношение должно быть не менее 1:8 для мансардных этажей. При применении мансардных окон (расположенных в наклонной плоскости) допускается принимать минимальное соотношение 1:10.

Отношение площади светового проёма лестничной клетки к её площади на одном этаже не должно превышать 1:8.

Таблица 2

Минимально допустимые и рекомендуемые площади основных помещений жилого одноквартирного дома

Наименование помещений	Минимально допустимая площадь, м ²	Рекомендуемая площадь, м ²		
		3-комнатная квартира	4-комнатная квартира	5- и 6-комнатная квартира
1. Общая комната (гостиная)	12	22 – 25	25 – 30	25 – 35
2. Спальня для супругов	8	15 – 18	15 – 18	15 – 18
3. Спальня на одного	8	12 – 15	2 × (12 – 15)	3 × (12 – 15)
4. Кухня	6	8 – 12	8 – 12	8 – 12
5. Кухня-столовая		10 – 13	10 – 14	10 – 15
6. Ванная и уборные	-	7 – 10	7 – 10	7 – 10
7. Передняя	-	6 – 9	8 – 10	8 – 12
8. Холодная кладовая	-	2 – 5	4 – 6	4 – 6

За расчётную площадь светового проёма принимается площадь проёма окна или остеклённой части балконной двери в свету с внешней стороны.

Ширина простенков между световым проёмом и поперечной стеной или перегородкой не должна превышать 1,4 м, за исключением случаев расположения проёмов в противоположных или перпендикулярных наружных стенах комнаты.

Общая жилая комната (гостиная) предназначена для дневного отдыха и общения, поэтому должна располагаться в зоне дневной активности, чаще всего на первом этаже. В мансардных домах часто в общей комнате размещена лестница, ведущая в мансарду, что оказывает существенное влияние на планировку всего здания. Кроме этого в домах с придомовым участком гостиная может быть связана с летними помещениями (террасой, верандой). В гостиной иногда проектируют эркер

(выступающую из плоскости фасада остекленную часть комнаты), окно от пола до потолка, камин и т.п.

Площадь общей комнаты должна быть не менее 12 м^2 , однако рекомендуется ее увеличивать относительно нормативных значений и принимать в соответствии с табл. 2, в зависимости от количества жилых комнат. Общая комната должна быть непосредственно связана с передней. Допускается устройство прохода в спальни через общую комнату. Спальни должны быть непроходными.

Спальные комнаты предназначены для сна и отдыха, иногда индивидуальных занятий, хранения одежды, книг и т.п. Минимальная площадь спален в соответствии с требованиями [1] составляет 8 м^2 . Рекомендуется принимать площадь спальных комнат, рассчитанных на одного, в пределах $12 - 15 \text{ м}^2$.

Одну из спален, предназначенную для супругов, проектируют большей площади: $15 - 18 \text{ м}^2$.

При одной или двух спальнях иногда проектируют отдельное помещение гардеробной комнаты с входом из спальни. Площадь гардеробной принимают $3 - 6 \text{ м}^2$. Гардеробная может не иметь оконного проема.

Одна из спален может служить детской игровой комнатой. Ее площадь несколько превышает площадь обычной спальни и составляет $16 - 20 \text{ м}^2$.

Помещения спален и детских игровых комнат обычно объединяют в единый блок и размещают в глубине здания. При этом все спальные комнаты должны быть изолированы друг от друга и иметь отдельные входы.

Кабинет должен располагаться в тихой зоне и может иметь либо отдельный вход из коридора или холла, либо вход из спальни для супругов. Площадь кабинета обычно составляет $8 - 10 \text{ м}^2$. При размещении в кабинете библиотеки для хранения книг площадь увеличивается до $10 - 12 \text{ м}^2$.

Кухня – помещение, предназначенное только для приготовления пищи. Проектируется в том случае, если в проекте предусмотрено отдельное помещение для приема пищи (столовая). Рекомендуемая площадь кухни $8 - 12 \text{ м}^2$. При проектировании необходимо предусматривать грамотное размещение рабочего оборудования (варочной плиты, рабочего стола, мойки, холо-

дильника). Ширина кухни при однорядном размещении оборудования должна быть не менее 1,7 м, при двухрядном – не менее 2,3 м. Общая протяжённость фронта оборудования – не менее 2,7 м.

Столовая должна напрямую сообщаться с кухней, поэтому обычно эти помещения располагают смежно. Площадь столовой принимается 8–12 м².

При использовании помещения кухни в качестве столовой (кухня-столовая) целесообразно увеличение ее площади до 10–15 м² в зависимости от количества жилых комнат в доме (табл. 3).

Рекомендуется помещения гостиной, кухни и столовой (или гостиной и кухни-столовой) не размещать в глубине дома и функционально или конструктивно отделять от помещений тихой (интимной) зоны.

Передняя (прихожая) – основной распределительный узел квартиры, расположенный при главном входе в дом. Передняя обеспечивает связь между жилыми и хозяйственными блоками квартиры. Исходя из этого прихожую проектируют достаточно большой площади – 6–12 м² (в зависимости от количества комнат в доме). Ширина передней должна быть не менее 1,4 м. В прихожей необходимо предусмотреть место для установки шкафов или запроектировать встроенные шкафы (глубиной 0,6–1,0 м) для хранения одежды.

Коридоры, связывающие прихожую с жилыми помещениями квартиры, проектируются шириной «в свету» не менее 1,1 м, с хозяйственными – не менее 0,85 м.

Санузлы должны быть расположены на каждом уровне (этаже) квартиры. Их количество, вид и характер размещения следует принимать в соответствии с табл. 3.

Габаритные схемы и планировочные решения санузлов представлены на рис. 2.

Размеры уборных должны быть не менее: при открывании дверей наружу – 0,8 × 1,2 м; при открывании дверей внутрь – 0,8 × 1,5 м. Размеры ванных комнат должны быть не менее 1,75 × 1,5 м.

Таблица 3

Варианты оборудования санузлов в зависимости от типа квартир

Кол-во уровней (этажей)	Кол-во жилых комнат	Требуемое количество санузлов	Вид санузлов и их размещение
1	до 3	1	Раздельный
	4-5	2	1. Один совмещенный в тихой зоне. 2. Одна уборная с раковиной в зоне дневной активности
2	до 3	2	1. Один совмещенный на 2-м уровне при спальнях 2. Одна уборная с раковиной на первом уровне
	4-5	2	1. Один совмещенный на 2-м уровне при спальнях 2. Одна уборная с раковиной или один совмещенный на 1-м уровне
	6	3	1. Один совмещенный на 2-м уровне при спальнях 2. Один совмещенный на 1-м уровне 3. Одна уборная с раковиной на 1-м уровне или санузел-душевая на 2-м уровне

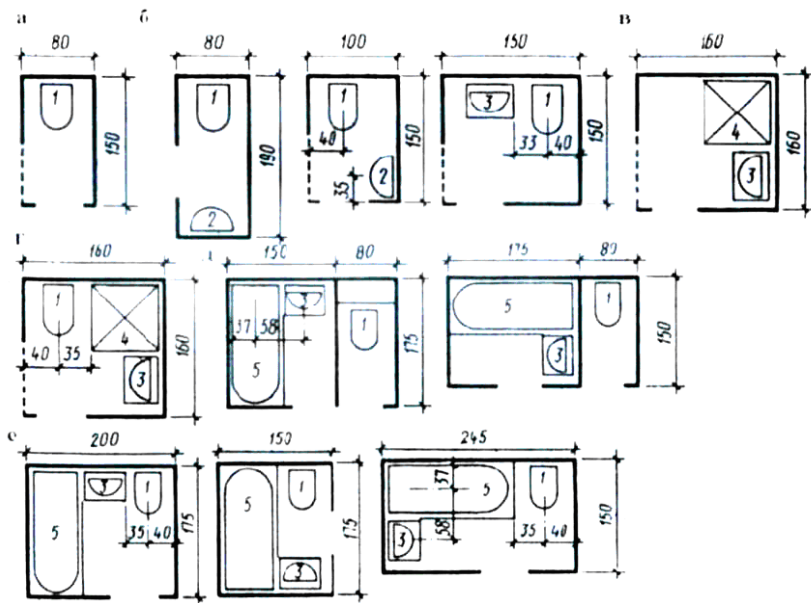


Рис. 2. Габаритные схемы и планировочные решения санузлов (размеры внутренних габаритов санузлов даны в сантиметрах): *a* – уборная; *б* – уборная с раковиной; *в* – душевая; *г* – совмещенный санузел-душевая; *д* – отдельный санузел; *е* – совмещенный санузел; 1 – унитаз; 2 – умывальник; 3 – раковина; 4 – душевой поддон (или душевая кабина); 5 – ванна

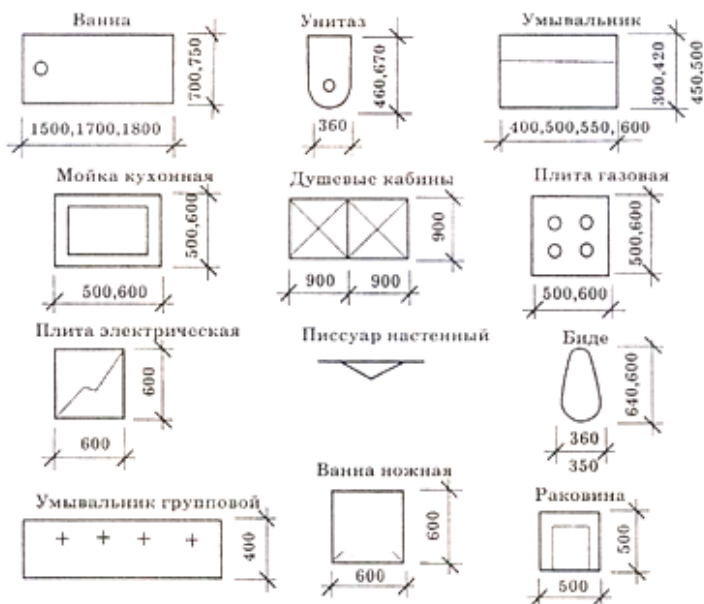


Рис. 3. Условные графические изображения санитарно-технического оборудования по ГОСТ 21.205–93

Спортзал предназначен для установки велотренажеров, беговых дорожек, силовых тренажеров и т.п. Обычно спортзал размещают на первом уровне квартиры из соображений защиты от шума других помещений дома. Площадь спортзала выбирается индивидуально.

Помещение бильярдной следует располагать в зоне дневной активности с входом из передней или гостиной. Площадь бильярдной составляет 20 – 25 м², помещение должно иметь пропорции от 1:1,5 до 1:1,75.

Помещение для установки домашнего кинотеатра размещают либо на первом уровне жилого дома в зоне дневной активности, либо в объеме мансарды. В первом случае соблюдается правило функционального деления здания на зоны. Однако из акустических соображений (непараллельные поверхности, высота «в свету» 3-4 м) часто подобные помещения располагают в

мансарде, имеющей достаточную высоту и наклонный потолок. При этом необходимо предусматривать мероприятия по защите смежных помещений от шума.

Площадь помещения для установки домашнего кинотеатра должна быть в пределах 20 – 30 м².

Холодные кладовые – это неотапливаемые помещения, предназначенные для хранения продуктов, в холодное время используемые в качестве холодильника. Располагаются обычно при кухне с выходом из нее через двойную утепленную дверь. Холодная кладовая должна иметь глубину не менее 0,8 м, полки в ней должны устанавливаться таким образом, чтобы не препятствовать свободному входу в это помещение. Площадь холодной кладовой – от 2 до 6 м² (см. табл. 2).

Гараж следует проектировать встроенным в объем здания, пристроенным к зданию или отдельностоящим. Над встроенным гаражом нежелательно размещение спален и особенно детских комнат. Если проектируется встроенный или пристроенный гараж, то следует предусматривать отдельный вход в переднюю или другие помещения хозяйственного блока через двойную утепленную дверь или тамбур.

Оптимальные внутренние размеры гаража 4,0×6,0 м, высота «в свету» должна быть не менее 2,0 м. В гараже обязательно предусматривается вентиляция (вентиляционный проем в стене или вытяжная труба, проходящая через кровлю).

Помещение мастерской (6 – 10 м²) проектируют смежно с гаражом или в подвале под зданием.

Летние помещения (веранды, террасы, балконы, лоджии) выполняют три основные функции: дополнительная теплоизоляция отапливаемых помещений (в том случае, если летние помещения имеют остекление); место занятий и отдыха; дополнительная площадь для хозяйственных и бытовых нужд. Ширина балкона должна быть не менее 0,9 м, ширина лоджии – не менее 1,2 м.

Котельная – помещение для установки теплового агрегата, работающего на газовом или жидком топливе. Она может быть расположена в первом или цокольном этаже здания, в подвале или в объеме чердака. Площадь котельной обычно составляет 4–6 м². При этом помещение котельной должно иметь окно площадью

не менее $0,03 \text{ м}^2$ на 1 м^3 объема помещения.

Наиболее распространенным средством вертикальной коммуникации в жилых многоквартирных домах являются лестницы, состоящие из лестничных маршей, а также из этажных и междуэтажных лестничных площадок. При проектировании коттеджа применяют три основных типа лестниц:

- при входе в здание (для подъема на крыльцо, веранду или террасу);
- главная (внутриквартирная) (для сообщения между этажами и эвакуации);
- вспомогательная (для подъема на чердак, спуска в подвал и т.п.).

При проектировании всех типов лестниц должны выполняться условия удобства и неустоляемости подъема, а также безопасности эвакуации людей.

Удобство подъема по лестнице обеспечивается при выполнении условия:

$$2a + b = 60 \dots 65 \text{ см}, \quad (1)$$

где a – высота подступенка, см;
 b – ширина проступи, см.

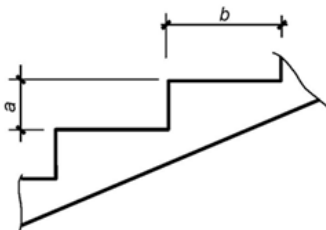


Рис. 4. Геометрические размеры ступеней лестничного марша

Безопасность эвакуации людей из здания обеспечивается пропускной способностью лестниц, которая зависит от ее ширины и уклона:

1. Лестница при входе в жилое здание должна иметь не менее трех ступеней, ширину лестничного марша не менее $1,05 \text{ м}$ и уклон (отношение высоты лестничного марша к его длине) не более $1:1,5$.

2. Внутриквартирная лестница должна иметь ширину марша не менее $0,9 \text{ м}$ и уклон не более $1:1,25$. Количество ступеней в одном марше должно быть не менее 3 и не более 18.

Типы внутриквартирных лестниц могут быть различными:

одномаршевая, двухмаршевая, с забежными ступенями, винтовая. Устройство забежных ступеней позволяет сэкономить площадь, занимаемую лестницей, вписать ее в более ограниченное пространство.

Расположение лестниц в объеме здания также может быть различно. На второй уровень здания лестница может вести из гостиной, передней или из отдельного лестничного холла. На втором уровне лестница выходит в распределительный коридор или холл, который может иметь окно или дверь с выходом на балкон или лоджию.

На рис. 5 показаны планировочные схемы различных типов внутриквартирных лестниц с указанием необходимых габаритных размеров. На рис. 6 представлена схема внутриквартирной лестницы с поворотом на 90° .

3. Для лестниц, ведущих в подвал, справедливы те же ограничения, что и для внутриквартирных лестниц: минимальная ширина лестничного марша 0,9 м, уклон - не более 1:1,25.

Лестницы, ведущие на холодный чердак, выполняются в виде вертикальных металлических или деревянных стремянок шириной 0,9 м. Размеры люка для выхода на чердак принимаются не менее $1,0 \times 1,0$ м.

При входе в здание следует проектировать тамбур глубиной не менее 1,2 м и шириной не менее 2,2 м.

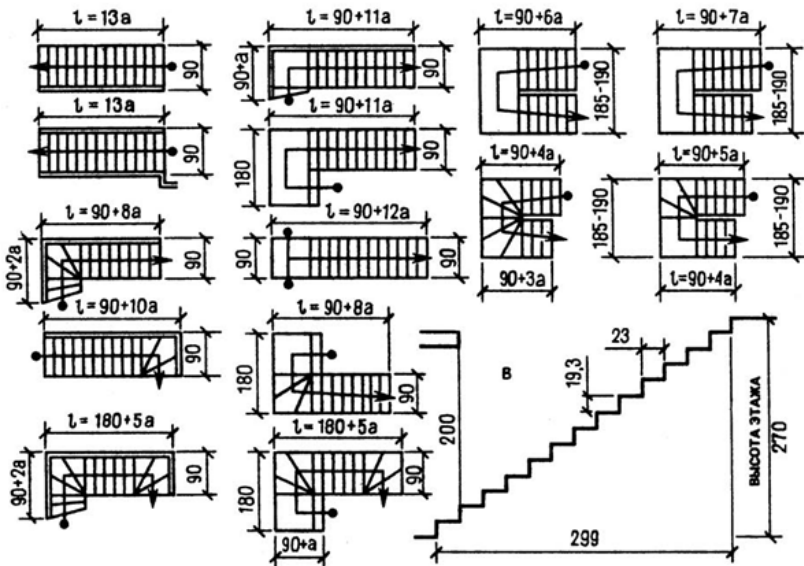


Рис. 5. Планировочные схемы различных типов внутриквартирных лестниц с указанием габаритных размеров

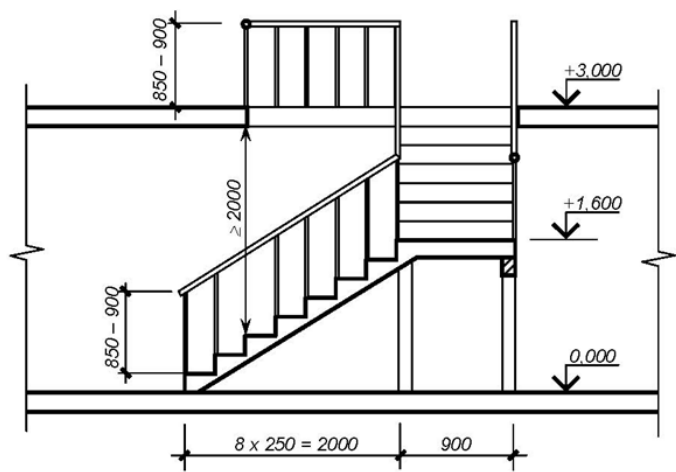


Рис. 6. Схема внутриквартирной лестницы с поворотом на 90° : в нижнем марше 8 ступеней высотой 200 мм, в верхнем – 7 ступеней

3. ЭТАПЫ РАЗРАБОТКИ ПРОЕКТА

3.1. Разработка эскизных чертежей

3.1.2. Генплан участка

Схема генплана участка должна показать оптимальный вариант посадки здания с учетом его функционального зонирования, господствующих ветров, инсоляции помещений, требований к озеленению и благоустройству. При малой насыщенности изображений допускается совмещать несколько различных планов в один с присвоением ему соответствующего наименования (для курсового проектирования – разбивочный план и план благоустройства территории), поэтому на чертеже должны присутствовать следующие элементы:

- строительная геодезическая сетка и привязка двух противоположных углов здания, или центра, диаметра и одной характерной точки (для центральных объектов);
- красная линия, ограждения с воротами калитками или условная граница территории (если ограждение совпадает с «красной» линией или условной границей, то наносят только ограждение);
- здания и сооружения (в масштабе чертежа с указанием проемов ворот и дверей, крайних осей и номера здания);
- отмостка, въездные пандусы, наружные лестницы и площадки у входов;
- дороги и площадки с дорожным покрытием;
- элементы планировочного рельефа (подпорные стенки, пандусы, откосы);
- указатель направления на север стрелкой с буквой «С»;
- элементы благоустройства и озеленения (тротуары, дорожки, площадки спортивные и для отдыха, малые архитектурные формы и переносные изделия; деревья, кустарники, цветники и газоны);
- ведомость жилых и общественных зданий и сооружений.

Площадь усадебного участка для строительства коттеджа принимается не менее 0,06 га. Участок должен быть огорожен. На генеральном плане необходимо показать основную

улицу внутри поселка. Ширина улиц и проездов в красных линиях для улиц - не менее 9 м, для проездов - не менее 7 м. Минимальный радиус поворота – 6,5 м. На проездах следует предусматривать разъездные площадки длиной не менее 15 м и шириной не менее 7 м, включая ширину проезжей части. Расстояние между разъездными площадками, а также между разъездными площадками и перекрестками должно быть не более 200 м. Максимальная протяженность тупикового проезда не должна превышать 150 м. Тупиковые проезды обеспечиваются разворотными площадками размером не менее 12 × 12 м. Использование разворотной площадки для стоянки автомобилей не допускается. Ширина дорожек на проектируемом участке принимается 0,75 – 1,5 м.

При проектировании генерального плана участка на нем следует располагать следующие элементы:

- 1) проектируемый жилой дом;
- 2) гараж (пристроенный к дому или отдельностоящий);
- 3) здание отдельностоящей бани или сауны;
- 4) площадку для отдыха;
- 5) дорожки, элементы благоустройства;
- 6) газоны, деревья, кустарники.

Противопожарные расстояния между строениями и сооружениями, расположенными на соседних земельных участках, должны быть не менее 6 м.

Жилой дом должен отстоять от красной линии улиц не менее чем на 5 м, от красной линии проездов – не менее чем на 3 м. Расстояние от хозяйственных построек до красных линий улиц и проездов должно быть не менее 5 м. Красная линия – это условная линия, проходящая по краю жилой застройки (земельных участков).

Минимальные расстояния до границы соседнего участка по санитарно-бытовым условиям должны быть:

- от жилого дома – 3 м;
- от других построек – 1 м;
- от стволов высокорослых деревьев – 4 м, среднерослых – 2 м;
- от кустарников – 1 м.

Минимальные расстояния между постройками по санитарно-бытовым условиям должны быть:

- от жилого дома до уборной – 12 м;
- от жилого дома до бани или сауны – 8 м;
- от колодца до уборной – 8 м.

Указанные расстояния должны соблюдаться как между постройками на одном участке, так и между постройками, расположенными на смежных участках.

Рядом с изображением генерального плана (слева сверху от чертежа) необходимо показать знак север-юг.

Правила выполнения генеральных планов описаны в ГОСТ 21.508–93.

3.1.2. Разработка планов этажей

Проектирование зданий следует начинать с разработки планов.

План, являясь горизонтальным сечением здания, даёт представление о его конфигурации и размерах, выявляет форму и расположение отдельных помещений, их взаимосвязь, расположение оконных и дверных проёмов, несущих конструкций (стен, колонн), лестниц, перегородок. На план наносятся контуры элементов здания, попавшие в разрез и расположенные ниже секущей плоскости, которая проходит по низу оконных проёмов.

Приступая к разработке плана, следует выбрать конструктивную схему здания (с продольными или поперечными несущими стенами), толщину внутренних стен и перегородок, габаритные размеры отдельных помещений, размеры оконных и дверных проёмов в соответствии с нормами проектирования.

При вычерчивании плана здания необходимо выполнить точные построения в заданном масштабе, выделить линиями соответствующей толщины сечения стен и перегородок, показать расположение санитарно-технических приборов, кухонного оборудования, замаркировать разбивочные оси, нанести линейные размеры, проставить площади помещений в квадратных метрах с точностью до второго знака после запятой и сделать необходимые поясняющие записи.

Разработку планов этажей производить в такой последовательности:

- 1) провести продольные и поперечные оси;
- 2) вычертить все наружные и внутренние стены, перегородки;
- 3) произвести разбивку оконных и дверных проёмов в наружных и внутренних стенах, показать открывание дверей, нанести необходимые размерные линии;
- 4) проставить на чертеже все размеры, сделать соответствующие надписи и произвести проверку чертежа.

Привязка конструктивного элемента определяется расстоянием от разбивочной оси до грани или до геометрической оси элемента.

Привязку несущих стен назначают из условия обеспечения необходимой величины опирания на них плит перекрытия (рис. 7).

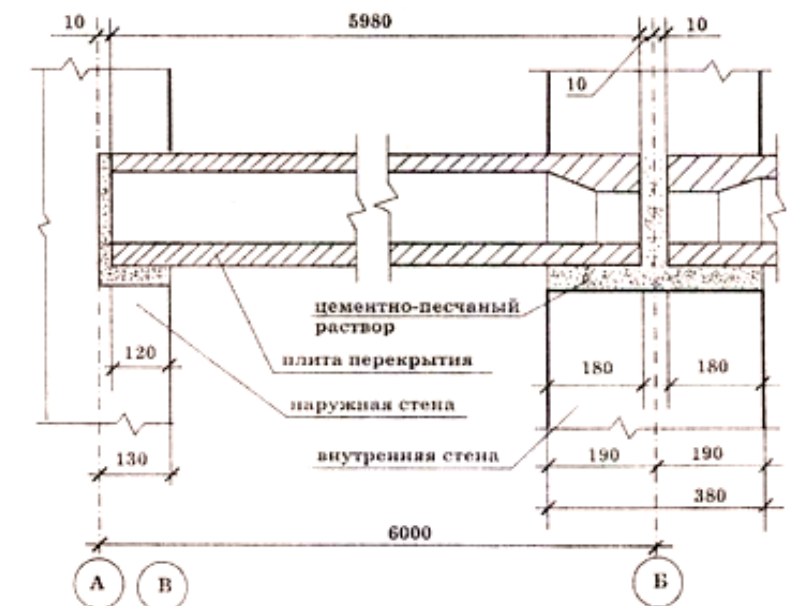


Рис. 7. Привязка несущих стен

Если во внутренней несущей стене по оси Б необходимо предусмотреть вентиляционные каналы, плиту перекрытия сдвигают с вентиляционного канала, открывая его (рис. 8).

Согласно заданию на проектирование, стены могут быть выполнены из сплошной, облегченной каменной кладки или крупногабаритных блоков. Толщина наружных стен определяется теплотехническим расчётом в зависимости от района строительства и принимается кратной размеру конструктивного элемента стен (размеру кирпича, бетонного блока). Толщина внутренних стен берётся из условия статического расчёта, а на данном этапе проектирования – по аналогии с типовыми решениями, толщина перегородок – в зависимости от конструкции материала. Для межквартирных перегородок – 250 мм, а межкомнатных – 80 – 100 мм, 120 мм.

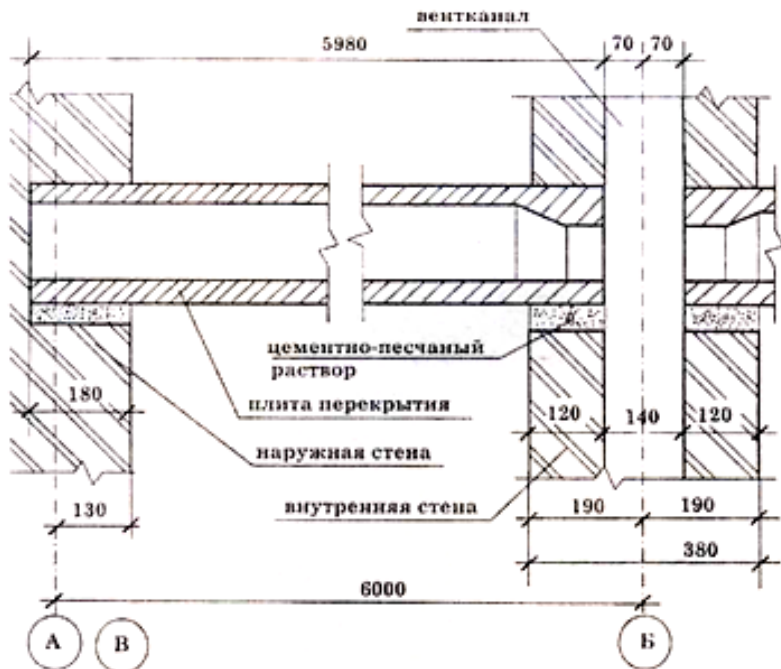


Рис. 8. Привязка несущих стен с вентиляционным каналом

Размеры простенков должны быть кратными размеру кирпича или блока (для простенков более трёх кирпичей это условие можно не соблюдать).

Подбор окон и дверей производится по ГОСТ 11214–86, 26601–85, а подбор типов внутренних дверей – по ГОСТ 6629–88. Двери жилых комнат, ведущие в коридор, должны открываться внутрь комнат. Навеска дверных полотен производится так, чтобы открывающиеся двери не мешали удобному расположению мебели. Для удобства эвакуации двери выходов из здания должны открываться наружу, а входные двери (на лестничной клетке) – внутрь квартиры.

На этажах санузлы и кухни рекомендуется размещать по вертикали, друг над другом.

На план наносят:

- разбивочные оси здания, расстояния между ними и между крайними осями;

- толщину стен и перегородок, их привязку к разбивочным осям или к поверхности ближайших конструкций;
- размеры и привязку проёмов и отверстий в стенах и перегородках;
- типы проёмов дверей показывают в кружках диаметром 5 мм;
- наименование помещений указывается на плане этажей, допускается приводить в экспликации с нумерацией помещений на плане в кружках диаметром 6 – 8 мм;
- цепочку оконных и дверных проёмов, простенков с привязкой к разбивочным осям и конструкциям здания;
- отверстия, дымоходы, вентиляционные каналы с привязкой к осям или конструкциям здания.

3.1.3. Разработка вертикальных разрезов

Разрезы дают представление о конструкциях всех характерных частей здания, его высотных размерах и средствах сообщения между этажами по вертикали (прил. Ж).

Плоскости разрезов должны проходить через лестничные клетки, оконные и дверные проёмы, крыльца, входы, между колоннами, столбами, прогонами, балками, стропилами.

Перед вычерчиванием уточняют:

- высоту этажей и помещений в соответствии с действующими нормами и правилами;
- конструкцию и материал покрытия, их сопряжения с наружными, внутренними стенами и отдельными опорами;
- конструкцию стен и полов первого этажа;
- конструкцию и уклон крыши или покрытия и решения карнизного узла;
- конструкцию лестниц, отметки лестничных площадок и входного крыльца.

Вычерчивание разреза выполняют в следующем порядке:

1) проводят вертикальные разбивочные оси основных несущих стен и колонн в соответствии с планом и направлением секущей плоскости. Перпендикулярно разбивочным осям прочерчивают горизонтальные уровни линий: поверхности земли (тротуара), пола всех этажей и условно верха чердачного перекрытия и карниза;

2) наносятся тонкими линиями контуры фундаментов наружных и внутренних стен, перегородок, которые входят в разрез, а также высот, а межэтажных и чердачных покрытий и конька крыши;

3) намечают в наружных и внутренних стенах оконные и дверные проёмы и другие элементы, расположенные за секущей плоскостью, и проводят выносные и размерные линии, кружки для марок (разбивочных осей) и знаки для постановки выносных отметок;

4) проводят окончательную обводку сечений, проставляют выносные отметки и размеры, делают поясняющие надписи и указывают наименование разреза.

На разрез наносят:

- разбивочные оси и расстояния между ними с привязкой наружных стен к крайним разбивочным осям;
- отметки уровней: земли, чистого пола, карнизов, уступов стен;
- общую толщину перекрытий с конструкцией пола;
- размеры проёмов и отверстий;
- отметки вентиляционных шахт и других отверстий, расположенных на крыше;
- уклон кровли;
- марки лестничных маршей, площадок, ограждений;
- обозначение узлов.

3.1.4. Разработка фасадов

Фасад – это вид здания снаружи. Он даёт представление о внешнем виде здания, его художественном образе, пропорциях и соотношениях его отдельных элементов.

Для вычерчивания фасадов здания за основу принимают чертежи планов и разрезов. Из планов берут все горизонтальные размеры: общую длину здания, размеры оконных и дверных проёмов и др. С разрезов – все вертикальные размеры: высоту цоколя, здания, оконных и дверных проёмов, расположение балконов, размеры и профиль карнизов.

Фасад вычерчивается в такой последовательности:

- 1) контур здания и выступающих его частей;

2) оконные и дверные проёмы, балконы, козырьки над входами, карниз и другие архитектурные элементы;

3) оконные переплёты, двери, ограждения балконов, вентиляционные и дымовые трубы на крыше.

После проверки соответствия фасада плану и разрезу производят окончательную обводку фасада. На фасад наносят:

- разбивочные оси, проходящие в характерных местах фасада (в местах уступов в плане и перепадов высот здания);

- отметки уровня земли, входных площадок, элементов фасада;

- ссылки на фрагменты и узлы.

В наименовании фасадов указывают крайние оси изображенного участка, например «ФАСАД 1 – 4».

Кроме того, на формате оформляется фасад в иллюстративном варианте, даётся наиболее полное представление о внешнем облике здания, связывается оно с окружающей природой. Фасад отмывают, чтобы максимально выявить фактуру материала наружной отделки.

3.1.5. Схемы расположения элементов фундаментов

Схемой фундаментов называется горизонтальный разрез, проведённый на уровне обреза фундаментов.

Ввиду того, что расчёт фундаментов по зданию не предусматривается, их габариты принимаются по аналогии с решением типовых проектов.

Толщина стен ниже отметки 0.000 принимается в зависимости от толщины стен здания и типа материала. На схеме фундаментов показывают:

1) разбивочные оси здания, расстояние между ними и крайними осями;

2) привязки к разбивочным осям элементов фундаментов;

3) отметки подошвы и подбетонки под фундаменты, с размерами и привязками к разбивочным осям;

4) уступы фундаментов и их размеры.

3.1.6. Разработка схемы расположения элементов перекрытия (покрытия), плана кровли

Схему перекрытия (покрытия) изображают в виде разреза горизонтальной плоскостью на уровне конструкции данного перекрытия. Схему перекрытия следует начинать с вычерчивания плана наружных и внутренних стен на уровне перекрытия.

Раскладку панелей производят по аналогии с типовыми решениями и в соответствии с каталогами индустриальных изделий для гражданского строительства.

На схеме перекрытия (покрытия) показывают:

- разбивочные оси здания;
- элементы перекрытия (покрытия) – панели, балки, плиты, площадки, козырьки с маркировкой;
- контуры дымовых и вентиляционных каналов;
- обозначения узлов, разрезов, сечений;
- элементы, обеспечивающие жёсткость конструкции покрытий;
- несущие стены, колонны, прогоны (на схему их наносят тонкими линиями).

3.1.7. Разработка конструктивных узлов и деталей

При проектировании рабочих чертежей узлов и деталей разрабатывают 3-4 узла, наиболее характерных для данного здания, и выполняют в виде рабочих чертежей с необходимым количеством надписей в масштабе, обеспечивающем их чёткое изображение.

3.2. Оформление проекта

После утверждённых эскизных чертежей руководителем проекта студенту разрешается приступить к его графическому оформлению. При размещении чертежей следует равномерно и наиболее целесообразно использовать площадь чертёжной бумаги, добиться выявления главного содержания проектируемого здания. Особое внимание должно быть уделено тому, чтобы чертёж легко читался, основные проекции занимали центральное место, а дополнительные группировались вокруг.

Фасад здания следует размещать в левой верхней части листа. Элементы чертежа желательнее проекционно связывать друг с другом.

Следует правильно выбрать место, размер, тип шрифта подписей к отдельным чертежам.

Располагая фасад на листе, следует у его верхней кромки и частично по сторонам оставлять чистое поле, размер которого определяется габаритами здания.

Внутренние размеры помещений, толщины перегородок и внутренних стен проставляют на внутренних размерных линиях. Внутреннюю размерную линию проводят на расстоянии 8 – 10 мм от стены или перегородки.

Выразительный легко читаемый чертёж можно получить, меняя толщину линий. Так, на планах и разрезах здания видимые контуры обводятся линиями разной толщины. Более толстой линией обводятся участки стен, попавшие в секущую плоскость. Контуры участков стен, не попавшие в плоскость сечения, обводят тонкой линией.

Толщина линий рамки листов, основной надписи, основного членения таблиц экспликации, спецификаций – 0,8 мм.

Толщина линий кружков для нумерации маркировки узлов принимается для внутренних линий – 0,8 мм, для наружных – 0,3 мм.

Толщина линий маркировочных кружков модульных разбивочных осей принимается равной 0,3 – 0,4 мм.

Толщина линий обводки для планов и разрезов принимается согласно табл. 1, для фасада – согласно табл. 2, для деталей – согласно табл. 3.

Таблица 4

Толщина, мм	Масштаб			
	1:400	1:200	1:100	1:50
Линия поверхности земли	0,4	0,5-0,6	0,7-0,8	0,8
Каменные элементы, попадающие в сечение	0,4	0,4-0,5	0,6-0,7	0,8
Контуры других элементов	0,3	0,3	0,4-0,3	0,3-0,4
Оборудование	0,3	0,2	0,2-0,3	0,2-0,3

Таблица 5

Толщина, мм	Масштаб			
	1:400	1:200	1:100	1:50
Линия поверхности земли	0,6	0,6	0,8	0,8
Контур здания	0,3-0,4	0,3-0,4	0,4-0,5	0,4-0,5
Линии проёмов дверей и окон	0,3	0,3	0,4	0,4
Рисунок коробки переплётов и полотен, ворот, дверей, окон	0,2	0,2	0,2-0,3	0,3

Таблица 6

Толщина, мм	Масштаб				
	1:20	1:10	1:50	1:2	1:1
Сечение каменных элементов: кирпич, бетон и т.п.	0,8	1	1	1	1
Сечение деревянных элементов	0,6	0,8	1	1	1
Контур элементов, не попадающие в разрез	0,3	0,3	0,3	0,3	0,3

Название чертежей ставится над их изображением и не подчёркивается.

Размер (высота) шрифта для различных надписей рекомендуется следующий:

- для основной надписи (штампа - наименование института, объекта) – 5 или 7 мм, для прочих надписей – 3,5 или 7 мм;
- для второстепенных чертежей, текстовых указаний – 3,5 или 5 мм, для цифровых данных при заполнении таблиц – 2,5 или 3,5 мм;
- для обозначения разбивочных осей, ссылочного и нумерационного шрифтов, маркировки узлов, номеров позиций (при диаметре кружков 5 – 9 мм) используется шрифт 2,5 или 3,5 мм, при диаметре кружков 12 мм и более – 5 или 7 мм;
- для чертежей, выполненных в масштабе 1:100 и крупнее, высота размерных чисел 3,5 мм, в масштабе 1:200 и мельче, а также в стеснённых местах 2,5 мм.

Обводку чертежей следует производить карандашом «1М» (прил. Г-П).

4. СТРУКТУРА ПОЯСНИТЕЛЬНОЙ ЗАПИСКИ

Пояснительная записка должна состоять из 10-15 страниц формата А4 с титульным листом. В ней приводятся следующие разделы:

1. Исходные данные: излагаются на основе задания на проектирование (район строительства, количество и состав помещений на этажах здания);

2. Генеральный план: описывается территория застройки, расположение существующих зданий и сооружений, транспортных магистралей, описывается расположение проектируемого здания на территории застройки, приводятся технико-экономические показатели по генплану;

3. Объемно-планировочное решение здания: приводятся размеры здания в осях, количество этажей с указанием их высоты, наличие подвала и верхнего технического этажа с указанием их высоты.

Приводится количество и состав помещений на этажах, площади помещений (жилых помещений и общая), размеры коридора, эвакуационные пути выходы. Также указываются параметры лестницы.

Приводятся таблицы «Экспликация помещений», «ТЭП объемно-планировочного решения».

4. Конструктивное решение здания: здесь указывается тип, материал и размеры основных конструктивных элементов здания:

- фундаменты (указать глубину заложения, конструктивные элементы, из которых они состоят и их расположение (по осям));

- наружные несущие стены (указать количество и толщину слоев, материалы, из которых они выполнены);

- внутренние несущие стены (указать материал, толщину и размеры, а также шаг, с которым они расположены в здании);

- перекрытия (указать толщину и размеры плит перекрытия, способы и величину их опирания на стены, описать расположение перекрытий в здании – надподвальное, междуэтажное, чердачное (указать особенности конструкции для каждого из этих типов));

- покрытие (указать конструкцию покрытия с описанием

каждого элемента (покрытие состоит из чердачного перекрытия, технического этажа и крыши с кровлей), указать тип водоотвода и уклон кровли);

- устройство лестницы (перечислить конструкции, из которых состоит лестница и способы их опирания на стены здания);
- перегородки (указать материал и размеры перегородок в здании, способ их опирания);
- окна, двери (указать размеры и места расположения оконных и дверных блоков, применяемых в здании);
- полы (указать основные типы полов в помещениях, в подвале).

Приводятся таблицы– «Спецификация железобетонных изделий», «Ведомость заполнения оконных и дверных проемов».

5. Архитектурно-художественное решение здания: указываются способы оформления фасада здания (элементы стен, входной узел).

Приводятся таблицы «Экспликация полов», «Ведомость отделки помещений»;

6. Инженерное оборудование (краткое описание);
- Водоснабжение и водоотведение;
 - Отопление, вентиляция, кондиционирование;
 - Электроснабжение и слаботочные устройства;
 - Экология участка, мусороудаление;

7. Приложение 1. Теплотехнический расчет наружной стены – расчетом определяется толщина теплоизоляционного слоя и ее общая толщина.

Приложение 2. Теплотехнический расчет покрытия – расчетом определяется толщина теплоизоляционного слоя в покрытии.

4.1. Введение

Введение пояснительной записки содержит оценку современного состояния научно-технических достижений в строительстве применительно к разрабатываемой теме, основание и исходные данные для разработки курсовой работы. Во введении должны быть показаны актуальность и новизна работы.

4.2. Основная часть пояснительной записки

Основная часть пояснительной записки содержит описание принятых объёмно-планировочных и конструктивных решений.

4.3. Общие требования

Пояснительную записку следует писать на листах писчей бумаги формата А4, на которые нанесены рамки рабочего поля документа. Эти рамки отстоят от внешней стороны листа слева на 20 мм, а от других сторон – на 5 мм.

На листе содержания вычерчивается угловой штамп основной подписи для текстовых документов, на остальных листах – угловой штамп для последующих листов. Ведомость проёмов, ведомость перемычек, ведомость отделки помещений, экспликация полов оформляются в табличной форме.

В пояснительной записке можно использовать общепринятые сокращения русских слов и словосочетаний. Текст пояснительной записки делят на разделы, подразделы и пункты.

Заголовки разделов размещают симметрично тексту. Заголовки подразделов пишут с абзаца.

4.4. Нумерация

Страницы пояснительной записки нумеруются арабскими цифрами. Титульный лист включают в общую нумерацию. На титульных листах номер не ставится, а на следующих листах – в правом нижнем углу согласно ГОСТ 21.101 -97.

Разделы должны иметь порядковую нумерацию и обозначаться арабскими цифрами с точкой в конце. Введение и заключение не нумеруются.

Иллюстрации (таблицы, чертежи, схемы, графики), которые расположены на отдельных страницах, включают в общую нумерацию страниц. Иллюстрации, кроме страниц, обозначаются словом «рис.» и нумеруются цифрами последовательно в пределах раздела.

Номер иллюстрации должен состоять из номера раздела и порядкового номера иллюстрации, разделённых точкой, напри-

мер, «Рис. 1.2» (второй рисунок первого раздела). Номер рисунка помещают ниже пояснительной надписи. Таблицы нумеруют последовательно арабскими цифрами (за исключением таблиц, приведённых в приложении) в пределах раздела.

Формулы нумеруют (если их две и более) арабскими цифрами в пределах раздела. Номер формулы состоит из номера раздела и порядкового номера, разделённых точкой. Номер указывают с правой стороны на уровне формулы в круглых скобках, например (3.1) – первая формула третьего раздела.

Примечания к тексту и таблицам, в которых указывают справочные и поясняющие данные, нумеруют последовательно арабскими цифрами.

4.5. Ссылки

Ссылки в тексте допускается приводить в подстрочном примечании или указывать порядковый номер по списку источников, выделенный двумя косыми чертами.

Ссылки на формулы указывают порядковым номером формулы в скобках, например «... в формуле (2.1)».

На все таблицы должны быть ссылки в тексте, при этом слово «таблица» в тексте пишут полностью, если таблица не имеет номера, и сокращённо, если имеет номер, например, «в табл. 1.2 ».

4.6. Список использованных источников

Список должен содержать перечень источников, использованных при работе над курсовым проектом. Источники следует располагать в порядке появления ссылок в тексте пояснительной записки.

Список рекомендуемой литературы

Учебная и научная

1. Архитектура: учебник для вузов по направлению «Строительство» / Т.Г. Маклакова, А.Е. Балакина; под ред. Т.Г. Маклаковой, В.Г. Шарапенко, С.М. Нанасова. - М.: АСВ, 2004.-672 с.: ил.

2. Архитектура гражданских и промышленных зданий: учебник для вузов по специальности «Пром. и гражд. стр-во»: в 5 т. Т.4: Общественные здания / Л.В. Великовский; под общ. ред. В.М. Предтеченского. – Подольск: Технология, 2005. – 108 с.: ил.

3. Архитектура гражданских и промышленных зданий: учебник для вузов по специальности «Пром. и гражд. стр-во»: в 5 т. Т.3: Жилые здания / Л. Б. Великовский, А.С. Ильяшев, Т.Г. Маклакова и др.; под общ. ред. К.К. Шевцова. - 2-е изд., перераб. и доп. – М.: Высшее образование, 2005. – 237 с.: ил.

4. Архитектурные конструкции: учебник для вузов по специальности «Архитектура» / З.А. Казбек-Казиева, В.В. Беспалов, Ю.А. Дыховичный и др.; под ред. З.А. Казбек-Казиева. – М.: Владимир: Высшее образование: Полиграфист, 2005. – 342 с.: ил.

5. Конструкции гражданских зданий: учеб. пособие для вузов по специальности «Пром. и гражд. стр-во» / Т.Г. Маклакова, С.М. Нанасова, Е.Д. Бородай, В.П. Житков; под ред. Т.Г. Маклаковой. – Самара: Прогресс, 2004. – 135 с.: ил.

6. Маклакова Т.Г. Конструкции гражданских зданий: учебник для вузов по строит, специальностям / Т.Г. Маклакова, С.М. Нанасова.: под ред. Т.Г. Маклаковой – 2-е изд., перераб. и доп. – М.: Изд-во Ассоц. строит, вузов, 2004. – 295 с.: ил.

7. Маклакова Т.Г. Архитектурно-конструктивное проектирование. Специальный курс. Функция – конструкция – композиция: учебник для вузов по специальности «Проектирование зданий» направление «Строительство» / Т.Г. Маклакова. – М.: АСВ, 2002. – 255 с.: ил.

8. Архитектура гражданских и промышленных зданий:

Гражданские здания: Учебник для вузов / А.В. Захаров, Т.Г. Маклакова, А.С. Ильяшев и др.; под общ. ред. А.В. Захарова. – М.: Стройиздат, 1993. – 509 с.: ил.

9. Маклакова Т.Г. Конструкции гражданских зданий: Учебник / Т.Г. Маклакова, С.М. Нанасова. – М.: АСВ, 2000. – 280 с.

10. Шерешевский И.А. Конструирование гражданских зданий: учеб. пособие для строит, техникумов по специальности «Пром. и гражд. стр-во»/ И. А. Шерешевский. – Самара: Прогресс, 2004. – 175 с.: ил.

11. Шерешевский И.А. Конструирование промышленных зданий и сооружений : учеб. пособие для вузов строит, специальностей / И.А. Шерешевский. – 3-е изд., перераб. и доп. – Самара: Прогресс, 2004. – 167 с.: ил.

12. Неелов В.А. Промышленные и сельскохозяйственные здания: учеб. пособие для техникумов / В.А. Неелов. - М.: Стройиздат, 1980. – 223 с.: ил.

13. Архитектура гражданских и промышленных зданий: учебник для вузов по специальности «Промышленное и гражданское строительство»: в 5 т. / Л. Ф. Шубин.; Моск. инж.-строит. ин-т В. В. Куйбышева – 3-е изд., доп. - М.: Стройиздат, 1986. – 335 с.

14. Орловский Б.Я. Архитектура гражданских и промышленных зданий. Промышленные здания: учебник для вузов / Б.Я. Орловский, Я.Б. Орловский. – М.: Высш. шк., 1991. – 304 с.: ил.

15. Дядков С.В. Архитектура промышленных зданий: учеб. пособие для строит. вузов. / С.В. Дядков. – М.: Высш. шк., 1984. – 415 с.: ил.

16. Архитектура гражданских и промышленных зданий: учебник для вузов: в 5 т. / Моск. инж.-строит. ин-т им. В.В. Куйбышева. – М.: Стройиздат, 1977. (Т. 5: Промышленные здания / Л. Ф. Шубин). – 312 с.: ил.

17. Орловский Б.Я. Архитектурное проектирование промышленных зданий: учеб. пособие / Б.Я. Орловский, В.К. Абрамов, П.П. Сербинович. – М.: Высш. шк., 1982. – 279 с.: ил.

Нормативная

18. СП 42.13330.2011. Градостроительство. Планировка и застройка городских и сельских поселений.

19. СП 54.13330.2011. Дома жилые многоквартирные.

20. СП 55.13330.2011. Дома жилые одноквартирные.

21. СП 59.13330.2010. Доступность зданий и сооружений для маломобильных групп населения.

22. СанПиН 2.2.1/2.1.1.1200-03. Санитарно-защитные зоны и санитарная классификация предприятий, сооружений и иных объектов.

23. ГОСТ 21.101-97. Основные требования к проектной и рабочей документации.

24. ГОСТ 21.501-93. Правила выполнения архитектурно-строительных рабочих чертежей.

ПРИЛОЖЕНИЯ

Приложение А

Конструктивное решение фундаментов

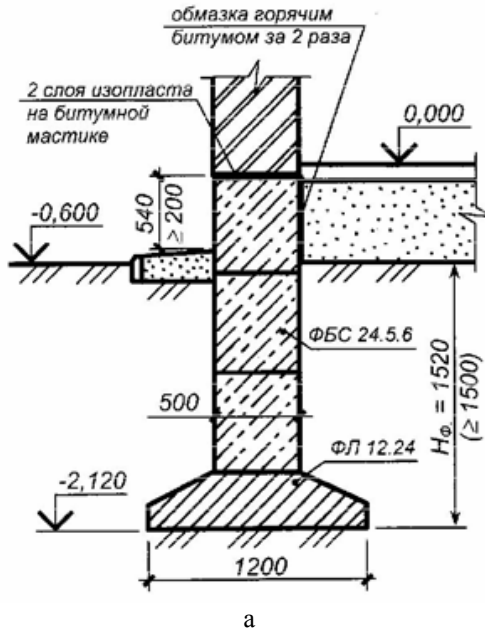
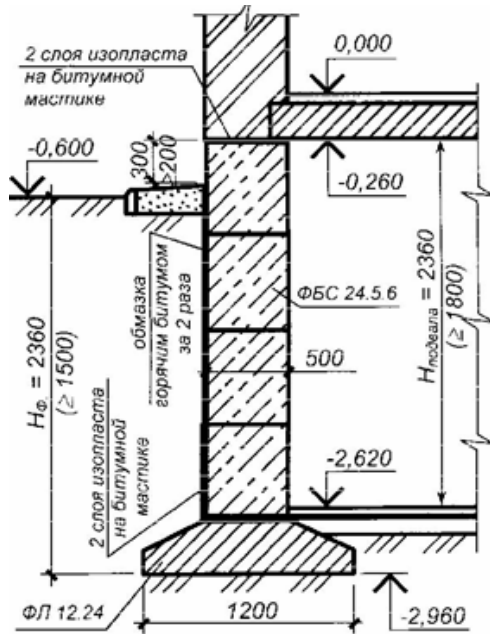
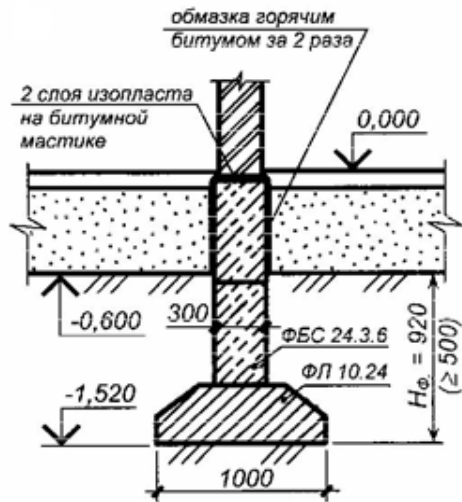


Рис. 9. Конструкции сборных ленточных фундаментов:
а – под наружные стены в здании без подвала;



б

Рис. 9. Продолжение:
б – под наружные стены в здании с подвалом;



в

Рис. 9. Окончание:

в – под внутренние несущие стены в здании без подвала

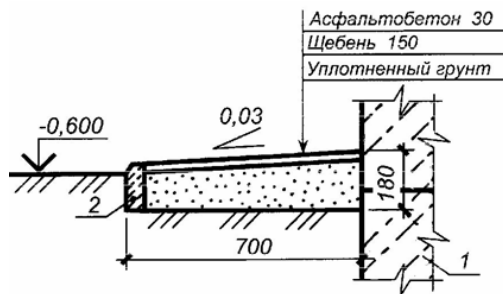


Рис. 10. Конструкция откоса: 1 – фундаментный стеновой блок; 2 – бетонный бордюрный камень размерами 150×60 мм

Приложение Б

Узлы сопряжения несущих стен здания с плитами перекрытий

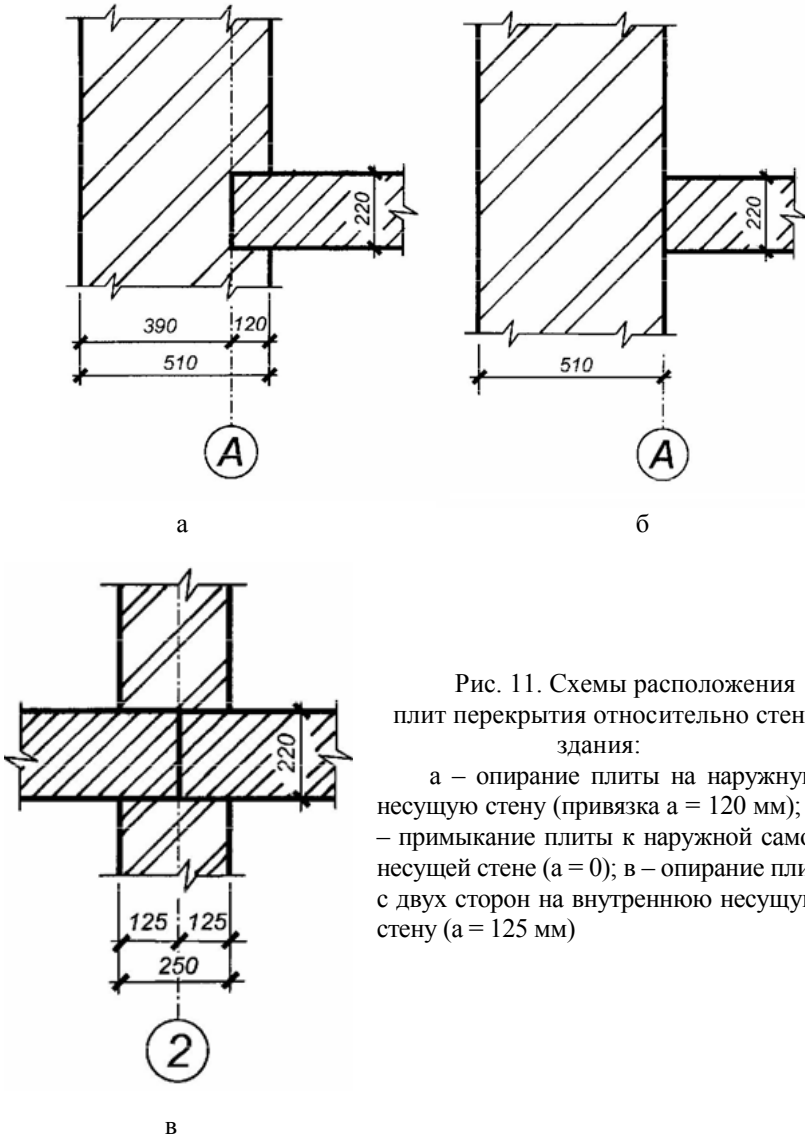


Рис. 11. Схемы расположения плит перекрытия относительно стен здания:

а – опирание плиты на наружную несущую стену (привязка $a = 120$ мм); б – примыкание плиты к наружной самонесущей стене ($a = 0$); в – опирание плит с двух сторон на внутреннюю несущую стену ($a = 125$ мм)

Приложение В

Конструктивные схемы скатных крыш

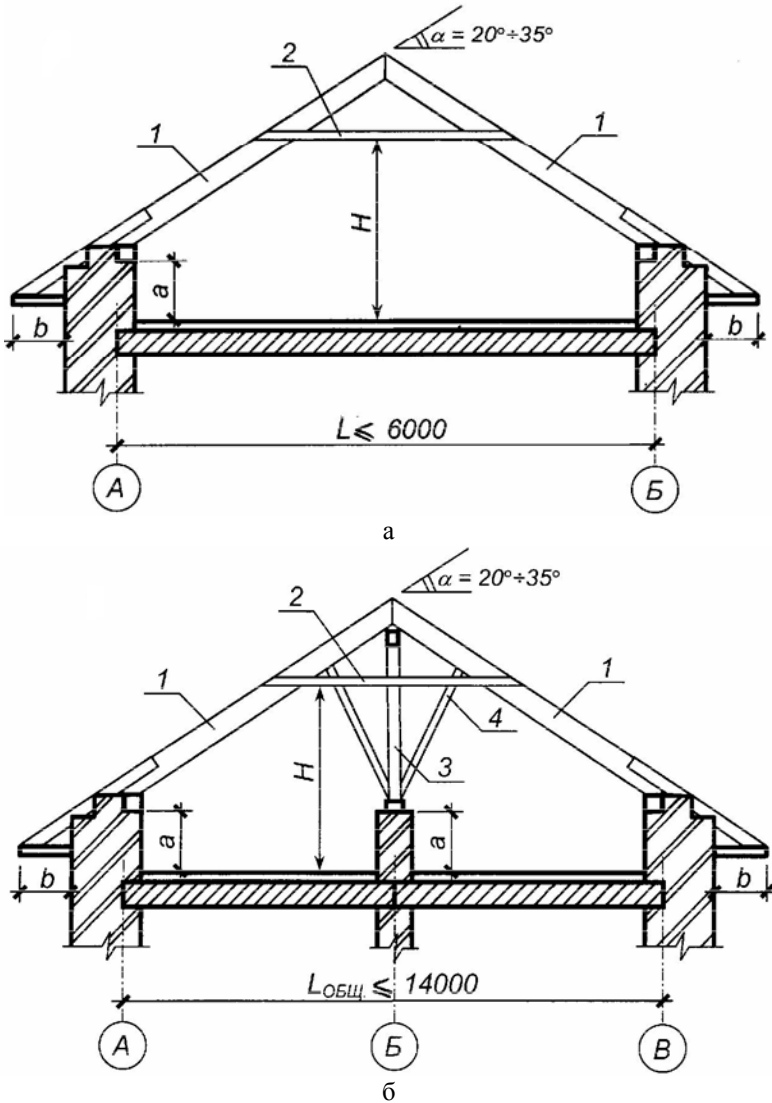


Рис. 12. Конструктивные схемы скатных крыш:
а – с висячими стропилами; б – с наслонными стропилами;

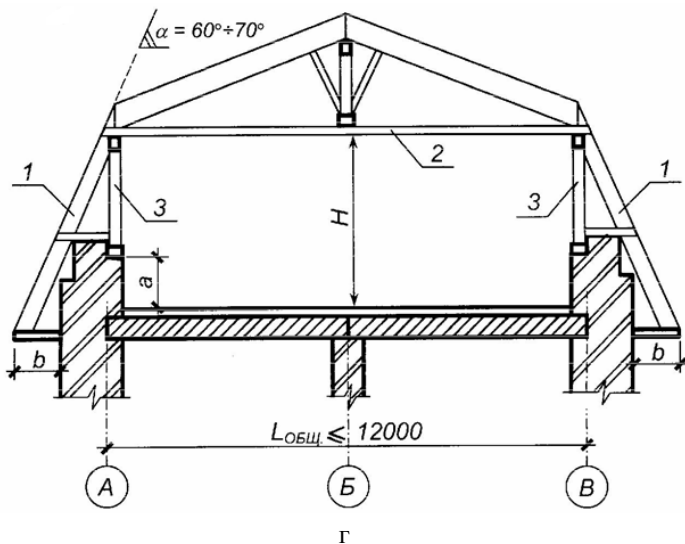
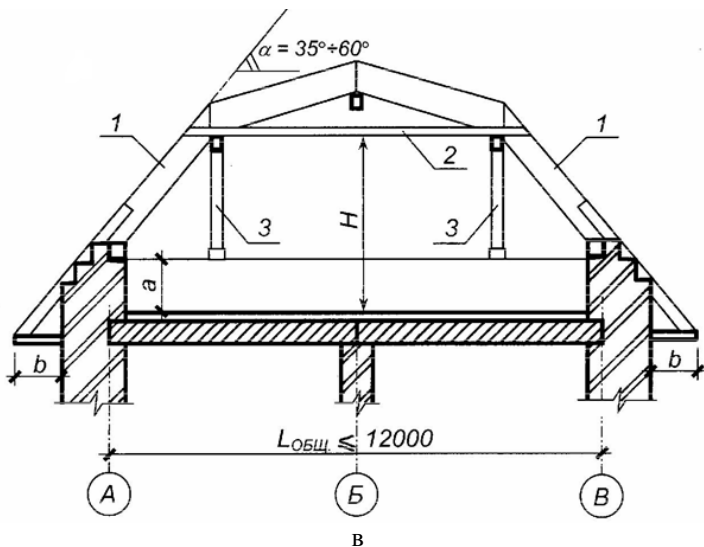


Рис. 12. Окончание: в – с наслонными стропилами переменного уклона ($35^\circ \div 60^\circ$); г – с наслонными стропилами переменного уклона ($60^\circ \div 70^\circ$): 1 – стропильная нога; 2 – ригель; 3 – стойка; 4 – подкос

Таблица 7

Геометрические размеры скатных крыш

Тип помещений, размещаемых в чердачном пространстве	Н, мм	а, мм	Б, мм
Жилая мансарда	> 2300	>400	200-500
Нежилой чердак	> 1800		

При проектировании скатных крыш применяются различные варианты расположения теплоизоляции в зависимости от типа помещений, размещаемых в чердачном пространстве – рис. 13.

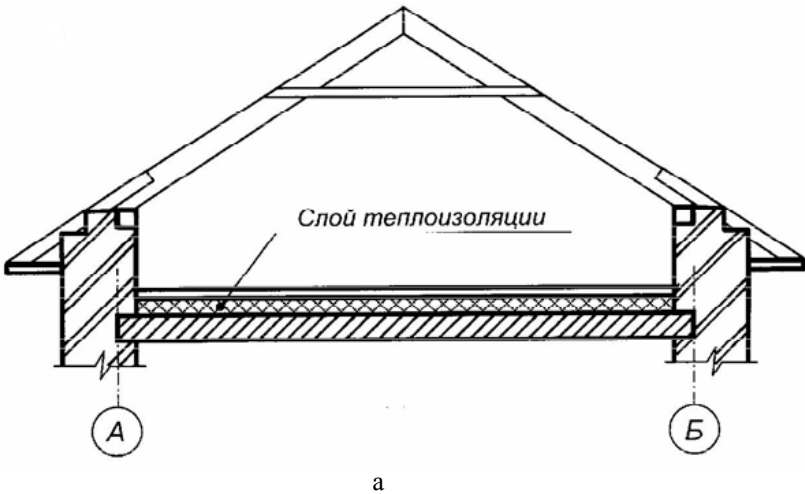
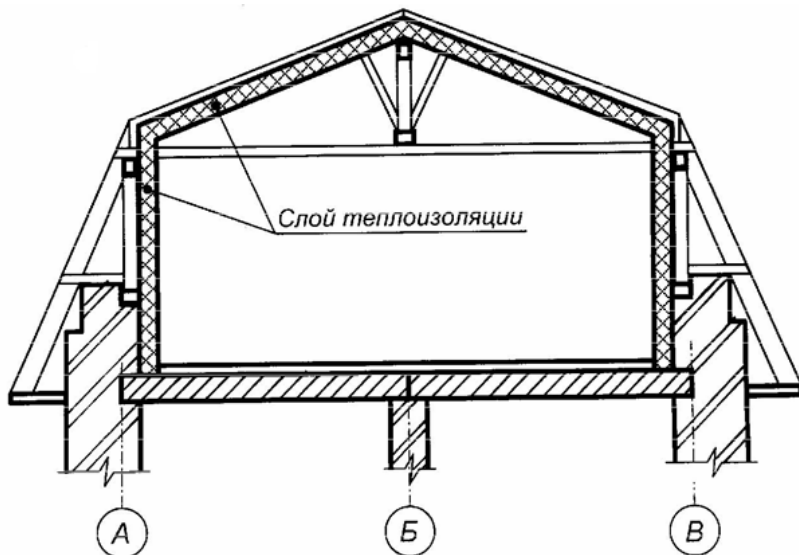


Рис. 13. Схемы расположения теплоизоляции в чердачном пространстве жилого дома:

а - при неотапливаемом (нежилом) чердаке;



б

Рис. 13. Окончание:
б - при отапливаемой (жилой) мансарде

На рис. 14 показан узел сопряжения скатной крыши и наружной стены жилого дома с мансардой. При этом кровля здания может быть выполнена из различных материалов: стальные листы, черепица и т. д. В табл. 8 приведен требуемый шаг обрешетки для различных кровельных материалов.

Таблица 8

Требуемый шаг обрешетки скатных крыш

Кровельный материал	Шаг обрешетки s , мм
Металлочерепица	250
Стальные листы	
Волнистые асбестоцементные листы (шифер)	500
Керамическая черепица (400×220 мм)	330
Мягкая черепица	Сплошная обрешетка из досок сечением 100×32 мм

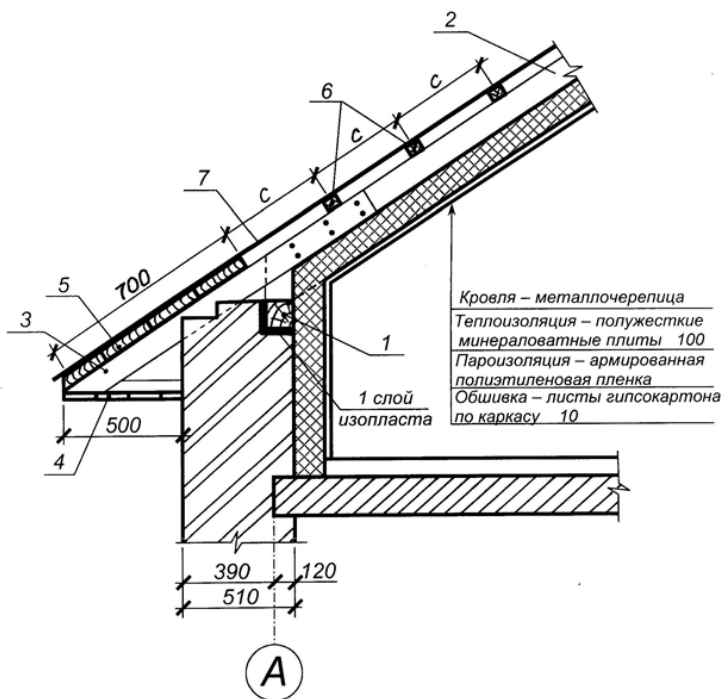
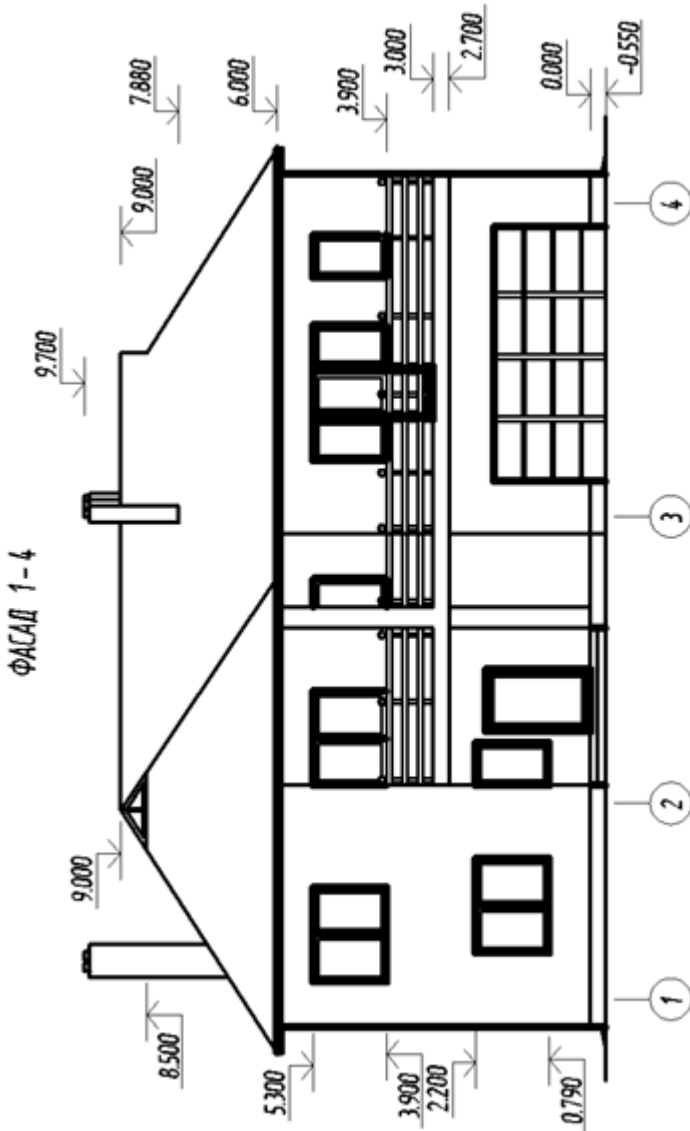


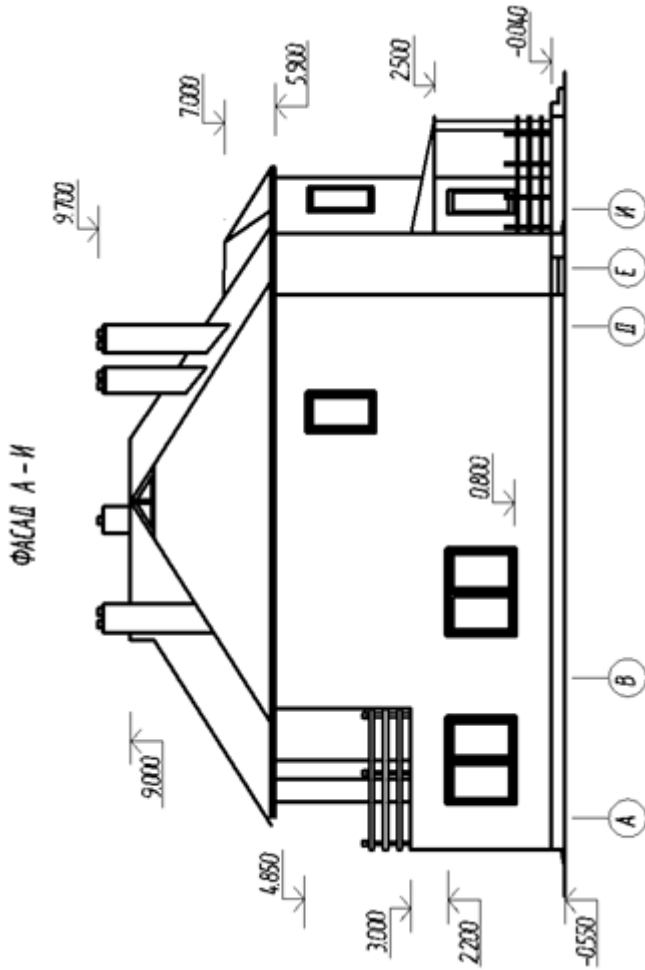
Рис. 14. Узел сопряжения скатной крыши и наружной стены жилого дома с мансардой:

1 - мауэрлат (опорный брус сечением 150x150 мм); 2 - стропильная нога (доска сечением 200x50 мм, поставленная на ребро); 3 - кобылка (доска сечением 100x32 мм, поставленная на ребро); 4 - подшивка карниза (доски сечением 100x25 мм); 5 - карнизный щит (доски сечением 150x50 мм); 6 - обрешетка (брусья сечением 50x50 мм); 7 - кровля

Фасад 1-4



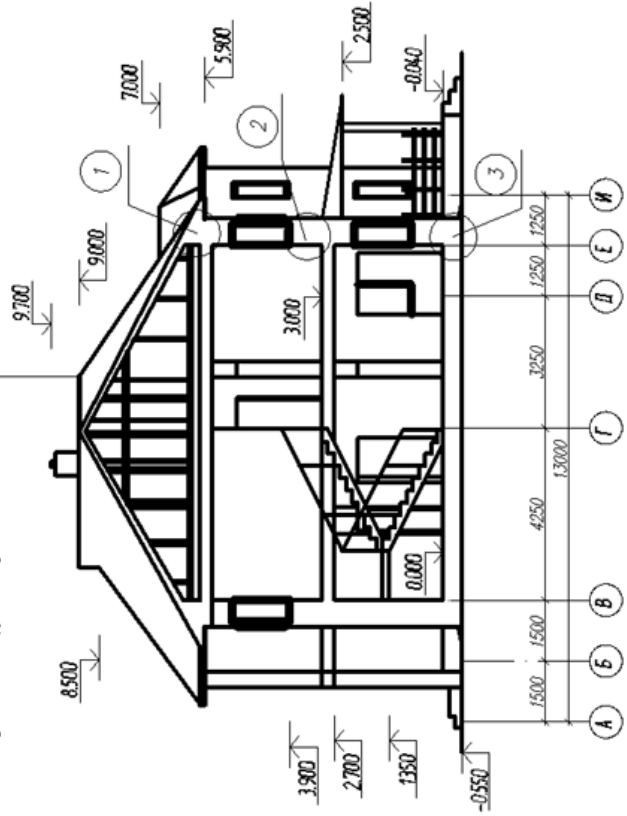
Фасад А-И



Разрез 1-1

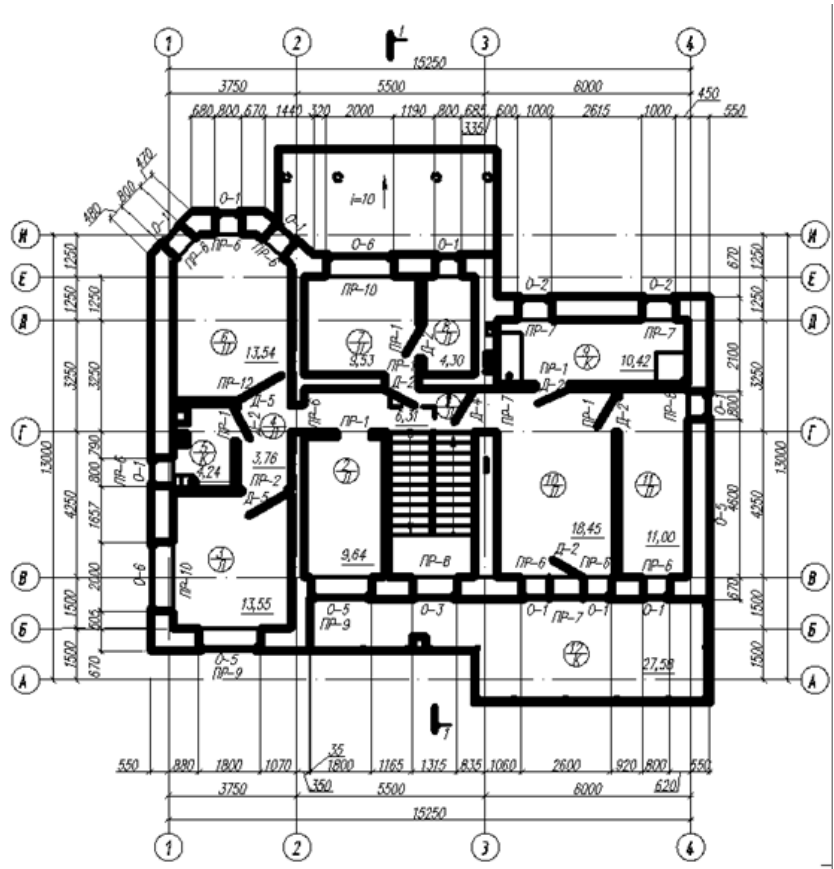
Разрез 1-1

- Обрешетка из брусков $\delta=60$ мм ГОСТ 8486—86Е
- Стропила из бревен толщ. 150 мм
- Заполнение между стропилами из минваты — 200
- Слой пароизоляции — пленка синтетическая
- Полышка из струганных досок — 40

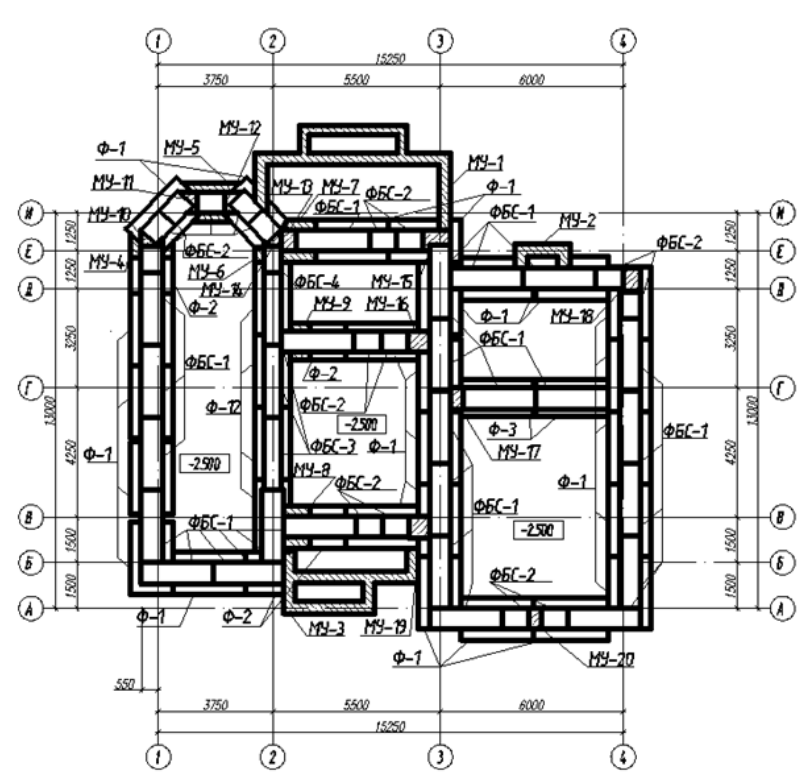


Приложение И

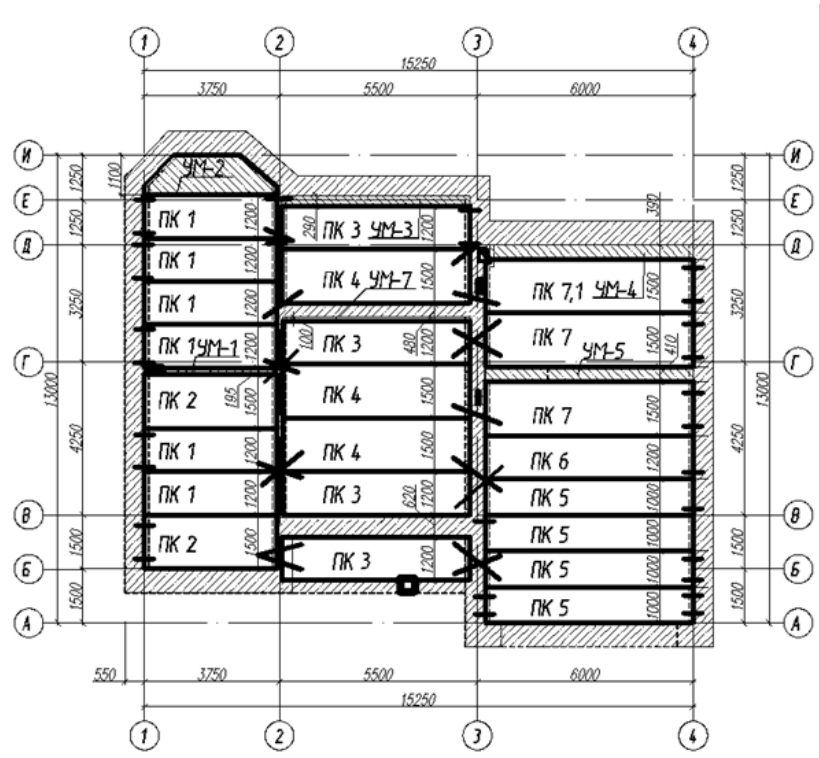
План этажа на отм. +3.000



Приложение К Схема расположения элементов фундаментов

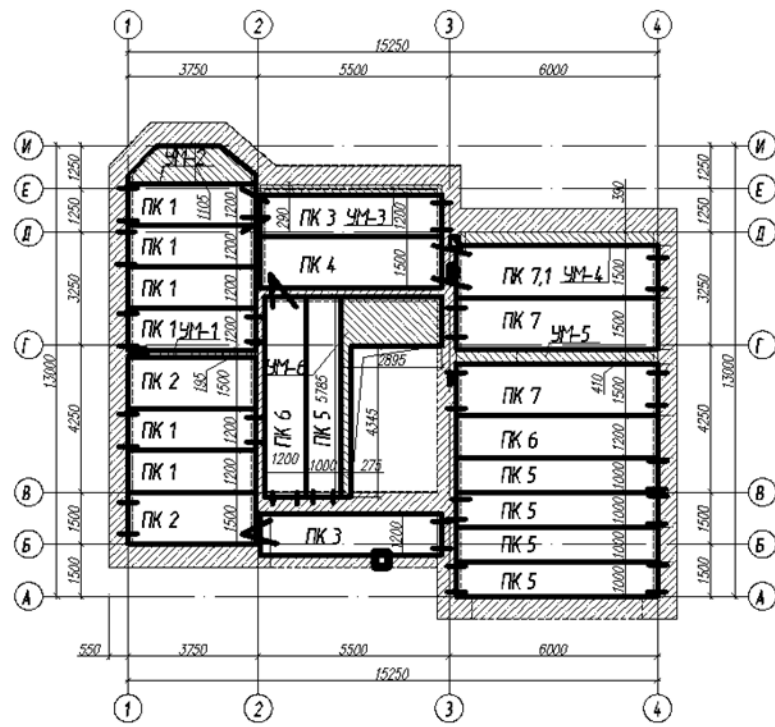


Приложение Л
Схема расположения элементов перекрытия на отм. .000



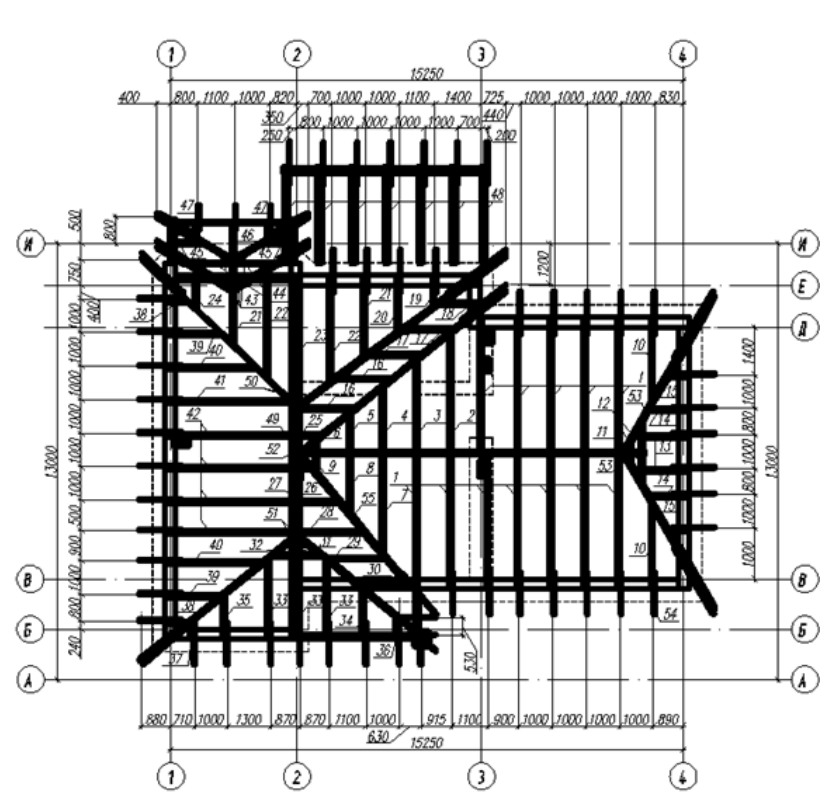
Приложение М

Схема расположения элементов перекрытия на отм. 3.000

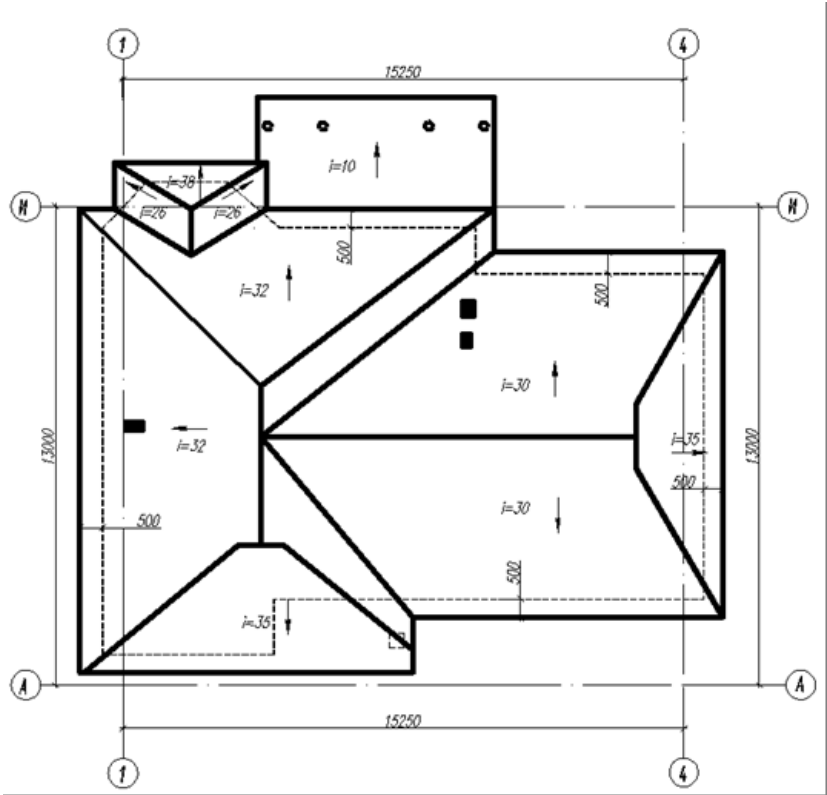


Приложение Н

Схема расположения элементов стропил

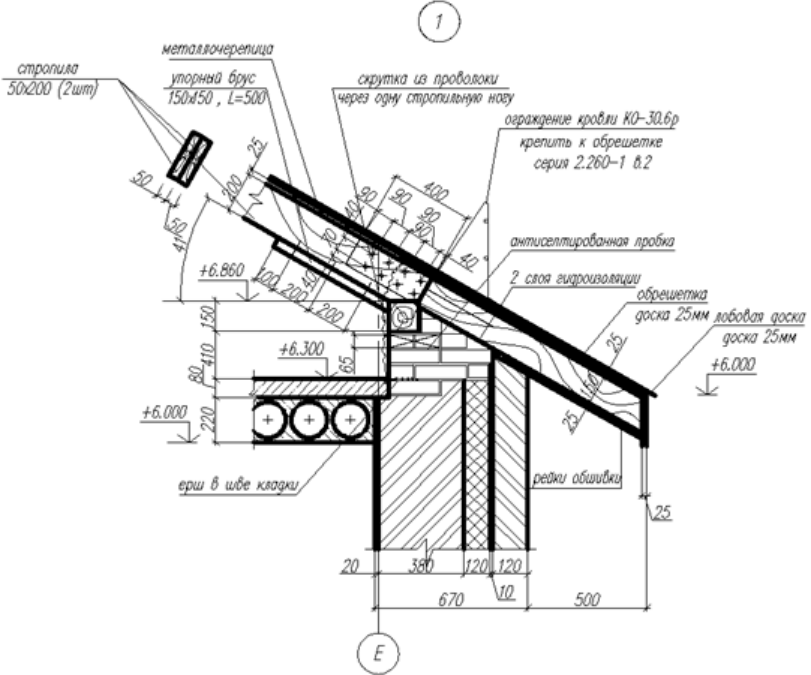


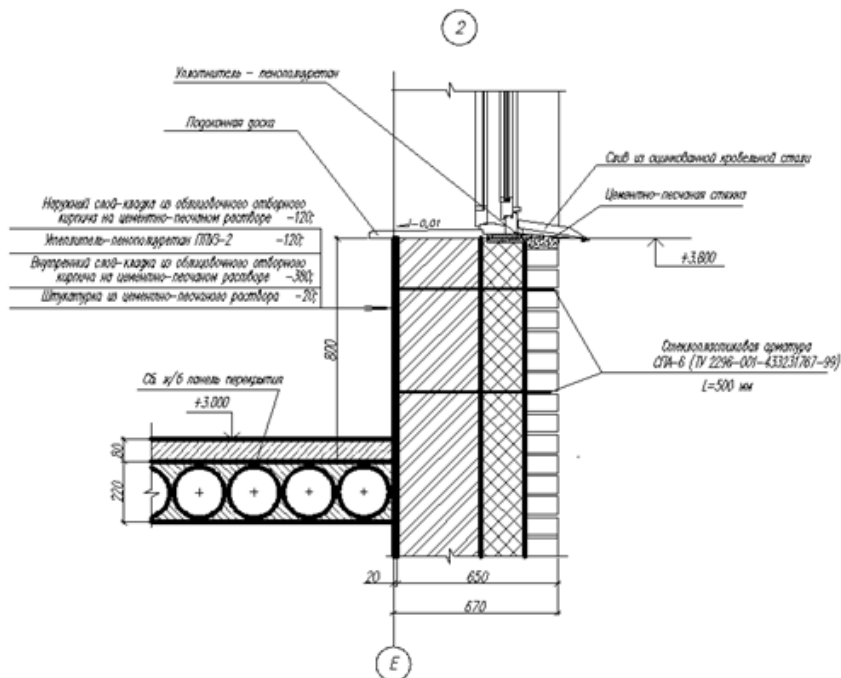
План кровли



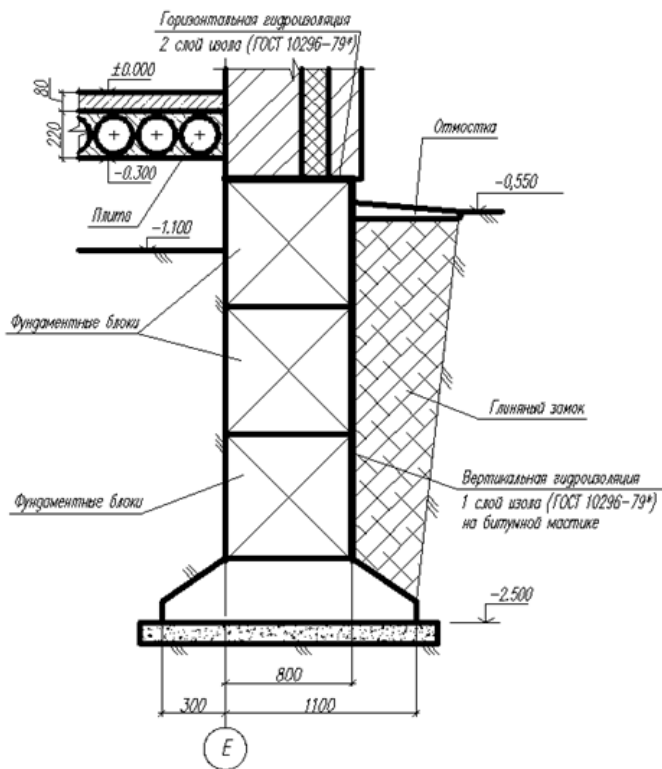
Приложение Р

Узлы





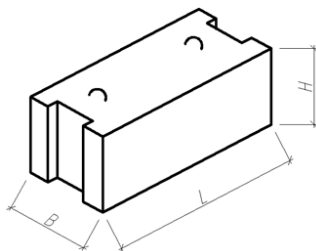
3



Приложение С
Каталог железобетонных изделий

Блоки стен подвалов

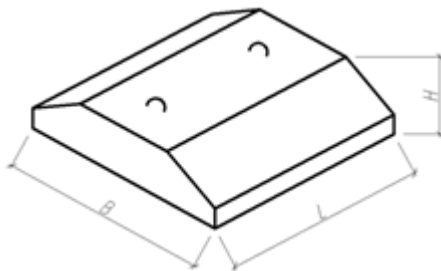
ГОСТ 13579-78



Марка	Размеры			Расход		Масса, т
	<i>L</i>	<i>B</i>	<i>H</i>	Бетон, м ³	Сталь, кг	
ФБС 24.3.6	2380	300	580	0,41	1,5	0,97
ФБС 9.3.6	880	300	580	0,15	0,8	0,35
ФБС 9.4.6	880	400	580	0,2	0,8	0,47
ФБС 12.4.6	1180	400	580	0,28	0,8	0,65
ФБС 24.4.6	2380	400	580	0,53	1,5	1,30
ФБС 9.5.6	880	500	580	0,25	0,8	0,6
ФБС 12.5.6	1 180	500	580	0,34	1,8	0,8
ФБС 24.5.6	2380	500	580	0,68	2,4	1,6
ФБС 9.6.6	880	600	580	0,30	1,5	0,7
ФБС 12.6.6	1180	600	580	0,41	2,0	1,0
ФБС 24.6.6	2380	600	580	0,82	2,4	2,0

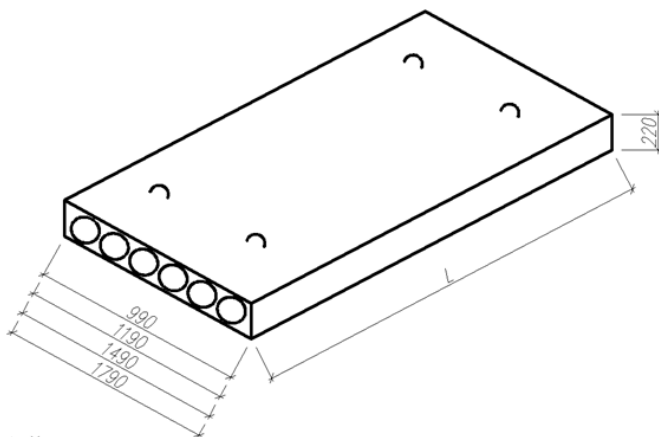
Плиты фундаментные

ГОСТ 13580-85



Марка	Размеры			Расход		Масса, т	
	<i>L</i>	<i>B</i>	<i>H</i>	Бетон, м ³	Сталь, кг		
ФЛ 8.12	1180	800	300	0,22	1,7	0,35	
ФЛ 8.24	2380	800		0,46	3,4	1,15	
ФЛ 10.8	780	1000		0,17	1,7	0,42	
ФЛ 10.12	1180	1000		0,26	2,7	0,65	
ФЛ 10.24	2380	1000		0,55	5,3	1,38	
ФЛ 12.8	780	1200		0,20	3,4	0,5	
ФЛ 12.12	1180	1200		0,31	5,1	0,78	
ФЛ 12.24	2380	1200		0,65	10,2	1,63	
ФЛ 14.12	1180	1400		0,36	7,2	0,91	
ФЛ 14.24	2380	1400		0,76	15,1	1,90	
ФЛ 16.12	1180	1600		0,41	10,6	1,10	
ФЛ 16.24	2380	1600		0,86	21,1	2,15	
ФЛ 20.12	1 180	2000		500	0,78	10,2	1,95
ФЛ 24.12	1180	2400			0,91	17,5	2,30
ФЛ 28.12	1180	2800	1,13		24,8	2,82	
ФЛ 32.12	1180	3200	1,29		37,1	3,23	

Панели перекрытий железобетонные многопустотные
СЕРИЯ 1.141-1 вып. 60



Марка	Длина l, мм	Расход		Масса, т
		Бетон, м ³	Сталь, кг	
ПК 42.16	4180	0,89	46	2,24
ПК 36.18	3580	0,77	35	1,92
ПК 30.18	2980	0,64	24	1,60
ПК 27.18	2680	0,58	18	1,44
ПК 24.18	2380	0,51	15	1,29
ПК 24.15	4180	0,79	40	1,97
ПК 36.15	3580	0,68	29	1,70
ПК 30.15	2980	0,57	21	1,42
ПК 27.15	2680	0,52	16	1,29
ПК 24.15	2380	0,46	13	1,45
ПК 42.12	4180	0,60	34	1,49
ПК 36.12	3580	0,51	25	1,28
ПК 30.12	2980	0,43	18	1,08
ПК 27.12	2680	0,39	13	0,97
ПК 24.12	2380	0,35	11	0,87

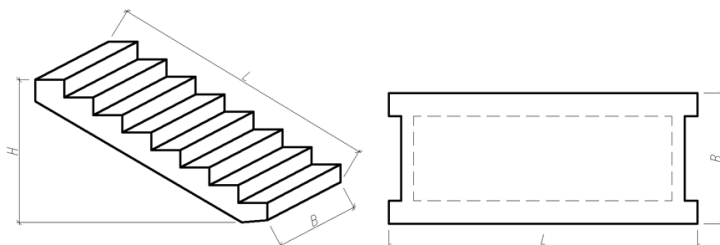
Окончание

Марка	Длина l, мм	Расход		Масса, т
		Бетон, м ³	Сталь, кг	
ПК 42.10	4180	0,49	21	1,23
ПК 36.10	3580	0,42	16	1,06
ПК 30.10	2980	0,35	11	0,88
ПК 27.10	2680	0,32	9	0,80
ПК 24.10	2380	0,29	10	0,71
ПК 63.18	6280	1,34	102	3,35
ПК 60.18	5980	1,27	87	3,18
ПК 57.18	5680	1,21	72	3,02
ПК 54.18	5380	1,15	62	2,88
ПК 51.18	5080	1,08	56	2,70
ПК 63.15	6280	1,18	83	2,95
ПК 60.15	5980	1,12	74	2,80
ПК 57.15	5680	1,07	62	2,67
ПК 54.15	5380	1,01	52	2,52
ПК 51.15	5080	0,96	47	2,40
ПК 63.12	6280	0,88	67	2,20
ПК 60.12	5980	0,84	59	2,10
ПК 57.12	5680	0,80	48	2,00
ПК 54.12	5380	0,76	43	1,90
ПК 51.12	5080	0,72	41	1,80
ПК 63.10	6280	0,73	57	1,83
ПК 60.10	5980	0,70	50	1,74
ПК 57.10	5680	0,66	42	1,65
ПК 54.10	5380	0,63	36	1,57
ПК 51.10	5080	0,60	34	1,50

Лестничные железобетонные марши и площадки

СЕРИЯ 1.151.1-6

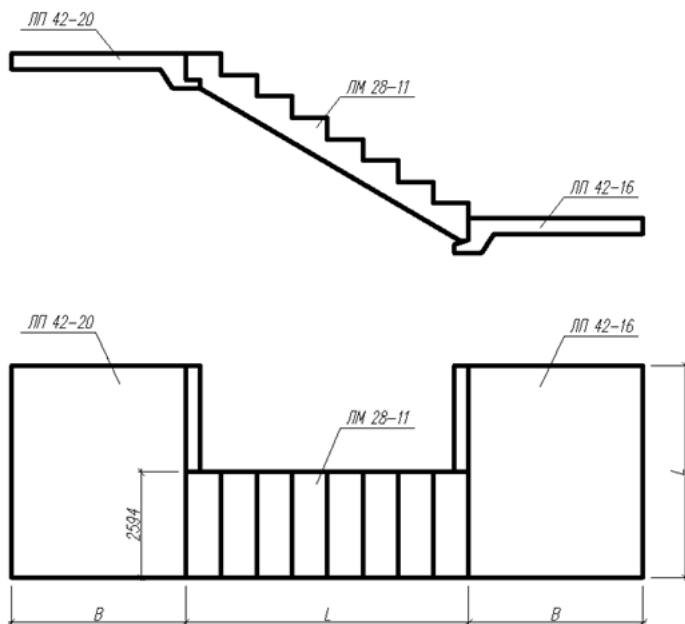
СЕРИЯ 1.152.1-8



Марка	Размеры			Расход		Масса, т
	<i>L</i>	<i>B</i>	<i>H</i>	Бетон, м ³	Сталь, кг	
1 ЛМ 27.11.14	2720	1050	1400	0,53	39	1,33
1 ЛМ 27.12.14	2720	1200	1400	0,61	39	1,52
2 ЛП 22.12	2200	1300	1400	0,36	23	1,04
2 ЛП 22.15	2200	1600	-	0,41	26	1,20
2 ЛП 22.10	2200	1900	-	0,47	29	1,37
2 ЛП 25.12	2500	1300	-	0,40	26	1,16
2 ЛП 25.15	2500	1600	-	0,46	32	1,35
2 ЛП 25.18	2500	1900	-	0,52	40	1,53

Лестничные марши и площадки

СЕРИЯ 1.151.1-6 1.152.1-8



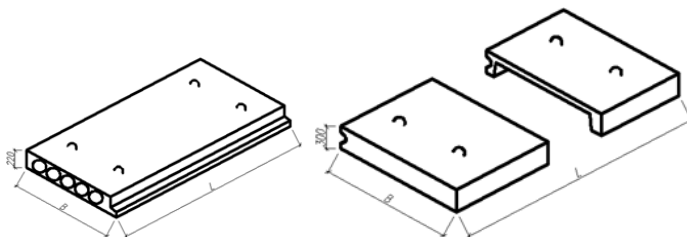
Марка	Размеры		Расход		Масса, т
	<i>L</i>	<i>B</i>	Бетон, м ³	Сталь, кг	
ЛМ 28-1 1	2720	1050	0,48	20	1,2
ЛМ 28-12	2720	1200	0,55	23	1,3
ЛП 28-15	2800	1600	0,85	35	2,4
ЛП 24-15	2380	1600	0,70	28	2,0
ЛП 30-15	2980	1600	0,90	42	2,4
ЛП 42-16	4200	1670	1,40	68	3,4
ЛП 42-20	4160	2030	1,50	72	3,7

Панели лоджий

СЕРИЯ 1.137.1-6 1.137.1-8

Тип 1

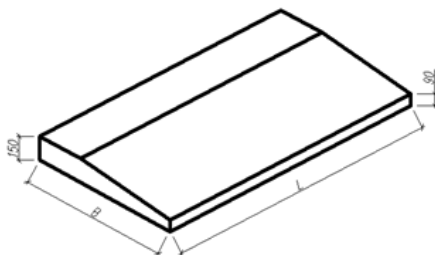
Тип 2



Тип	Марка	Размеры		Расход		Масса, т
		<i>L</i>	<i>B</i>	Бетон, м ³	Сталь, кг	
1	ПРЛ 27.12.3	2680	1190	0,43	17	1,1
	ПРЛ 30.12.3	2980		0,47	19	1,2
	ПРЛ 36.12.3	3580		0,56	21	1,4
	ПРЛ 42.12.3	4180		0,64	25	1,6
	ПРЛ 45.12.3	4480		0,68	30	1,7
	ПРЛ 48.12.3	4780		0,72	34	1,8
	ПРЛ 51.12.3	5080		0,77	35	1,9
	ПРЛ 54.12.3	5380		0,81	45	2,0
	ПРЛ 57.12.3	5680		0,85	46	2,1
	ПРЛ 60.12.3	5980		0,89	49	2,2
2	ПЛП 60.12	6080	1190	1,14	79	2,8
	ПЛП 51.12	5080		0,98	57	2,3
	ПЛП 39.12	3880		0,63	31	1,6
	ПЛП 30.12	2980		0,50	19	1,2

Плиты балконов

СЕРИЯ 1.137.1-9



Марка	Размеры		Расход		Масса, т
	<i>L</i>	<i>B</i>	Бетон, м ³	Сталь, кг	
ПБК24.1 1	2390	1140	0,31	35	0,78
ПБК27.11	2690		0,35	37	0,88
ПБК 33.11	3290		0,43	45	1,08
ПБК 36.11	3590		0,47	43	1,18
ПБК 24.12	2300	1240	0,35	36	0,88
ПБК 27.12	2690		0,39	39	0,98
ПБК 33.12	3290		0,48	46	1,20
ПБК 36.12	3590		0,52	50	1,30
ПБК 39.12	3890		0,56	61	1,40
ПБК 24.13	2390	1340	0,31	37	0,95
ПБК 27.13	2690		0,43	42	1,08
ПБК 33.13	3290		0,53	49	1,33
ПБК 36.13	3590		0,57	53	1,43
ПБК 39.13	3890		0,62	77	1,55

Консоль плиты – 900 мм;

Глубина опирания – 240, 300 , 440.

Приложение Т Глоссарий

Термин	Определение
Здание, участок	
Здание жилое многоквартирное, в том числе:	Жилое здание, в котором квартиры имеют общие внеквартирные помещения и инженерные системы
Здание жилое секционного типа	Здание, состоящее из одной или нескольких секций, отделенных друг от друга стенами без проемов, с квартирами одной секции, имеющими выход на одну лестничную клетку непосредственно или через коридор
Здание жилое галерейного типа	Здание, в котором все квартиры этажа имеют выходы через общую галерею не менее чем на две лестницы
Здание жилое коридорного типа	Здание, в котором все квартиры этажа имеют выходы через общий коридор не менее чем на две лестницы
Блокированный жилой дом (дом жилой блокированной застройки)	Здание, состоящее из двух квартир и более, каждая из которых имеет непосредственно выход на приквартирный участок, в том числе при расположении ее выше первого этажа. Блокированный тип многоквартирного дома может иметь объемно-планировочные решения, когда один или несколько уровней одной квартиры располагаются над помещениями другой квартиры или когда автономные жилые блоки имеют общие входы, чердаки, подполья, шахты коммуникаций, инженерные системы.

Блок жилой автономный	Жилой блок, имеющий самостоятельные инженерные системы и индивидуальные подключения к внешним сетям, не имеющий общих с соседними жилыми блоками чердаков, подполий, шахт коммуникаций, вспомогательных помещений, наружных входов, а также помещений, расположенных над или под другими жилыми блоками.
Дом жилой одноквартирный	Дом, состоящий из отдельной квартиры (автономного жилого блока), включающий комплекс помещений, предназначенных для индивидуального и/или односемейного заселения жильцов, при их постоянном, длительном или кратковременном проживании (в том числе сезонном, отпускном и т.п.)
Приквартирный участок	Земельный участок, примыкающий к жилому зданию (квартире) с непосредственным выходом на него
Этажи	
Этаж надземный	Этаж с отметкой пола помещений не ниже планировочной отметки земли
Этаж подземный	Этаж с отметкой пола помещений ниже планировочной отметки земли на всю высоту помещений
Этаж первый	Нижний надземный этаж здания
Этаж цокольный	Этаж с отметкой пола помещений ниже планировочной отметки земли на высоту не более половины высоты помещений

Этаж подвальный	Этаж с отметкой пола помещений ниже планировочной отметки земли более чем наполовину высоты помещений или первый подземный этаж
Этаж мансардный	Этаж в чердачном пространстве, фасад которого полностью или частично образован поверхностью (поверхностями) наклонной, ломаной или криволинейной крыши
Этаж технический	Этаж для размещения инженерного оборудования здания и прокладки коммуникаций, может быть расположен в нижней части здания (техническое подполье), верхней (технический чердак) или между надземными этажами. Пространство высотой 1,8 м и менее, используемое только для прокладки коммуникаций, этажом не является
Планировочная отметка земли	Уровень земли на границе земли и отмостки здания
Помещения, площадки	
Жилое помещение	Изолированное помещение, которое является недвижимым имуществом и пригодно для постоянного проживания граждан (отвечает установленным санитарным и техническим правилам и нормам)

Квартира	Структурно обособленное помещение в многоквартирном доме, обеспечивающее возможность прямого доступа к помещениям общего пользования в таком доме и состоящее из одной или нескольких комнат, а также помещений вспомогательного использования, предназначенных для удовлетворения гражданами бытовых и иных нужд, связанных с их проживанием в таком обособленном помещении
Комната	Часть квартиры, предназначенная для использования в качестве места
	непосредственного проживания граждан в жилом доме или квартире
Помещения вспомогательного использования	Помещения, предназначенные для удовлетворения гражданами бытовых и иных нужд, в том числе: кухня или кухня-ниша, передняя, ванная комната или душевая, уборная или совмещенный санузел, кладовая или хозяйственный встроенный шкаф, пости- рочная, помещение теплогенератор- ной и т.п.
Кухня	Помещение с зоной, предназначенной для приготовления пищи, и обеденной зоной для эпизодического приема пищи членами семьи
Кухня-ниша	Помещение (или часть его) без обеденной зоны, предназначенное для приготовления пищи, оборудованное электроплитой и приточно-вытяжной вентиляцией с механическим побуждением

Кухня-столовая	Помещение с зоной, предназначенной для приготовления пищи, и обеденной зоной для приема пищи всеми членами семьи одновременно
Балкон	Выступающая из плоскости стены фасада огражденная площадка. Может быть остекленным
Веранда	Застекленное неотапливаемое помещение, пристроенное к зданию или встроенное в него, не имеющее ограничения по глубине. В многоквартирных жилых зданиях применяется в составе помещений блокированных жилых домов или в составе помещений квартир, размещаемых на верхних этажах разновысоких зданий и имеющих выход на кровлю нижерасположенного этажа, на которой может устраиваться веранда
Лоджия	Встроенное или пристроенное, открытое во внешнее пространство, огражденное с трех сторон стенами (с двух – при угловом расположении) помещение с глубиной, ограниченной требованиями естественной освещенности помещения, к наружной стене которого она примыкает. Может быть остекленной
Терраса	Огражденная открытая площадка, пристроенная к зданию или размещаемая на кровле нижерасположенного этажа. Может иметь крышу и выход из примыкающих помещений дома
Лифтовой холл	Помещение перед входом в лифты

Тамбур	Проходное пространство между дверями, служащее для защиты от проникания холодного воздуха, дыма и запахов при входе в здание, лестничную клетку или другие помещения
Световой карман	Помещение с естественным освещением, примыкающее к коридору и служащее для его освещения. Роль светового кармана может выполнять лестничная клетка, отделенная от коридора или проходного лифтового холла остекленной дверью шириной не менее 1,2 м
Световой проем	Световой проем (окна, балконные двери, системы «окно+балконная дверь») - проем в наружной стене здания, размер которого определяется в свету (снаружи)
Подполье	Предназначенное для размещения трубопроводов инженерных систем пространство между перекрытием первого или цокольного этажа и поверхностью грунта
Подполье проветриваемое	Открытое пространство под зданием между поверхностью грунта и нижним перекрытием первого надземного этажа
Чердак	Пространство между перекрытием верхнего этажа, покрытием здания (крышей) и наружными стенами, расположенными выше перекрытия верхнего этажа
Хозяйственная кладовая (внеквартирная)	Помещение, предназначенное для хранения жильцами дома вне квартиры вещей, оборудования, овощей и т.п., исключая взрывоопасные вещества и материалы, располагаемое в первом, цокольном или подвальном этажах жилого

	здания
Автостоянка	Размещаемое в пределах дома, в пристройке к нему или в отдельной постройке помещение, предназначенное для хранения или парковки автомобилей, не оборудованное для их ремонта или технического обслуживания
Антресоль	Площадка в объеме двухсветного помещения, или внутренняя площадка квартиры, расположенной в пределах этажа с повышенной высотой, имеющая размер площади не более 40% площади помещения, в котором она сооружается
Помещения общего назначения	Помещения, предназначенные для осуществления в них деятельности
	по обслуживанию жильцов дома, жителей прилегающего жилого района, и другие, разрешенные к размещению в жилых зданиях органами Госсанэпиднадзора
Встроенно-пристроенное помещение	Помещение, располагаемое в габаритах здания и в объемах, вынесенных за пределы габаритов здания более чем на 1,5 м
Проектные и строительные действия	
Переустройство	Установка, замена или перенос инженерных сетей, санитарно-технического, электрического или другого оборудования, требующие внесения в технический паспорт жилого помещения
Перепланировка	Изменение конфигурации жилого помещения, требующее внесения в технический паспорт жилого помещения

ОГЛАВЛЕНИЕ

1 .Указания и требования к разработке проекта.....	3
1.1. Цель и задачи курсового проектирования.....	3
1.2. Общие указания.....	4
1.3. Задание на разработку проекта.....	4
1.4. Этапы учебного проектирования.....	7
1.5. Графическая часть.....	8
1.6. Расчетно-пояснительная записка.....	9
2. Объемно-планировочное решение.....	10
2.1. Определение площадей и габаритов помещений, их функциональная взаимосвязь.....	11
3. Этапы разработки проекта.....	22
3.1. Разработка эскизных чертежей.....	22
3.1.1. Разработка генплана участка.....	22
3.1.2. Разработка планов этажей.....	24
3.1.3. Разработка вертикальных разрезов.....	28
3.1.4. Разработка фасадов.....	29
3.1.5. Схемы расположения элементов фундамента	30
3.1.6. Разработка схемы расположения элементов перекрытия и покрытия, плана кровли.....	30
3.1.7. Разработка конструктивных узлов и деталей...	31
3.2. Оформление проекта	31
4. Структура пояснительной записки.....	34
4.1. Введение.....	36
4.2. Основная часть пояснительной записки.....	36
4.3. Общие требования.....	36
4.4. Нумерация	37
4.5. Ссылки.....	37
Список рекомендуемой литературы	38
Приложения.....	39

АРХИТЕКТУРА
Методические указания к курсовому проекту
«Одноквартирный жилой дом»

Редактор А.Н. Антонова
Компьютерная версия и правка

Согласно Закону № 436 от 29 декабря 2010 года данная
продукция не подлежит маркировке

Подписано в печать . Формат 60×84/16.
Бумага газетная. Печать офсетная. Гарнитура Times.
Усл. печ. л. Уч.-изд. л. Тираж экз. Заказ № .