

Документ подписан простой электронной подписью

Информация о владельце:

ФИО: Агафонов Александр Владимирович

Должность: **ФЕДЕРАЛЬНОЕ ГОСУДАРСТВЕННОЕ АВТОНОМНОЕ ОБРАЗОВАТЕЛЬНОЕ УЧРЕЖДЕНИЕ**

ВЫСШЕГО ОБРАЗОВАНИЯ «МОСКОВСКИЙ ПОЛИТЕХНИЧЕСКИЙ УНИВЕРСИТЕТ»

Уникальный идентификатор документа: **ЧЕБОКСАРСКИЙ ИНСТИТУТ (ФИЛИАЛ) МОСКОВСКОГО ПОЛИТЕХНИЧЕСКОГО УНИВЕРСИТЕТА**

2539477a8ecf706dc9cff164bc411eb6d3c4ab06

Кафедра Строительное производство



РАБОЧАЯ ПРОГРАММА ДИСЦИПЛИНЫ

«Конструкции из дерева и пластмасс»

(наименование дисциплины)

Специальность	08.05.01 «Строительство уникальных зданий и сооружений» (код и наименование направления подготовки)
Специализация	«Строительство высотных и большепролетных зданий и сооружений» (наименование профиля подготовки)
Квалификация выпускника	инженер-строитель
Форма обучения	очная
Год начала обучения	2025

Чебоксары, 2025

Рабочая программа дисциплины разработана в соответствии с:

- Федеральный государственный образовательный стандарт высшего образования - специалитета по специальности 08.05.01 Строительство уникальных зданий и сооружений, утвержденного приказом Министерства образования и науки Российской Федерации от 31 мая 2017г. № 483;

- учебным планом (очной формы обучения) по специальности 08.05.01 Строительство уникальных зданий и сооружений.

Рабочая программа дисциплины включает в себя оценочные материалы для проведения текущего контроля успеваемости и промежуточной аттестации по дисциплине (п.6 Фонд оценочных средств для проведения текущего контроля успеваемости, промежуточной аттестации по итогам освоения дисциплины)

Автор Петрова Ирина Владимировна, кандидат педагогических наук, доцент кафедры «Строительное производство»

(указать ФИО, ученую степень, ученое звание или должность)

Программа одобрена на заседании кафедры строительного производства (протокол № 8 от 12.04.2025г).

1. Перечень планируемых результатов обучения по дисциплине, соотнесенных с планируемыми результатами освоения образовательной программы (Цели освоения дисциплины)

1.1. *Целями* освоения дисциплины «Конструкции из дерева и пластмасс» является получение студентами основ знаний формообразования, расчета и конструирования несущих и ограждающих конструкций из дерева и пластмасс, умения правильно выбрать материалы, форму сечений, расчетную схему конструкции, обеспечивающую соблюдение требуемых показателей надежности, экономичности, эффективности, исходя из их назначения и целей эксплуатации; умения разрабатывать конструктивные решения для вновь возводимых или усиливаемых простейших зданий и сооружений; овладение навыками расчета элементов конструкций из дерева и пластмасс зданий и сооружений по предельным состояниям.

Для достижения целей дисциплины необходимо решить следующую *основную задачу* – привить обучаемым теоретические знания и практические навыки, необходимые для:

- сбора и систематизации информационных и исходных данных для проектирования зданий и сооружений;
- расчета и конструирования деталей и узлов с использованием стандартных средств автоматизации проектирования;
- проектирования строительных конструкций из дерева и пластмасс, расчета и конструирования узлов деталей в составе зданий и сооружений различного назначения;
- умения оценивать величины основных нагрузок на конструкции зданий и работу основных видов конструкций с учетом физико-механических особенностей древесины и пластмасс;
- изучения основных конструктивных решений несущих конструкций и соединений, способов защиты деревянных конструкций от гниения и возгорания, особенностей эксплуатации конструкций из древесины.

1.2. Области профессиональной деятельности и(или) сферы профессиональной деятельности, в которых выпускники, освоившие программу, могут осуществлять профессиональную деятельность:

-10 *Архитектура, проектирование, геодезия, топография и дизайн (в сфере проектирования объектов строительства и инженерно-геодезических изысканий);*

- 16 *Строительство и жилищно-коммунальное хозяйство (в сфере инженерных изысканий для строительства, в сфере проектирования, строительства и оснащения объектов капитального строительства и жилищно-коммунального хозяйства, в сфере технической эксплуатации, ремонта, демонтажа и реконструкции зданий, сооружений, объектов жилищно-коммунального хозяйства, в сфере производства и применения строительных материалов, изделий и конструкций).*

1.3. К основным задачам изучения дисциплины относится подготовка обучающихся к выполнению трудовых функций в соответствии с профессиональными стандартами:

Код и наименование профессионального стандарта	Обобщенные трудовые функции			Трудовые функции		
	код	наименование	уровень квалификации	наименование	код	уровень (подуровень) квалификации
10.003 Специалист по проектированию уникальных зданий и сооружений	В	Техническое руководство процессами разработки проектной документации на объекты капитального строительства, относящиеся к категории уникальных, и осуществление авторского надзора	7	Разработка концепции конструктивной схемы и основных проектно-технологических решений объекта капитального строительства, относящегося к категории уникальных	В/01.7	7
				Формирование задания на проектирование и контроль разработки проектной и рабочей документации на объекты капитального строительства, относящиеся к категории уникальных	В/02.7	7
				Организация и контроль формирования и ведения ИМ ОКС, относящегося к категории уникальных	В/03.7	7
16.038 Руководитель строительной организации	В	Управление строительной организацией	7	Стратегическое управление деятельностью строительной организации	В/01.7	7
				Оперативное управление деятельностью строительной организации	В/02.7	
16.025 «Специалист по организации строительства»	С	Организация строительства объектов капитального строительства	7	Подготовка к строительству объектов капитального строительства	С/01.7	7
				Управление строительством объектов капитального строительства	С/02.7	7
				Строительный контроль	С/03.7	7

Код и наименование профессионального стандарта	Обобщенные трудовые функции			Трудовые функции		
	код	наименование	уровень квалификации	наименование	код	уровень (подуровень) квалификации
				строительства объектов капитального строительства		
				Сдача и приемка объектов капитального строительства, строительство которых закончено	С/04. 7	7

1.4. Компетенции обучающегося, формируемые в результате освоения дисциплины

Наименование категории (группы) компетенций	Код и наименование компетенций	Код и наименование индикатора достижения компетенции	Перечень планируемых результатов обучения
Разработка проектных решений. Обоснование проектных решений: выполнение и контроль	ПК-3. Способность осуществлять и контролировать выполнение расчётного обоснования проектных вешений высотных и большепролетных зданий и сооружений	ПК-3.1. Выбор исходной информации нормативно-технических документов для выполнения расчётного обоснования проектных решений высотного или большепролетного здания (сооружения), сбор нагрузок и воздействий на высотное или большепролетное здание (сооружение)	<i>на уровне знаний:</i> Расчеты строительных систем. Выбор расчетной схемы, определение внутренних усилий, построение эпюр и линий влияния внутренних силовых факторов, определение максимальных значений внутренних усилий. <i>на уровне умений:</i> выбирать расчетную схему металлических конструкций, определять внутренние усилия, строить эпюры и линии влияния внутренних силовых факторов, определять максимальные значения внутренних усилий. <i>на уровне навыков:</i> методами определения внутренних усилий в элементах стержневых систем (многопролетные деревянные балки, арки, фермы, рамы); -основными законами механики

			<p>профессиональной деятельности.</p>
		<p>ПК-3.2. составление расчётной схемы высотного или большепролетного здания (сооружения), строительной конструкции и высотного или большепролетного здания (сооружения)</p>	<p><i>на уровне знаний:</i> Выбор расчетной схемы большепролетного здания, определение внутренних усилий, построение эпюр и линий влияния внутренних силовых факторов</p> <p><i>на уровне умений:</i> строить эпюры и линии влияния внутренних силовых факторов, составление расчётной схемы большепролетного здания</p> <p><i>на уровне навыков:</i> навыками владения расчетных программных комплексов в профессиональной деятельности.</p>
		<p>ПК-3.3. Выполнение расчётов и оценка прочности, общей устойчивости, деформаций конструкций высотных и большепролетных зданий и сооружений. Конструирование и графическое оформление проектной документации на строительную конструкцию.</p>	<p><i>на уровне знаний:</i> выбора и определения максимальных значений внутренних усилий деревянных конструкций.</p> <p><i>на уровне умений:</i> Выполнение расчётов и оценка прочности, общей устойчивости, деформаций деревянных конструкций большепролетных промышленных зданий и сооружений.</p> <p><i>на уровне навыков:</i> методами определения внутренних усилий в элементах стержневых систем, оценка прочности, общей устойчивости конструкций высотных и большепролетных зданий с деревянным каркасом каркасом.</p>

2. Место дисциплины в структуре ОПОП

Дисциплина «Конструкции из дерева и пластмасс» реализуется в рамках обязательной части Блока 1 «Дисциплины (модуля)» программы специалитета.

Дисциплина преподается обучающимся по очной форме обучения – в 8-м семестре.

Дисциплина «Конструкции из дерева и пластмасс» является промежуточным этапом формирования компетенций ПК-3 процессе освоения ОПОП.

Дисциплина «Конструкции из дерева и пластмасс» основывается на знаниях, умениях и навыках, приобретенных при изучении дисциплин: математика, физика, химия, теоретическая механика, сопротивление материалов, теория расчета пластин и оболочек, строительная механика и является предшествующей для изучения дисциплин конструкции из дерева и пластмасс высотных и большепролетных зданий и сооружений, учебная практика: изыскательская практика, государственной итоговой аттестации.

Формой аттестации знаний обучаемых по очной форме обучения является экзамен в 8-м семестре.

3. Объем дисциплины очная форма обучения:

Вид учебной работы по дисциплине	Всего в з.е. и часах	Семестр 8 в часах
Общая трудоёмкость дисциплины	6 з.е. -216 ак.час	216 ак.час
<i>Контактная работа - Аудиторные занятия</i>	73	73
<i>Лекции</i>	36	36
<i>Лабораторные занятия</i>	18	18
<i>Семинары, практические занятия</i>	18	18
<i>Консультация</i>	1	1
Самостоятельная работа	107	107
Курсовая работа (курсовой проект)	-	-
Вид промежуточной аттестации	Экзамен 36	Экзамен 36

4. Содержание дисциплины, структурированное по темам (разделам) дисциплины с указанием их объемов (в академических часах) и видов учебных занятий

4.1. Учебно-тематический план

Очная форма обучения

Тема (раздел)	Количество часов				Код индикатора достижений компетенции
	контактная работа			самостоятельная работа	
	лекции	лабораторные занятия	семинары и практические занятия		
Тема 1. Конструктивные свойства древесины и пластмасс. Понятия о пространственных конструкциях в покрытиях. Складки, купола, своды оболочки, перекрестно балочные системы. Пневматические конструкции покрытий	12	6	6	35	ПК-3.1, ПК-3.2, ПК-3.3
Тема 2. Основы расчёта элементов конструкций по предельным состояниям. Виды напряженных состояний: растяжение, сжатие, изгиб и пр.	12	6	6	35	ПК-3.1, ПК-3.2, ПК-3.3
Тема 3. Соединения элементов конструкций из дерева и пластмасс и их расчет.	12	6	6	37	ПК-3.1, ПК-3.2, ПК-3.3
Консультации		1		-	ПК-3.1, ПК-3.2, ПК-3.3
Курсовой проект		-		-	
Контроль (экзамен)		-		36	ПК-3.1, ПК-3.2, ПК-3.3
ИТОГО		73		107	

4.2. Содержание дисциплины

Тема 1. Конструктивные свойства древесины и пластмасс. Понятия о пространственных конструкциях в покрытиях. Складки, купола, своды оболочки, перекрестно балочные системы. Пневматические конструкции покрытий.

Развитие конструкций из дерева и пластмасс (КДиП). Области эффективного применения КДиП и опыт их применения. Сырьевая база для производства лесных и пластмассовых материалов. Сортамент лесных материалов. Виды пластмасс, применяемых в строительстве. Физические свойства полимерных материалов. Механические свойства древесины и пластмасс. Ползучесть, длительная прочность. Усталость, выносливость и виброползучесть. Условия работы конструкций. Расчетные характеристики. Основные формы пространственных конструкций. Кружально-сетчатые своды: конструирование и расчет. Ребристые и ребристо-кольцевые купола-оболочки.

Пневматические конструкции, тентовые конструкции, висячие конструкции. Структурные конструкции.

Тема 2. Основы расчёта элементов конструкций по предельным состояниям. Виды напряженных состояний: растяжение, сжатие, изгиб и пр.

Расчет по предельным состояниям. Характеристика предельных состояний. Растянутые и сжатые элементы. Изгибаемые элементы. Косой изгиб. Скалывание при изгибе. Изгиб криволинейных стержней. Сжато-изгибаемые и растянуто-изгибаемые элементы. Определение прогибов элементов. Учет анизотропии при расчете конструкции по первой и второй группам предельных состояний. Устойчивость плоской формы деформирования элементов.

Тема 3. Соединения элементов конструкций из дерева и пластмасс и их расчет.

Основные виды соединений: контактные, на дискретных связях, сплошные (монолитные). Основы конструирования и расчета. Соединения на клееных стержнях. Соединения на растянутых связях. Расчет элементов конструкций на податливых связях. Основы учета податливости связей. Коэффициенты условий работы материала. Расчет на поперечный изгиб. Определение прогибов элементов.

5. Учебно-методическое обеспечение самостоятельной работы студентов

Самостоятельная работа проводится с целью: систематизации и закрепления полученных теоретических знаний и практических умений обучающихся; углубления и расширения теоретических знаний студентов; формирования умений использовать нормативную, правовую, справочную документацию, учебную и специальную литературу; развития познавательных способностей и активности обучающихся: творческой инициативы, самостоятельности, ответственности, организованности; формирование самостоятельности мышления, способностей к саморазвитию, совершенствованию и самоорганизации; формирования профессиональных компетенций; развитию исследовательских умений студентов.

Формы и виды самостоятельной работы студентов: чтение основной и дополнительной литературы – самостоятельное изучение материала по рекомендуемым литературным источникам; работа с библиотечным каталогом, самостоятельный подбор необходимой литературы; работа со словарем, справочником; поиск необходимой информации в сети Интернет; конспектирование источников; реферирование источников; составление аннотаций к прочитанным литературным источникам; составление рецензий и отзывов на прочитанный материал; составление обзора публикаций по теме; составление библиографии (библиографической картотеки); подготовка к различным формам текущей и промежуточной аттестации (к тестированию, курсовой работе, экзамену); самостоятельное выполнение практических заданий репродуктивного типа (ответы на вопросы, задачи, тесты).

Технология организации самостоятельной работы обучающихся включает использование информационных и материально-технических ресурсов образовательного учреждения: библиотеку с читальным залом, компьютерные классы с возможностью работы в Интернет; аудитории (классы) для консультационной деятельности.

Перед выполнением обучающимися внеаудиторной самостоятельной работы преподаватель проводит консультирование по выполнению задания, который включает цель задания, его содержания, сроки выполнения, ориентировочный объем работы, основные требования к результатам работы, критерии оценки. Во время выполнения обучающимися внеаудиторной самостоятельной работы и при необходимости преподаватель может проводить индивидуальные и групповые консультации.

Контроль самостоятельной работы студентов предусматривает: соотнесение содержания контроля с целями обучения; объективность контроля; валидность контроля (соответствие предъявляемых заданий тому, что предполагается проверить); дифференциацию контрольно-измерительных материалов.

Формы контроля самостоятельной работы: просмотр и проверка выполнения самостоятельной работы преподавателем; организация самопроверки, взаимопроверки выполненного задания в группе; обсуждение результатов выполненной работы на занятии; проведение письменного опроса; проведение устного опроса; организация и проведение индивидуального собеседования; организация и проведение собеседования с группой.

Перечень вопросов, отводимых на самостоятельное освоение дисциплины, формы внеаудиторной самостоятельной работы

Наименование тем (разделов) дисциплины	Перечень вопросов, отводимых на самостоятельное освоение	Формы внеаудиторной самостоятельной работы
<p>Тема 1. Конструктивные свойства древесины и пластмасс. Понятия о пространственных конструкциях в покрытиях. Складки, купола, своды оболочки, перекрестно балочные системы. Пневматические конструкции покрытий</p>	<ol style="list-style-type: none"> 1. Развитие конструкций из дерева и пластмасс (КДиП). 2. Области эффективного применения КДиП и опыт их применения. 3. Сырьевая база для производства лесных и пластмассовых материалов. 4. Сортамент лесных материалов. 5. Виды пластмасс, применяемых в строительстве. 6. Физические свойства полимерных материалов. 7. Механические свойства древесины и пластмасс. 8. Ползучесть, длительная прочность. 9. Усталость, выносливость и виброползучесть. 10. Условия работы конструкций. 	<p>Анализ теоретического материала, поиск проблемных аспектов и путей решения, систематизация изученного материала.</p>
<p>Тема 2. Основы расчёта элементов конструкций по предельным состояниям. Виды напряженных состояний: растяжение, сжатие,</p>	<ol style="list-style-type: none"> 1. Расчет по предельным состояниям. 2. Характеристика предельных состояний. 3. Растянутые и сжатые элементы. 4. Изгибаемые элементы. 5. Косой изгиб. Скалывание при изгибе. Изгиб криволинейных стержней. 6. Сжато-изгибаемые и растянуто-изгибаемые элементы. 	<p>Работа с конспектом лекций, учебной, методической и дополнительной литературой.</p>

изгиб и пр.	<ul style="list-style-type: none"> 7. Определение прогибов элементов. 8. Учет анизотропии при расчете конструкции по первой и второй группам предельных состояний. 9. Устойчивость плоской формы деформирования элементов. 	
Тема 3. Соединения элементов конструкций из дерева и пластмасс и их расчет.	<ul style="list-style-type: none"> 1. Основные виды соединений: контактные, на дискретных связях, сплошные (монолитные). 2. Основы конструирования и расчета. 3. Соединения на вклеенных стержнях. 4. Соединения на растянутых связях. 5. Расчет элементов конструкций на податливых связях. 6. Основы учета податливости связей. 7. Коэффициенты условий работы материала. 8. Расчет на поперечный изгиб. 9. Определение прогибов элементов. 	Работа с конспектом лекций, учебной, методической и дополнительной литературой.

Шкала оценивания

Шкала оценивания	Критерии оценивания
«Отлично»	Обучающийся глубоко и содержательно раскрывает тему самостоятельной работы, не допустив ошибок. Ответ носит развернутый и исчерпывающий характер
«Хорошо»	Обучающийся в целом раскрывает тему самостоятельной работы, однако ответ хотя бы на один из них не носит развернутого и исчерпывающего характера
«Удовлетворительно»	Обучающийся в целом раскрывает тему самостоятельной работы и допускает ряд неточностей, фрагментарно раскрывает содержание теоретических вопросов или их раскрывает содержательно, но допуская значительные неточности.
«Неудовлетворительно»	Обучающийся не владеет выбранной темой самостоятельной работы

6. Оценочные материалы (фонд оценочных средств) для проведения текущего контроля успеваемости, промежуточной аттестации по итогам освоения дисциплины

6.1. Паспорт фонда оценочных средств

№	Контролируемые разделы (темы) дисциплины	Код и наименование компетенции	Индикатор достижения компетенции	Наименование оценочного средства
1	Тема 1. Конструктивные свойства древесины и пластмасс. Понятия о	ПК-3. Способность осуществлять и контролировать выполнение расчётного	ПК-3.1. Выбор исходной информации нормативно-технических документов для	Опрос, тесты

	<p>пространственных конструкциях в покрытиях. Складки, купола, своды оболочки, перекрестно балочные системы. Пневматические конструкции покрытий</p>	<p>обоснования проектных вешений высотных и большепролетных зданий и сооружений</p>	<p>выполнения расчётного обоснования проектных решений высотного или большепролетного здания (сооружения), сбор нагрузок и воздействий на высотное или большепролетное здание (сооружение).</p> <p>ПК-3.2. Составление расчётной схемы высотного или большепролетного здания (сооружения), строительной конструкции и высотного или большепролетного здания (сооружения)</p>	
2	<p>Тема 2. Основы расчёта элементов конструкций по предельным состояниям. Виды напряженных состояний: растяжение, сжатие, изгиб и пр.</p>	<p>ПК-3. Способность осуществлять и контролировать выполнение расчётного обоснования проектных вешений высотных и большепролетных зданий и сооружений</p>	<p>ПК-3.1. Выбор исходной информации нормативно-технических документов для выполнения расчётного обоснования проектных решений высотного или большепролетного здания (сооружения), сбор нагрузок и воздействий на высотное или большепролетное здание (сооружение).</p> <p>ПК-3.2. Составление расчётной схемы высотного или большепролетного здания (сооружения), строительной конструкции и высотного или большепролетного здания (сооружения)</p>	<p>Опрос, тесты</p>

			<p>ПК-3.3. Выполнение расчётов и оценка прочности, общей устойчивости, деформаций конструкций высотных и большепролетных зданий и сооружений. Конструирование и графическое оформление проектной документации на строительную конструкцию.</p>	
3	<p>Тема 3. Соединения элементов конструкций из дерева и пластмасс и их расчет.</p>	<p>ПК-3. Способность осуществлять и контролировать выполнение расчётного обоснования проектных вешений высотных и большепролетных зданий и сооружений</p>	<p>ПК-3.1. Выбор исходной информации нормативно-технических документов для выполнения расчётного обоснования проектных решений высотного или большепролетного здания (сооружения), сбор нагрузок и воздействий на высотное или большепролетное здание (сооружение).</p> <p>ПК-3.2. Составление расчётной схемы высотного или большепролетного здания (сооружения), строительной конструкции и высотного или большепролетного здания (сооружения)</p> <p>ПК-3.3. Выполнение расчётов и оценка прочности, общей устойчивости, деформаций конструкций</p>	<p>Опрос, тесты</p>

			высотных и большепролетных зданий и сооружений. Конструирование и графическое оформление проектной документации на строительную конструкцию.	
--	--	--	---	--

Этапы формирования компетенций в процессе освоения ОПОП прямо связаны с местом дисциплин в образовательной программе. Каждый этап формирования компетенции, характеризуется определенными знаниями, умениями и навыками и (или) опытом профессиональной деятельности, которые оцениваются в процессе текущего контроля успеваемости, промежуточной аттестации по дисциплине (практике) и в процессе итоговой аттестации.

Дисциплина «Конструкции из дерева и пластмасс» является промежуточным этапом комплекса дисциплин, в ходе изучения которых у студентов формируются компетенции ПК-3.

Формирования компетенции ПК-3 начинается с изучения дисциплины «Соппротивление материалов», «Теоретическая механика», «Строительная механика».

Завершается работа по формированию у студентов указанных компетенций в ходе производственной практики «Преддипломной практики» и подготовке и сдаче государственного экзамена.

Итоговая оценка сформированности компетенций ПК-3 определяется в период подготовки к сдаче и сдачи государственного экзамена.

В процессе изучения дисциплины, компетенции также формируются поэтапно.

Основными этапами формирования ПК-3 при изучении дисциплины «Конструкции из дерева и пластмасс» является последовательное изучение содержательно связанных между собой тем учебных занятий. Изучение каждой темы предполагает овладение студентами необходимыми дескрипторами (составляющими) компетенций. Для оценки уровня сформированности компетенций в процессе изучения дисциплины предусмотрено проведение текущего контроля успеваемости по темам (разделам) дисциплины и итоговой аттестации по дисциплине – экзамен.

6.2. Контрольные задания и материалы, необходимые для оценки знаний, умений и навыков и (или) опыта деятельности, характеризующих этапы формирования компетенций в процессе освоения образовательной программы

6.2.1. Контрольные вопросы по темам (разделам) для опроса на занятиях

<p>Тема 1. Конструктивные свойства древесины и пластмасс. Понятия о пространственных конструкциях в покрытиях. Складки, купола, своды оболочки, перекрестно балочные системы. Пневматические конструкции покрытий</p>	<ol style="list-style-type: none"> 1. Развитие конструкций из дерева и пластмасс (КДиП). 2. Области эффективного применения КДиП и опыт их применения. 3. Сырьевая база для производства лесных и пластмассовых материалов. 4. Сортамент лесных материалов. 5. Виды пластмасс, применяемых в строительстве. 6. Физические свойства полимерных материалов. 7. Механические свойства древесины и пластмасс. 8. Ползучесть, длительная прочность. 9. Усталость, выносливость и виброползучесть. 10. Условия работы конструкций.
<p>Тема 2. Основы расчёта элементов конструкций по предельным состояниям. Виды напряженных состояний: растяжение, сжатие, изгиб и пр.</p>	<ol style="list-style-type: none"> 11. Расчет по предельным состояниям. 12. Характеристика предельных состояний. 13. Растянутые и сжатые элементы. 14. Изгибаемые элементы. 15. Косой изгиб. Скалывание при изгибе. Изгиб криволинейных стержней. 16. Сжато-изгибаемые и растянуто-изгибаемые элементы. 17. Определение прогибов элементов. 18. Учет анизотропии при расчете конструкции по первой и второй группам предельных состояний. 19. Устойчивость плоской формы деформирования элементов.
<p>Тема 3. Соединения элементов конструкций из дерева и пластмасс и их расчет.</p>	<ol style="list-style-type: none"> 20. Основные виды соединений: контактные, на дискретных связях, сплошные (монолитные). 21. Основы конструирования и расчета. 22. Соединения на вклеенных стержнях. 23. Соединения на растянутых связях. 24. Расчет элементов конструкций на податливых связях. 25. Основы учета податливости связей. 26. Коэффициенты условий работы материала. 27. Расчет на поперечный изгиб. 28. Определение прогибов элементов.

Шкала оценивания ответов на вопросы

Шкала оценивания	Критерии оценивания
«Отлично»	Обучающийся глубоко и содержательно раскрывает ответ на каждый теоретический вопрос, не допустив ошибок. Ответ носит развернутый и исчерпывающий характер, может обосновать свои суждения, применить знания на практике, привести необходимые примеры не только по учебнику, но и самостоятельно составленные;
«Хорошо»	Обучающийся в целом раскрывает теоретические вопросы, однако ответ хотя бы на один из них не носит развернутого и исчерпывающего характера.
«Удовлетворительно»	Обучающийся в целом раскрывает теоретические вопросы и допускает ряд неточностей, фрагментарно раскрывает содержание теоретических вопросов или их раскрывает содержательно, но допуская значительные неточности.
«Неудовлетворительно»	Обучающийся не знает ответов на поставленные теоретические вопросы.

6.2.2. Оценочные средства остаточных знаний (тест)

Тест 1

1. Наиболее рациональные области применения деревянных конструкций

1. Фундаменты зданий;
2. Балки перекрытий;
3. Покрытия общественных и жилых зданий;
4. Колонны каркаса.

2. Эталонными породами древесины являются:

1. Береза и осина;
2. Дуб и пихта;
3. Сосна и ель;

3. К ядровым породам относятся породы деревьев:

1. Береза и бук;
2. Сосна и дуб;
3. Ель и пихта;
4. Осина и липа

4. Микроструктура древесины

1. Трубчато-волокнистая;
2. Кристаллическая решетка;
3. Ячеистая.

5. Древесина является материалом:

1. Ортотропным;
2. Анизотропным;
3. Изотропным.

6. Прочность древесины больше, если усилие действует

1. Поперек волокон;
2. Вдоль волокон;
3. Не имеет значение;
4. Под углом от 1° до 89° к волокнам.

7. Естественными пороками древесины являются:

1. Гниение;
2. Косослой, сучки;
3. Горение.

8. Наиболее важными достоинствами древесины являются:

1. Легкость обработки и диэлектрические свойства;
2. Возобновляемость ресурсов и биологическая совместимость с человеком;
3. Прочность и жесткость;
4. Огнестойкость и химическая стойкость.

9. Основным составляющим оболочки клетки древесины является

1. Вода;
2. Целлюлоза;
3. Смола.

10. Основной объем в древесине заполнен

1. Смоляными ходами;
2. Трахеидами;
3. Водой.

11. Трахеиды это

1. Полые, сильно вытянутые клетки;
2. Околосучковая зона в древесине;
3. Смоляные ходы.

12. Древесина возгорается при кратковременном нагреве до

1. 125°C ;
2. 250°C ;
3. 500°C ;
4. 180°C .

13. Для повышения огнестойкости деревянных конструкций и снижения их возгораемости применяют

1. Антисептики;
2. Антипирены;
3. Лакокрасочные материалы;
4. Пенопласты.

14. Брусом называется пиломатериал с соотношением сторон поперечного сечения $h \times b$

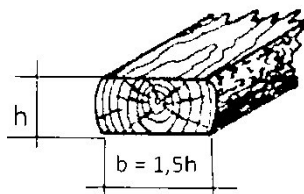
1. Больше 2;
2. Меньше или равно 2;
3. Больше 4.

15. Доской называется пиломатериал с соотношением сторон поперечного сечения $h \times b$

1. Больше 2;
2. Меньше или равно 2;
3. Больше 4.

Тест 2

1. На рисунке представлен(а)...



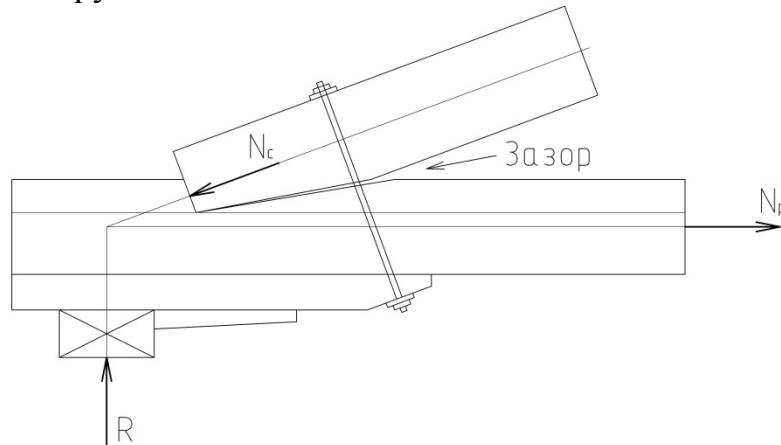
- а) обрезной брус;
- б) необрезной брус;
- в) обрезная доска;
- г) необрезная доска.

2. Расчет настилов на второе сочетание нагрузок (собственный вес покрытия и вес человека с грузом) производится по формулам...

- а) только $\sigma = \frac{M}{W} \leq R_{и}$;

- б) ТОЛЬКО $-\sigma = \frac{M}{W} \leq R_{\text{И}}, \tau = \frac{Q \cdot S}{J \cdot b} \leq R_{\text{СК}}$;
- в) ТОЛЬКО $-\sigma = \frac{M}{W} \leq R_{\text{И}}, \tau = \frac{Q \cdot S}{J \cdot b} \leq R_{\text{СК}}, \frac{f}{l} \leq \left[\frac{f}{l} \right]$;
- г) ТОЛЬКО $-\sigma = \frac{M}{W} \leq R_{\text{И}}, \frac{f}{l} \leq \left[\frac{f}{l} \right]$.

3. Зазор в лобовой врубке...

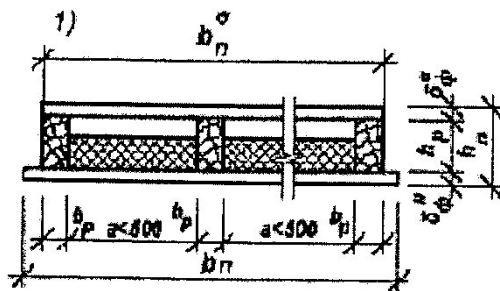


- а) зазора не должно быть;
- б) зазор должен быть;
- в) зазор должен быть не более 10 мм;
- г) зазор должен быть не более 30 мм.

4. Нельзя выполнить соединения по длине при помощи...

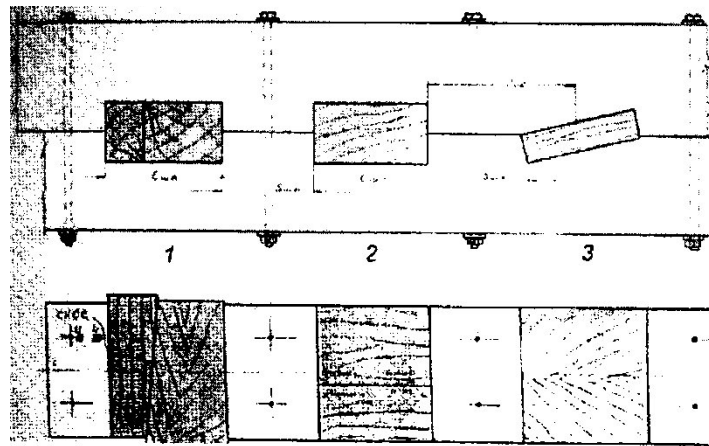
- а) металлических зубчатых пластин;
- б) клеевого соединения;
- в) цилиндрических нагелей;
- г) шпонок.

5. При расчете клефанерной панели, сечение которой показано на рисунке, в формуле $-\sigma = \frac{M}{\varphi_{\text{Ф}} \cdot W} \leq R_{\text{Ф.с.}}$, момент сопротивления сечения W равен...



- а) $W = W^{\text{Ф}}$;
- б) $W = W^{\text{Д}}$;
- в) $W = W_{\text{пр}}^{\text{Ф}}$;
- г) $W = W_{\text{пр}}^{\text{Д}}$.

6. На рисунке изображены шпонки...

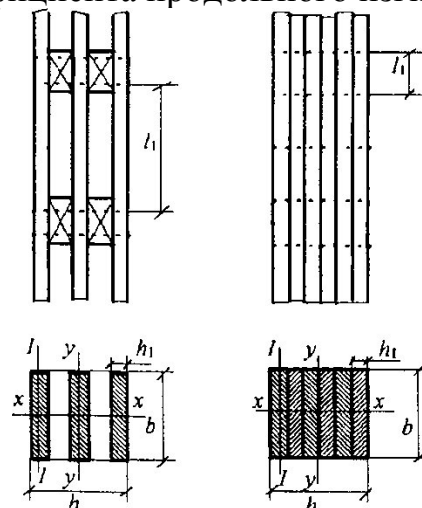


- а) 1 – продольно-призматическая, 2 – поперечно-призматическая, 3 – диагонально-призматическая;
 б) 1 – поперечно-пирамидальная, 2 – продольно-пирамидальная, 3 – диагонально-пирамидальная;
 в) 1 – перпендикулярно-призматическая, 2 – параллельно-призматическая, 3 – диагонально-призматическая;
 г) 1 – поперечная натяжная, 2 – продольно-призматическая, 3 – наклонно-призматическая.

7. Податливостью называется способность связей при деформации конструкций давать возможность соединяемым элементам...

- а) просесть;
 б) смяться;
 в) сдвинуться друг относительно друга;
 г) не сдвигаться друг относительно друга.

8. При расчете ДК составного сечения на податливых связях на центральное сжатие при определении коэффициента продольного изгиба φ_y относительно оси y ...

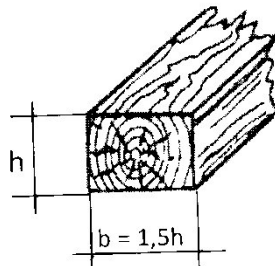


- а) не учитывается податливость связей и не учитывается возможность потери устойчивости отдельной ветви l_1 ;
 б) учитывается податливость связей и не учитывается возможность потери устойчивости отдельной ветви l_1 ;

в) не учитывается податливость связей и учитывается возможность потери устойчивости отдельной ветви l_1 ;

г) учитывается податливость связей и возможность потери устойчивости отдельной ветви l_1 .

9. На рисунке представлен(а)...



- а) обрезной брус;
- б) необрезной брус;
- в) обрезная доска;
- г) необрезная доска.

10. При конструктивном расчете крупнопанельной фермы при расстоянии между узлами верхнего пояса больше шага прогонов нагрузка, передаваемая через прогоны, считается...

- а) сосредоточенной, приложенной в точках опирания прогонов;
- б) сосредоточенной, приложенной в узлах фермы;
- в) равномерно распределенной на весь верхний пояс;
- г) условно не учитывается в расчете.

11. В построечных условиях изготавливают фермы...

- а) мелкопанельные с узлами на врубках;
- б) мелкопанельные с узлами на МЗП;
- в) сегментные;
- г) трапецидальные металлодеревянные.

12. Расчет на центральное растяжение элементов цельного сечения производится по формуле...

- а) $\frac{N}{F_{нт}} \leq R_p$;
- б) $\frac{N}{\varphi \cdot F_{нт}} \leq R_p$;
- в) $\frac{M}{W} \leq R_p$;
- г) $\frac{N}{A} + \frac{M}{W} \cdot \frac{R_p}{R_{и}} \leq R_p$.

13. Жесткий торцовый фахверк устраивается в случае...

- а) если устройство горизонтальных ветровых ферм невозможно;
- б) всегда;
- в) никогда;

14. Расчет на центральное растяжение элементов цельного сечения производится по формуле...

- а) $\frac{N}{F_{нт}} \leq R_p$;
 б) $\frac{N}{\varphi \cdot F_{нт}} \leq R_p$;
 в) $\frac{M}{W} \leq R_p$;
 г) $\frac{N}{A} + \frac{M}{W} \cdot \frac{R_p}{R_{и}} \leq R_p$.

15. Расчет настилов на первое сочетание нагрузок (собственный вес покрытия и вес снега) производится по формулам...

- а) только $\sigma = \frac{M}{W} \leq R_{и}$;
 б) только $-\sigma = \frac{M}{W} \leq R_{и}, \tau = \frac{Q \cdot S}{J \cdot b} \leq R_{ск}$;
 в) только $-\sigma = \frac{M}{W} \leq R_{и}, \tau = \frac{Q \cdot S}{J \cdot b} \leq R_{ск}, \frac{f}{l} \leq \left[\frac{f}{l} \right]$;
 г) только $-\sigma = \frac{M}{W} \leq R_{и}, \frac{f}{l} \leq \left[\frac{f}{l} \right]$.

Ключ к тесту 1

1	2	3	4	5	6	7	8	9	10	11	12	13	14	15
3	3	2	1	2	2	2	2	2	2	1	2	2	2	1

Ключ к тесту 2

1	2	3	4	5	6	7	8	9	10	11	12	13	14	15
б	а	б	г	а	б	г	в	а	б	в	а	а	б	в

Шкала оценивания результатов тестирования

% верных решений (ответов)	Шкала оценивания
85 - 100	отлично
70 - 84	хорошо
50 - 69	удовлетворительно
0 - 49	неудовлетворительно

6.2. ОЦЕНОЧНЫЕ СРЕДСТВА ПРОМЕЖУТОЧНОГО КОНТРОЛЯ

Вопросы для подготовки к промежуточной аттестации по итогам освоения дисциплины Конструкции из дерева и пластмасс:

ПК-3.

1. Основные этапы развития конструкций из дерева и пластмасс
2. Конструкционная древесина. Лесоматериалы
3. Свойства древесины, как конструкционного материала

4. Гниение и горение древесины
5. Расчет элементов деревянных конструкций по предельным состояниям
6. Расчет растянутых деревянных элементов
7. Расчет сжатых деревянных элементов
8. Расчет изгибаемых деревянных элементов
9. Расчет косо-, сжато- и растянуто-изгибаемых элементов
10. Смятие и скалывание древесины
11. Соединения на лобовых врубках
12. Нагельные соединения
13. Гвоздевые соединения
14. Соединения на растянутых связях
15. Соединения деревянных элементов на шпонках, шайбах, МЗП
16. Соединения на клеях
17. Настилы. Типы и расчет
18. Составные балки на податливых связях
19. Типы клееных балок. Особенности проектирования и расчета
20. Балки и прогоны. Типы, проектирование и расчет
21. Клеедеревянные балки. Типы, конструирование, расчет
22. Болтовые соединения
23. Деревянные колонны. Типы и расчет
24. Деревянные арки. Конструкции и применение
25. Деревянные арки. Особенности расчета
26. Деревянные рамы. Конструкции и применение
27. Рамы. Особенности расчета
28. Фермы. Конструкции и узлы
29. Расчет деревянных ферм
30. Пространственные деревянные конструкции
31. Мачты, башни, леса и кружала
32. Изготовление деревянных конструкций и деталей в строительстве
33. Эксплуатация деревянных конструкций
34. Конструкционные пластмассы. Виды, применение
35. Расчет конструкций с применением пластмасс. Виды и особенности
36. Усиление деревянных конструкций
37. Пневматические строительные конструкции
38. Связи конструкций из дерева
39. Деревянные фермы. Конструкции и узлы
40. Особенности расчета деревянных рам
41. Усиление деревянных конструкций
42. Нагельные соединения
43. Расчет деревянных арок
44. Деревянные балки
45. Расчет сжато- и растянуто-изгибаемых элементов
46. Клеедеревянные балки. Конструкции и узлы.
47. Расчет деревянных арок

48. Деревянные настилы
49. Расчет растянутых деревянных элементов
50. Расчет деревянных ферм
51. Гвоздевые соединения. Расстановка гвоздей в соединениях. Расчет
52. Конструкционные пластмассы. Виды и применение
53. Деревянные балки. Конструкции и расчет.
54. Эксплуатация деревянных конструкций

6.4. Методические материалы, определяющие процедуры оценивания знаний, умений, навыков и (или) опыта деятельности, характеризующих этапы формирования компетенций

Основной целью проведения промежуточной аттестации является определение степени достижения целей по учебной дисциплине или ее разделам. Осуществляется это проверкой и оценкой уровня теоретической знаний, полученных обучающимися, умения применять их в решении практических задач, степени овладения обучающимися практическими навыками и умениями в объеме требований рабочей программы по дисциплине, а также их умение самостоятельно работать с учебной литературой.

Организация проведения промежуточной аттестации регламентирована «Положением об организации образовательного процесса в федеральном государственном автономном образовательном учреждении «Московский политехнический университет»

6.4.1. Показатели оценивания компетенций на различных этапах их формирования, достижение обучающимися планируемых результатов обучения по дисциплине

Код и наименование компетенции: ПК-3. Способность осуществлять и контролировать выполнение расчётного обоснования проектных решений высотных и большепролетных зданий и сооружений				
Этап (уровень)	Критерии оценивания			
	неудовлетворительно	удовлетворительно	хорошо	отлично
знать	Обучающийся демонстрирует полное отсутствие или недостаточное соответствие следующих знаний: Расчеты строительных систем. Понятие расчет включает в себя следующие этапы: выбор расчетной схемы, определение внутренних усилий, построение эпюр и линий влияния внутренних силовых факторов, определение максимальных значений внутренних усилий.	Обучающийся демонстрирует неполное соответствие следующих знаний: частично знает, Расчеты строительных систем. Понятие расчет включает в себя следующие этапы: выбор расчетной схемы, определение внутренних усилий, построение эпюр и линий влияния внутренних силовых факторов, определение максимальных значений внутренних усилий.	Обучающийся демонстрирует частичное соответствие следующих знаний: Расчеты строительных систем. Понятие расчет включает в себя следующие этапы: выбор расчетной схемы, определение внутренних усилий, построение эпюр	Обучающийся демонстрирует полное соответствие следующих знаний: Расчеты строительных систем. Понятие расчет включает в себя следующие этапы: выбор расчетной схемы, определение внутренних усилий, построение эпюр и линий влияния внутренних

			и линий влияния внутренних силовых факторов, определение максимальных значений внутренних усилий.	силовых факторов, определение максимальных значений внутренних усилий.
уметь	Обучающийся не умеет или в недостаточной степени умеет выбирать расчетную схему, определять внутренние усилия, строить эпюры и линии влияния внутренних силовых факторов, определять максимальные значения внутренних усилий.	Обучающийся демонстрирует неполное соответствие следующих умений: выбирать расчетную схему, определять внутренние усилия, строить эпюры и линии влияния внутренних силовых факторов, определять максимальные значения внутренних усилий.	Обучающийся демонстрирует частичное соответствие следующих умений: выбирать расчетную схему, определять внутренние усилия, строить эпюры и линии влияния внутренних силовых факторов, определять максимальные значения внутренних усилий.	Обучающийся демонстрирует полное соответствие следующих умений: выбирать расчетную схему, определять внутренние усилия, строить эпюры и линии влияния внутренних силовых факторов, определять максимальные значения внутренних усилий.
владеть	Обучающийся не владеет или в недостаточной степени владеет -методами определения внутренних усилий в элементах стержневых систем (многопролетные балки, арки, фермы, рамы); -основными законами механики в профессиональной деятельности.	Обучающийся владеет в неполном объеме и проявляет недостаточность владения -методами определения внутренних усилий в элементах стержневых систем (многопролетные балки, арки, фермы, рамы); -основными законами механики в профессиональной деятельности.	Обучающимся допускаются незначительные ошибки, неточности, затруднения, частично владеет -методами определения внутренних усилий в элементах стержневых систем (многопролетные балки, арки, фермы, рамы); -основными законами механики в	Обучающийся свободно применяет полученные навыки, в полном объеме владеет -методами определения внутренних усилий в элементах стержневых систем (многопролетные балки, арки, фермы, рамы); -основными законами механики в профессиональной

			профессиональн ой деятельности.	деятельности.
--	--	--	------------------------------------	---------------

6.4.2. Методика оценивания результатов промежуточной аттестации

Показателями оценивания компетенций на этапе промежуточной аттестации являются результаты обучения по дисциплине.

Оценочный лист результатов обучения по дисциплине

Код компетенции	Знания	Умения	Навыки	Уровень сформированности компетенции на данном этапе / оценка
ПК-3	Расчеты строительных систем. Понятие расчет включает в себя следующие этапы: выбор расчетной схемы, определение внутренних усилий, построение эпюр и линий влияния внутренних силовых факторов, определение максимальных значений внутренних усилий.	выбирать расчетную схему, определять внутренние усилия, строить эпюры и линии влияния внутренних силовых факторов, определять максимальные значения внутренних усилий	-методами определения внутренних усилий в элементах стержневых систем (многопролетные балки, арки, фермы, рамы); -основными законами механики в профессиональной деятельности.	
Оценка по дисциплине (среднее арифметическое)				

Оценка «отлично» выставляется, если среднее арифметическое находится в интервале от 4,5 до 5,0.

Оценка «хорошо» выставляется, если среднее арифметическое находится в интервале от 3,5 до 4,4.

Оценка «удовлетворительно» выставляется, если среднее арифметическое находится в интервале от 2,5 до 3,4.

Оценка «неудовлетворительно» выставляется, если среднее арифметическое находится в интервале от 0 до 2,4.

Промежуточная аттестация обучающихся в форме зачета проводится по результатам выполнения всех видов учебной работы, предусмотренных учебным планом по дисциплине «Конструкции из дерева и пластмасс», при этом учитываются результаты текущего контроля успеваемости в течение семестра. Оценка степени достижения обучающимися планируемых результатов обучения по дисциплине проводится преподавателем, ведущим занятия по дисциплине методом экспертной оценки. По итогам промежуточной аттестации по дисциплине выставляется оценка «отлично», «хорошо», «удовлетворительно» или «неудовлетворительно».

Шкала оценивания	Описание
Отлично	Выполнены все виды учебной работы, предусмотренные учебным планом. Студент демонстрирует соответствие знаний, умений, навыков приведенным в таблицах показателей, оперирует приобретенными знаниями, умениями, навыками, применяет их в ситуациях повышенной сложности. При этом могут быть допущены незначительные ошибки,

	неточности, затруднения при аналитических операциях, переносе знаний и умений на новые, нестандартные ситуации.
Хорошо	Выполнены все виды учебной работы, предусмотренные учебным планом. Студент демонстрирует неполное, правильное соответствие знаний, умений, навыков приведенным в таблицах показателей, либо если при этом были допущены 2-3 несущественные ошибки.
Удовлетворительно	Выполнены все виды учебной работы, предусмотренные учебным планом. Студент демонстрирует соответствие знаний, в котором освещена основная, наиболее важная часть материала, но при этом допущена одна значительная ошибка или неточность.
Неудовлетворительно	Не выполнен один или более видов учебной работы, предусмотренных учебным планом. Студент демонстрирует неполное соответствие знаний, умений, навыков приведенным в таблицах показателей, допускаются значительные ошибки, проявляется отсутствие знаний, умений, навыков по ряду показателей, студент испытывает значительные затруднения при оперировании знаниями и умениями при их переносе на новые ситуации.

7. Электронная информационно-образовательная среда

Каждый обучающийся в течение всего периода обучения обеспечивается индивидуальным неограниченным доступом к электронной информационно-образовательной среде Чебоксарского института (филиала) Московского политехнического университета из любой точки, в которой имеется доступ к информационно-телекоммуникационной сети «Интернет» (далее – сеть «Интернет»), как на территории филиала, так и вне ее.

Электронная информационно-образовательная среда – совокупность информационных и телекоммуникационных технологий, соответствующих технологических средств, обеспечивающих освоение обучающимися образовательных программ в полном объеме независимо от места нахождения обучающихся.

Электронная информационно-образовательная среда обеспечивает:

а) доступ к учебным планам, рабочим программам дисциплин (модулей), практик, электронным учебным изданиям и электронным образовательным ресурсам, указанным в рабочих программах дисциплин (модулей), практик;

б) формирование электронного портфолио обучающегося, в том числе сохранение его работ и оценок за эти работы;

в) фиксацию хода образовательного процесса, результатов промежуточной аттестации и результатов освоения программы бакалавриата;

г) проведение учебных занятий, процедур оценки результатов обучения, реализация которых предусмотрена с применением электронного обучения, дистанционных образовательных технологий;

д) взаимодействие между участниками образовательного процесса, в том числе синхронное и (или) асинхронное взаимодействия посредством сети «Интернет».

Функционирование электронной информационно-образовательной среды обеспечивается соответствующими средствами информационно-коммуникационных технологий и квалификацией работников, ее использующих и поддерживающих.

Функционирование электронной информационно-образовательной среды соответствует законодательству Российской Федерации.

Основными составляющими ЭИОС филиала являются:

а) сайт института в сети Интернет, расположенный по адресу www.polytech21.ru, <https://chebpolytech.ru/> который обеспечивает:

- доступ обучающихся к учебным планам, рабочим программам дисциплин, практик, к изданиям электронных библиотечных систем, электронным информационным и образовательным ресурсам, указанных в рабочих программах (разделы сайта «Сведения об образовательной организации»);

- информирование обучающихся обо всех изменениях учебного процесса (новостная лента сайта, лента анонсов);

- взаимодействие между участниками образовательного процесса (подразделы сайта «Задать вопрос директору»);

б) официальные электронные адреса подразделений и сотрудников института с Яндекском-доменом @polytech21.ru (список контактных данных подразделений Филиала размещен на официальном сайте Филиала в разделе «Контакты», списки контактных официальных электронных данных преподавателей размещены в подразделах «Кафедры») обеспечивают взаимодействие между участниками образовательного процесса;

в) личный кабинет обучающегося (портфолио) (вход в личный кабинет размещен на официальном сайте Филиала в разделе «Студенту» подразделе «Электронная информационно-образовательная среда») включает в себя портфолио студента, электронные ведомости, рейтинг студентов и обеспечивает:

- фиксацию хода образовательного процесса, результатов промежуточной аттестации и результатов освоения образовательных программ обучающимися,

- формирование электронного портфолио обучающегося, в том числе с сохранением работ обучающегося, рецензий и оценок на эти работы,

г) электронные библиотеки, включающие электронные каталоги, полнотекстовые документы и обеспечивающие доступ к учебно-методическим материалам, выпускным квалификационным работам и т.д.:

Чебоксарского института (филиала) - «ИРБИС»

д) электронно-библиотечные системы (ЭБС), включающие электронный каталог и полнотекстовые документы:

- ЭБС «ЛАНЬ» -<https://e.lanbook.com/>

- Образовательная платформа Юрайт - <https://urait.ru>

- IPR SMART -<https://www.iprbookshop.ru/>

е) платформа цифрового образования Политеха -<https://lms.mospolytech.ru/>

ж) система «Антиплагиат» -<https://www.antiplagiat.ru/>

з) система электронного документооборота DIRECTUM Standard — обеспечивает документооборот между Филиалом и Университетом;

и) система «1С Управление ВУЗом Электронный деканат» (Московский политехнический университет) обеспечивает фиксацию хода образовательного процесса, результатов промежуточной аттестации и результатов освоения образовательных программ обучающимися;

к) система «POLYTECH systems» обеспечивает информационное, документальное автоматизированное сопровождение образовательного процесса;

л) система «Абитуриент» обеспечивает документальное автоматизированное сопровождение работы приемной комиссии

8. Перечень основной и дополнительной учебной литературы, необходимой для освоения дисциплины

1. Вдовин, В. М. Конструкции из дерева и пластмасс. Ограждающие конструкции : учебное пособие для вузов / В. М. Вдовин. — 2-е изд., испр. и доп. — Москва : Издательство Юрайт, 2025. — 178 с. — (Высшее образование). — ISBN 978-5-534-04618-2. — Текст : электронный // Образовательная платформа Юрайт [сайт]. — URL: <https://urait.ru/bcode/510089>

2. Вдовин, В. М. Конструкции из дерева и пластмасс. Клеედощатые и клеефанерные конструкции : учебное пособие для вузов / В. М. Вдовин. — 2-е изд., испр. и доп. — Москва :

Издательство Юрайт, 2025. — 211 с. — (Высшее образование). — ISBN 978-5-534-04616-8. — Текст : электронный // Образовательная платформа Юрайт [сайт]. — URL: <https://urait.ru/bcode/514584>

3. Вдовин, В. М. Конструкции из дерева и пластмасс. Проектирование деревянных ферм : учебное пособие для вузов / В. М. Вдовин. — 2-е изд., испр. и доп. — Москва : Издательство Юрайт, 2025. — 154 с. — (Высшее образование). — ISBN 978-5-534-04615-1. — Текст : электронный // Образовательная платформа Юрайт [сайт]. — URL: <https://urait.ru/bcode/510090>

4. Вдовин, В. М. Конструкции из дерева и пластмасс. Ограждающие конструкции : учебное пособие для вузов / В. М. Вдовин. — 2-е изд., испр. и доп. — Москва : Издательство Юрайт, 2024. — 178 с. — (Высшее образование). — ISBN 978-5-534-04618-2. — Текст : электронный // Образовательная платформа Юрайт [сайт]. — URL: <https://urait.ru/bcode/539208>

5. Вдовин, В. М. Конструкции из дерева и пластмасс. Проектирование деревянных ферм : учебное пособие для вузов / В. М. Вдовин. — 2-е изд., испр. и доп. — Москва : Издательство Юрайт, 2024. — 154 с. — (Высшее образование). — ISBN 978-5-534-04615-1. — Текст : электронный // Образовательная платформа Юрайт [сайт]. — URL: <https://urait.ru/bcode/539206>

6. Вдовин, В. М. Конструкции из дерева и пластмасс. Клеедощатые и клефанерные конструкции : учебное пособие для вузов / В. М. Вдовин. — 2-е изд., испр. и доп. — Москва : Издательство Юрайт, 2024. — 211 с. — (Высшее образование). — ISBN 978-5-534-04616-8. — Текст : электронный // Образовательная платформа Юрайт [сайт]. — URL: <https://urait.ru/bcode/539207>

Дополнительная литература

1. Вдовин, В. М. Конструкции из дерева и пластмасс. Ограждающие конструкции : учебное пособие для вузов / В. М. Вдовин. — 2-е изд., испр. и доп. — Москва : Издательство Юрайт, 2025. — 178 с. — (Высшее образование). — ISBN 978-5-534-04618-2. — Текст : электронный // Образовательная платформа Юрайт [сайт]. — URL: <https://urait.ru/bcode/492489>

2. Конструкции из дерева и пластмасс : учебное пособие / составители К. В. Свалова, М. В. Чечель. — Чита : ЗабГУ, 2025. — 137 с. — ISBN 978-5-9293-2522-9. — Текст : электронный // Образовательная платформа Юрайт [сайт]. — URL: <https://urait.ru/bcode/173616>

Периодика

1. Научно-технический и производственный журнал ПГС DOI: 10.33622/0869-7019 ISSN 0869-7019. Russian Science Citation Index (RSCI) на платформе Web of Science

URL: <http://www.pgs1923.ru/ru/index.php?m=5> Текст-электронный
<https://elibrary.ru/contents.asp?titleid=7969>

9. Профессиональные базы данных и информационно-справочные системы

Профессиональная база данных и информационно-справочные системы	Информация о праве собственности (реквизиты договора)
Минстрой России https://minstroyrf.gov.ru/	Министерство строительства и жилищно-коммунального хозяйства Российской Федерации — федеральный орган исполнительной власти. Ведомство осуществляет выработку и реализацию государственной политики и нормативно-правового регулирования в сфере строительства, архитектуры, градостроительства и жилищно-коммунального хозяйства, оказывает государственные услуги, управляет государственным имуществом в соответствующей сфере. Указ о создании Министерства строительства и жилищно-коммунального хозяйства Российской Федерации (Минстроя России) подписан 1 ноября 2013 года Президентом Российской Федерации

	<p>Федерации.</p> <p>Ведомство осуществляет выработку и реализацию государственной политики и нормативно-правового регулирования в сфере строительства, архитектуры, градостроительства и жилищно-коммунального хозяйства, оказывает государственные услуги, управляет государственным имуществом в соответствующей сфере.</p> <p>Указ о создании Министерства строительства и жилищно-коммунального хозяйства Российской Федерации (Минстроя России) подписан 1 ноября 2013 года Президентом Российской Федерации.</p>
<p>Университетская информационная система РОССИЯ https://uisrussia.msu.ru/</p>	<p>Тематическая электронная библиотека и база для прикладных исследований в области экономики, управления, социологии, лингвистики, философии, филологии, международных отношений, права. свободный доступ</p>
<p>научная электронная библиотека Elibrary http://elibrary.ru/</p>	<p>Научная электронная библиотека eLIBRARY.RU - это крупнейший российский информационно-аналитический портал в области науки, технологии, медицины и образования, содержащий рефераты и полные тексты более 26 млн научных статей и публикаций, в том числе электронные версии более 5600 российских научно-технических журналов, из которых более 4800 журналов в открытом доступе свободный доступ</p>
<p>сайт Института научной информации по общественным наукам РАН. http://www.inion.ru</p>	<p>Библиографические базы данных ИНИОН РАН по социальным и гуманитарным наукам ведутся с начала 1980-х годов. Общий объем массивов составляет более 3 млн. 500 тыс. записей (данные на 1 января 2012 г.). Ежегодный прирост — около 100 тыс. записей.</p> <p>В базы данных включаются аннотированные описания книг и статей из журналов и сборников на 140 языках, поступивших в Фундаментальную библиотеку ИНИОН РАН.</p> <p>Описания статей и книг в базах данных снабжены шифром хранения и ссылками на полные тексты источников из Научной электронной библиотеки.</p>
<p>Федеральный портал «Российское образование» [Электронный ресурс] – http://www.edu.ru</p>	<p>Федеральный портал «Российское образование» – уникальный интернет-ресурс в сфере образования и науки.</p> <p>Ежедневно публикует самые актуальные новости, анонсы событий, информационные материалы для широкого круга читателей. Ежедневно на портале размещаются эксклюзивные материалы, интервью с ведущими специалистами – педагогами, психологами, учеными, репортажи и аналитические статьи.</p> <p>Читатели получают доступ к нормативно-правовой базе сферы образования, они могут пользоваться самыми различными полезными сервисами – такими, как онлайн-тестирование, опросы по актуальным темам и т.д.</p>
<p>Информационная система «Единое окно доступа к образовательным ресурсам» http://window.edu.ru/</p>	<p>Информационная система "Единое окно доступа к образовательным ресурсам" предоставляет свободный доступ к каталогу образовательных интернет-ресурсов и полнотекстовой электронной учебно-методической библиотеке для общего и профессионального образования.</p>
<p>Федеральный центр информационно-образовательных ресурсов</p>	<p>Федеральный центр информационно-образовательных ресурсов (ФЦИОР) обеспечивает доступность и эффективность использования электронных образовательных ресурсов для всех</p>

http://fcior.edu.ru/	уровней и объектов системы образования РФ. ФЦИОР реализует концепцию "единого окна" для доступа к любым электронным образовательным ресурсам системы образования РФ и предоставление единой современной технологической платформы для существующих и вновь создаваемых электронных образовательных ресурсов. Данный портал является окном доступа к центральному хранилищу электронных образовательных ресурсов (ЭОР), обеспечивающего хранение шести типов ЭОР: Электронные учебные модули Открытых Мультимедиа Систем (ОМС); Электронные учебные модули Виртуальных Коллективных Сред (ВКС); ЭОР на локальных носителях; Текстографические сетевые ЭОР; ЭОР на базе flash-технологий; ЭОР на базе java-технологий. Все ЭОР описываются с помощью единой информационной модели метаданных, основанной на стандарте LOM. Доступ к ЭОР организуется через Каталог ЭОР и средства поиска.
----------------------	---

Название организации	Сокращённое название	Организационно-правовая форма	Отрасль (область деятельности)	Официальный сайт
Российский союз строителей	РСС	Российская общественная организация	Строительство	www.omorrss.ru
Ассоциация строителей России	АСР	Общероссийская негосударственная некоммерческая организация	Строительство	www.a-s-r.ru
Ассоциация "Чувашское объединение проектировщиков"		некоммерческая общественная организация	Строительство, проектирование, изыскания	cheb.ru/others/sro11
Национальное объединение строителей	НООСТРОЙ	некоммерческая общественная организация	Строительство	https://ru.wikipedia.org
Ассоциация «Национальное объединение проектировщиков и изыскателей»	НОПРИЗ	некоммерческая общественная организация	Проектирование, изыскания	nopriz.ru
Российская историческая ассоциация	РИА	Российская общественная организация	История	www.russiaist.ru

10. Программное обеспечение (лицензионное и свободно распространяемое), используемое при осуществлении образовательного процесса

Аудитория	Программное обеспечение	Информация о праве собственности (реквизиты договора, номер лицензии и
-----------	-------------------------	--

		т.д.)
№ 1066 Учебная аудитория для проведения учебных занятий всех видов, предусмотренных программой бакалавриата/специалитета/ магистратуры, оснащенная оборудованием и техническими средствами обучения, состав которых определяется в рабочих программах дисциплин (модулей) Компьютерный класс Кабинет архитектуры и строительных конструкций	MS Windows 10 Pro	договор № 392_469.223.3К/19 от 17.12.19 (бессрочная лицензия)
	Kaspersky Endpoint Security для бизнеса – Расширенный Russian Edition. 150-249 Node 2 year Educational Renewal License	Сублицензионный договор №977_1049.ЕП/25 от 10.12.2025
	ВЕРТИКАЛЬ 23.3	Сублицензионный договор №Вг-25-00635 от 05.11.2025
	КОМПАС-3D V25	Сублицензионный договор №Вг-25-00701 от 05.11.2025
	Модуль ЧПУ. Токарная обработка V24	Сублицензионный договор №Вг-25-00701 от 05.11.2025
	ПК ЛИРА 10 версия 24	Соглашение о научно-техническом сотрудничестве № 2694868 от 13.02.2026 г.
	ГРАНД-Смета, версия «STUDENT»	договор № 077ГПЦ00000721 (бессрочная лицензия)
	Yandex браузер	Свободное распространяемое программное обеспечение (бессрочная лицензия)
№ 1116 Учебная аудитория для проведения учебных занятий всех видов, предусмотренных программой среднего профессионального образования/бакалавриата/специалитета/ магистратуры, оснащенная оборудованием и техническими средствами обучения, состав которых определяется в рабочих программах дисциплин (модулей) Лекционная аудитория	МТС Линк	Договор №2/2026 (091_168.ЕП/26) от 27.03.2026
	Microsoft Office Standard 2007(Microsoft DreamSpark Premium Electronic Software Delivery Academic (Microsoft Open License	номер лицензии-42661846 от 30.08.2007) с допсоглашениями от 29.04.14 и 01.09.16 (бессрочная лицензия)
	Kaspersky Endpoint Security для бизнеса – Расширенный Russian Edition. 150-249 Node 2 year Educational Renewal License	Сублицензионный договор №977_1049.ЕП/25 от 10.12.2025
	MS Windows 7 Pro	договор № 392_469.223.3К/19 от 17.12.19 (бессрочная лицензия)
№ 1126 Помещение для самостоятельной работы обучающихся	МТС Линк	Договор №2/2026 (091_168.ЕП/26) от 27.03.2026
	Yandex браузер	Свободное распространяемое программное обеспечение (бессрочная лицензия)
	AIMP	отечественное свободно распространяемое программное обеспечение (бессрочная лицензия)
	Kaspersky Endpoint Security для бизнеса – Расширенный Russian Edition. 150-249 Node 2 year Educational Renewal License	Сублицензионный договор №977_1049.ЕП/25 от 10.12.2025

	Windows 7 OLPNLAcdmс	договор №Д03 от 30.05.2012) с допсоглашениями от 29.04.14 и 01.09.16 (бессрочная лицензия)
	AdobeReader	свободно распространяемое программное обеспечение (бессрочная лицензия)
	Гарант- справочно-правовая система	Договор №С-002-2025 от 09.01.2025
	Yandex браузер	свободно распространяемое программное обеспечение (бессрочная лицензия)
	Microsoft Office Standard 2007(Microsoft DreamSpark Premium Electronic Software Delivery Academic (Microsoft Open License	номер лицензии-42661846 от 30.08.2007) с допсоглашениями от 29.04.14 и 01.09.16 (бессрочная лицензия)
	МТС Линк	Договор №2/2026 (091_168.ЕП/26) от 27.03.2026
	AIMP	отечественное свободно распространяемое программное обеспечение (бессрочная лицензия)

11. Материально-техническое обеспечение дисциплины

Тип и номер помещения	Перечень основного оборудования и технических средств обучения
Учебная аудитория для проведения учебных занятий всех видов, предусмотренных программой бакалавриата/ специалитета/ магистратуры, оснащенная оборудованием и техническими средствами обучения, состав которых определяется в рабочих программах дисциплин (модулей) Компьютерный класс Кабинет архитектуры и строительных конструкций № 1066 (г. Чебоксары, ул. К.Маркса. 60)	<u>Оборудование:</u> комплект мебели для учебного процесса; доска учебная; стенды <u>Технические средства обучения:</u> компьютерная техника; мультимедийное оборудование (проектор, экран)
Учебная аудитория для проведения учебных занятий всех видов, предусмотренных программой среднего профессионального образования/бакалавриата/ специалитета/ магистратуры, оснащенная оборудованием и техническими средствами обучения, состав которых определяется в рабочих программах дисциплин (модулей) Лекционная аудитория № 1116 (г. Чебоксары, ул. К.Маркса. 60)	<u>Оборудование:</u> комплект мебели для учебного процесса; доска учебная <u>Технические средства обучения:</u> компьютерная техника; мультимедийное оборудование (проектор, экран)
Помещение для самостоятельной работы обучающихся	<u>Оборудование:</u> комплект мебели для учебного процесса;

№ 1126 (г. Чебоксары, ул. К.Маркса. 60)	Технические средства обучения: компьютерная техника с возможностью подключения к сети «Интернет» и обеспечением доступа в электронную информационно-образовательную среду Филиала
---	--

12. Методические указания для обучающегося по освоению дисциплины

Методические указания для занятий лекционного типа

В ходе лекционных занятий обучающемуся необходимо вести конспектирование учебного материала, обращать внимание на категории, формулировки, раскрывающие содержание тех или иных явлений и процессов, научные выводы и практические рекомендации.

Необходимо задавать преподавателю уточняющие вопросы с целью уяснения теоретических положений, разрешения спорных ситуаций. Целесообразно дорабатывать свой конспект лекции, делая в нем соответствующие записи из основной и дополнительной литературы, рекомендованной преподавателем и предусмотренной учебной программой дисциплины.

Методические указания для занятий семинарского (практического) типа.

Практические занятия позволяют развивать у обучающегося творческое теоретическое мышление, умение самостоятельно изучать литературу, анализировать практику; учат четко формулировать мысль, вести дискуссию, то есть имеют исключительно важное значение в развитии самостоятельного мышления.

Подготовка к практическому занятию включает два этапа. На первом этапе обучающийся планирует свою самостоятельную работу, которая включает: уяснение задания на самостоятельную работу; подбор основной и дополнительной литературы; составление плана работы, в котором определяются основные пункты предстоящей подготовки. Составление плана дисциплинирует и повышает организованность в работе.

Второй этап включает непосредственную подготовку к занятию, которая начинается с изучения основной и дополнительной литературы. Особое внимание при этом необходимо обратить на содержание основных положений и выводов, объяснение явлений и фактов, уяснение практического приложения рассматриваемых теоретических вопросов. Далее следует подготовить тезисы для выступлений по всем учебным вопросам, выносимым на практическое занятие или по теме, вынесенной на дискуссию (круглый стол), продумать примеры с целью обеспечения тесной связи изучаемой темы с реальной жизнью.

Готовясь к докладу или выступлению в рамках интерактивной формы (дискуссия, круглый стол), при необходимости следует обратиться за помощью к преподавателю.

Методические указания к самостоятельной работе.

Самостоятельная работа обучающегося является основным средством овладения учебным материалом во время, свободное от обязательных учебных занятий. Самостоятельная работа обучающегося над усвоением учебного материала по учебной дисциплине может выполняться в библиотеке университета, учебных кабинетах, компьютерных классах, а также в домашних условиях. Содержание и

количество самостоятельной работы обучающегося определяется учебной программой дисциплины, методическими материалами, практическими заданиями и указаниями преподавателя.

Самостоятельная работа в аудиторное время может включать:

- 1) конспектирование (составление тезисов) лекций;
- 2) выполнение контрольных работ;
- 3) решение задач;
- 4) работу со справочной и методической литературой;
- 5) работу с нормативными правовыми актами;
- 6) выступления с докладами, сообщениями на семинарских занятиях;
- 7) защиту выполненных работ;
- 8) участие в оперативном (текущем) опросе по отдельным темам изучаемой дисциплины;
- 9) участие в собеседованиях, деловых (ролевых) играх, дискуссиях, круглых столах, конференциях;
- 10) участие в тестировании и др.

Самостоятельная работа во внеаудиторное время может состоять из:

- 1) повторения лекционного материала;
- 2) подготовки к практическим занятиям;
- 3) изучения учебной и научной литературы;
- 4) изучения нормативных правовых актов (в т.ч. в электронных базах данных);
- 5) решения задач, и иных практических заданий
- 6) подготовки к тестированию и т.д.;
- 7) подготовки к практическим занятиям устных докладов (сообщений);
- 8) подготовки рефератов по заданию преподавателя;
- 9) выполнения курсовых работ, предусмотренных учебным планом;
- 10) выделения наиболее сложных и проблемных вопросов по изучаемой теме, получение разъяснений и рекомендаций по данным вопросам с преподавателями на консультациях.
- 11) проведения самоконтроля путем ответов на вопросы текущего контроля знаний, решения представленных в данной программе задач, тестов, написания рефератов по отдельным вопросам изучаемой темы.

Текущий контроль осуществляется в форме устных, тестовых опросов, докладов.

В случае пропусков занятий, наличия индивидуального графика обучения и для закрепления практических навыков студентам могут быть выданы типовые индивидуальные задания, которые должны быть сданы в установленный преподавателем срок.

13. Особенности реализации дисциплины для инвалидов и лиц с ограниченными возможностями здоровья

Обучение по данной дисциплине инвалидов и лиц с ограниченными возможностями здоровья (далее ОВЗ) осуществляется преподавателем с учетом

особенностей психофизического развития, индивидуальных возможностей и состояния здоровья таких обучающихся.

Для студентов с нарушениями опорно-двигательной функции и с ОВЗ по слуху предусматривается сопровождение лекций и практических занятий мультимедийными средствами, раздаточным материалом.

Для студентов с ОВЗ по зрению предусматривается применение технических средств усиления остаточного зрения, а также предусмотрена возможность разработки аудиоматериалов.

По данной дисциплине обучение инвалидов и лиц с ограниченными возможностями здоровья может осуществляться как в аудитории, так и с использованием электронной информационно-образовательной среды, образовательного портала и электронной почты.

ЛИСТ ДОПОЛНЕНИЙ И ИЗМЕНЕНИЙ

рабочей программы дисциплины

Рабочая программа дисциплины рассмотрена, обсуждена и одобрена для исполнения в 2026-2027 учебном году на заседании кафедры, протокол № 9 от «22» мая 2026г.

Внесены дополнения и изменения в части актуализации лицензионного программного обеспечение, используемое при осуществлении образовательного процесса по данной дисциплины, а также современных профессиональных баз данных и информационных справочных системах, актуализации перечня основной и дополнительной учебной литературы, необходимой для освоения дисциплины.

Рабочая программа дисциплины рассмотрена, обсуждена и одобрена для исполнения в 202__-202__ учебном году на заседании кафедры, протокол №__ от « » 202 г.

Внесены дополнения и изменения _____

Рабочая программа дисциплины рассмотрена, обсуждена и одобрена для исполнения в 202__-202__ учебном году на заседании кафедры, протокол №__ от « » 202 г.

Внесены дополнения и изменения _____

Рабочая программа дисциплины рассмотрена, обсуждена и одобрена для исполнения в 202__-202__ учебном году на заседании кафедры, протокол №__ от « » 202 г.

Внесены дополнения и изменения _____