

- Федеральный государственный образовательный стандарт высшего образования - бакалавриат по направлению подготовки 08.03.01 Строительство, утвержденный приказом Министерства науки и высшего образования Российской Федерации № 481 от 31 мая 2017 года;

- учебным планом (очно-заочной формы обучения) по направлению подготовки 08.03.01 Строительство.

Рабочая программ дисциплины включает в себя оценочные материалы для проведения текущего контроля успеваемости и промежуточной аттестации по дисциплине (п.8 Фонд оценочных средств для проведения текущего контроля успеваемости, промежуточной аттестации по итогам освоения дисциплины)

Автор Пугачева Татьяна Николаевна, преподаватель кафедры «Строительное производство»

(указать ФИО, ученую степень, ученое звание или должность)

Программа одобрена на заседании кафедры «Строительное производство» (протокол № 10 от 14.05.2022).

1. Перечень планируемых результатов обучения по дисциплине, соотнесенных с планируемыми результатами освоения образовательной программы (Цели освоения дисциплины)

1.1. Целями освоения дисциплины «Конструкции из дерева и пластмасс» являются:

- получение студентами основ знаний формообразования,
- расчета и конструирования несущих и ограждающих конструкций из дерева и пластмасс,
- умения правильно выбрать материалы, форму сечений, расчетную схему конструкции, обеспечивающих соблюдение требуемых показателей надежности, экономичности, эффективности, исходя из их назначения и целей эксплуатации;
- умения разрабатывать конструктивные решения для вновь возводимых или усиливаемых простейших зданий и сооружений;
- овладение навыками расчета элементов конструкций из дерева и пластмасс зданий и сооружений по предельным состояниям.

Задачами освоения дисциплины «Конструкции из дерева и пластмасс» являются приобретение новых знаний с использованием современных образовательных и информационных технологий, в том числе, знание методов проектирования строительных конструкций из дерева и пластмасс, расчета и конструирования узлов деталей в составе зданий и сооружений различного назначения, умение оценивать величины основных нагрузок на конструкции зданий и работу основных видов конструкций с учетом физико-механических особенностей древесины и пластмасс; изучение основных конструктивных решений несущих конструкций и соединений, способов защиты деревянных конструкций от гниения и возгорания, особенностей эксплуатации конструкций из древесины.

1.2. Области профессиональной деятельности и(или) сферы профессиональной деятельности, в которых выпускники, освоившие программу, могут осуществлять профессиональную деятельность:

-16 Строительство и жилищно-коммунальное хозяйство (в сфере инженерных изысканий для строительства, в сфере проектирования, строительства и оснащения объектов капитального строительства и жилищно-коммунального хозяйства, в сфере технической эксплуатации, ремонта, демонтажа и реконструкции зданий, сооружений, объектов жилищно-коммунального хозяйства, в сфере производства и применения строительных материалов, изделий и конструкций).

1.3. К основным задачам изучения дисциплины относится подготовка обучающихся к выполнению трудовых функций в соответствии с профессиональными стандартами:

Наименование профессиональных стандартов (ПС)	Код, наименование и уровень квалификации ОТФ, на которые ориентирована дисциплина	Код и наименование трудовых функций, на которые ориентирована дисциплина
--	--	---

16.025 Профессиональный стандарт "Спе-	В Организация производства	В/01.6 Подготовка к произ-
Наименование профессиональных стандартов (ПС)	Код, наименование и уровень квалификации ОТФ, на которые ориентирована дисциплина	Код и наименование трудовых функций, на которые ориентирована дисциплина
циалист по организации строительства", Утвержден приказом Министерства труда и социальной защиты Российской Федерации от 21.10.2021 № 747н	отдельных этапов строительных работ	Водство отдельных этапов строительных работ В/02.6 Управление производством отдельных этапов строительных работ В/03.6 Строительный контроль производства отдельных этапов строительных работ В/04.6 Сдача и приемка выполненных отдельных этапов строительных работ
16.032 Профессиональный стандарт "Специалист в области производственно-технического и технологического обеспечения строительного производства", утвержденный приказом Министерства труда и социальной защиты Российской Федерации от 29 октября 2020 г. № 760н (зарегистрирован Министерством юстиции Российской Федерации 4 декабря 2020г., регистрационный № 61262)	С Организация работ и руководство работами по организационно-технологическому и техническому обеспечению строительного производства в строительной организации	С/01.6 Входной контроль и согласование с заказчиком проектной и рабочей документации по объекту строительства С/02.6 Планирование и контроль выполнения разработки и ведения организационно-технологической и исполнительной документации строительной организации С/03.6 Планирование и контроль работ, выполняемых субподрядными и специализированными строительными организациями

1.4. Компетенции обучающегося, формируемые в результате освоения дисциплины

Наименование категории (группы) компетенций	Код и наименование компетенций	Код и наименование индикатора достижения компетенции	Перечень планируемых результатов обучения
--	---------------------------------------	---	--

<p>Профессиональные компетенции</p>	<p>ПК-3. Способен проводить расчетное обоснование и конструирование строительных конструкций зданий и сооружений промышленного и гражданского назначения</p>	<p>ПК-3.1 Выбирает исходную информацию и нормативно-технические документы для выполнения расчётного обоснования проектных решений здания (сооружения) промышленного и гражданского назначения. Основные принципы проектирования и расчета несущих и ограждающих конструкций зданий и сооружений. Основные принципы градостроительного проектирования и требования к оформлению строительных генеральных планов. ПК-3.2 Умеет выбирать параметры расчетной схемы здания (сооружения), строительной конструкции здания (сооружения) промышленного и гражданского назначения. Составлять технические задания и анализировать ход выполнения проектирования, конструирования и изготовления нестандартного оборудования, монтажной оснастки, закладных деталей, отдельных конструкций ПК-3.3 Выполняет расчеты строительной</p>	<p>Знать: исходную информацию и нормативно-технические документы для выполнения расчётного обоснования проектных решений здания (сооружения) промышленного и гражданского назначения. Основные принципы проектирования и расчета несущих и ограждающих конструкций зданий и сооружений. Основные принципы градостроительного проектирования и требования к оформлению строительных генеральных планов. Уметь: выбирать параметры расчетной схемы здания (сооружения), строительной конструкции здания (сооружения) промышленного и гражданского назначения. Составлять технические задания и анализировать ход выполнения проектирования, конструирования и изготовления нестандартного оборудования, монтажной оснастки, закладных деталей, отдельных</p>
-------------------------------------	--	---	--

		<p>конструкции, здания (сооружения), основания по первой, второй группам предельных состояний и конструирование, графическое оформление проектной докумен-</p>	<p>конструкций Владеть: навыками расчетов строительной конструкции, здания (сооружения), основания по первой, второй группам предельных состояний и конструирование, графическое оформление проектной до-</p>
--	--	--	--

		тации на строительную конструкцию	кументации на строительную конструкцию
--	--	-----------------------------------	--

2. Место дисциплины в структуре ОПОП

Дисциплина Б1.Д(М).В.9 «Конструкции из дерева и пластмасс» реализуется в рамках части формируемой участниками образовательных отношений (вариативной части) Блока 1 программы бакалавриата.

Дисциплина преподается обучающимся по очно-заочно форме обучения – в 6-м семестре.

Дисциплина «Конструкции из дерева и пластмасс» является промежуточным этапом формирования компетенций ПК-3 в процессе освоения ОПОП.

Дисциплина «Конструкции из дерева и пластмасс» основывается на знаниях, умениях и навыках, приобретенных при изучении дисциплин: «Строительная механика», «Строительные материалы», «Механика грунтов», «Основания и фундаменты», «Основы архитектуры и строительных конструкций», «Архитектура гражданских зданий», «Архитектура промышленных зданий» и является предшествующей для прохождения производственной практики: преддипломной практики; государственной итоговой аттестация: подготовка к сдаче и сдача государственного экзамена; государственной итоговой аттестации: подготовка к процедуре защиты и защита выпускной квалификационной работы.

Формой промежуточной аттестации знаний обучаемых по очно-заочной форме обучения является экзамен и сдача расчетно-графической работы в 9-м семестре.

3. Объем дисциплины

Общая трудоемкость дисциплины составляет 4 зачетные единицы (144 академических часа), в том числе

Очно-заочная форма обучения:

Семестр	9
лекции	8
лабораторные занятия	8
семинары и практические занятия	16
контроль: контактная работа	0,3
контроль: самостоятельная работа	35,7
расчетно-графические работы, курсовые работы (проекты): контактная работа	0,3
расчетно-графические работы, курсовые работы (проекты): самостоятельная работа	8,7
консультации	1
<i>Контактная работа</i>	<i>33,6</i>
<i>Самостоятельная работа</i>	<i>110,4</i>

Вид промежуточной аттестации (форма контроля): экзамен, РГР.

4. Содержание дисциплины, структурированное по темам (разделам) Очно-заочная форма обучения

Тема (раздел)	Количество часов				Код индикатора достижений компетенции
	Контактная работа			самостоятельная работа	
	лекции	лабораторные занятия	семинары и практические занятия		
Тема 1. Конструктивные свойства древесины и пластмасс. Основы расчёта элементов конструкций по предельным состояниям. Виды напряженных состояний: растяжение, сжатие, изгиб и пр.	2	2	4	16	ПК-3.1 ПК-3.2 ПК-3.3
Тема 2. Соединения элементов конструкций из дерева и пластмасс и их расчет. Деревянные стержни составного сечения на податливых связях.	2	2	4	16	ПК-3.1 ПК-3.2 ПК-3.3
Тема 3. Сплошные плоскостные конструкции из дерева и пластмасс. Сквозные плоскостные конструкции из дерева и пластмасс. Обеспечение пространственной неизменяемости зданий и сооружений.	2	2	4	16	ПК-3.1 ПК-3.2 ПК-3.3
Тема 4. Понятия о пространственных конструкциях в покрытиях. Складки, купола, своды - оболочки, перекрестно балочные системы. Пневматические конструкции покрытий. Основы эксплуатации конструкций из древесины и пластмасс. Основные понятия о технологии изготовления деревянных и пластмассовых конструкций.	2	2	4	18	ПК-3.1 ПК-3.2 ПК-3.3
Расчетно-графические работы, курсовые работы (проекты)		0,3		8,7	ПК-3.1 ПК-3.2 ПК-3.3
Консультации		1		-	ПК-3.1 ПК-3.2 ПК-3.3

Контроль (экзамен)	0,3	35,7	ПК-3.1 ПК-3.2 ПК-3.3
ИТОГО	33,6	110,4	

5. Образовательные технологии, применяемые при освоении дисциплины

Методика преподавания дисциплины и реализация компетентностного подхода в изложении и восприятии материала предусматривает использование следующих активных и интерактивных форм проведения групповых, индивидуальных, аудиторных занятий в сочетании с внеаудиторной работой с целью формирования и развития профессиональных навыков обучающихся: лекции, лабораторные и практические занятия.

6. Практическая подготовка

Практическая подготовка реализуется путем проведения практических занятий, предусматривающих участие обучающихся в выполнении отдельных элементов работ, связанных с будущей профессиональной деятельностью. Объем занятий в форме практической подготовки составляет 4 час. (по очно-заочной форме обучения).

Очно-заочная форма обучения

Вид занятия	Тема занятия	Количество часов	Форма проведения	Код индикатора достижений компетенции
Практическое задание 1	Расчет изгибаемого, сжатого и растянутого. Сминаемого и скалываемого элемента. Определение расчетных характеристик древесины и пластмасс	2	выполнение РГР, решение задач	ПК-3.1 ПК-3.2 ПК-3.3
Практическое задание 2	Конструирование и расчет стеновой панели типа «Сэндвич».	2	выполнение РГР, решение задач	ПК-3.1 ПК-3.2 ПК-3.3

7. Учебно-методическое обеспечение самостоятельной работы студентов

Самостоятельная работа студентов предусмотрена учебным планом по дисциплине в объеме 110,7 часов по очно-заочной форме обучения.

Самостоятельная работа реализуется в рамках программы освоения дисциплины в следующих формах:

- работа с конспектом занятия (обработка текста);
- работа над учебным материалом учебника;
- проработка тематики самостоятельной работы;
- выполнение РГР;
- поиск информации в сети «Интернет» и литературе;
- составление и оформление рабочих чертежей;
- решение задач;
- подготовка к сдаче экзамена.

В рамках учебного курса предусматриваются встречи с представителями предприятий и строительных организаций.

Самостоятельная работа проводится с целью: систематизации и закрепления полученных теоретических знаний и практических умений обучающихся; углубления и расширения теоретических знаний студентов; формирования умений использовать нормативную, правовую, справочную документацию, учебную и специальную литературу; развития познавательных способностей и активности обучающихся: творческой инициативы, самостоятельности, ответственности, организованности; формирование самостоятельности мышления, способностей к саморазвитию, совершенствованию и самоорганизации; формирования профессиональных компетенций; развитию исследовательских умений студентов.

Формы и виды самостоятельной работы студентов: чтение основной и дополнительной литературы – самостоятельное изучение материала по рекомендуемым литературным источникам; работа с библиотечным каталогом, самостоятельный подбор необходимой литературы; работа со словарем, справочником; поиск необходимой информации в сети Интернет; конспектирование источников; реферирование источников; составление аннотаций к прочитанным литературным источникам; составление рецензий и отзывов на прочитанный материал; составление обзора публикаций по теме; составление и разработка терминологического словаря; составление хронологической таблицы; составление библиографии (библиографической картотеки); подготовка к различным формам текущей и промежуточной аттестации (к тестированию, контрольной работе, зачету); выполнение домашних контрольных работ; самостоятельное выполнение практических заданий репродуктивного типа (ответы на вопросы, задачи, тесты; выполнение расчетов).

Технология организации самостоятельной работы обучающихся включает использование информационных и материально-технических ресурсов образовательного учреждения: библиотеку с читальным залом, компьютерные классы с возможностью работы в Интернет; аудитории (классы) для консультационной деятельности.

Перед выполнением обучающимися внеаудиторной самостоятельной работы преподаватель проводит консультирование по выполнению задания, который включает цель задания, его содержания, сроки выполнения, ориентировочный объем работы, основные требования к результатам работы, критерии оценки. Во время выполнения обучающимися внеаудиторной самостоятельной работы и при необходимости преподаватель может проводить индивидуальные и групповые консультации.

Самостоятельная работа может осуществляться индивидуально или группами обучающихся в зависимости от цели, объема, конкретной тематики самостоятельной работы, уровня сложности, уровня умений обучающихся.

Контроль самостоятельной работы студентов предусматривает: соотнесение содержания контроля с целями обучения; объективность контроля; валидность контроля (соответствие предъявляемых заданий тому, что предполагается проверить); дифференциацию контрольно-измерительных материалов.

Формы контроля самостоятельной работы: просмотр и проверка выполнения самостоятельной работы преподавателем; исправление ошибок;

органи-

зация самопроверки, взаимопроверки выполненного задания в группе; обсуждение результатов выполненной работы на занятии.

№ п/п	Вид учебно-методического обеспечения
1.	Контрольные вопросы.
2.	Тестовые задания.
3.	Вопросы для самоконтроля знаний.
4.	Выполнение расчетно-графической работы.
5.	Типовые задания для проведения текущего контроля успеваемости обучающихся (примеры практических задач).
6.	Задания для подготовки к промежуточной аттестации по дисциплине (Вопросы к экзамену)

8. Фонд оценочных средств для проведения текущего контроля успеваемости, промежуточной аттестации по итогам освоения дисциплины

8.1. Паспорт фонда оценочных средств

№	Контролируемые разделы (темы) дисциплины	Код и наименование компетенции	Индикатор достижения компетенции	Наименование оценочного средства
1.	Тема 1. Конструктивные свойства древесины и пластмасс. Основы расчёта элементов конструкций по предельным состояниям. Виды напряженных состояний: растяжение, сжатие, изгиб и пр.	ПК-3. Способен проводить расчетное обоснование и конструирование строительных конструкций зданий и сооружений промышленного и гражданского назначения	ПК-3.1 Выбирает исходную информацию и нормативно-технические документы для выполнения расчётного обоснования проектных решений здания (сооружения) промышленного и гражданского назначения. Основные принципы проектирования и расчета несущих и ограждающих конструкций зданий и сооружений. Основные принципы градостроительного проектирования и требования к оформлению строительных генеральных планов. ПК-3.2 Умеет	Опрос, Решение задач, РГР, тест

			<p>выбирать параметры расчетной схемы здания (сооружения), строительной конструкции</p>	
			<p>здания (сооружения) промышленного и гражданского назначения.</p> <p>Составлять технические задания и анализировать ход выполнения проектирования, конструирования и изготовления нестандартного оборудования, монтажной оснастки, закладных деталей, отдельных конструкций</p> <p>ПК-3.3 Выполняет расчеты строительной конструкции, здания (сооружения), основания по первой, второй группам предельных состояний и конструирование,</p>	

			<p>графическое оформление проектной документации на строительную конструкцию</p>	
2.	<p>Тема 2. Соединения элементов конструкций из дерева и пластмасс и их расчет. Деревянные стержни составного сечения на податливых связях.</p>	<p>ПК-3. Способен проводить расчетное обоснование и конструирование строительных конструкций зданий и сооружений промышленного и гражданского назначения</p>	<p>ПК-3.1 Выбирает исходную информацию и нормативно-технические документы для выполнения расчётного обоснования проектных решений здания (сооружения) промышленного и гражданского назначения. Основные принципы проектирования и расчета несущих и ограждающих конструкций зданий и сооружений. Основные принципы градостроительного проектирования и требования к оформлению строительных</p>	<p>Опрос, Решение задач, РГР, тест</p>

			<p>генеральных планов. ПК-3.2 Умеет выбирать параметры рас- четной схемы здания</p>	
			<p>(сооружения), строительной конструкции здания (сооружения) промышленного и гражданского назначения. Составлять технические задания и анализировать ход выполнения проектирования, конструирования и изготовления нестандарт-ного оборудования, монтажной оснастки, закладных деталей, отдельных конструкций ПК-3.3 Выполняет расчеты строительной конструкции, здания (сооружения), основания по первой, второй группам предельных состояний и</p>	

			<p>конструирование, графическое оформление проектной документации на строительную конструкцию</p>	
3.	<p>Тема 3. Сплошные плоскостные конструкции из дерева и пластмасс. Сквозные плоскостные конструкции из дерева и пластмасс. Обеспечение пространственной неизменяемости зданий и сооружений.</p>	<p>ПК-3. Способен проводить расчетное обоснование и конструирование строительных конструкций зданий и сооружений промышленного и гражданского назначения</p>	<p>ПК-3.1 Выбирает исходную информацию и нормативно-технические документы для выполнения расчётного обоснования проектных решений здания (сооружения) промышленного и гражданского назначения. Основные принципы проектирования и расчета несущих и ограждающих конструкций зданий и сооружений. Основные принципы градостроительного проектирования и требования к</p>	<p>Опрос, Решение задач, РГР, тест</p>

			оформлению строительных генеральных планов. ПК-3.2 Умеет выби-	
			<p>рать параметры расчетной схемы здания (сооружения), строительной конструкции здания (сооружения) промышленного и гражданского назначения. Составлять технические задания и анализировать ход выполнения проектирования, конструирования и изготовления нестандарт-ного оборудования, монтажной оснастки, закладных деталей, отдельных конструкций</p> <p>ПК-3.3 Выполняет расчеты строительной конструкции, здания (сооружения), основания по первой, второй группам предельных состояний и</p>	

			<p>конструирование, графическое оформление проектной документации на строительную конструкцию</p>	
4.	<p>Тема 4. Понятия о пространственных конструкциях в покрытиях. Складки, купола, своды - оболочки, перекрестно балочные системы. Пневматические конструкции покрытий. Основы эксплуатации конструкций из древесины и пластмасс. Основные понятия о технологии изготовления деревянных и пластмассовых конструкций.</p>	<p>ПК-3. Способен проводить расчетное обоснование и конструирование строительных конструкций зданий и сооружений промышленного и гражданского назначения</p>	<p>ПК-3.1 Выбирает исходную информацию и нормативно-технические документы для выполнения расчётного обоснования проектных решений здания (сооружения) промышленного и гражданского назначения. Основные принципы проектирования и расчета несущих и ограждающих конструкций зданий и сооружений. Основные принципы градостроительного</p>	<p>Опрос, Решение задач, РГР, тест</p>

			<p>проектирования и требования к оформлению строительных</p>	
			<p>генеральных планов. ПК-3.2 Умеет выбирать параметры расчетной схемы здания (сооружения), строительной конструкции здания (сооружения) промышленного и гражданского назначения. Составлять технические задания и анализировать ход выполнения проектирования, конструирования и изготовления нестандарт-ного оборудования, монтажной оснастки, закладных деталей, отдельных конструкций ПК-3.3 Выполняет расчеты строительной конструкции, здания (сооружения), основания по первой, второй группам предельных состояний и</p>	

			<p>конструирование, графическое оформление проектной</p> <p>документации на строитель- ную конструкцию</p>	
--	--	--	--	--

Этапы формирования компетенций в процессе освоения ОПОП прямо связаны с местом дисциплин в образовательной программе. Каждый этап формирования компетенции, характеризуется определенными знаниями, умениями и навыками и (или) опытом профессиональной деятельности, которые оцениваются в процессе текущего контроля успеваемости, промежуточной аттестации по дисциплине (практике) и в процессе итоговой аттестации.

Дисциплина «Конструкции из дерева и пластмасс» является промежуточным этапом комплекса дисциплин, в ходе изучения которых у студентов формируются компетенции ПК-3.

Формирования компетенции ПК-3 начинается с изучения дисциплины «Строительная механика».

Завершается работа по формированию у студентов указанных компетенций в ходе прохождения производственной практики: преддипломной практики; государственной итоговой аттестация: подготовка к сдаче и сдача государ-

ственного экзамена; государственной итоговой аттестации: подготовка к процедуре защиты и защита выпускной квалификационной работы.

Итоговая оценка сформированности компетенций ПК-3 определяется в период подготовки к государственной итоговой аттестации: подготовка к процедуре защиты и защита выпускной квалификационной работы.

В процессе изучения дисциплины, компетенции также формируются поэтапно.

Основными этапами формирования ПК-3 при изучении дисциплины «Конструкции из дерева и пластмасс» является последовательное изучение содержательно связанных между собой тем учебных занятий. Изучение каждой темы предполагает овладение студентами необходимыми дескрипторами (составляющими) компетенций. Для оценки уровня сформированности компетенций в процессе изучения дисциплины предусмотрено проведение текущего контроля успеваемости по темам (разделам) дисциплины и промежуточной аттестации по дисциплине – экзамен, РГР.

8.2. Контрольные задания и материалы, необходимые для оценки знаний, умений и навыков и (или) опыта деятельности, характеризующих этапы формирования компетенций в процессе освоения образовательной программы

8.2.1. Контрольные вопросы по темам (разделам) для опроса на занятиях

Тема (раздел)	Вопросы
Тема 1. Конструктивные свойства древесины и пластмасс. Основы расчёта элементов конструкций по предельным состояниям. Виды напряженных состояний: растяжение, сжатие, изгиб и пр.	Развитие конструкций из дерева и пластмасс (КДиП). Области эффективного применения КДиП и опыт их применения. Сырьевая база для производства лесных и пластмассовых материалов. Сор-тамент лесных материалов. Виды пластмасс, применяемых в строительстве. Физические свойства полимерных материалов. Механи-ческие свойства древесины и пластмасс. Ползучесть, длительная прочность. Усталость, выносливость и виброползучесть. Условия работы конструкций. Расчетные характеристики. Расчет по предельным состояниям. Характеристика предельных состояний. Растянутые и сжатые элементы. Изгибаемые элементы. Косой изгиб. Скалывание при изгибе. Изгиб криволинейных стержней. Сжато-изгибаемые и растянуто-изгибаемые элементы. Определение прогибов элементов. Учет анизотропии при расчете конструкции по первой и второй группам предельных состояний. Устойчивость плоской формы деформирования элементов.
Тема 2. Соединения элементов конструкций из дерева и пластмасс и их расчет. Деревянные стержни составного сечения на податливых связях.	Основные виды соединений: контактные, на дискретных связях, сплошные (монолитные). Основы конструирования и расчета. Соединения на вклеенных стержнях. Соединения на растянутых связях. Расчет элементов конструкций на податливых связях. Основы учета податливости связей. Коэффициенты условий работы материала. Расчет на поперечный изгиб. Определение прогибов элементов.
Тема 3. Сплошные плоскостные конструкции из	Плоские сплошные безраспорные ДК: стропила, настилы, плиты, прогоны, преднапряженные деревоплиты, балки и стойки клееные

дерева и пластмасс. Сквозные плоскостные конструкции из дерева и пластмасс. Обеспечение пространственной неизменяемости зданий и сооружений.	(с арм и без), гнутоклееные, клефанерные, LVL. Плоские сплошные распорные деревянные конструкции: арки, рамы. Плоские сквозные безраспорные деревянные конструкции: фермы. Принципы расчета и конструирования. Узловые соединения. Основные схемы и правила пространственного крепления плоских несущих конструкций. Расчет и конструирование связей. Работа плоскостных конструкций при их монтаже.
Тема 4. Понятия о пространственных конструкциях в покрытиях. Складки, купола, своды -оболочки, перекрестно балочные системы. Пневматические конструкции покрытий. Основы эксплуатации конструкций из древесины и пластмасс. Основные понятия о технологии изготовления деревянных и пластмассовых конструкций.	Основные формы пространственных конструкций. Криволинейно-сетчатые своды: конструирование и расчет. Ребристые и ребристо-кольцевые купола-оболочки. Пневматические конструкции, тентовые конструкции, висячие конструкции. Структурные конструкции. Инженерное обеспечение эксплуатации несущих и ограждающих конструкций из древесины и пластмасс. Оценка технического состояния конструкций. Мероприятия по обеспечению надежности конструкций здания, ремонт и усиление КДиП. Заводское и построечное изготовление. Сушка древесины. Механическая обработка. Технологические процессы изготовления клееных конструкций, собственные напряжения и их учет в расчетах. Конструктивные мероприятия и химические препараты для защиты конструкций от биоразрушений и возгорания.

Шкала оценивания ответов на вопросы

Шкала оценивания	Критерии оценивания
«Отлично»	Обучающийся глубоко и содержательно раскрывает ответ на каждый теоретический вопрос, не допустив ошибок. Ответ носит развернутый и исчерпывающий характер. Владеет расчетами элементов конструкций.
«Хорошо»	Обучающийся в целом раскрывает теоретические вопросы, однако ответ хотя бы на один из них не носит развернутого и исчерпывающего характера. Владеет основами расчета элементов конструкций.
«Удовлетворительно»	Обучающийся в целом раскрывает теоретические вопросы и допускает ряд неточностей, фрагментарно раскрывает содержание теоретических вопросов или их раскрывает содержательно, но допуская значительные неточности. Не в полном объеме владеет основами расчета элементов конструкций.
«Неудовлетворительно»	Обучающийся не знает ответов на поставленные теоретические вопросы. Не владеет основами расчета элементов конструкций.

8.2.2 Оценочные средства остаточных знаний (тест)

Тест 1

1. Наиболее рациональные области применения деревянных конструкций

1. Фундаменты зданий;
2. Балки перекрытий;

3. Покрытия общественных и жилых зданий;
4. Колонны каркаса.

2. Эталонными породами древесины являются:

1. Береза и осина;
2. Дуб и пихта;
3. Сосна и ель;

3. К ядровым породам относятся породы деревьев:

1. Береза и бук;
2. Сосна и дуб;
3. Ель и пихта;
4. Осина и липа

4. Микроструктура древесины

1. Трубчато-волокнистая;
2. Кристаллическая решетка;
3. Ячеистая.

5. Древесина является материалом:

1. Ортотропным;
2. Анизотропным;
3. Изотропным.

6. Прочность древесины больше, если усилие действует

1. Поперек волокон;
2. Вдоль волокон;
3. Не имеет значение;
4. Под углом от 1° до 89° к волокнам.

7. Естественными пороками древесины являются:

1. Гниение;
2. Косослой, сучки;
3. Горение.

8. Наиболее важными достоинствами древесины являются:

1. Легкость обработки и диэлектрические свойства;
2. Возобновляемость ресурсов и биологическая совместимость с человеком;
3. Прочность и жесткость;
4. Огнестойкость и химическая стойкость.

9. Основным составляющим оболочки клетки древесины является

1. Вода;
2. Целлюлоза;
3. Смола.

10. Основной объем в древесине заполнен

1. Смоляными ходами;
2. Трахеидами;
3. Водой.

11. Трахеиды это

1. Полые, сильно вытянутые клетки;
2. Околосучковая зона в древесине;

3. Смоляные ходы.

12. Древесина возгорается при кратковременном нагреве до

1. 125°C ;
2. 250°C ;
3. 500°C ;
4. 180°C .

13. Для повышения огнестойкости деревянных конструкций и снижения их возгораемости применяют

1. Антисептики;
2. Антипирены;
3. Лакокрасочные материалы;
4. Пенопласты.

14. Брусом называется пиломатериал с соотношением сторон поперечного сечения $h \times b$

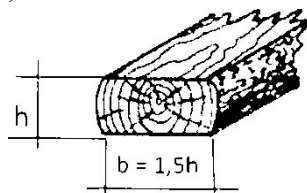
1. Больше 2;
2. Меньше или равно 2;
3. Больше 4.

15. Доской называется пиломатериал с соотношением сторон поперечного сечения $h \times b$

1. Больше 2;
2. Меньше или равно 2;
3. Больше 4.

Тест 2

1. На рисунке представлен(а)...



- а) обрезной брус;
- б) необрезной брус;
- в) обрезная доска;
- г) необрезная доска.

2. Расчет настилов на второе сочетание нагрузок (собственный вес покрытия и вес человека с грузом) производится по формулам...

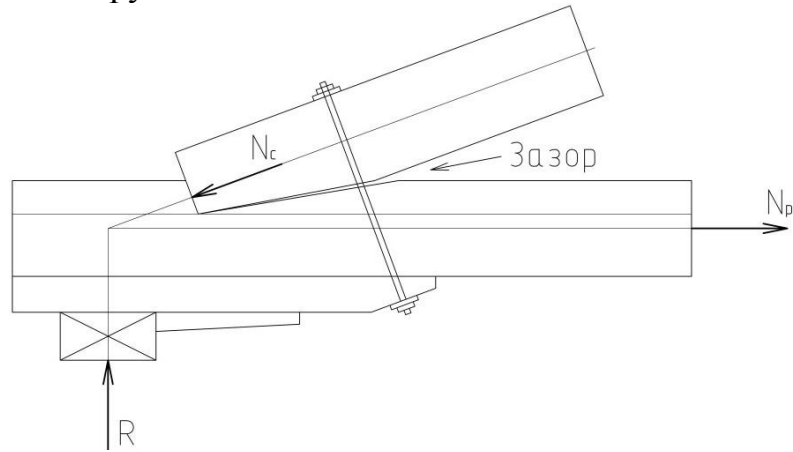
а) только $\sigma = \frac{M}{W} \leq R_{и}$;

б) только $\sigma = \frac{M}{W} \leq R_{и}, \tau = \frac{Q \cdot S}{J \cdot b} \leq R_{ск}$;

в) только $\sigma = \frac{M}{W} \leq R_{и}, \tau = \frac{Q \cdot S}{J \cdot b} \leq R_{ск}, \frac{f}{l} \leq \left[\frac{f}{l} \right]$;

г) только $\sigma = \frac{M}{W} \leq R_{и}, \frac{f}{l} \leq \left[\frac{f}{l} \right]$.

3. Зазор в лобовой врубке...



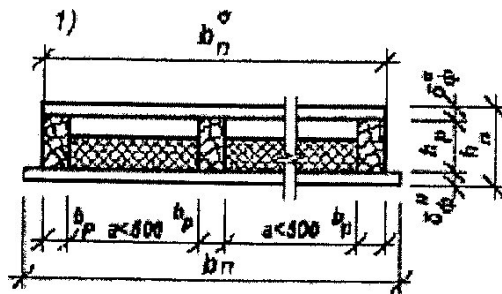
- а) зазора не должно быть;
- б) зазор должен быть;
- в) зазор должен быть не более 10 мм;
- г) зазор должен быть не более 30 мм.

4. Нельзя выполнить соединения по длине при помощи...

- а) металлических зубчатых пластин;
- б) клеевого соединения;
- в) цилиндрических нагелей;
- г) шпонок.

5. При расчете клефанерной панели, сечение которой показано на

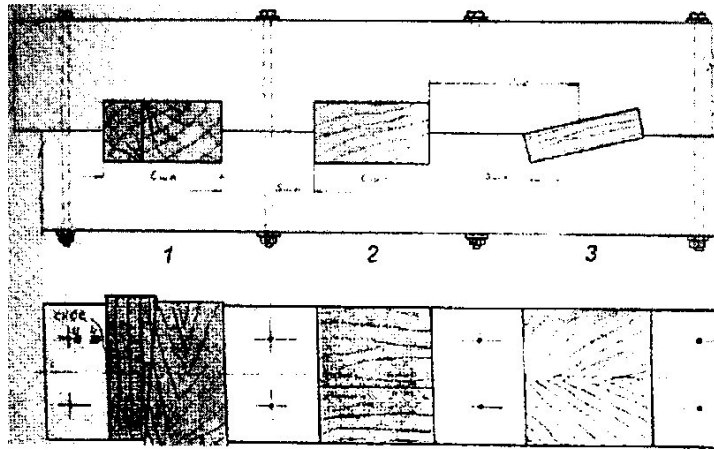
рисунке, в формуле $\sigma = \frac{M}{\varphi_{\Phi} \cdot W} \leq R_{\Phi.c.}$, момент сопротивления сечения W



равен...

- а) $W = W_{\Phi}$;
- б) $W = W^{\Delta}$;
- в) $W = W_{\text{пр}}^{\Phi}$;
- г) $W = W_{\text{пр}}^{\Delta}$.

6. На рисунке изображены шпонки...

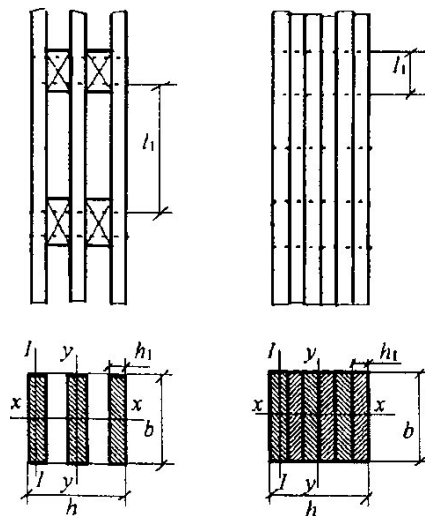


- а) 1 – продольно-призматическая, 2 – поперечно-призматическая, 3 – диагонально-призматическая;
- б) 1 – поперечно-пирамидальная, 2 – продольно-пирамидальная, 3 – диагонально-пирамидальная;
- в) 1 – перпендикулярно-призматическая, 2 – параллельно-призматическая, 3 – диагонально-призматическая;
- г) 1 – поперечная натяжная, 2 – продольно-призматическая, 3 – наклонно-призматическая.

7. Податливостью называется способность связей при деформации конструкций давать возможность соединяемым элементам...

- а) просесть;
- б) смяться;
- в) сдвинуться друг относительно друга;
- г) не сдвигаться друг относительно друга.

8. При расчете ДК составного сечения на податливых связях на центральное сжатие при определении коэффициента продольного изгиба φ_y относительно оси y ...

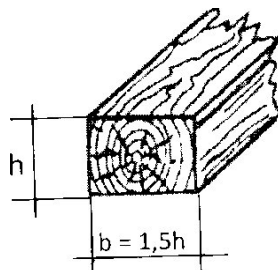


- а) не учитывается податливость связей и не учитывается возможность потери устойчивости отдельной ветви l_1 ;
- б) учитывается податливость связей и не учитывается возможность потери устойчивости отдельной ветви l_1 ;

в) не учитывается податливость связей и учитывается возможность потери устойчивости отдельной ветви l_1 ;

г) учитывается податливость связей и возможность потери устойчивости отдельной ветви l_1 .

9. На рисунке представлен(а)...



- а) обрезной брус;
- б) необрезной брус;
- в) обрезная доска;
- г) необрезная доска.

10. При конструктивном расчете крупнопанельной фермы при расстоянии между узлами верхнего пояса больше шага прогонов нагрузка, передаваемая через прогоны, считается...

- а) сосредоточенной, приложенной в точках опирания прогонов;
- б) сосредоточенной, приложенной в узлах фермы;
- в) равномерно распределенной на весь верхний пояс;
- г) условно не учитывается в расчете.

11. В построечных условиях изготавливают фермы...

- а) мелкопанельные с узлами на врубках;
- б) мелкопанельные с узлами на МЗП;
- в) сегментные;
- г) трапециевидальные металлодеревянные.

12. Расчет на центральное растяжение элементов цельного сечения производится по формуле...

а) $\frac{N}{F_{нт}} \leq R_p$;

б) $\frac{N}{\varphi \cdot F_{нт}} \leq R_p$;

в) $\frac{M}{W} \leq R_p$;

г) $\frac{N}{A} + \frac{M}{W} \cdot \frac{R_p}{R_{н}} \leq R_p$.

13. Жесткий торцовый фахверк устраивается в случае...

- а) если устройство горизонтальных ветровых ферм невозможно;
- б) всегда;

в) никогда;

14. Расчет на центральное растяжение элементов цельного сечения производится по формуле...

а) $\frac{N}{F_{нт}} \leq R_p$;

б) $\frac{N}{\varphi \cdot F_{нт}} \leq R_p$;

в) $\frac{M}{W} \leq R_p$;

г) $\frac{N}{A} + \frac{M}{W} \cdot \frac{R_p}{R_H} \leq R_p$.

15. Расчет настилов на первое сочетание нагрузок (собственный вес покрытия и вес снега) производится по формулам...

а) только $\sigma = \frac{M}{W} \leq R_H$;

б) только $\sigma = \frac{M}{W} \leq R_H, \tau = \frac{Q \cdot S}{J \cdot b} \leq R_{ск}$;

в) только $\sigma = \frac{M}{W} \leq R_H, \tau = \frac{Q \cdot S}{J \cdot b} \leq R_{ск}, \frac{f}{l} \leq \left[\frac{f}{l} \right]$;

г) только $\sigma = \frac{M}{W} \leq R_H, \frac{f}{l} \leq \left[\frac{f}{l} \right]$.

Ключ к тесту 1

1	2	3	4	5	6	7	8	9	10	11	12	13	14	15
3	3	2	1	2	2	2	2	2	2	1	2	2	2	1

Ключ к тесту 2

1	2	3	4	5	6	7	8	9	10	11	12	13	14	15
б	а	б	г	а	б	г	в	а	б	в	а	а	б	в

Шкала оценивания результатов тестирования

% верных решений (ответов)	Шкала оценивания
85 - 100	отлично
70 - 84	хорошо
50- 69	удовлетворительно
0 - 49	неудовлетворительно

8.2.2 Темы для самостоятельной работы студентов

Темы для самостоятельной работы:

1. Определению расчетных характеристик древесины.

2. Расчет элементов из цельной и клееной древесины на центральное сжатие, центральное растяжение, поперечный изгиб, сжатие с изгибом.
3. Расчет элементов составного сечения на поперечный изгиб, сжатие с изгибом, продольный изгиб.
4. Конструирование и расчет соединений деревянных элементов.
5. Конструирование и расчет деревянного настила и обрешетки.
6. Конструирование и расчет деревянных прогонов.
7. Конструирование и расчет клефанерной панели покрытия.
8. Усиление опорных участков балок.

Шкала оценивания

Шкала оценивания	Критерии оценивания
«Отлично»	Обучающийся глубоко и содержательно раскрывает тему самостоятельной работы, не допустив ошибок. Ответ носит развернутый и исчерпывающий характер.
«Хорошо»	Обучающийся в целом раскрывает тему самостоятельной работы, однако ответ хотя бы на один из них не носит развернутого и исчерпывающего характера.
«Удовлетворительно»	Обучающийся в целом раскрывает тему самостоятельной работы и допускает ряд неточностей, фрагментарно раскрывает содержание теоретических вопросов или их раскрывает содержательно, но допуская значительные неточности.
«Неудовлетворительно»	Обучающийся не владеет выбранной темой самостоятельной работы

8.2.3 Индивидуальные задания для выполнения расчетно-графической работы.

Примерная тематика расчетно-графических работ – «Проектирование несущих и ограждающих конструкций одноэтажного однопролетного здания с деревянным каркасом».

Комплект задания:

1. Назначение здания
2. Пролет здания
3. Высота помещения
4. Шаг несущих конструкций
5. Число шагов
6. Место строительства
7. Срок службы
8. Тип покрытия
9. Уровень ответственности здания
10. Степень огнестойкости здания
11. Ограждающие конструкции покрытия и стен
12. Основная несущая конструкция

Для выполнения РГР предусмотрены методические указания.

Пролет L, м	Шаг конструкций В, м	Отметка верха колонны Н, м	Районы строительства, город	Ограждающие конструкции покрытия	Несущие конструкции покрытия	Колонны	Условия эксплуатации
17,0	3,9	9,1	Печора	По выбору студента	Сегментные металлодеревянные фермы		
21,5	3,0	6,4	Благовещенск				
14,0	4,6	8,7	Новокузнецк				
19,0	5,9	7,7	Курск				
20,0	5,1	6,0	Магадан				
17,5	2,7	8,6	Игарка				
12,0	4,2	7,2	Улан-Удэ				
16,5	5,7	9,3	Абакан				
21,0	3,1	6,7	Сызрань				
14,5	4,5	8,5	Магнитогорск				
23,0	2,8	7,9	Ухта				
18,0	5,5	9,5	Северо-Курильск				
12,5	3,8	6,1	Волгоград				
22,0	2,5	8,4	Омск				
13,5	4,3	7,3	Кострома				
17,0	6,0	9,2	Мурманск				
21,5	5,0	6,6	Южно-Сахалинск				
14,0	3,6	8,3	Ставрополь				
19,0	4,9	7,0	Астрахань				
15,5	4,4	9,7	Калининград				
20,0	3,0	6,8	Москва				
17,5	5,6	8,2	Чебоксары				
12,0	4,8	7,5	Киров				
16,5	3,7	9,4	Дудинка				
21,0	5,2	10,0	Петр.-Камчатский				
14,5	3,2	8,1	Астрахань				
23,0	4,7	7,4	Калининград				
18,0	5,8	9,6	Москва				
12,5	4,0	6,9	Казань				
22,0	2,6	6,2	Киров				
20,5	6,0	7,1	Дудинка				
20,5	6,0	7,1	Дудинка				
					Металлодеревянные распорные системы треугольного очертания	Дошатоклееные: Четный вариант – постоянной высоты сечения Нечетный вариант – переменной высоты сечения	Нечетные варианты - здание отопляемое Четные варианты – здание неотапливаемое
					Металлодеревянные распорные системы треугольного очертания		

Шкала оценивания

Шкала оценивания	Критерии оценивания
«Отлично»	Обучающийся глубоко и содержательно раскрывает тему самостоятельной работы, не допустив ошибок. Ответ носит развернутый и исчерпывающий характер.
«Хорошо»	Обучающийся в целом раскрывает тему самостоятельной работы, однако ответ хотя бы на один из них не носит развернутого и исчерпывающего характера.
«Удовлетворительно»	Обучающийся в целом раскрывает тему самостоятельной работы и допускает ряд неточностей, фрагментарно раскрывает содержание теоретических вопросов или их раскрывает содержательно, но допуская значительные неточности.
«Неудовлетворительно»	Обучающийся не владеет выбранной темой самостоятельной работы

8.2.4 Примеры практических задач.

1. Подобрать сечение растянутого стержня из древесины 1-го сорта, в котором действует растягивающее усилие $N = 160 \text{ кН} = 0,16 \text{ МН}$. Стержень имеет ослабления двумя рядами отверстий диаметром $d = 1,8 \text{ см}$, выходящих на более широкие стороны стержня. В ослабленных сечениях совмещаются два отверстия ($n = 2$).

2. Подобрать сечение брусчатой стойки из древесины елиго сорта длиной $l = 4,5 \text{ м}$ с шарнирно закрепленными концами. Стойка не имеет ослаблений сечений и нагружена продольными сжимающими силами $N = 270 \text{ кН} = 0,27 \text{ МН}$.

3. Какое сечение будет иметь элемент (колонна длиной 4000 мм), склеенный из 10 слоев досок по 2 шт. в каждом слое, при заготовках (нестроганные доски по сортаменту) 40 x 100 и 40 x 150 мм?

4. Определить сопротивление древесины при расчете на изгиб от действия собственного веса и ветровой нагрузки элементов решетчатого каркаса геодезического сигнала, выполненного из бревен сибирской лиственницы 2 сорта диаметром 20 см, ослаблений (врезок) в расчетных сечениях нет.

5. Какое сечение будет иметь клееная балка (постоянной высоты) пролетом $l = 9000 \text{ мм}$, склеиваемая из досок (по сортаменту) сечением 50x150 мм? В каждом слое располагается одна доска.

6. Подобрать размеры цельного сечения центрально-сжатой стойки при требуемой площади $A_{тр} = 190 \text{ см}^2$. Соотношение гибкостей (расчетных длин) во взаимно перпендикулярных плоскостях $n = \lambda_x / \lambda_y = 2$.

7. Подобрать сечение деревянного элемента из цельной древесины, работающего на центральное растяжение при следующих условиях:

Растягивающее усилие $N_r = 28 \text{ кН}$;

В элементе имеются ослабления тремя отверстиями для болтов $d_{отв} = 16 \text{ мм}$;

Расстояние между отверстиями вдоль волокон $S = 150 \text{ мм}$;

Класс ответственности здания – III, $\gamma_n = 0,9$;

Температурно-влажностные условия эксплуатации 2 (табл. 1 СП 64.13330.2011 /2/).

8. Определить несущую способность деревянного элемента из цельной древесины, работающего на центральное сжатие при следующих условиях:

Сечение элемента $b \times h = 150 \times 200 \text{ мм}$;

Материал - древесина сосны 2-го сорта;

Длина элемента $L = 6,4 \text{ м}$;

Условия закрепления концов элемента – «шарнир-шарнир»;

Назначение элемента – рядовой подкос;

В элементе имеются ослабления – 2 отверстия $d_{отв} = 24 \text{ мм}$;

Класс ответственности здания – II, $\gamma_n = 0,95$;

Температурно-влажностные (t-W%) условия эксплуатации 2.

Шкала оценивания

Шкала оценивания	Критерии оценивания
«Отлично»	Обучающийся ясно изложил условие задачи, решение обосновал
«Хорошо»	Обучающийся ясно изложил условие задачи, но в обосновании решения имеются сомнения;
«Удовлетворительно»	Обучающийся изложил решение задачи, но обосновал его формулировками обыденного мышления;
«Неудовлетворительно»	Обучающийся не уяснил условие задачи, решение не обосновал либо не сдал работу на проверку (в случае проведения решения задач в письменной форме).

8.2.5 Оценочные средства промежуточного контроля

Вопросы (задания) для экзамена:

1. Основные этапы развития конструкций из дерева и пластмасс
2. Конструкционная древесина. Лесоматериалы
3. Свойства древесины, как конструкционного материала
4. Гниение и горение древесины
5. Расчет элементов деревянных конструкций по предельным состояниям
6. Расчет растянутых деревянных элементов
7. Расчет сжатых деревянных элементов
8. Расчет изгибаемых деревянных элементов
9. Расчет косо-, сжато- и растянуто-изгибаемых элементов
10. Смятие и скалывание древесины
11. Соединения на лобовых врубках
12. Нагельные соединения
13. Гвоздевые соединения
14. Соединения на растянутых связях
15. Соединения деревянных элементов на шпонках, шайбах, МЗП
16. Соединения на клеях
17. Настилы. Типы и расчет
18. Составные балки на податливых связях
19. Типы клееных балок. Особенности проектирования и расчета
20. Балки и прогоны. Типы, проектирование и расчет
21. Клеедеревянные балки. Типы, конструирование, расчет
22. Болтовые соединения
23. Деревянные колонны. Типы и расчет
24. Деревянные арки. Конструкции и применение
25. Деревянные арки. Особенности расчета
26. Деревянные рамы. Конструкции и применение
27. Рамы. Особенности расчета
28. Фермы. Конструкции и узлы
29. Расчет деревянных ферм
30. Пространственные деревянные конструкции
31. Мачты, башни, леса и кружала

32. Изготовление деревянных конструкций и деталей в строительстве
33. Эксплуатация деревянных конструкций
34. Конструкционные пластмассы. Виды, применение
35. Расчет конструкций с применением пластмасс. Виды и особенности
36. Усиление деревянных конструкций
37. Пневматические строительные конструкции
38. Связи конструкций из дерева
39. Деревянные фермы. Конструкции и узлы
40. Особенности расчета деревянных рам
41. Усиление деревянных конструкций
42. Нагельные соединения
43. Расчет деревянных арок
44. Деревянные балки
45. Расчет сжато- и растянуто-изгибаемых элементов
46. Клеедеревянные балки. Конструкции и узлы.
47. Расчет деревянных арок
48. Деревянные настилы
49. Расчет растянутых деревянных элементов
50. Расчет деревянных ферм
51. Гвоздевые соединения. Расстановка гвоздей в соединениях. Расчет
52. Конструкционные пластмассы. Виды и применение
53. Деревянные балки. Конструкции и расчет.
54. Эксплуатация деревянных конструкций

8.3. Методические материалы, определяющие процедуры оценивания знаний, умений, навыков и (или) опыта деятельности, характеризующих этапы формирования компетенций

Основной целью проведения промежуточной аттестации является определение степени достижения целей по учебной дисциплине или ее разделам. Осуществляется это проверкой и оценкой уровня теоретических знаний, полученных обучающимися, умения применять их в решении практических задач, применении их при выполнении расчетов, степени овладения обучающимися практическими навыками и умениями в объеме требований рабочей программы по дисциплине, а также их умение самостоятельно работать с учебной литературой.

Организация проведения промежуточной аттестации регламентирована «Положением об организации образовательного процесса в федеральном государственном автономном образовательном учреждении «Московский политехнический университет»

8.3.1. Показатели оценивания компетенций на различных этапах их формирования, достижение обучающимися планируемых результатов обучения по дисциплине

Код и наименование компетенции ПК-3. Способен проводить расчетное обоснование и конструирование строительных конструкций зданий и сооружений промышленного и гражданского назначения				
Этап (уровень)	Критерии оценивания			
	неудовлетворительно	удовлетворительно	хорошо	отлично
Знать	Обучающийся демонстрирует полное отсутствие или недостаточное соответствие следующих знаний: исходную информацию и нормативно-технические документы для выполнения расчётного обоснования проектных решений здания (сооружения) промышленного и гражданского назначения. Основные принципы проектирования и расчета несущих и ограждающих конструкций зданий и сооружений. Основные принципы градостроительного проектирования и требования к оформлению строительных генеральных планов.	Обучающийся демонстрирует неполное соответствие следующих знаний: исходную информацию и нормативно-технические документы для выполнения расчётного обоснования проектных решений здания (сооружения) промышленного и гражданского назначения. Основные принципы проектирования и расчета несущих и ограждающих конструкций зданий и сооружений. Основные принципы градостроительного проектирования и требования к оформлению строительных генеральных планов.	Обучающийся демонстрирует частичное соответствие следующих знаний: исходную информацию и нормативно-технические документы для выполнения расчётного обоснования проектных решений здания (сооружения) промышленного и гражданского назначения. Основные принципы проектирования и расчета несущих и ограждающих конструкций зданий и сооружений. Основные принципы градостроительного проектирования и требования к оформлению строительных генеральных планов.	Обучающийся демонстрирует полное соответствие следующих знаний: исходную информацию и нормативно-технические документы для выполнения расчётного обоснования проектных решений здания (сооружения) промышленного и гражданского назначения. Основные принципы проектирования и расчета несущих и ограждающих конструкций зданий и сооружений. Основные принципы градостроительного проектирования и требования к оформлению строительных генеральных планов.

<p>Уметь</p>	<p>Обучающийся не умеет или в недостаточной степени умеет выбирать параметры расчетной схемы здания (сооружения), строительной конструкции здания (сооружения) промышленного и гражданского назначения. Составлять технические задания и анализировать ход выполнения проектирования, конструирования и изготовления нестандартного оборудования, монтажной оснастки, закладных деталей, отдельных конструкций</p>	<p>Обучающийся демонстрирует неполное соответствие следующих умений: выбирать параметры расчетной схемы здания (сооружения), строительной конструкции здания (сооружения) промышленного и гражданского назначения. Составлять технические задания и анализировать ход выполнения проектирования, конструирования и изготовления нестандартного оборудования, монтажной оснастки, закладных деталей, отдельных конструкций</p>	<p>Обучающийся демонстрирует частичное соответствие следующих умений: выбирать параметры расчетной схемы здания (сооружения), строительной конструкции здания (сооружения) промышленного и гражданского назначения. Составлять технические задания и анализировать ход выполнения проектирования, конструирования и изготовления нестандартного оборудования, монтажной оснастки, закладных деталей, отдельных конструкций</p>	<p>Обучающийся демонстрирует полное соответствие следующих умений: выбирать параметры расчетной схемы здания (сооружения), строительной конструкции здания (сооружения) промышленного и гражданского назначения. Составлять технические задания и анализировать ход выполнения проектирования, конструирования и изготовления нестандартного оборудования, монтажной оснастки, закладных деталей, отдельных конструкций</p>
<p>Владеть</p>	<p>Обучающийся не владеет или в недостаточной степени владеет: навыками расчетов строительной конструкции, здания (сооружения), основания по первой, второй группам предельных состояний и конструирование, графическое оформление проектной документации на строительную конструкцию</p>	<p>Обучающийся владеет в неполном объеме и проявляет недостаточность владения навыками расчетов строительной конструкции, здания (сооружения), основания по первой, второй группам предельных состояний и конструирование, графическое оформление проектной документации на строительную конструкцию</p>	<p>Обучающимся допускаются незначительные ошибки, неточности, затруднения, частично владеет навыками расчетов строительной конструкции, здания (сооружения), основания по первой, второй группам предельных состояний и конструирование, графическое оформление проектной документации на строительную конструкцию</p>	<p>Обучающийся свободно применяет полученные навыки, в полном объеме владеет навыками расчетов строительной конструкции, здания (сооружения), основания по первой, второй группам предельных состояний и конструирование, графическое оформление проектной документации на строительную конструкцию</p>

8.3.2. Методика оценивания результатов промежуточной аттестации

Показателями оценивания компетенций на этапе промежуточной аттестации по дисциплине «Конструкции из дерева и пластмасс» являются результаты обучения по дисциплине.

Оценочный лист результатов обучения по дисциплине

Код компетенции	Знания	Умения	Навыки	Уровень сформированности компетенции на данном этапе / оценка
ПК-3. Способен проводить расчетное обоснова-	Исходной информации и норматив-но-технических документов для вы-	Умеет выбирать параметры расчетной схемы здания (сооружения),	Выполнять расчеты строительной конструкции, здания (сооружения), ос-	
ние и конструирование строительных конструкций зданий и сооружений промышленного и гражданского назначения	полнения расчётного обоснования проектных решений здания (сооружения) промышленного и гражданского назначения. Основные принципы проектирования и расчета несущих и ограждающих конструкций зданий и сооружений. Основные принципы градостроительного проектирования и требования к оформлению строительных генеральных планов.	строительной конструкции здания (сооружения) промышленного и гражданского назначения. Составлять технические задания и анализировать ход выполнения проектирования, конструирования и изготовления нестандарт-ного оборудования, монтажной оснастки, закладных деталей, отдельных конструкций	нования по первой, второй группам предельных состояний и конструирование, графическое оформление проектной документации на строитель-ную конструкцию	
Оценка по дисциплине (среднее арифметическое)				

Оценка «отлично» выставляется, если среднее арифметическое находится в интервале от 4,5 до 5,0.

Оценка «хорошо» выставляется, если среднее арифметическое находится в интервале от 3,5 до 4,4.

Оценка «удовлетворительно» выставляется, если среднее арифметическое находится в интервале от 2,5 до 3,4.

Оценка «неудовлетворительно» выставляется, если среднее арифметическое находится в интервале от 0 до 2,4.

Промежуточная аттестация обучающихся в форме экзамена проводится по результатам выполнения всех видов учебной работы, предусмотренных учебным планом по дисциплине «Конструкции из дерева и пластмасс», при этом учитываются результаты текущего контроля успеваемости в течение семестра. Оценка степени достижения обучающимися планируемых результатов обучения по дисциплине проводится преподавателем, ведущим занятия по дисциплине методом экспертной оценки. По итогам промежуточной аттестации по дисциплине выставляется оценка «отлично», «хорошо»,

«удовлетворительно» или «неудовлетворительно».

Шкала оценивания	Описание
Отлично	Выполнены все виды учебной работы, предусмотренные учебным планом. Студент демонстрирует соответствие знаний, умений, навыков приведенным в таблицах показателей, оперирует приобретенными знаниями, умениями, навыками, применяет их в ситуациях повышенной сложности. При этом могут быть допущены незначительные ошибки, неточности, затруднения при аналитических операциях, переносе знаний и умений на новые, нестандартные ситуации.
Хорошо	Выполнены все виды учебной работы, предусмотренные учебным планом. Студент демонстрирует неполное, правильное соответствие знаний, умений, навыков приведенным в таблицах показателей, либо если при этом были допущены 2-3 незначительные ошибки.
Удовлетворительно	Выполнены все виды учебной работы, предусмотренные учебным планом. Студент демонстрирует соответствие знаний, в котором освещена основная, наиболее важная часть материала, но при этом допущена одна значительная ошибка или неточность.
Неудовлетворительно	Не выполнен один или более видов учебной работы, предусмотренных учебным планом. Студент демонстрирует неполное соответствие знаний, умений, навыков приведенным в таблицах показателей, допускаются значительные ошибки, проявляется отсутствие знаний, умений, навыков по ряду показателей, студент испытывает значительные затруднения при оперировании знаниями и умениями при их переносе на новые ситуации.

9. Электронная информационно-образовательная среда

Каждый обучающийся в течение всего периода обучения обеспечивается индивидуальным неограниченным доступом к электронной информационно-образовательной среде Чебоксарского института (филиала) Московского политехнического университета из любой точки, в которой имеется доступ к информационно-телекоммуникационной сети «Интернет» (далее – сеть «Интернет»), как на территории филиала, так и вне ее.

Электронная информационно-образовательная среда – совокупность информационных и телекоммуникационных технологий, соответствующих технологических средств, обеспечивающих освоение обучающимися образовательных программ в полном объеме независимо от места нахождения обучающихся.

Электронная информационно-образовательная среда обеспечивает:

а) доступ к учебным планам, рабочим программам дисциплин (модулей), практик, электронным учебным изданиям и электронным образовательным ресурсам, указанным в рабочих программах дисциплин (модулей), практик;

б) формирование электронного портфолио обучающегося, в том числе сохранение его работ и оценок за эти работы;

в) фиксацию хода образовательного процесса, результатов промежуточной аттестации и результатов освоения программы бакалавриата;

г) проведение учебных занятий, процедур оценки результатов обучения, реализация которых предусмотрена с применением электронного обучения, дистанционных образовательных технологий;

д) взаимодействие между участниками образовательного процесса, в том числе синхронное и (или) асинхронное взаимодействия посредством сети «Интернет».

Функционирование электронной информационно-образовательной среды обеспечивается соответствующими средствами информационно

коммуникационных технологий и квалификацией работников, ее использующих и поддерживающих.

Функционирование электронной информационно-образовательной среды соответствует законодательству Российской Федерации.

Основными составляющими ЭИОС филиала являются:

а) сайт института в сети Интернет, расположенный по адресу www.polytech21.ru, <https://chebpolytech.ru/> который обеспечивает:

- доступ обучающихся к учебным планам, рабочим программам дисциплин, практик, к изданиям электронных библиотечных систем, электронным информационным и образовательным ресурсам, указанных в рабочих программах (разделы сайта «Сведения об образовательной организации»);

- информирование обучающихся обо всех изменениях учебного процесса (новостная лента сайта, лента анонсов);

- взаимодействие между участниками образовательного процесса (подразделы сайта «Задать вопрос директору»);

б) официальные электронные адреса подразделений и сотрудников института с Яндекс-доменом @polytech21.ru (список контактных данных подразделений Филиала размещен на официальном сайте Филиала в разделе «Контакты», списки контактных официальных электронных данных преподавателей размещены в подразделах «Кафедры») обеспечивают взаимодействие между участниками образовательного процесса;

в) личный кабинет обучающегося (портфолио) (вход в личный кабинет размещен на официальном сайте Филиала в разделе «Студенту» подразделе «Электронная информационно-образовательная среда») включает в себя портфолио студента, электронные ведомости, рейтинг студентов и обеспечивает:

- фиксацию хода образовательного процесса, результатов промежуточной аттестации и результатов освоения образовательных программ обучающимися,

- формирование электронного портфолио обучающегося, в том числе с сохранение работ обучающегося, рецензий и оценок на эти работы,

г) электронные библиотеки, включающие электронные каталоги, полнотекстовые документы и обеспечивающие доступ к учебно-методическим материалам, выпускным квалификационным работам и т.д.:

Чебоксарского института (филиала) - «ИРБИС»

д) электронно-библиотечные системы (ЭБС), включающие электронный каталог и полнотекстовые документы:

- «ЛАНЬ» - www.e.lanbook.com

- Образовательная платформа Юрайт - <https://urait.ru>

е) платформа цифрового образования Политеха - <https://lms.mospolytech.ru/>

ж) система «Антиплагиат» - <https://www.antiplagiat.ru/>

з) система электронного документооборота DIRECTUM Standard — обеспечивает документооборот между Филиалом и Университетом;

и) система «1С Управление ВУЗом Электронный деканат» (Московский политехнический университет) обеспечивает фиксацию хода образовательного процесса, результатов промежуточной аттестации и результатов освоения образовательных программ обучающимися;

к) система «POLYTECH systems» обеспечивает информационное, документальное автоматизированное сопровождение образовательного процесса;

л) система «Абитуриент» обеспечивает документальное автоматизированное сопровождение работы приемной комиссии.

10. Перечень основной и дополнительной учебной литературы, необходимой для освоения дисциплины

Основная литература

1. Вдовин, В. М. Конструкции из дерева и пластмасс. Ограждающие конструкции : учебник для вузов / В. М. Вдовин. — 2-е изд., испр. и доп. — Москва : Издательство Юрайт, 2025. — 178 с. — (Высшее образование). — ISBN 978-5-534-04618-2. — Текст : электронный // Образовательная платформа Юрайт [сайт]. — URL: <https://urait.ru/bcode/563145>
2. Вдовин, В. М. Конструкции из дерева и пластмасс. Клеедощатые и клефанерные конструкции : учебник для вузов / В. М. Вдовин. — 2-е изд., испр. и доп. — Москва : Издательство Юрайт, 2025. — 211 с. — (Высшее образование). — ISBN 978-5-534-04616-8. — Текст : электронный // Образовательная платформа Юрайт [сайт]. — URL: <https://urait.ru/bcode/563144>

Дополнительная литература

Вдовин, В. М. Конструкции из дерева и пластмасс. Проектирование деревянных ферм : учебное пособие для вузов / В. М. Вдовин. — 2-е изд., испр. и доп. — Москва : Издательство Юрайт, 2023. — 154 с. — (Высшее образование). — ISBN 978-5-534-04615-1. — Текст : электронный // Образовательная платформа Юрайт [сайт]. — URL: <https://urait.ru/bcode/510090>

Конструкции из дерева и пластмасс : учебное пособие / составители К. В. Свалова, М. В. Чечель. — Чита : ЗабГУ, 2019. — 137 с. — ISBN 978-5-9293-2522-9. — Текст : электронный // Лань : электронно-библиотечная система. — URL: <https://urait.ru/bcode/173616>

Периодика

URL: <http://www.pgs1923.ru/ru/index.php?m=5> Текст-электронный
<https://elibrary.ru/contents.asp?titleid=7969>

Журнал «Основания, фундаменты и механика грунтов» ISSN 0030-6223

URL: https://elibrary.ru/title_about.asp?id=8960

11. Профессиональные базы данных и информационно-справочные системы

Профессиональная база данных и информационно-справочные системы	Информация о праве собственности (реквизиты договора)
<p>Минстрой России https://minstroyrf.gov.ru/</p>	<p>Министерство строительства и жилищно-коммунального хозяйства Российской Федерации — федеральный орган исполнительной власти.</p> <p>Ведомство осуществляет выработку и реализацию государственной политики и нормативно-правового регулирования в сфере строительства, архитектуры, градостроительства и жилищно-коммунального хозяйства, оказывает государственные услуги, управляет государственным имуществом в соответствующей сфере.</p> <p>Указ о создании Министерства строительства и жилищно-коммунального хозяйства Российской Федерации (Минстроя России) подписан 1 ноября 2013 года Президентом Российской Федерации.</p> <p>Ведомство осуществляет выработку и реализацию государственной политики и нормативно-правового регулирования в сфере строительства, архитектуры, градостроительства и жилищно-коммунального хозяйства, оказывает государственные услуги, управляет государственным имуществом в соответствующей сфере.</p> <p>Указ о создании Министерства строительства и жилищно-коммунального хозяйства Российской Федерации (Минстроя России) подписан 1 ноября 2013 года Президентом Российской Федерации.</p>
<p>Университетская информационная система РОССИЯ https://uisrussia.msu.ru/</p>	<p>Тематическая электронная библиотека и база для прикладных исследований в области экономики, управления, социологии, лингвистики, философии, филологии, международных отношений, права. свободный доступ</p>
<p>научная электронная библиотека Elibrary http://elibrary.ru/</p>	<p>Научная электронная библиотека eLIBRARY.RU - это крупнейший российский информационно-аналитический портал в области науки, технологии, медицины и образования, со-держащий рефераты и полные тексты более 26 млн научных статей и публикаций, в том числе электронные версии более 5600 российских научно-технических журналов, из которых более 4800 журналов в открытом доступе свободный доступ</p>
<p>сайт Института научной информации по общественным наукам РАН. http://www.inion.ru</p>	<p>Библиографические базы данных ИНИОН РАН по социальным и гуманитарным наукам ведутся с начала 1980-х годов. Общий объём массивов составляет более 3 млн. 500 тыс. записей (данные на 1 января 2012 г.). Ежегодный прирост — около 100 тыс. записей.</p> <p>В базы данных включаются аннотированные описания книг и статей из журналов и сборников на 140 языках, поступивших в Фундаментальную библиотеку ИНИОН РАН.</p> <p>Описания статей и книг в базах данных снабжены шифром хранения и ссылками на полные тексты источников из Научной электронной библиотеки.</p>
<p>Федеральный портал «Российское образова-</p>	<p>Федеральный портал «Российское образование» – уникальный интернет-ресурс в сфере образования и науки.</p>

<p>ние» [Электронный ресурс] – http://www.edu.ru</p>	<p>Ежедневно публикует самые актуальные новости, анонсы событий, информационные материалы для широкого круга читателей. Ежедневно на портале размещаются эксклюзивные материалы, интервью с ведущими специалистами – педагогами, психологами, учеными, репортажи и аналитические статьи.</p> <p>Читатели получают доступ к нормативно-правовой базе сферы образования, они могут пользоваться самыми различными полезными сервисами – такими, как онлайн-тестирование, опросы по актуальным темам и т.д.</p>
<p>Информационная система «Единое окно доступа к образовательным ресурсам» http://window.edu.ru/</p>	<p>Информационная система "Единое окно доступа к образовательным ресурсам" предоставляет свободный доступ к каталогу образовательных интернет-ресурсов и полнотекстовой электронной учебно-методической библиотеке для общего и профессионального образования.</p>
<p>Федеральный центр информационно-образовательных ресурсов http://fcior.edu.ru/</p>	<p>Федеральный центр информационно-образовательных ресурсов (ФЦИОР) обеспечивает доступность и эффективность использования электронных образовательных ресурсов для всех уровней и объектов системы образования РФ. ФЦИОР реализует концепцию "единого окна" для доступа к любым электронным образовательным ресурсам системы образования РФ и предоставление единой современной технологической платформы для существующих и вновь создаваемых электронных образовательных ресурсов. Данный портал является окном доступа к центральному хранилищу электронных образовательных ресурсов (ЭОР), обеспечивающего хранение шести типов ЭОР: Электронные учебные модули Открытых Мультимедиа Систем (ОМС); Электронные учебные модули Виртуальных Коллективных Сред (ВКС); ЭОР на локальных носителях; Текстографические сетевые ЭОР; ЭОР на базе flash-технологий; ЭОР на базе java-технологий. Все ЭОР описываются с помощью единой информационной модели метаданных, основанной на стандарте LOM. Доступ к ЭОР организуется через Каталог ЭОР и средства поиска.</p>

Название организации	Сокращённое название	Организационно-правовая форма	Отрасль (область деятельности)	Официальный сайт
Российский союз строителей	РСС	Российская общественная организация	Строительство	www.omorrss.ru
Ассоциация строителей России	АСР	Общероссийская негосударственная некоммерческая организация	Строительство	www.a-s-r.ru

Ассоциация "Чувашское объединение проектиров- щиков"		некоммерческая общественная организация	Строительств о, проектирован ие, изыскания	cheb.ru/other/sro11k.h tml
--	--	---	---	---

Национальное объединение строителей	НООСТ-РОЙ	некоммерческая общественная организация	Строительство	https://ru.wikipedia.org/wiki/
Ассоциация «Национальное объединение проектировщиков и изыскателей»	НОПРИЗ	некоммерческая общественная организация	Проектирование, изыскания	nopriz.ru
Российская историческая ассоциация	РИА	Российская общественная организация	История	www.russiaist.ru

12. Программное обеспечение (лицензионное и свободно распространяемое), используемое при осуществлении образовательного процесса

Аудитория	Программное обеспечение	Информация о праве собственности (реквизиты договора, номер лицензии и т.д.)
№ 1066 Учебная аудитория для проведения учебных занятий всех видов, предусмотренных программой бакалавриата/специалитета/магистратуры, оснащенная оборудованием и техническими средствами обучения, состав которых определяется в рабочих программах дисциплин (модулей) Компьютерный класс Кабинет архитектуры и строительных конструкций	MS Windows 10 Pro	договор № 392_469.223.3К/19 от 17.12.19 (бессрочная лицензия)
	Kaspersky Endpoint Security для бизнеса – Расширенный Russian Edition. 150-249 Node 2 year Educational Renewal License	Сублицензионный договор №977_1049.ЕП/25 от 10.12.2025
	ВЕРТИКАЛЬ 23.3	Сублицензионный договор №Вг-25-00635 от 05.11.2025
	КОМПАС-3D V25	Сублицензионный договор №Вг-25-00701 от 05.11.2025
	Модуль ЧПУ. Токарная обработка V24	Сублицензионный договор №Вг-25-00701 от 05.11.2025
	ПК ЛИРА 10 версия 24	Соглашение о научно-техническом сотрудничестве № 2694868 от 13.02.2026 г.
	ГРАНД-Смета, версия «STUDENT»	договор № 077ГПЦ00000721 (бессрочная лицензия)
	Yandex браузер	Свободное распространяемое программное обеспечение (бессрочная лицензия)

	МТС Линк	Договор №2/2026 (091_168.ЕП/26) от 27.03.2026
	Microsoft Office Standard 2007(Microsoft DreamSpark Premium Electronic Software Delivery Academic (Microsoft Open License	номер лицензии-42661846 от 30.08.2007) с допсоглашениями от 29.04.14 и 01.09.16 (бессрочная лицензия)
№ 1126 Помещение для самостоятельной работы обучающихся	Kaspersky Endpoint Security для бизнеса – Расширенный Russian Edition. 150-249 Node 2 year Educational Renewal License	Сублицензионный договор №977_1049.ЕП/25 от 10.12.2025
	Windows 7 OLPNLAcdbc	договор №Д03 от 30.05.2012) с допсоглашениями от 29.04.14 и 01.09.16 (бессрочная лицензия)
	AdobeReader	свободно распространяемое программное обеспечение (бессрочная лицензия)
	Гарант- справочно-правовая система	Договор №С-002-2025 от 09.01.2025
	Yandex браузер	свободно распространяемое программное обеспечение (бессрочная лицензия)
	Microsoft Office Standard 2007(Microsoft DreamSpark Premium Electronic Software Delivery Academic (Microsoft Open License	номер лицензии-42661846 от 30.08.2007) с допсоглашениями от 29.04.14 и 01.09.16 (бессрочная лицензия)
	МТС Линк	Договор №2/2026 (091_168.ЕП/26) от 27.03.2026
	AIMP	отечественное свободно распространяемое программное обеспечение (бессрочная лицензия)
№ 1196 Учебная аудитория для проведения учебных занятий всех видов, предусмотренных программой бакалавриата/специалитета/магистратуры, оснащенная оборудованием и техническими	Kaspersky Endpoint Security для бизнеса – Расширенный Russian Edition. 150-249 Node 2 year Educational Renewal License	Сублицензионный договор №977_1049.ЕП/25 от 10.12.2025
	Windows 7 OLPNLAcdbc	договор №Д03 от 30.05.2012) с допсоглашениями от 29.04.14 и 01.09.16 (бессрочная лицензия)
	Yandex браузер	Свободное распространяемое программное обеспечение (бессрочная лицензия)

средствами обучения, состав которых определяется в рабочих программах дисциплин (модулей) Кабинет технологии строительного производства	МТС Линк	Договор №2/2026 (091_168.ЕП/26) от 27.03.2026
	АИМР	отечественное свободно распространяемое программное обеспечение (бессрочная лицензия)

12. Материально

техническое обеспечение дисциплины

Тип и номер помещения	Перечень основного оборудования и технических средств обучения
Учебная аудитория для проведения учебных занятий всех видов, предусмотренных программой магистратуры, оснащенные оборудованием и техническими средствами обучения, состав которых определяется в рабочих программах дисциплин (модулей) № 1066 (г. Чебоксары, ул. К.Маркса. 60)	<u>Оборудование:</u> комплект мебели для учебного процесса; доска учебная; стенды <u>Технические средства обучения:</u> компьютерная техника; мультимедийное оборудование (проектор, экран)
Помещение для самостоятельной работы обучающихся № 1126 (г. Чебоксары, ул. К.Маркса. 60)	<u>Оборудование:</u> Комплект мебели для учебного процесса; <u>Технические средства обучения:</u> персональные компьютеры с возможностью подключения к сети «Ин-тернет» и обеспечением доступа в электронную ин-формационно-образовательную среду Филиала
Учебная аудитория для проведения учебных занятий всех видов, предусмотренных программой бакалавриата/специалитета/магистратуры, оснащенная оборудованием и техническими средствами обучения, состав которых определяется в рабочих программах дисциплин (модулей) Кабинет технологии строительного производства № 1196 (г. Чебоксары, ул. К.Маркса. 60)	<u>Оборудование:</u> комплект мебели для учебного процесса; доска учебная; стенды <u>Технические средства обучения:</u> компьютерная техника; мультимедийное оборудование (проектор, экран)

13. Методические указания для обучающегося по освоению дисциплины

Методические указания для занятий лекционного типа

В ходе лекционных занятий обучающемуся необходимо вести конспектирование учебного материала, обращать внимание на категории, формулировки, раскрывающие содержание тех или иных явлений и процессов, научные выводы и практические рекомендации.

Необходимо задавать преподавателю уточняющие вопросы с целью уяснения теоретических положений, разрешения спорных ситуаций. Целесообразно дорабатывать свой конспект лекции, делая в нем соответствующие записи из основной и дополнительной литературы, рекомендованной преподавателем и

предусмотренной учебной программой дисциплины.

Методические указания для занятий семинарского (практического) типа.

Практические занятия позволяют развивать у обучающегося творческое теоретическое мышление, умение самостоятельно изучать литературу, анализировать практику; учат четко формулировать мысль, вести дискуссию, то есть имеют исключительно важное значение в развитии самостоятельного мышления.

Подготовка к практическому занятию включает два этапа. На первом этапе обучающийся планирует свою самостоятельную работу, которая включает: уяснение задания на самостоятельную работу; подбор основной и дополнительной литературы; составление плана работы, в котором определяются основные пункты предстоящей подготовки. Составление плана дисциплинирует и повышает организованность в работе.

Второй этап включает непосредственную подготовку к занятию, которая начинается с изучения основной и дополнительной литературы. Особое внимание при этом необходимо обратить на содержание основных положений и выводов, объяснение явлений и фактов, уяснение практического приложения рассматриваемых теоретических вопросов. Далее следует подготовить тезисы для выступлений по всем учебным вопросам, выносимым на практическое занятие или по теме, вынесенной на дискуссию (круглый стол), продумать примеры с целью обеспечения тесной связи изучаемой темы с реальной жизнью.

Готовясь к докладу или выступлению в рамках интерактивной формы (дискуссия, круглый стол), при необходимости следует обратиться за помощью к преподавателю.

Методические указания для занятий лабораторного типа.

Лабораторная работа — это форма организации учебного процесса, когда обучающиеся по заданию и под руководством преподавателя самостоятельно проводят опыты, измерения, элементарные исследования на основе специально разработанных заданий.

Лабораторная работа как вид учебного занятия должна проводиться в специально оборудованных учебных лабораториях. Продолжительность — не менее двух академических часов. Необходимыми структурными элементами лабораторной работы, помимо самостоятельной деятельности студентов, являются инструктаж, проводимый преподавателем, а также организация обсуждения итогов выполнения лабораторной работы.

Дидактические цели лабораторных занятий:

- овладение техникой эксперимента;
- формирование умений решать практические задачи путем постановки опыта;
- экспериментальное подтверждение изученных теоретических положений, экспериментальная проверка формул, расчетов.

Формируемые умения и навыки (деятельность обучающегося):

- наблюдать, сравнивать, сопоставлять, анализировать, делать выводы и обобщения;

- самостоятельно вести исследования;
- пользоваться различными приемами измерений, оформлять результат в виде таблиц, схем, графиков;
- получать профессиональные умения и навыки обращаться с различными

приборами, аппаратурой, установками и другими техническими средствами при проведении опытов.

Содержание лабораторного занятия определяется перечнем умений по конкретной учебной дисциплине (модулю), а также характеристикой профессиональной деятельности выпускников, требованиями к результатам освоения основной профессиональной образовательной программы:

- установление и изучение свойств вещества, его качественных характеристик, количественных зависимостей;
- наблюдение и изучения явлений и процессов, поиск закономерностей;
- изучение устройства и работы приборов, аппаратов, другого оборудования, их испытание, снятие характеристик;
- экспериментальная проверка расчетов, формул;
- получение новых веществ, материалов, образцов, исследование их свойств.

Методические указания к самостоятельной работе.

Самостоятельная работа обучающегося является основным средством овладения учебным материалом во время, свободное от обязательных учебных занятий. Самостоятельная работа обучающегося над усвоением учебного материала по учебной дисциплине может выполняться в библиотеке университета, учебных кабинетах, компьютерных классах, а также в домашних условиях. Содержание и количество самостоятельной работы обучающегося определяется учебной программой дисциплины, методическими материалами, практическими заданиями и указаниями преподавателя.

Самостоятельная работа в аудиторное время может включать:

- 1) конспектирование (составление тезисов) лекций;
- 2) выполнение контрольных работ;
- 3) решение задач;
- 4) работу со справочной и методической литературой;
- 5) работу с нормативными документами;
- 6) выступления с докладами, сообщениями на семинарских занятиях;
- 7) защиту РГР;
- 8) участие в оперативном (текущем) опросе по отдельным темам изучаемой дисциплины;
- 9) решение задач;
- 10) участие в тестировании и др.

Самостоятельная работа во внеаудиторное время может состоять из:

- 1) повторения лекционного материала;
- 2) подготовки к практическим занятиям;
- 3) изучения учебной и научной литературы;
- 4) изучения нормативных документов (в т.ч. в электронных базах данных);
- 5) решения задач, выполнение расчетов, и иных практических заданий;
- 6) подготовки к тестированию и т.д.;
- 7) подготовки к практическим занятиям устных докладов (сообщений);

- 8) выполнения РГР, предусмотренных учебным планом;
- 9) выполнения выпускных квалификационных работ и др.
- 10) выделения наиболее сложных и проблемных вопросов по изучаемой теме, получение разъяснений и рекомендаций по данным вопросам с преподавателями на консультациях.
- 11) проведения самоконтроля путем ответов на вопросы текущего контроля знаний, решения представленных в учебно-методических материалах кафедры задач, тестов, написания рефератов по отдельным вопросам изучаемой темы.

Текущий контроль осуществляется в форме устных, тестовых опросов, докладов, практических заданий.

В случае пропусков занятий, наличия индивидуального графика обучения и для закрепления практических навыков студентам могут быть выданы типовые индивидуальные задания, которые должны быть сданы в установленный преподавателем срок.

14. Особенности реализации дисциплины для инвалидов и лиц с ограниченными возможностями здоровья

Обучение по дисциплине «Конструкции из дерева и пластмасс» инвалидов и лиц с ограниченными возможностями здоровья (далее ОВЗ) осуществляется преподавателем с учетом особенностей психофизического развития, индивидуальных возможностей и состояния здоровья таких обучающихся.

Для студентов с нарушениями опорно-двигательной функции и с ОВЗ по слуху предусматривается сопровождение лекций и практических занятий мультимедийными средствами, раздаточным материалом.

Для студентов с ОВЗ по зрению предусматривается применение технических средств усиления остаточного зрения, а также предусмотрена возможность разработки аудиоматериалов.

По дисциплине «Конструкции из дерева и пластмасс» обучение инвалидов и лиц с ограниченными возможностями здоровья может осуществляться как в аудитории, так и с использованием электронной информационно-образовательной среды, образовательного портала и электронной почты.

ЛИСТ ДОПОЛНЕНИЙ И ИЗМЕНЕНИЙ

рабочей программы дисциплины

Рабочая программа дисциплины рассмотрена, обсуждена и одобрена для исполнения в 2023-2024 учебном году на заседании кафедры, протокол № 8 от «20» мая 2023г.

Внесены дополнения и изменения в части актуализации лицензионного программного обеспечение, используемое при осуществлении образовательного процесса по данной дисциплины, а так же современных профессиональных баз данных и информационных справочных системах, актуализации электронно-библиотечных систем.

Рабочая программа дисциплины рассмотрена, обсуждена и одобрена для исполнения в 2024-2025 учебном году на заседании кафедры, протокол № 8 от «20» апреля 2024г.

Внесены дополнения и изменения в части актуализации лицензионного программного обеспечение, используемое при осуществлении образовательного процесса по данной дисциплины, а так же современных профессиональных баз данных и информационных справочных системах, актуализации электронно-библиотечных систем.

Рабочая программа дисциплины рассмотрена, обсуждена и одобрена для исполнения в 2025-2026 учебном году на заседании кафедры, протокол № 9 от «17» мая 2025г.

Внесены дополнения и изменения в части актуализации лицензионного программного обеспечение, используемое при осуществлении образовательного процесса по данной дисциплины, а так же современных профессиональных баз данных и информационных справочных системах, актуализации перечня основной и дополнительной учебной литературы, необходимой для освоения дисциплины

Рабочая программа дисциплины рассмотрена, обсуждена и одобрена для исполнения в 2026-2027 учебном году на заседании кафедры, протокол № 9 от «22» мая 2026г.

Внесены корректировки и дополнения, направленные на актуализацию лицензионного программного обеспечения, применяемого в образовательном процессе по дисциплине, используемых современных профессиональных баз данных и информационных справочных систем, а также списков основной и дополнительной учебной литературы, требуемой для изучения дисциплины.