

Документ подписан простой электронной подписью  
Информация о владельце:  
ФИО: Агафонов Александр Викторович  
Должность: директор филиала  
Дата подписания: 17.06.2026 15:50:33  
Уникальный программный ключ:  
2539477a8ecf706dc9cff164bc411eb6d3c4ab06

Федеральное государственное автономное образовательное учреждение высшего  
образования  
"МОСКОВСКИЙ ПОЛИТЕХНИЧЕСКИЙ УНИВЕРСИТЕТ"  
Чебоксарский институт (филиал)



**МОСКОВСКИЙ  
ПОЛИТЕХ**

Чебоксарский институт

Кафедра строительного производства

## АРХИТЕКТУРА ГРАЖДАНСКИХ ЗДАНИЙ

Методические указания для выполнения курсового проекта по дисциплине  
«Архитектура гражданских зданий» для специальности 08.05.01 Строительство  
уникальных зданий и сооружений, студентами очной формы обучения.

**Архитектура гражданских зданий:** Методические указания к выполнению курсового проекта по дисциплине «Архитектура гражданских зданий»/ Сост.Молочникова О.В.- Чебоксары: ЧИ(ф) МПУ, 2022. 66 с.

Методические указания соответствуют государственным образовательным стандартам специальности 08.05.01. Строительство уникальных зданий и сооружений по специализации «Строительство высотных и большепролетных зданий и сооружений».

Цель данных методических указаний – углубить знания студентов по теме «Архитектура гражданских зданий» и оказать им помощь при выполнении курсовой работы.

Методические указания предназначены для студентов дневной формы обучения.

# 1. ОБЩИЕ ПОЛОЖЕНИЯ

## 1.1. ЦЕЛИ И ЗАДАЧИ, ТЕМАТИКА КУРСОВОГО ПРОЕКТА

Целью архитектурно-конструктивного проекта «Многоэтажное жилое здание из крупно-размерных элементов» (АКП-2) является формирование и развитие у студентов практических навыков по комплексной разработке архитектурно-планировочного, композиционного и конструктивного решения здания, закрепление теоретических знаний, полученных при изучении дисциплины «Архитектура гражданских и промышленных зданий и градостроительство».

В процессе работы над проектом должны быть решены следующие задачи по:

- рациональному выбору конструктивной системы;
- созданию удобной планировки здания;
- применению современных полносборных несущих и ограждающих конструкций;
- архитектурно-художественному решению многоэтажного здания с использованием композиционных приемов, присущих полносборным строительным системам.

Тематика заданий включает основные типы массового и индивидуального жилищно-секционные дома в девять и более этажей с возможным использованием помещений первого этажа для размещения в них учреждений системы обслуживания населения в рамках действующих норм.

Основанием для выполнения проекта является индивидуальное задание с исходными данными.

## 1.2. СОСТАВ КУРСОВОГО ПРОЕКТА

Архитектурно-конструктивный проект состоит из графической части и расчетно-пояснительной записки.

Графическая часть включает:

- план повторяющегося (типового) этажа в масштабе 1:100;
- план первого этажа или фрагмент плана первого этажа с входным узлом в масштабе 1:100;
- фасад в масштабе 1:100;
- план фундаментов в масштабе 1:100 с местными разрезами по внешней и внутренней осям в масштабе 1:20;
- план междуэтажного перекрытия в масштабе 1:100 (1:200);
- план крыши (кровли) в масштабе 1:100 (1:200) с поперечным разрезом чердака в масштабе 1:100;
- поперечный разрез по лестничной клетке в масштабе 1:100;
- 4–5 конструктивных узлов в масштабе 1:20 (1:10);
- схема генерального плана в масштабе 1:1000 (1:500; 1:2000).

Расчетно-пояснительная записка включает:

- теплотехнический расчет наружной стеновой панели;
- расчет технико-экономических показателей объемно-планировочного решения здания;
- расчет технико-экономических показателей генерального плана.

При этом исходные данные, методику расчета и теплотехнические показатели, а также полученные результаты следует размещать на соответствующих листах проекта (план типового этажа и схема генплана).

Чертежи выполняются на стандартных листах ватмана формата А2 (594х420 мм) в карандаше с рамкой и угловым штампом (основная надпись). Рамка располагается внутри гра-

ниц формата: сверху, справа и снизу на расстоянии 5 мм, слева – 20-25 мм (для подшивки в альбоме).

Фасад выполняется на отдельном листе без рамки черной тушью.

Графическое оформление чертежей АКП-2 следует выполнять в соответствии с примерами, приведенными на рис. 1–35 приложений.

## **2. ПОРЯДОК ВЫПОЛНЕНИЯ ПРОЕКТА**

Порядок выполнения проекта и последовательность разработки отдельных его элементов согласуется с календарным планом проведения лекционных и практических занятий и с выполнением контрольно-графических работ.

Проектирование, как правило, осуществляется в три этапа, трудоемкость которых ориентировочно составляет:

- первый этап - проработка задания и составление эскизов – 50%;
- второй этап - детальная проработка объемно-планировочного и конструктивного решения, в том числе вычерчивание на листе ватмана в тонких линиях – 30%;
- третий этап - окончательное графическое оформление проекта и расчетных показателей – 20%.

На первом этапе следует изучить задание и методические указания, ознакомиться с рекомендуемой литературой, уяснить функциональную взаимосвязь помещений жилой секции и ее конструктивную схему, осуществить выборку сборных элементов конструкций фундаментов, стен, перекрытий, лестницы, покрытия и др.

Эскизное проектирование включает разработку планов типового и первого этажей с привязкой несущих и ограждающих конструкций к координационным осям, плана фундаментов и его конструктивного решения, поперечного разреза по лестничной клетке и разреза по стене с выбором конструктивных элементов и материалов, эскизных планов междуэтажного перекрытия, кровли, фасада с построением теней от выступающих элементов, схемы генерального плана с вертикальной и горизонтальной привязкой проектируемого здания к рельефу местности.

Эскизы могут выполняться во время аудиторных занятий, однако бóльший объем работы приходится на внеучебное время.

Ко второму этапу работы следует приступить после согласования эскизов с руководителем-консультантом проекта. При этом чертежи проекта необходимо выполнять в тонких линиях.

На заключительном этапе проектирования после просмотра и проверки чертежей следует их обвести карандашом или тушью и окончательно оформить и подготовить проект к защите.

## **3. МЕТОДИЧЕСКИЕ РЕКОМЕНДАЦИИ**

### **3.1. ОБЩИЕ ПОЛОЖЕНИЯ ПРОЕКТИРОВАНИЯ ЖИЛЫХ МНОГОКВАРТИРНЫХ ЗДАНИЙ**

Размещение жилого здания, расстояние от него до других зданий и сооружений, размеры земельных участков при доме устанавливаются в соответствии с градостроительными требованиями СНиП 2.07.01. Этажность и протяженность здания определяются проектом застройки. При проектировании жилых зданий в сейсмических районах этажность и протяженность следует принимать с учетом антисейсмических требований.

Специализированные дома для престарелых следует проектировать не выше девяти этажей, для семей с инвалидами — не выше пяти. В других типах жилых домов квартиры для семей с инвалидами следует размещать на первых этажах.

Лифты следует предусматривать в жилых зданиях с отметкой пола верхнего жилого этажа, превышающей уровень отметки пола первого этажа на 11,2 м. В IA, IB, IC, ID, и IVA климатических подрайонах лифты следует предусматривать в зданиях с отметкой пола верхнего этажа, превышающей уровень отметки пола первого этажа на 9,0 м.

Минимальное число пассажирских лифтов, которыми должны быть оборудованы жилые здания различной этажности, приведены в табл. 1.

Таблица 1

Минимальное число пассажирских лифтов

Этажность здания	Число лифтов	Грузоподъемность, кг	Скорость, м/с	Наибольшая поэтажная площадь квартир, м <sup>2</sup>
До 9	1	630 или 1000	1,0	600
10-12	2	400, 630 или 1000	1,0	600
13-17	2	400, 630 или 1000	1,0	450
18-19	2	400, 630 или 1000	1,6	450
20-25	3	400, 630 или 1000, 630 или 1000	1,6	350
20-25	4	400, 400, 630 или 1000, 630 или 1000	1,6	450

*Примечания.*

1. Лифты грузоподъемностью 630 или 1000 кг должны иметь габариты кабины минимум 2100x1100 мм.

2. Таблица составлена из расчета: 18 м<sup>2</sup> общей площади квартиры на человека, высота этажа 2,8 м, интервал движения лифтов 18-100 с.

3. При других исходных данных число, грузоподъемность и скорость пассажирских лифтов устанавливаются расчетом.

4. В жилых зданиях с расположенными на верхних этажах многоуровневыми квартирами остановку пассажирских лифтов допускается предусматривать на одном из этажей квартир. В этом случае этажность здания для расчета количества лифтов определяется по этажу верхней остановки лифта.

5. В жилых зданиях, в которых на этажах выше первого предусматривается размещение квартир для семей с инвалидами, использующими для передвижения кресла-коляски, должны быть предусмотрены пассажирские лифты или подъемные платформы в соответствии с требованиями доступности зданий для маломобильных групп населения. Ширина площадок перед лифтами должна позволять использование лифта для транспортирования больного на носилках скорой помощи и быть не менее, м:

-1,5 - перед лифтами грузоподъемностью 630 кг при ширине кабины 2100 мм;

-2,1 - перед лифтами грузоподъемностью 630 кг при глубине кабины 2100 мм;

При двухрядном расположении лифтов ширина лифтового холла должна быть не менее, м:

-1,8 - при установке лифтов с глубиной кабины менее 2100 мм;

-2,5 - при установке лифтов с глубиной кабины 2100 мм и более.

Номенклатура лифтов и лифтовых шахт, применяемых в жилых домах и их геометрические параметры приведены на рис. 38 приложений.

В цокольном, первом и втором этажах жилого здания допускается размещение встроенных и встроено-пристроенных помещений общественного назначения, за исключением объектов, оказывающих вредное воздействие на человека.

Не допускается размещать:

-специализированные магазины лакокрасочных, химических и других товаров, эксплуатация которых может загрязнять территорию и воздух жилой застройки;

-магазины с наличием в них взрывоопасных веществ и материалов;

-магазины по продаже синтетических ковровых изделий, автозапчастей, шин и автомобильных масел;

-специализированные рыбные магазины;

-склады любого назначения, в том числе оптовой и мелкооптовой торговли;

- бани и сауны;
- предприятия питания и досуга с числом мест более 50 и с музыкальным сопровождением;
- прачечные и химчистки (кроме приемных пунктов);
- общественные уборные, похоронные бюро;
- производственные помещения;
- лаборатории клинико-диагностического и бактериологического профиля, дневные стационары диспансеров и частных клиник. Травмпункты, подстанции скорой и неотложной медицинской помощи, кожные, инфекционные и психиатрические кабинеты врачебного приема;
- рентгеновские кабинеты, ветеринарные клиники и кабинеты.

Загрузку помещений общественного назначения, встроенных в жилые здания, следует выполнять с торцов жилых зданий, не имеющих окон, со стороны магистралей или улиц при наличии специальных загрузочных помещений.

Необходимость устройства мусоропровода в жилых зданиях определяется органами местного самоуправления в зависимости от принятой системы мусороудаления.

### 3.2. ТРЕБОВАНИЯ К ПОМЕЩЕНИЯМ КВАРТИР

Квартиры в жилых зданиях следует проектировать исходя из условий заселения их одной семьей (принцип посемейного заселения).

В зданиях государственного и муниципального жилищных фондов минимальные размеры квартир по числу комнат и их площади (без учета площади балконов, лоджий, террас, веранд, холодных кладовых) рекомендуется принимать по табл. 2

Таблица 2

Размеры квартир по числу комнат и их площади

Число жилых комнат	1	2	3	4	5	6
Рекомендуемая площадь квартир, м <sup>2</sup>	28-38	44-53	56-65	70-77	84-96	103-109

Число комнат и площадь квартир для конкретных регионов и городов может корректироваться с учетом демографических требований, национальных традиций и местного уклада жизни, достигнутого уровня обеспеченности населения жилищем, климатическими характеристиками и др.

В квартирах следует предусматривать жилые помещения (комнаты) и подсобные: кухню или кухню-нишу, переднюю, ванную комнату или душевую и уборную или совмещенный санузел, кладовую или хозяйственный встроенный шкаф.

Вентилируемый сушильный шкаф для верхней одежды и обуви следует предусматривать при строительстве жилого дома в северном климатическом районе.

Лоджии и балконы следует предусматривать в квартирах домов, строящихся в III и IV климатических районах, в квартирах для семей с инвалидами, в других типах квартир и других климатических районах - с учетом противопожарных требований и неблагоприятных условий.

Размещение жилых и подсобных помещений в подвальных и цокольных этажах жилых зданий не допускается.

Габариты жилых и подсобных помещений квартиры определяются в зависимости от необходимого набора мебели и оборудования, размещаемых с учетом эргономики.

Площадь помещений в квартирах, указанных в табл. 2, должна быть не менее:

- жилого помещения (комнаты) в однокомнатной квартире – 14 м<sup>2</sup>;
- общего жилого помещения в квартирах с числом комнат две и более – 16 м<sup>2</sup>;
- спальни – 8 м<sup>2</sup> (10 м<sup>2</sup> – на двух человек);
- кухни – 8 м<sup>2</sup>;
- кухонной зоны в кухне-столовой – 6 м<sup>2</sup>;

- в однокомнатных квартирах допускается проектировать кухни или кухни-ниши площадью не менее 5 м<sup>2</sup>

Площадь спальни и кухни в мансардном этаже с наклонными ограждающими конструкциями допускается не менее 7 м<sup>2</sup> при условии, что общее жилое помещение имеет площадь не менее 16 м<sup>2</sup>.

Высота (от пола до потолка) жилых помещений и кухни в климатических районах 1А, 1Б, 1Г, 1Ц, 1УА должна быть не менее 2,7 м, а в других климатических районах - не менее 2,5 м.

Высота внутриквартирных коридоров, холлов, передних, пространства под антресолями определяется условиями безопасности передвижения людей и должна составлять не менее 2,1 м.

В жилых помещениях и кухне квартир, расположенных в мансардном этаже или верхних этажах с наклонными ограждающими конструкциями, допускается меньшая высота потолка.

Общие жилые помещения в 2-, 3- и 4-комнатных квартирах государственного и муниципального фонда, а также спальни во всех квартирах следует проектировать непроходными.

Помещения квартир должны быть оборудованы:

- кухня – мойкой или раковиной, плитой для приготовления пищи;
- ванная комната – ванной или душем и умывальником;
- уборная – унитазом со сливным бачком;
- совмещенный санитарный узел – ванной или душем, умывальником и унитазом.

Устройство совмещенного санузла допускается в однокомнатных квартирах домов государственного и муниципального жилищных фондов, в других квартирах – по заданию на проектирование.

### 3.3. ПРОТИВОПОЖАРНЫЕ ТРЕБОВАНИЯ,

#### ЭВАКУАЦИЯ И БЕЗОПАСНОСТЬ ПРИ ПОЛЬЗОВАНИИ

Технические, подвальные, цокольные этажи и чердаки следует разделять противопожарными перегородками на отсеки площадью не более 500 м<sup>2</sup> в несекционных домах, а в секционных – по секциям.

Ограждения балконов и лоджий в зданиях высотой три этажа и более должны выполняться из негорючих материалов.

Мусоросборная камера должна иметь самостоятельный вход, изолированный от входа в здание глухой стеной, и выделяться противопожарными перегородками и перекрытием с пределами огнестойкости 0,604.

Деревянные стропила и обрешетку чердачных покрытий при устройстве мансард следует подвергать огнезащитной обработке. При конструктивной защите этих конструкций они не должны способствовать скрытому распространению горения.

Помещения общественного назначения, располагаемые на первом-втором этажах, следует отделять от жилой части противопожарными перегородками и перекрытиями.

При общей площади квартир на этаже, а для зданий секционного типа - на этаже секции, более 500 м<sup>2</sup> эвакуация должна осуществляться не менее чем в две лестничные клетки (обычные или незадымляемые).

В жилых зданиях с общей площадью квартир на этаже секции от 500 до 550 м допускается устройство одного эвакуационного выхода из квартир:

- при высоте расположения верхнего этажа не более 28 м – в обычную лестничную клетку при условии оборудования передних в квартирах датчиками адресной пожарной сигнализации;

- при высоте расположения верхнего этажа более 28 м – в одну незадымляемую лестничную клетку при условии оборудования всех помещений квартир датчиками адресной пожарной сигнализации или автоматическим пожаротушением.

Проход в наружную воздушную зону незадымляемой лестничной клетки допускается через лифтовый холл, при этом устройство шахт лифтов и дверей в них должно быть выполнено в соответствии с противопожарными требованиями.

В зданиях высотой три этажа и более выходы наружу из подвальных, цокольных этажей и технического подполья должны располагаться не реже чем через 100 м и не должны сообщаться с лестничными клетками жилой части здания.

При устройстве аварийных выходов из мансардных этажей на кровлю необходимо предусматривать площадки и переходные мостики с ограждением, ведущие к эвакуационным лестницам.

В поперечных стенах подвалов и технических подполий крупнопанельных зданий допускается устройство проемов высотой 1,6 м. При этом высота порога не должна превышать 0,3 м.

Минимальную ширину лестничных маршей многоэтажных жилых зданий следует принимать 1,05 м при уклоне 1:1,5 или 1:1,75. Марши лестниц, ведущие в подвальные и цокольные этажи, а также внутриквартирных лестниц рекомендуется принимать по ширине не менее 0,9 м при уклоне не более 1:1,25. При этом число подъемов в одном лестничном марше или на перепаде уровней должно быть не менее 3 и не более 18. В двухуровневых квартирах внутриквартирные лестницы допускаются винтовые или с забежными ступенями, при этом ширина проступи в середине должна быть не менее 18 см.

Высота ограждений лестниц, балконов, лоджий, террас, кровли и в местах опасных перепадов должна быть не менее 1,2 м.

Камин допускается проектировать в квартире на последнем этаже жилого дома, на любом уровне многоуровневой квартиры, размещенной в доме последней по высоте.

При проектировании саун в квартирах следует предусматривать:

- объем парильной – не более 24 м<sup>3</sup>;
- специальную печь заводского изготовления для нагрева с автоматическим отключением при достижении температуры 130°С, а также через 8 ч непрерывной работы;
- размещение этой печи на расстоянии не менее 0,2 м от стен парильной;
- устройство над печью несгораемого теплоизоляционного щита;
- оборудование вентиляционного канала огнезадерживающим клапаном.

### 3.4. САНИТАРНО-ЭПИДЕМИОЛОГИЧЕСКИЕ ТРЕБОВАНИЯ

При теплотехническом расчете ограждающих конструкций жилых зданий следует принимать температуру внутреннего воздуха отапливаемых помещений не менее 20°С.

В жилых помещениях и кухне приток воздуха обеспечивается через регулируемые оконные створки, форточки, фрамуги и др. устройства. При необходимости квартиры, проектируемые для III и IV климатических районов, должны быть дополнительно обеспечены сквозным или угловым проветриванием.

Удаление воздуха следует предусматривать из кухонь, уборных, ванных комнат и, при необходимости, из других помещений.

Объединение вентиляционных каналов из кухонь, ванных комнат, уборных, совмещенных санузлов с вентиляционными каналами из помещений с газоиспользующим оборудованием и автостоянок не допускается.

В зданиях с теплым чердаком удаление воздуха из чердака следует предусматривать через одну вытяжную шахту на каждую секцию дома с высотой шахты 4,5 м от перекрытия над последним этажом.

В наружных стенах подвалов, технических подполий и холодного чердака, не имеющих вытяжной вентиляции, следует предусматривать продухи общей площадью не менее  $\frac{1}{400}$  площади пола технического подполья или подвала, равномерно расположенные по периметру наружных стен. Площадь одного продуха должна быть не менее 0,05 м<sup>2</sup>.

Продолжительность инсоляции квартир следует принимать согласно требованиям санитарных норм. Нормированная продолжительность инсоляции должна быть обеспечена:

- в одно-, двух- и трехкомнатных квартирах – не менее чем в одной жилой комнате;
- в четырехкомнатных квартирах и более – не менее чем в двух жилых комнатах.

Естественное освещение должны иметь жилые комнаты и кухни, а также встроенные помещения общественного назначения.

Отношение площади световых проемов к площади пола жилых помещений и кухни следует принимать не более 1:5,5 и не менее 1:8. В наклонных ограждающих конструкциях помещений мансард - не менее 1:10.

В жилых зданиях, проектируемых для строительства в III климатическом районе, световые проемы в жилых комнатах и кухнях, а в IVа климатическом подрайоне также и в лоджиях, должны быть оборудованы наружной регулируемой солнцезащитой в пределах сектора 200-290°.

Особенно ценен для человека биологически полноценный естественный свет. Прямые солнечные лучи и рассеянный свет несут в жилище не только поток видимого света, но и необходимые для здоровья ультрафиолетовые лучи и тепловое инфракрасное излучение.

Ориентация жилого здания (его продольной оси) должна обеспечить нормированную инсоляцию жилых комнат (непосредственное солнечное облучение). На неблагоприятный сектор горизонта может быть ориентировано не более:

- одной жилой комнаты в 2-х комнатных квартирах;
- двух – в 3-х и 4-х комнатных квартирах;
- трех – в 5-ти комнатных квартирах.

Непрерывная инсоляция жилых помещений должна быть обеспечена в течение 3 часов (с 22 апреля по 22 августа) для географических широт севернее 58 град. сев. шир.; в течение 2,5 часов (с 22 марта по 22 сентября) для зоны в 48 град. - 58 град. сев. шир. и не менее 2 часов (с 22 февраля по 22 октября) для зон южнее 48 град. сев. шир.

Наружные ограждающие конструкции здания должны иметь теплоизоляцию, изоляцию от проникновения наружного холодного воздуха и пароизоляцию от диффузии водяного пара из помещений.

Разница температур внутреннего воздуха и поверхности конструкций наружных стен при расчетной температуре внутреннего воздуха должна соответствовать требованиям СНиП 23-02.

В I – III климатических районах при всех наружных входах в жилые здания следует предусматривать тамбуры глубиной не менее 1,5 м.

Двойные тамбуры при входах в жилые здания следует проектировать в зависимости от этажности зданий и района их строительства.

Крыши следует проектировать, как правило, с организованным водостоком.

Межквартирные стены и перегородки должны иметь индекс изоляции воздушного шума не ниже 50 дБ. Для обеспечения допустимого уровня шума не допускается крепление санитарных приборов и трубопроводов непосредственно к межквартирным стенам и перегородкам, ограждающим жилые комнаты.

Не допускается размещать машинное помещение и шахты лифтов, мусоросборную камеру, ствол мусоропровода и устройство для его очистки и промывки над жилыми комнатами, под ними, а также смежно с ними.

Мусоропровод должен быть оборудован устройством для периодической промывки, очистки, дезинфекции и автоматического пожаротушения ствола. Ствол мусоропровода

должен быть воздухонепроницаемым, звукоизолированным от строительных конструкций и не должен примыкать к жилым помещениям.

### 3.5. ПРАВИЛА ОПРЕДЕЛЕНИЯ ПЛОЩАДИ ПОМЕЩЕНИЙ,

#### ПЛОЩАДИ ЗАСТРОЙКИ И ЭТАЖНОСТИ ЗДАНИЯ ПРИ ПРОЕКТИРОВАНИИ

1. Площадь помещений жилых зданий следует определять по их размерам, измеряемым между отделанными поверхностями стен и перегородок на уровне пола (без учета плинтусов).

2. Площадь открытых помещений (балконов, лоджий, террас) следует определять по их размерам, измеряемым по внутреннему контуру (между стеной здания и ограждением) открытого помещения без учета площади, занятой ограждением.

3. Площадь размещаемых в объеме жилого здания помещений общественного назначения подсчитывается по правилам, установленным в СНиП 2.08.02.

4. Площадь застройки здания определяется как площадь горизонтального сечения по внешнему обводу здания на уровне цоколя, включая выступающие части. Площадь под зданием, расположенным на опорах, а также проезды под ним включаются в площадь застройки.

5. При определении этажности здания в число надземных этажей включаются все надземные этажи, в том числе технический этаж, мансардный, а также цокольный этаж, если верх его перекрытия находится выше средней планировочной отметки земли не менее чем на 2 м.

### 3.6. ОПРЕДЕЛЕНИЕ ТЕХНИКО-ЭКОНОМИЧЕСКИХ ПОКАЗАТЕЛЕЙ

В данном учебном проекте определяются следующие технико-экономические показатели, характеризующие объемно-планировочное решение – квартир в частности и дома в целом.

#### *А. По жилым домам:*

Жилая площадь	$P_{ж}$	—	сумма площадей жилых комнат на квартиру и по дому в целом, м <sup>2</sup> ;
Приведенная общая площадь	$P_{о}^{п}$	—	сумма площадей жилых комнат, подсобных помещений квартир (кухни, передние, уборные, ванны, встроенные шкафы) и летних помещений квартир, м <sup>2</sup> , со следующими коэффициентами приведения: 0,2 – для выносных лоджий и балконов; 0,5 – для лоджий, входящих в габарит здания;
Площадь застройки	$P_{з}$	—	площадь горизонтального сечения здания по внешнему обводу здания на уровне цоколя, м <sup>2</sup> , в сумме с выступающими частями здания;
Строительный объем надземной части	$O_{с}$	—	строительный объем, определяемый умножением площади застройки на высоту здания, измеренную от отметки чистого пола первого этажа до верхней плоскости теплоизоляции (в чердачных крышах) или до средней отметки верха бесчердачной крыши, м <sup>3</sup> ;

Коэффициент  $K_1 = \frac{П_ж}{П_о}$  — отношение жилой площади к приведенной общей площади;

Коэффициент  $K_2 = \frac{O_c}{П_о}$  — отношение строительного объема к приведенной общей площади.

*Б. По встроенным помещениям общественного назначения:*

Рабочая площадь  $П_p$  — сумма площадей всех помещений, за исключением коридоров, тамбуров, переходов и помещений, предназначенных для размещения инженерных сетей и оборудования (венткамеры, машинные отделения лифтов и др.) по зданию или встройки-пристройки в целом и на единицу вместимости или пропускной способности, м<sup>2</sup>;

Общая площадь  $П_о$  — сумма рабочей площади и площадей всех вспомогательных помещений по зданию или встройки-пристройки в целом и на единицу вместимости или пропускной способности, м<sup>2</sup>;

Строительный объем  $O_c$  — произведение площади горизонтального сечения здания по внешнему обводу в уровне пола нижнего этажа встроенных (пристроенных) помещений на фактическую высоту, м<sup>3</sup>;

Коэффициент  $K_1 = \frac{П_p}{П_о}$  — отношение рабочей площади к общей;

Коэффициент  $K_1 = \frac{O_c}{П_о}$  — отношение строительного объема к общей площади здания (встройки-пристройки) или к общей площади на единицу вместимости или пропускной способности.

*В. По генеральному плану:*

Площадь территории участка застройки  $S_y$ , га (м<sup>2</sup>);

Площадь застройки  $S_3$  — сумма площадей участков, занятых всеми зданиями и сооружениями, м<sup>2</sup>;

Площадь дорог, пешеходных дорожек, отмостки и площадок с твердым покрытием	$S_{д},$ $m^2;$		
Площадь Озеленения	$S_{оз}, m^2;$	—	площадь, занятая газонами, клумбами, посадками деревьев и кустарников;
Площадь используемой территории	$S_{ис}$	—	сумма площадей застройки дорог, дорожек, площадок и отмостки с твердым покрытием, $m^2;$
Коэффициент застройки	$K_з = \frac{S_з}{S_y}$	—	отношение площади застройки к площади территории участка;
Коэффициентозеленения	$K_{оз} = \frac{S_{оз}}{S_y}$	—	отношение площади озеленения к площади территории участка;
Коэффициент использования территории	$K_{ис} = \frac{S_{ис}}{S_y}$	—	отношение площади используемой территории к площади территории участка застройки.

#### **4. ИСХОДНЫЕ ДАННЫЕ К ПРОЕКТУ И ВЫБОР КОНСТРУКТИВНЫХ ПЛАНИРОВОЧНЫХ РЕШЕНИЙ**

##### **4.1. ЗАДАНИЕ НА ПРОЕКТИРОВАНИЕ**

Архитектурно-конструктивный проект многоэтажного полносборного жилого дома – АКП-2 – разрабатывается на основании задания, выданного кафедрой. К заданию прилагаются схемы плана, фасада и разреза в виде паспорта действующих типовых и индивидуальных проектов, в которых указаны основные объемно-планировочные параметры: шаг несущих стен, пролет и высота этажа. Кроме того, схема плана позволяет определить конструктивную систему здания и положение несущих вертикальных конструкций. В задании указывается район строительства на территории Российской Федерации, что позволяет студенту определить климатические характеристики для выполнения теплотехнического расчета наружной стеновой панели: среднюю температуру наиболее холодной пятидневки, продолжительность отопительного периода и среднюю температуру отопительного периода. Для построения розы ветров следует выбрать средние показатели направления и продолжительности ветра летнего и зимнего периода.

Используя физическую карту территории России, необходимо определить абсолютную отметку над уровнем моря района строительства, которая потребуется для вертикальной привязки здания в составе жилого образования при разработке схемы генерального плана.

Площадка строительства имеет спокойный рельеф с незначительным уклоном. Грунты на площадке принимаются в зависимости от географического места расположения и могут быть: пески, супеси, суглинки, глины (в том числе микропористые), крупнообломочные, вечномерзлые. Уровень грунтовых вод определяется в процессе проектирования.

#### 4.2. ФУНДАМЕНТЫ

Конструкция и вид фундамента разрабатывается исходя из физико-технических и гидро-геологических характеристик грунтов, климатических параметров района строительства, этажности здания и других параметров. Рекомендуются для разработки: ленточные сплошные сборные железобетонные, ленточные сплошные монолитные железобетонные, свайные с монолитным железобетонным ростверком, монолитные плитные фундаменты.

#### 4.3. НАРУЖНЫЕ СТЕНЫ

По несущей способности наружные стены проектируют несущими, самонесущими или ненесущими преимущественно однорядной разрезки, длиной в одну или две комнаты и высотой в этаж.

Панели наружных стен проектируют бетонные однослойной, двухслойной и трехслойной конструкции. Однослойные панели из ячеистого бетона автоклавного твердения применяют в основном в ненесущих стенах без ограничения этажности здания.

Бетонные панели двухслойной конструкции имеют несущий слой из тяжелого или конструктивного легкого бетона и утепляющий слой из конструктивно-теплоизоляционного легкого бетона. Несущий слой следует принимать толщиной не менее 100 мм и располагать с внутренней стороны.

Бетонные панели трехслойной конструкции имеют наружный и внутренний слои из тяжелого или конструктивного легкого бетона, а утепляющий слой, расположенный между ними – из эффективного теплоизолирующего материала с малым коэффициентом теплопроводности. Соотношение толщин наружного и внутреннего бетонных слоев рекомендуется принимать как 1:1,2.

Учитывая существенные преимущества трехслойных панелей перед одно- и двухслойными (повышенная водонепроницаемость, возможность изменения прочностных и теплотехнических характеристик и др.), рекомендуется трехслойную конструкцию наружных стеновых панелей применять как универсальную для всех климатических районов. Основные ситуации расположения и привязки координатных осей трехслойных панелей наружных стен приведены на рис. 36, 37 приложения.

#### 4.4. ВНУТРЕННИЕ СТЕНЫ

Для внутренних стен перекрестно-стеновой конструктивной системы следует принимать бетонные панели сплошного сечения двух толщин – 120 мм для межкомнатных стен и 160 мм – для межквартирных. Для зданий с поперечно-стеновой конструктивной системой - бетонные панели внутренних стен имеют единую толщину – 160 мм. Московский единый каталог, независимо от системы, рекомендует единую толщину панелей – 180 мм. При этом вне зависимости от системы панели внутренних стен имеют высоту в этаж и изготавливаются глухими или с дверными проемами. Основные ситуации расположения и привязки координатных осей внутренних стен приведены на рис. 37 приложения.

#### 4.5. МЕЖДУЭТАЖНЫЕ ПЕРЕКРЫТИЯ

Панели перекрытия в домах перекрестно-стеновой конструктивной системы – сплошного сечения, размером «на комнату». Толщина панелей перекрытий различна: от 120 мм до 160 мм. Перекрытия в домах поперечно-стеновой конструктивной системы рекомендуется проектировать однотипными - из предварительно-напряженных многопустотных настилов высотой 220 мм, шириной 0,6; 1,2; 1,5; 3,0 м. Такие настилы применяют для пролетов до 7,2 м включительно.

Номинальная глубина площадки опирания перекрытий на наружные стены - 90 мм, на внутренние - половина толщины стены минус 10 мм, за исключением случаев опирания на стены лестничной клетки и электропанели. В таких стенах глубина площадки опирания перекрытий соответственно равна толщине стеновых элементов и 80 мм (на электропанель).

#### 4.6. ЛЕСТНИЦЫ

Требования пожарной безопасности устанавливают три типа лестницы: закрытая несгораемой конструкции, закрытая с разделением лестничной клетки посередине ее высоты на противодымные отсеки с подпором воздуха и незадымляемая лестница с воздушной защитой – поэтажными входами в лестничную клетку через наружную зону по балконам или лоджиям. Выбор типа лестницы зависит от высоты жилого здания. Рекомендуется принимать первый и третий типы лестниц.

Лестницы следует проектировать, как правило, полносборными. В панельных зданиях лестницу расчленяют на четыре сборных элемента — два марша и две площадки (этажную и промежуточную). Такая конструкция является унифицированной и рекомендуется к применению для различных конструктивных систем.

Координационные габариты сборных элементов лестничной клетки при высоте этажа 2,8 и 3 м следует принимать: длину горизонтальной проекции марша 2400 и 2700 мм, высоту вертикальной проекции марша соответственно 1400 и 1500 мм и длину площадок, которая зависит от шага поперечных стен, - 2400, 3000 и далее с кратностью 600 мм.

В панельных жилых зданиях этажные площадки опирают на панели внутренних стен лестничной клетки, а междуэтажные – на консоли в этих панелях (рис. 39). Лестничные марши применяют плитной конструкции без фризовых ступеней.

#### 4.7. КРЫШИ И ПОКРЫТИЯ

Чердачная крыша – основной вариант покрытия в жилых зданиях массового строительства повышенной этажности с внутренним водоотводом. При внутреннем водостоке предусматривают по одной водоприемной воронке на планировочную секцию, но не менее двух на здание.

По методу удаления воздуха из системы вытяжной вентиляции через конструкцию покрытия различают крыши с холодным и теплым чердаком с рулонной и безрулонной кровлей.

Выбор конструкции железобетонных крыш и их уклоны зависят от типа здания и климатических условий района строительства.

Чердачные крыши с холодным чердаком (рис. 40 приложения) содержат в своем составе утепленное чердачное перекрытие, неутепленные тонкостенные ребристые кровельные, лотковые и фризовые панели, в которых предусматриваются отверстия для вентиляции чердачного пространства. Рекомендуется применение таких крыш во II и III климатическом районе. В I и IV районах - допускается применение с ограничениями.

Конструкции крыш с теплым чердаком составляют утепленные кровельные, лотковые и фризовые панели, неутепленное чердачное перекрытие и опорные конструкции кровельных и лотковых панелей. Теплый чердак служит воздухоотборной камерой системы вытяжной венти-

ляции здания. Фризковые панели проектируют глухими. Вентиляционные блоки нижележащих этажей завершаются в чердачном пространстве оголовками высотой 0,6 м. В центральной зоне теплого чердака устраивают общую вытяжную шахту - одну на планировочную секцию. Область применения крыш с теплым чердаком - I, II, III климатические районы, в IV - допускается.

Уклоны кровли чердачных крыш с холодным и теплым чердаком следует принимать не менее: с рулонной кровлей - 3 градуса, безрулонной кровлей - 5 градусов.

Уклоны лотков или ендовы соответственно не менее 1 и 3 градусов.

#### 4.8. МАНСАРДА В СЕРИЙНЫХ ПАНЕЛЬНЫХ ДОМАХ

Конструктивная разработка мансарды, предложенная МНИИТЭП для надстройки жилых зданий повышенной этажности, предусматривает комбинированную схему: сборные железобетонные панели используются для организации помещений технического этажа и мансарды, а деревянные элементы - для устройства крыши мансарды с незначительным уклоном.

Изготовление конструктивных элементов модернизированной московской серии П44Т с мансардой осуществляет ДСК-1. Поскольку технические вопросы конструирования и устройства мансарды в капитальных многоэтажных полносборных домах для отечественной практики строительства оказались новыми, то были использованы разработки и опыт возведения мансард ряда зарубежных компаний.

На рис. 2, 4, 10, 11, 13, 14, 15, 17, 19, 20, 22 и 24 графических приложений рассматривается вариант объемно-планировочного и архитектурно-конструктивного решения мансарды, разработанный авторами на стадии учебного проекта с использованием материалов и предложений МНИИТЭП. В качестве базовой основы принята рядовая секция панельного дома повышенной этажности П30/12.

На рис. 10 приложения изображен план, который демонстрирует сложную систему организаций внутреннего водостока в уровне технического этажа, включающую в себя водосборные железобетонные модульные лотки со встроенными водоприемными устройствами, отводы и места подсоединения их к коллектору.

Конструктивное решение карниза, как главного элемента сбора и последующего отвода атмосферных осадков представлено на рис. 22 приложения.

Подлотковый опорный блок, опоясывающий по периметру наружных стен здание, является обвязочным и одновременно опорным элементом, на который укладывается водосборный лоток с бортами с четырех сторон. В днище каждого лотка предусматривается устройство водоприемной воронки с переходом в горизонтальный коллектор и далее в вертикальный стояк.

Лотковые и карнизные элементы - сборные железобетонные, изготовленные по технологии предварительного напряжения с применением самонапрягающихся цементов и позволяющие получить конструкции высокой плотности и водонепроницаемости.

#### 4.9. ЭЛЕМЕНТЫ ГЕНЕРАЛЬНОГО ПЛАНА

Дома различной протяженности и этажности в застройке жилого образования компонуют в группы, рассчитанные на определенную численность населения различного демографического состава. Планировка такой группы домов должна создать необходимые удобства и гигиенические условия для проживания населения и решать композиционную градостроительную задачу застройки. Эти условия достигаются:

- расстановкой зданий в зависимости от продолжительности инсоляции и с учетом вентиляционного режима (проветривания) территории застройки;
- правильным по форме и размерам озеленением, защищающим от шума и загрязнения воздуха;
- санитарно-техническим оборудованием зданий.

Расстояние между жилыми зданиями, а также между жилыми и общественными зданиями следует принимать в соответствии с этажностью затеняющего здания по табл.3.

Таблица 3

Расстояния, нормируемые	Расстояния, м, при застройке здания с количеством этажей			
	от 2 до 4	5	9	16
между длинными сторонами зданий	20	30	48	80
между длинными сторонами и торцами зданий, а также между торцами зданий с окнами из жилых комнат	12	15	24	45
между торцами зданий без окон из жилых комнат	По нормам противопожарных расстояний (от 6 до 15 м)			
между зданиями башенного типа при расположении их на одной оси	–	–	36	60

Суммарную площадь зеленых насаждений на территории группы жилых домов необходимо принимать не менее 10 м<sup>2</sup> на одного человека.

Жилые здания следует располагать с отступом от магистральных улиц не менее 6 м, а жилых улиц - не менее 3 м. Территорию между красной линией и линией застройки следует включать в общую площадь участка.

Проезды с односторонним кольцевым движением транспорта и протяженностью не более 300 м при наличии тротуаров допускается принимать в одну полосу движения шириной 3,5 м. На однополосных проездах необходимо не реже чем через 100 м предусматривать разъездные площадки шириной 6 м и длиной 15 м.

Тупиковые проезды протяженностью не более 150 м допускается совмещать с тротуаром и принимать шириной не менее 3,5 м. Тупиковые проезды должны заканчиваться поворотными площадками размером в плане 12х12 м или кольцом с радиусом по оси дороги не менее 10 м.

Проезды, ведущие к жилым зданиям, и пешеходные дорожки следует размещать не ближе 5 м от стен жилых и общественных зданий.

Ширину пешеходной части тротуаров следует принимать кратной ширине одной полосы пешеходного движения, равной 0,75 м.

Радиусы закруглений проезжей части дорог по кромке тротуаров и разделительных полос следует принимать от 5 до 12 м.

На территории жилого района должно размещаться не менее 70% количества автомобилей граждан, проживающих в данном жилом районе с учетом принятого уровня автомобилизации на расчетный срок. Гаражи для хранения автомобилей, принадлежащих гражданам, следует размещать из расчета пешеходной доступности не более 800 м, а в условиях реконструкции – не более 1500 м.

Для временного размещения автомобилей следует предусматривать открытые площадки, исходя из вместимости 25% количества автомобилей проживающих в одном жилом районе граждан. При этом расстояние до площадки от подъезда дома следует принимать не более 200 м.

Вместимость таких площадок следует принимать не менее 10 машиномест. Размеры земельных участков площадок для стоянок и хранения автомобилей следует принимать для легковых автомобилей – 25 м<sup>2</sup> на одно машиноместо.

На рис. 44–48 приложений в качестве справочного материала приводятся элементы генплана группы жилых домов: жилая улица и внутриквартальные проезды, разъездные, поворотные и тупиковые площадки для разворота транспорта, уширение проездов и стоянки для автомобилей, а также спортивные площадки.

## 5. РЕКОМЕНДАЦИИ ПО ГРАФИЧЕСКОМУ ОФОРМЛЕНИЮ ПРОЕКТА

Чертежи учебного курсового проекта выполняются в соответствии требованиями стандарта Системы проектной документации для строительства - СПДС, который устанавливает состав и правила оформления архитектурно-конструктивных чертежей зданий и сооружений.

### 5.1. ПЛАНЫ ЭТАЖЕЙ

При выполнении плана этажа (рис. 4; 5; 11 приложения) положение мнимой горизонтальной плоскости разреза принимают, как правило, на высоте 1.2 м над изображаемым уровнем.

На планах этажей наносят и указывают координационные оси здания, расстояния между ними и крайними осями. При этом первая размерная линия располагается не ближе 20 мм от внешнего контура стен, не пересекая выступающих частей плана здания. Вторая (габаритная) размерная линия следует на расстоянии 6–10 мм, а конкретная величина зависит от выбранного масштаба изображения планов.

Разбивочная сетка модульных осей, которая является графической основой плана здания, маркируется. Принято обозначать вертикальные оси арабскими цифрами слева направо, а горизонтальные оси – заглавными буквами русского алфавита - снизу вверх. Внутри габаритов плана наносится внутренняя цепочка размеров, которая определяет размеры помещений по ширине и глубине с указанием величины привязки наружных и внутренних несущих стен и перегородок к разбивочным осям. На плане здания наносятся наименования всех помещений. Площади помещений приводят в правом нижнем углу плана и подчеркивают сплошной толстой линией. Допускается наименование помещений и их площади приводить в специальной табличной экспликации.

На планах здания необходимо показывать направление открывания дверей таким образом, чтобы полотна дверей в открытом положении не загромождали помещение и располагались у стен или перегородок. Над проемами следует указать маркировку дверных и оконных блоков по действующим стандартам (рис. 43 приложения).

Помещения ванн и уборных раздельного типа и совмещенных в различных вариантах исполнения объемно-блочной конструкции необходимо принимать в соответствии с номенклатурой санитарно-технических кабин (рис. 42 приложения).

### 5.2. РАЗРЕЗЫ

При выполнении разреза здания положение мнимой вертикальной плоскости принимают, как правило, с таким расчетом, чтобы в изображение попадали лестница, проемы окон, дверей и наружного входа. Плоскость разреза условно наносится на план с указанием стрелкой направления взгляда. По участкам, особенности которых не выявлены в основных разрезах, приводят местные (частичные) разрезы (рис. 17–24 приложений).

Из видимых элементов на разрезах изображают только те элементы конструкции здания, лестницы и площадки, которые располагаются непосредственно за мнимой плоскостью разреза.

Пол на грунте изображают одной сплошной толстой линией, пол на перекрытии и кровлю изображают одной сплошной тонкой линией независимо от числа слоев в их конструкции.

Состав и толщину слоев перекрытий и покрытия указывают в выносной надписи. Если в нескольких разрезах изображены конструкции пола на грунте, перекрытий или покрытий, не отличающиеся по составу, выносную надпись приводят только на одном из разрезов, в других приводят ссылку на разрез, содержащий полную выносную надпись.

На разрезах наносят и указывают:

- координационные оси здания, расстояния между ними и крайними осями;

- отметки заложения фундамента, уровня земли, чистого пола этажей и промежуточных площадок лестничной клетки;
- отметки низа несущих конструкций перекрытия над подвалом, цокольным этажом, техническим подпольем, последним этажом;
- отметки верха стен, карнизов, уступов стен, объемных надстроек на крыше;
- размеры и привязку по высоте проемов, монтажных отверстий (в конструктивных узлах) в стенах, перегородках, перекрытиях;
- для проемов с четвертями размеры указывают по наименьшей величине проема;
- толщину стен и их привязку к координационным осям здания;
- ссылки на узлы, а также на чертежи элементов здания, замаркированных на разрезах.

### 5.3. ФАСАДЫ

Фасад здания выполняется на отдельном листе ватмана без рамки и основной надписи (штампа). На фасаде наносят и указывают:

- координационные оси здания, проходящие в характерных местах фасадов, например, крайние, в местах уступов в плане и перепада высот;
- отметки уровня земли, отметки верха цокольной панели, верха стен, машинного отделения лифтов (козырьков, выносных тамбуров);
- падающие и собственные тени от выступающих из плоскости фасада элементов здания (балконы, лоджии, эркеры, ризалиты, входные тамбуры, козырьки и др.);
- построение фасада выполняет в две стадии: на первой – тонкими линиями с последующим согласованием и второй стадии – окончательное графическое оформление в технике штриха, заливки тушью теневых участков или в технике однотонной (цветной) отмывки.

В правом нижнем углу листа тушью указывают фамилию и инициалы студента, а также руководителя проекта.

### 5.4. ПЛАН ФУНДАМЕНТОВ

На чертежах планов фундаментов наносят и изображают:

- координационные оси здания – продольные и поперечные, расстояния между ними и крайними осями;
- фундаментные железобетонные подушки под несущие и самонесущие стены с маркировкой и привязкой их к координационным осям;
- цокольные панели с эксплуатационными проемами, указанием размеров толщины наружных и внутренних панелей и их привязкой к осям;
- отметки подошвы фундаментных подушек;
- условные обозначения вертикальных плоскостей местных (частичных) разрезов по наружной стене подвала и по внутренней.

Примеры выполнения планов фундаментов приведены на чертежах рис. 6 и 7 приложений.

### 5.5. ПЛАН ПЕРЕКРЫТИЙ

На чертежах монтажного плана конструкций перекрытий наносят и изображают:

- сетку координационных осей с размерами между ними и соответствующей маркировкой;
- схему сопряжения панелей перекрытий между собой;
- схему сопряжения панелей перекрытий с панелями внутренних и наружных стен;
- отверстия под вентиляционные блоки с геометрическими параметрами габаритов и привязки к осям;
- схему опирания лестничных площадок и лестничных маршей, а также элементов перекрытия в лифтовом холле;

- схему размещения утепляющих вкладышей в местах теплопроводных включений (мостики холода).

## 5.6. ПЛАН СТРОПИЛЬНОЙ СИСТЕМЫ

Стропильная система разрабатывается для жилых зданий, венчающая часть которых завершается техническим этажом и мансардой с жилыми помещениями.

Построение стропильной системы следует начинать с сетки координационных осей, определяющих положение в пространстве несущих опорных стен и ограждающих конструкций. На рис. 14 приложения приводится пример разработки стропильной системы фрагмента панельного жилого дома модернизированной серии ПЗ0/12.

На чертеже плана стропильной системы изображены и показаны:

- наклонные ограждающие конструкции с оконными проемами, опирающиеся на поперечные несущие панели и работающие по схеме балка-стена;
- стропильные деревянные фермы с шагом 800 и 1000 мм, имеющие равномерное опирание на трехслойные стеновые панели и на сплошные железобетонные панели чердачного перекрытия;
- по периметру здания располагаются водосборные лотки корытообразной формы с водоприемными воронками, изготовленные из преднапряженного железобетона на самоупрочивающемся цементе и имеющие размеры по длине, равные шагу поперечных стен;
- машинное отделение в плане, схематичное изображение подъемного оборудования, лестница и система входа на чердак и в помещение лифтов;
- маркировка осей, размеры между ними, вертикальные отметки и маркировка стропильных ферм;
- отверстия в перекрытии для вентиляционных каналов;
- положение секущих плоскостей, в данном случае 1–1 и 5–5.

## 5.7. ПЛАН КРЫШИ

На плане крыши должны быть указаны скаты крыши и величины их уклонов в градусах или в процентах, водосборные лотки, размещение в них водоприемных воронок, вентиляционные каналы или общая вытяжная шахта с разделкой кровли со стороны уклона кровли, уклоны в лотках, парапетные стены и возвышающееся над крышей машинное отделение лифта.

Штриховой линией следует показать опорные пристенные и лотковые блоки. При разработке проекта жилого дома с поперечными несущими стенами опорными элементами для кровельных панелей могут быть рамы или полурамы, изображение которых выполняется также линиями невидимого контура.

На чертеже крыши необходимо обозначить оси несущих конструкций с размерами между ними, показать место секущей плоскости, которая обязательно должна пройти через вытяжную шахту. Конструктивное решение плана крыши с теплым чердаком и при устройстве мансарды приведены на рис. 15, 16 приложений.

Принципиальные схемы конструкций чердачных железобетонных крыш с теплым и холодным чердаком при перекрестно-стеновой и поперечно-стеновой конструктивных системах изображены на рис. 40 приложения.

## 5.8. СХЕМА ГЕНЕРАЛЬНОГО ПЛАНА

Основой для разработки генерального плана может быть принята одна из схем (рис. 49 приложений) жилых образований, предложенная преподавателем-консультантом.

На чертеже генерального плана должны быть нанесены горизонтали с шагом 0,5 или 1,0 м. Участок застройки следует разместить в непосредственной близости к жилой улице или магистрали города.

Разрывы между зданиями необходимо определить в зависимости от этажности затемняющего здания и ориентации по сторонам света. Вертикальную привязку здания к рельефу местности следует обозначать выносной отметкой по углам здания. Каждая выноска должна состоять из двух чисел: нижнее число показывает черную (естественный рельеф) отметку, а верхнее – красную или проектную. Примерно в средней части плана проектируемого здания указывается абсолютная отметка чистого пола первого этажа.

На чертеже генплана необходимо показать благоустройство территории, транспортные проезды и пешеходные дорожки с твердым и мягким покрытием, озеленение.

Горизонтальную привязку всех зданий на участке застройки необходимо выполнить в виде привязочного чертежа, представляющего собой цепочки размеров в м, вынесенные за пределы участка по его периметру.

Пример выполнения чертежа генплана жилой застройки с экспликацией, технико-экономическими показателями, условными обозначениями и розой ветров приведены на рис. 35 приложения.

## 5.9. КОНСТРУКТИВНЫЕ ДЕТАЛИ И УЗЛЫ

Конструктивное решение проекта детализируют следующие чертежи:

- вертикальный разрез по наружной стене с разработкой подземной части (фундамент, вертикальная и горизонтальная гидроизоляция, пол на грунте, надподвальное перекрытие, отмостка) и надземной (междуэтажное, чердачное перекрытия, покрытие и кровля, конструкция заполнения оконного проема). На этом чертеже должны быть указаны необходимые размеры по вертикали, внутри и снаружи чертежа разреза проставлены отметки, приведены состав конструкций перекрытий, полов и покрытий в виде «флажка» с построчным наименованием материала и размера (толщины) конструктивного элемента (рис. 20, 21 приложений);

- узлы сопряжения перекрытий с наружными и внутренними стенами (рис. 30, 32, 33, 34 приложений);

- конструктивное решение установки оконного блока в проем (рис. 23 приложений);

- конструктивные решения организации водоотвода с мансардной кровли (рис. 22 приложений);

- конструктивное решение установки наклонного мансардного окна типа «VELUX» (рис. 24 приложений);

- узлы сопряжения внутренних (рис. 25) и наружных (рис. 26, 20 приложений) стеновых панелей;

- конструктивное решение стыка несущей внутренней, самонесущей наружной и приставной панелей ризалита (рис. 27, 28 приложений).

Чертежи конструктивных деталей и узлов должны быть увязаны с основными чертежами проекта. После утверждения преподавателем выполненного в тонких линиях проекта следует его окончательное графическое оформление.

При обводке чертежей необходимо соблюдать правила СПДС, а именно:

- элементы здания, попавшие в разрез или сечение, обводятся толстыми линиями;

- проекции элементов здания, не попавшие в разрез, - линиями средней толщины;

- осевые, выносные и размерные линии - тонкими линиями;

- проекции невидимых элементов - штриховой (пунктирной) линией средней толщины;

- фасад и генеральный план обводятся тонкими карандашными линиями. Фасад отмывается тушью или выполняется в графике.

## БИБЛИОГРАФИЧЕСКИЙ СПИСОК

1. *Маклакова Т. Г., Нанасова С. М., Бородой Е. Д.* и др. Конструкции гражданских зданий: Учебное пособие для вузов. - М.: Стройиздат, 1986.
2. *Маклакова Т. Г., Нанасова С. М.* Конструкции гражданских зданий: Учебник. – М.: Изд-во АСВ, 2000.
3. Архитектура гражданских и промышленных зданий: Гражданские здания: Учебник/Под ред. А. В. Захарова. – М.: Стройиздат, 1993.
4. Архитектура гражданских и промышленных зданий. Т. 3. Жилые здания: Учебник/ Под ред. К. К. Шевцова. – М.: Стройиздат, 1983.
5. *Великовский Л. Б.* Архитектура гражданских и промышленных зданий. Т. 4. Общественные здания: Учебник. – М.: Стройиздат, 1977.
6. *Балакина А. Е., Косырина А. А.* Методические указания к составлению АКП-2 «Многоэтажное жилое здание из крупноразмерных элементов». – М.: МИСИ, 1994.
7. *Мельникова И. Б.* Двухэтажный жилой дом: Методические указания к выполнению архитектурно-конструктивного проекта. – М.: МГСУ, 2001.
8. СНиП 31-01-2003. Здания жилые многоквартирные.
9. СНиП 23-02-2003. Тепловая защита зданий.
10. СНиП 23-01-99\*. Строительная климатология.
11. СНиП 21-01-97\*. Пожарная безопасность зданий и сооружений. - М.: Госстрой России, 1998.
12. СНиП 2.07.01-89. Градостроительство. Планировка и застройка городских и сельских поселений.
13. СНиП 2.08.02-89\*. Общественные здания. – М.: Госстрой России, 1995.
14. *Тосунова М. И.* Планировка городов и населенных мест: Учебник. – М.: Высшая школа, 1975.

## ТЕРМИНЫ И ОПРЕДЕЛЕНИЯ

*Жилое здание многоквартирное* –

жилое здание, в котором квартиры имеют общие внеквартирные помещения и инженерные системы.

*Жилые здания секционного типа* –

здания, состоящие из одной или нескольких секций, отделенных друг от друга стенами без проемов, с квартирами одной секции, имеющими выход на одну лестничную клетку или через коридор.

*Жилое здание галерейного типа* –

здание, в котором все квартиры имеют выходы через общую галерею не менее чем на две лестницы.

*Жилое здание коридорного типа* -

здание, в котором все квартиры имеют выходы через общий коридор не менее чем на две лестницы.

*Этаж надземный* –

этаж с отметкой пола помещений не ниже планировочной отметки земли.

*Этаж подземный* -

этаж с отметкой пола помещений ниже планировочной отметки земли на всю высоту помещений.

*Этаж первый* –

нижний надземный этаж здания.

*Этаж цокольный* –

этаж с отметкой пола помещений ниже планировочной отметки земли на высоту не более половины высоты помещений.

*Этаж подвальный* -

этаж с отметкой пола помещений ниже планировочной отметки земли более чем наполовину высоты помещений или первый надземный этаж.

*Этаж мансардный*-

этаж в чердачном пространстве, фасад которого полностью или частично образован поверхностью наклонной, ломаной или криволинейной крыши.

*Этаж технический*–

этаж для размещения инженерного оборудования (техническое подполье, технический этаж или промежуточный этаж).

*Планировочная отметка земли* –

уровень земли на границе земли и отмостки здания.

*Балкон* -

выступающая из плоскости стены фасада огражденная площадка. Может быть остекленным.

*Веранда* -

застекленное неотапливаемое помещение, пристроенное к зданию или встроенное в него, не имеющее ограничения по глубине.

*Лоджия* -

встроенное и пристроенное, открытое во внешнее пространство, огражденное с трех сторон стенами (с двух - при угловом расположении) помещение с глубиной, ограниченной требованиями естественной освещенности помещения, к наружной стене которого она примыкает. Может быть остекленной.

*Терраса* –

огражденная открытая площадка, пристроенная к зданию, или размещаемая на кровле нижерасположенного этажа. Может иметь крышу и выход из примыкающих помещений дома.

*Лифтовый холл* -

помещение перед входом в лифты.

*Тамбур* -

проходное пространство между дверями, служащее для защиты от проникновения холодного воздуха, дыма и запахов при входе в здание, лестничную клетку или другие помещения.

*Подполье проветриваемое* -

открытое пространство под зданием между поверхностью грунта и перекрытием первого надземного этажа.

*Чердак* -

пространство между перекрытием верхнего этажа, покрытием здания (крышей) и наружными стенами, расположенными выше перекрытия верхнего этажа.

*Помещения общественного назначения* -

помещения, предназначенные для осуществления в них деятельности по обслуживанию жильцов дома (домов), и другие помещения, разрешенные к размещению в жилых домах органами Госсанэпиднадзора.

## ПРИЛОЖЕНИЯ



Рис. 1. Пример решения фасада крупнопанельного жилого здания с плоской крышей

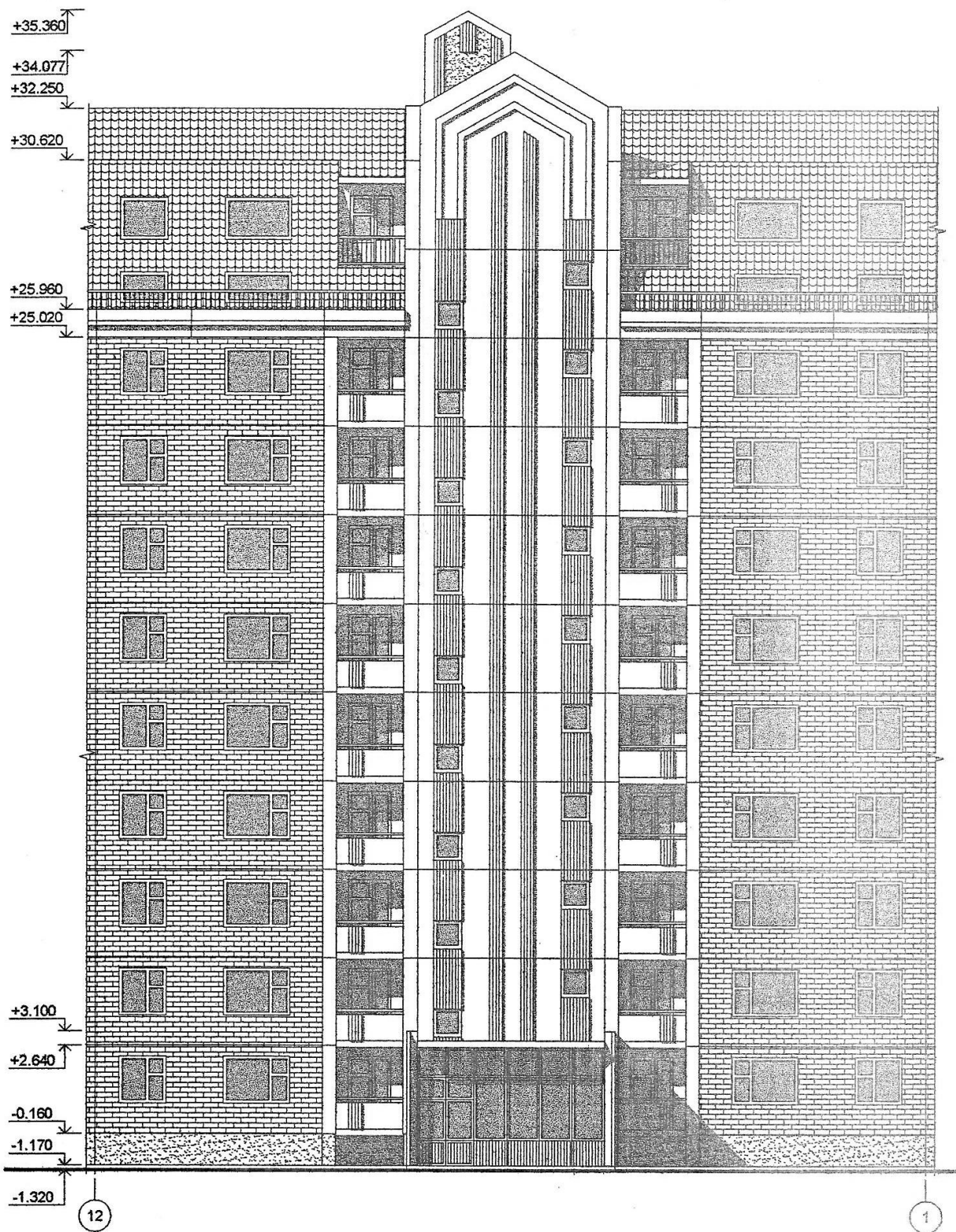


Рис. 2. Пример решения фасада с использованием чердачного пространства под мансарду.

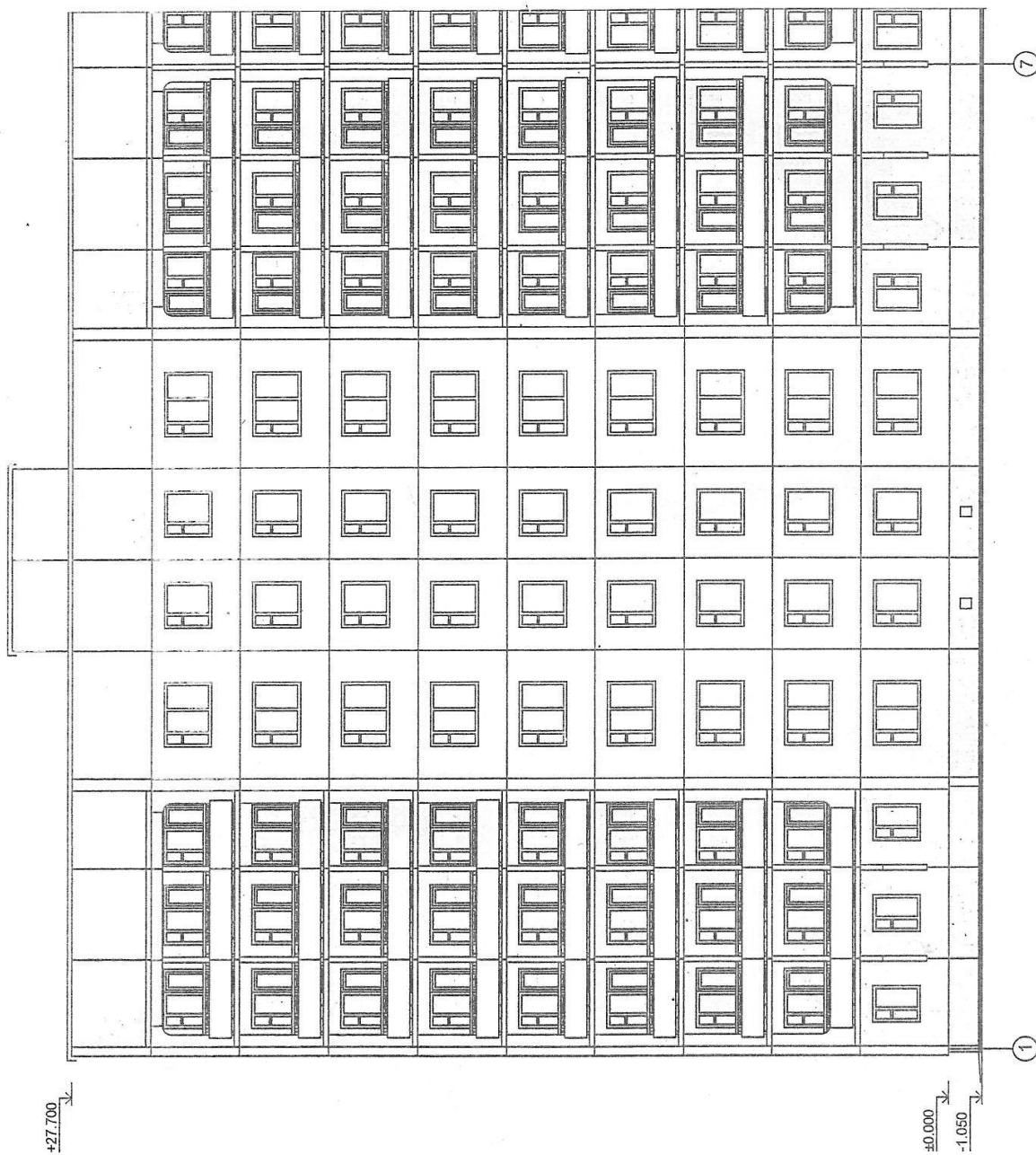


Рис. 3. Пример решения фасада крупнопанельного жилого здания

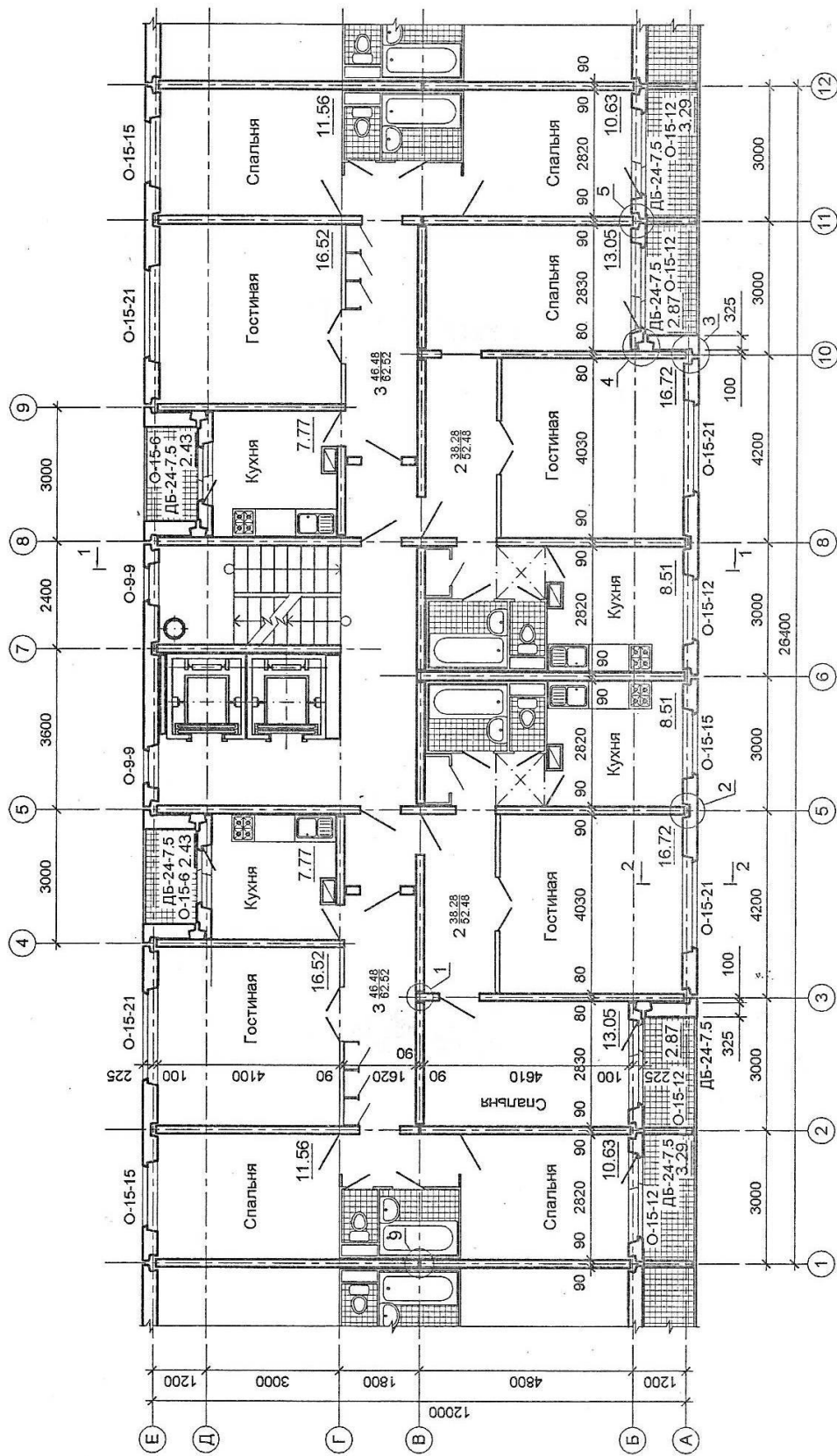


Рис. 4. Пример построения плана рядовой секции крупнопанельного жилого здания

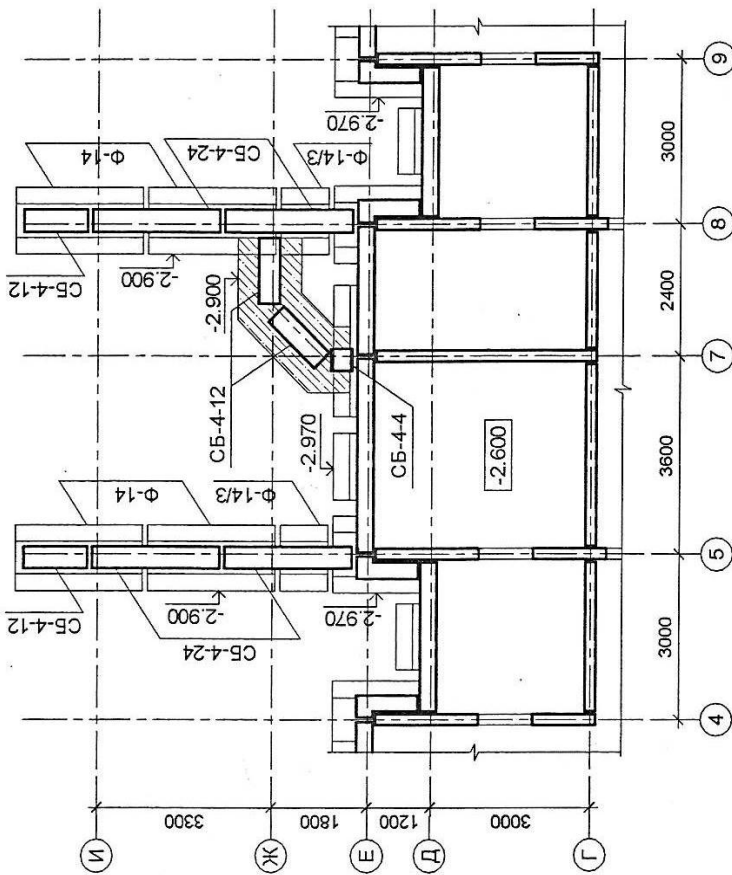


Рис. 6. Фрагмент плана фундамента и подвала.

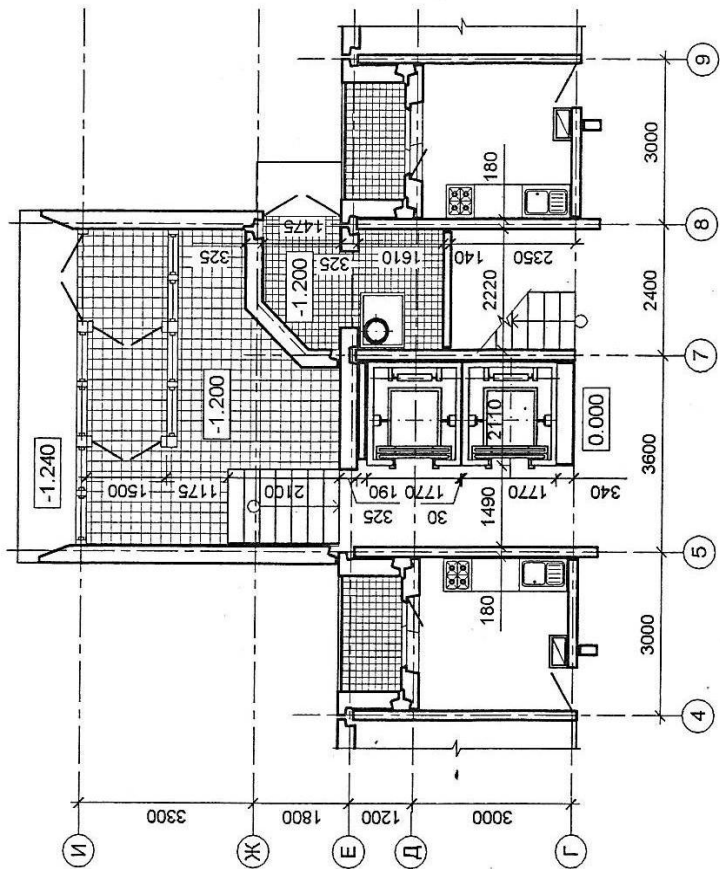


Рис. 5. Фрагмент плана 1-го этажа

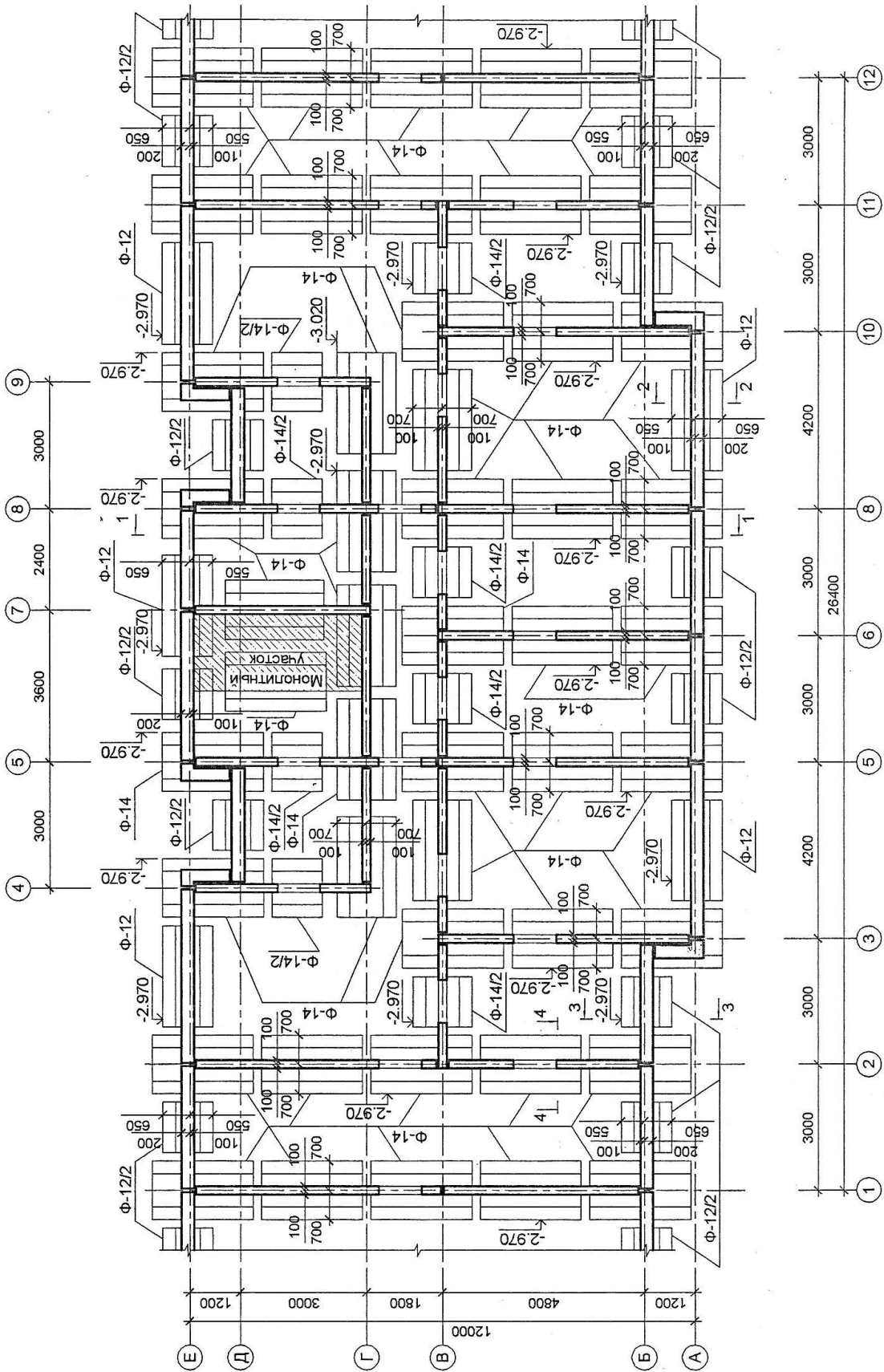


Рис. 7. План фундамента

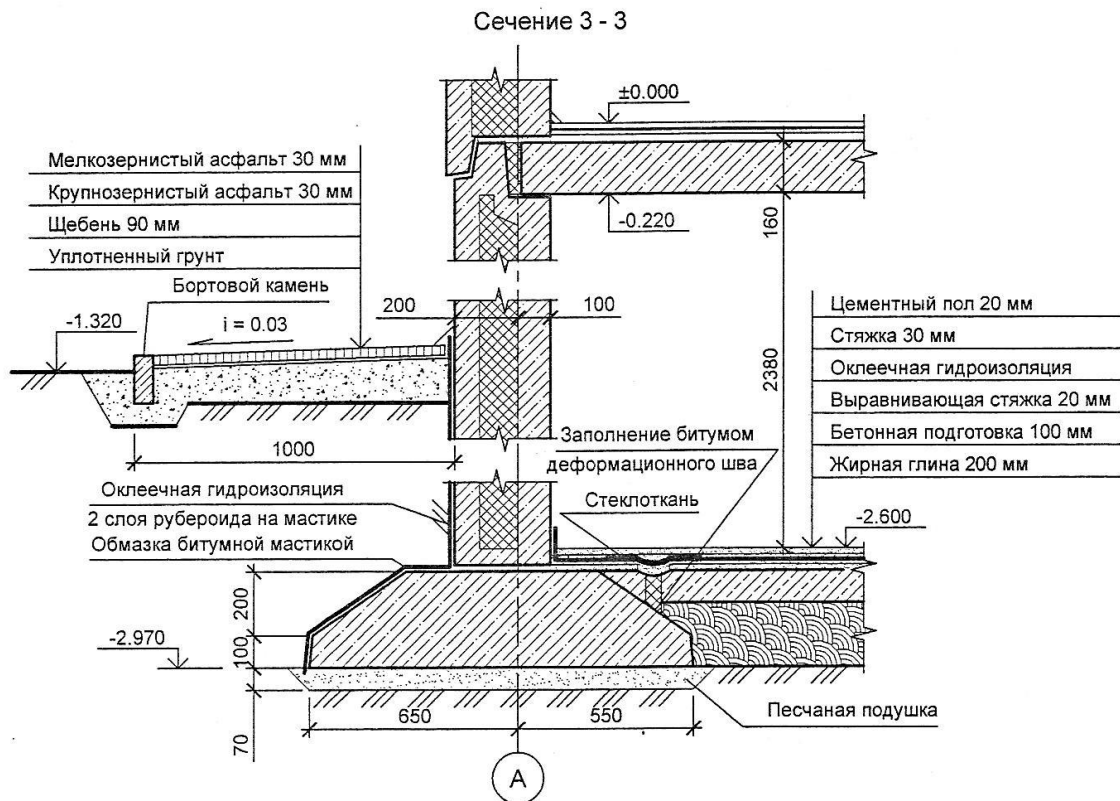


Рис. 8. Разрез фундамента по наружной стене

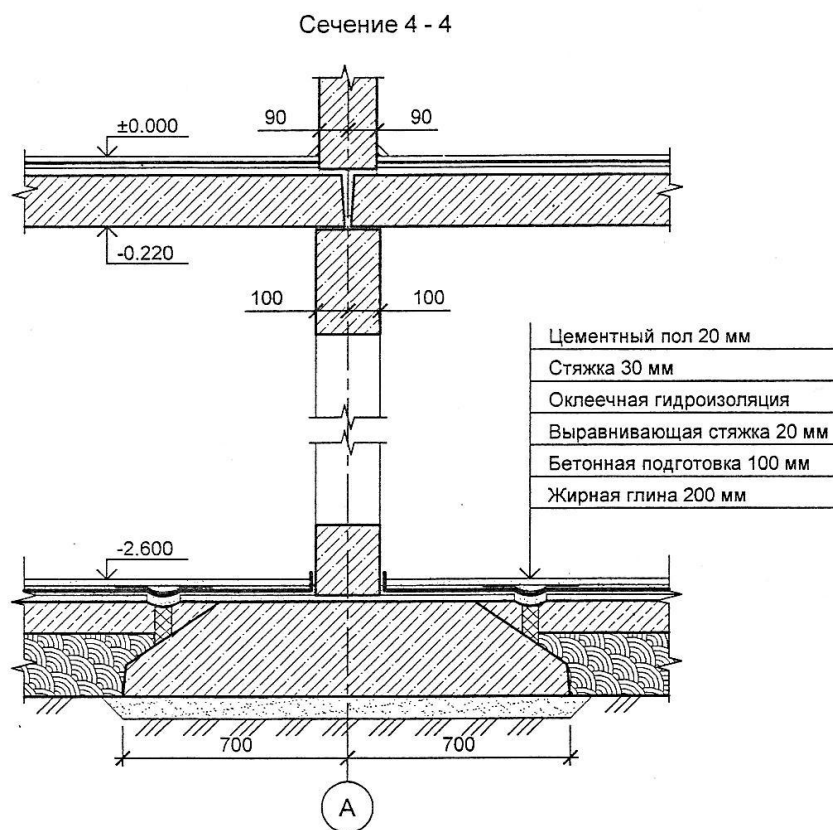


Рис. 9. Разрез фундамента по внутренней стене







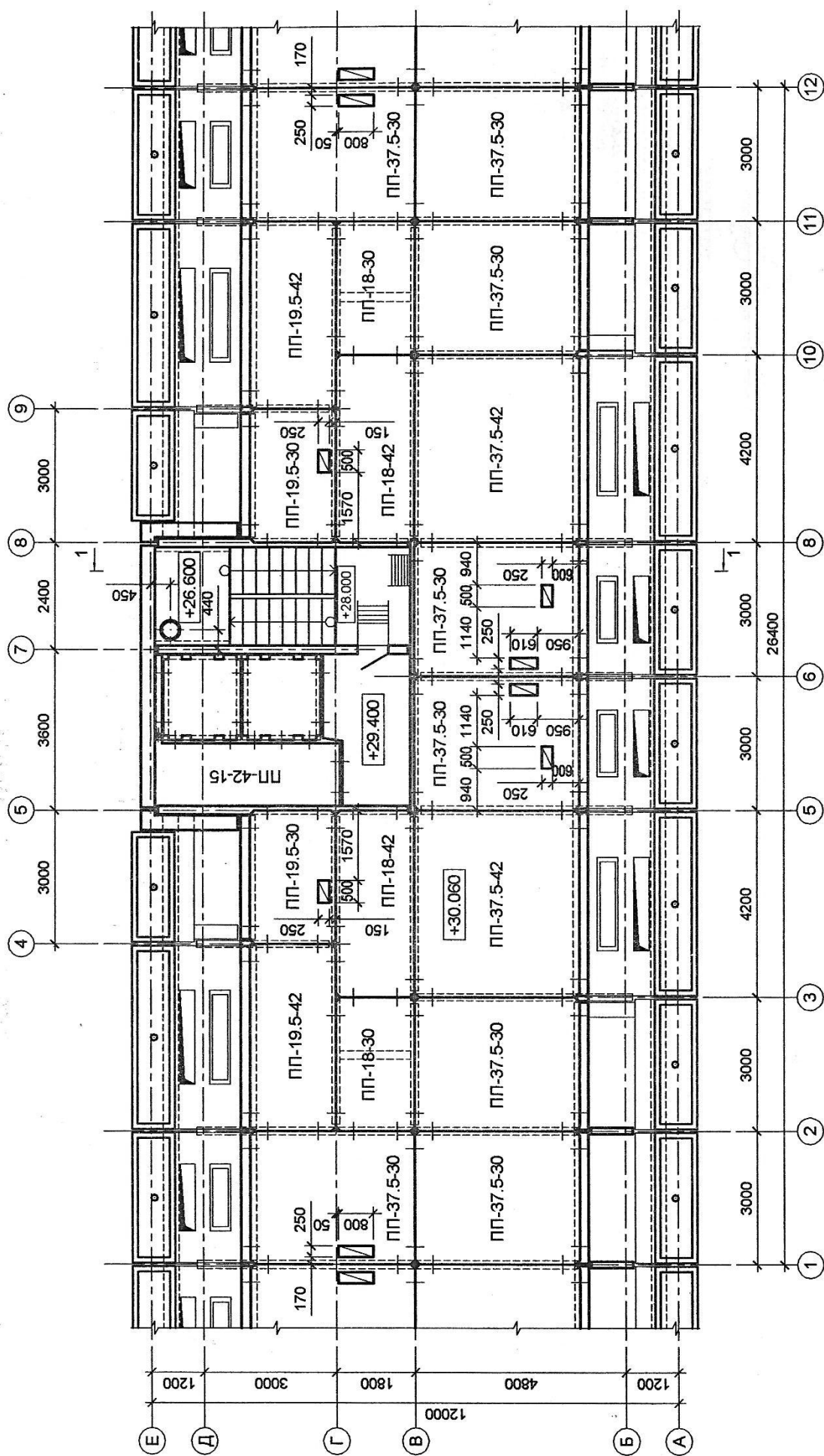


Рис. 13. План перекрытий мансардного этажа (на отметке +30.060)

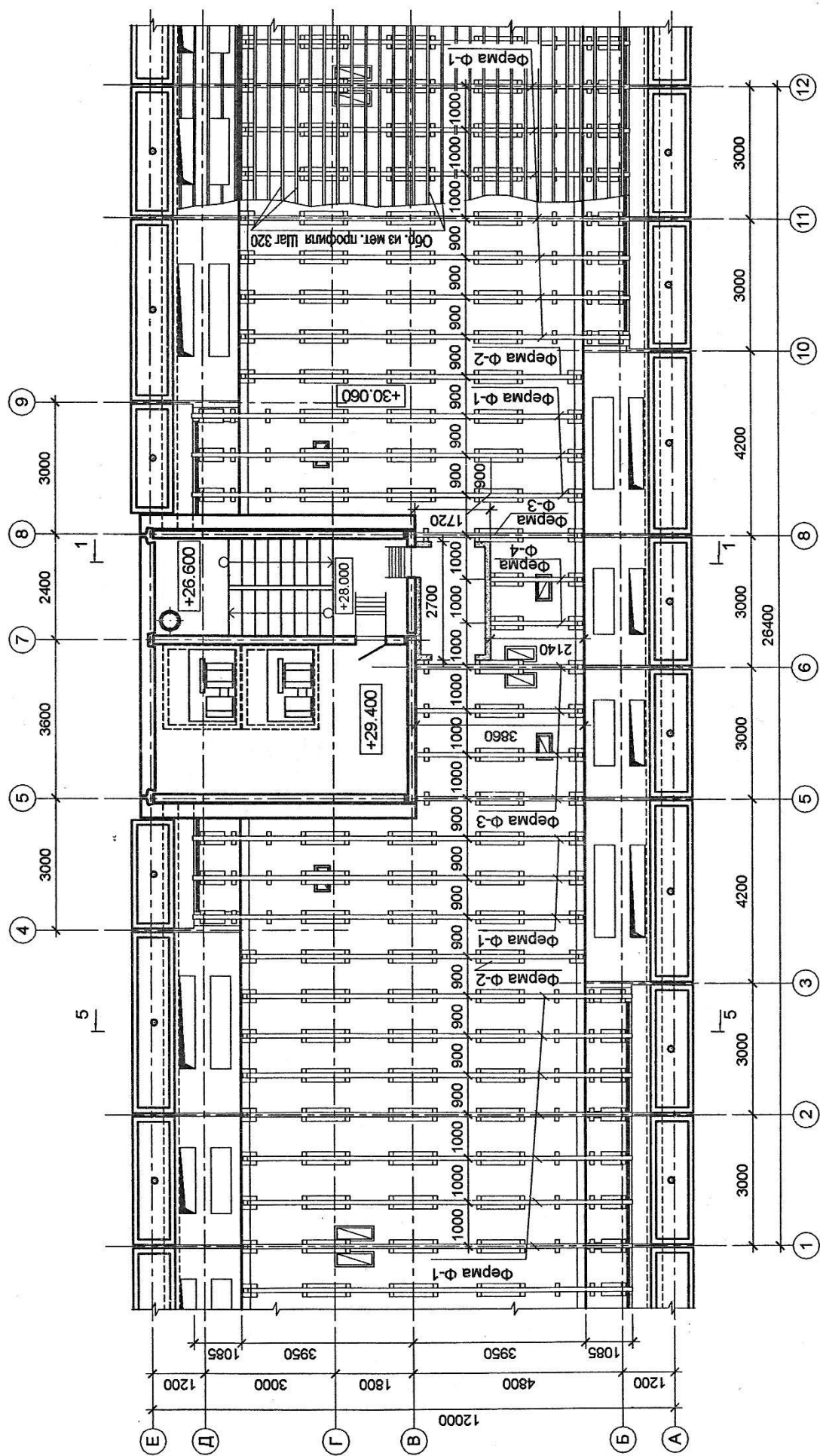


Рис. 14. План построения стропильной системы



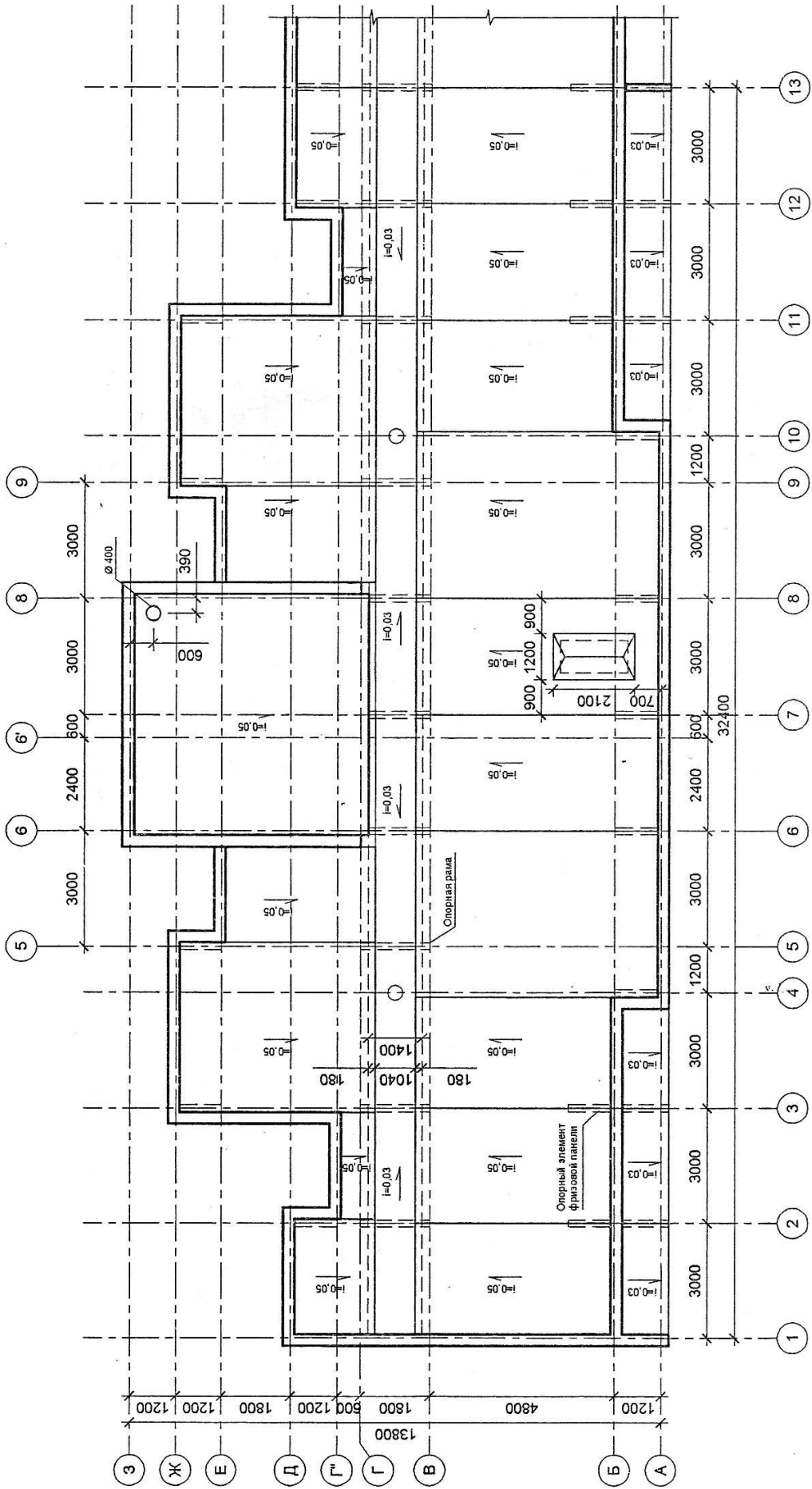


Рис. 16. План чердачной крыши с теплым чердаком и кровлей из рулонных материалов



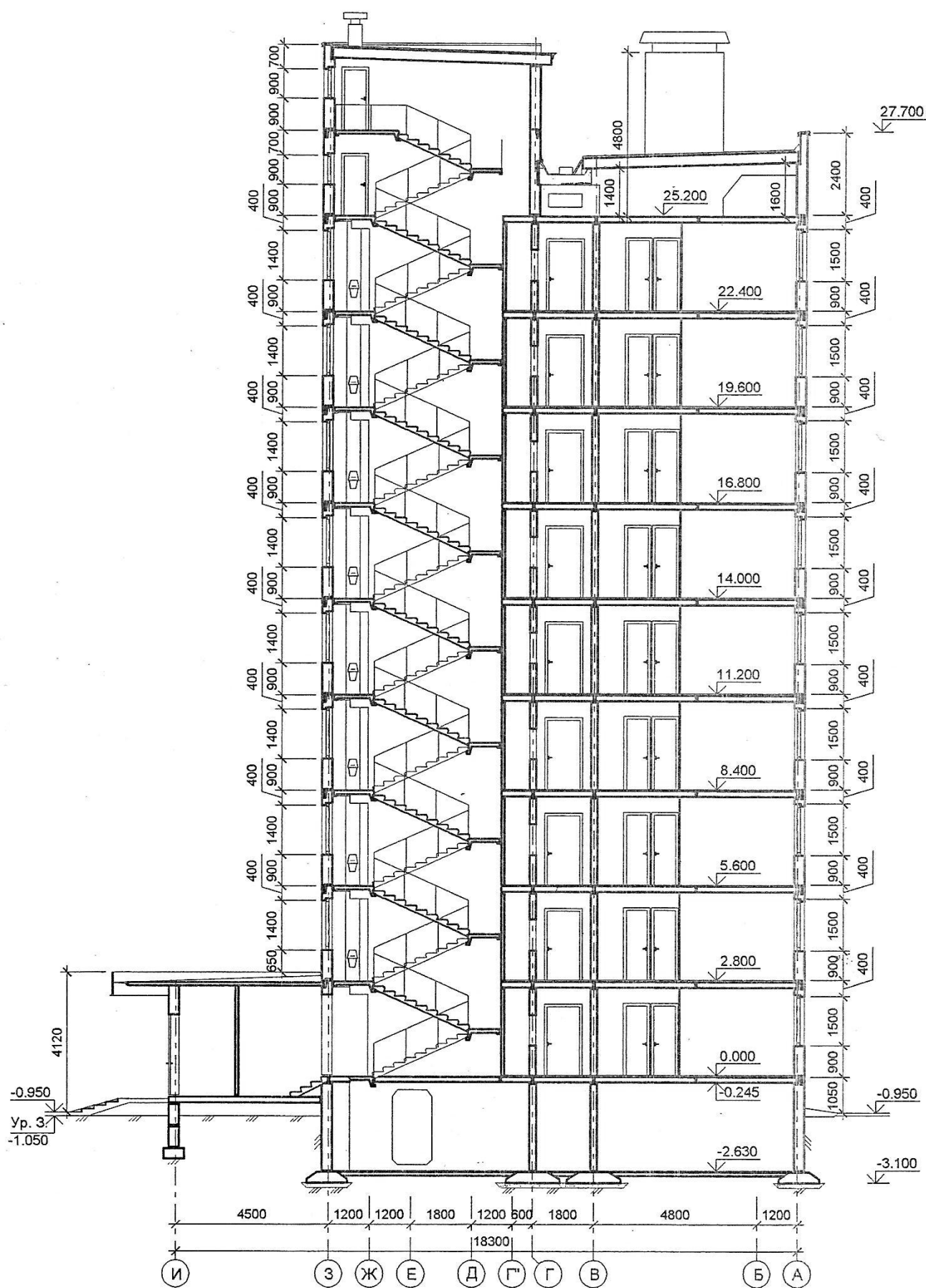


Рис. 18. Разрез крупнопанельного здания с теплым чердаком по лестничной клетке

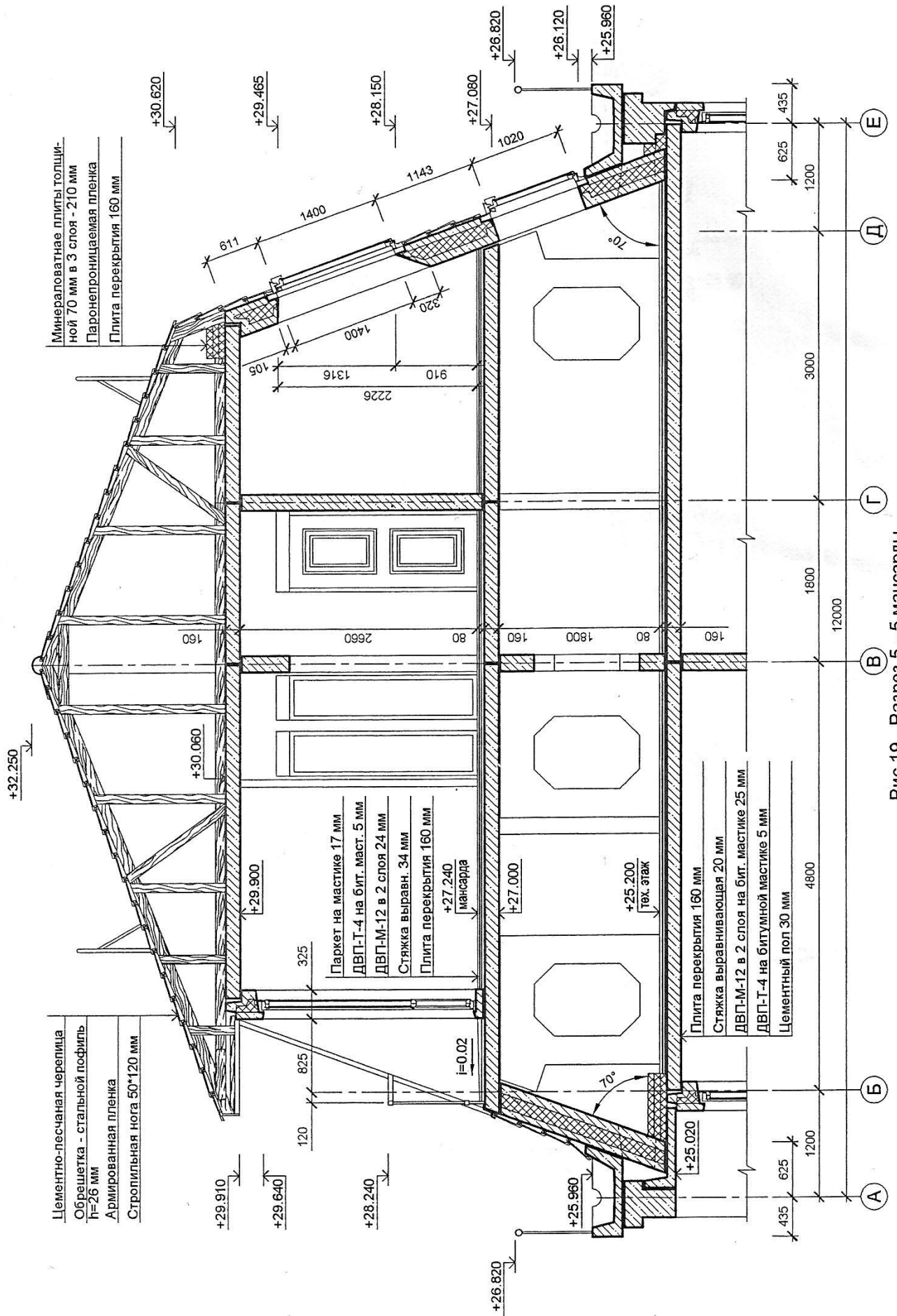


Рис.19. Разрез 5 - 5 мансарды

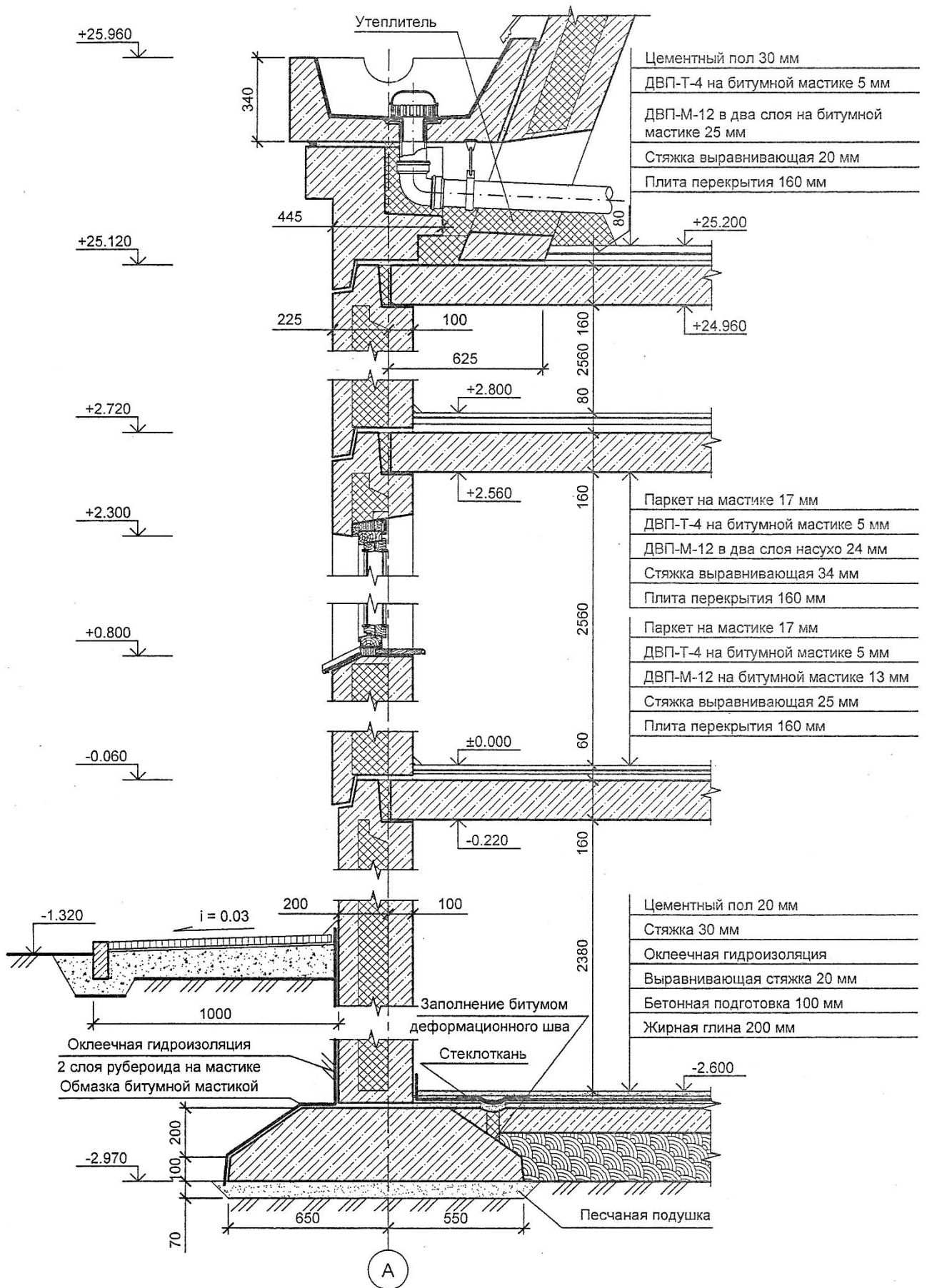


Рис. 20. Разрез 2 - 2 по стене

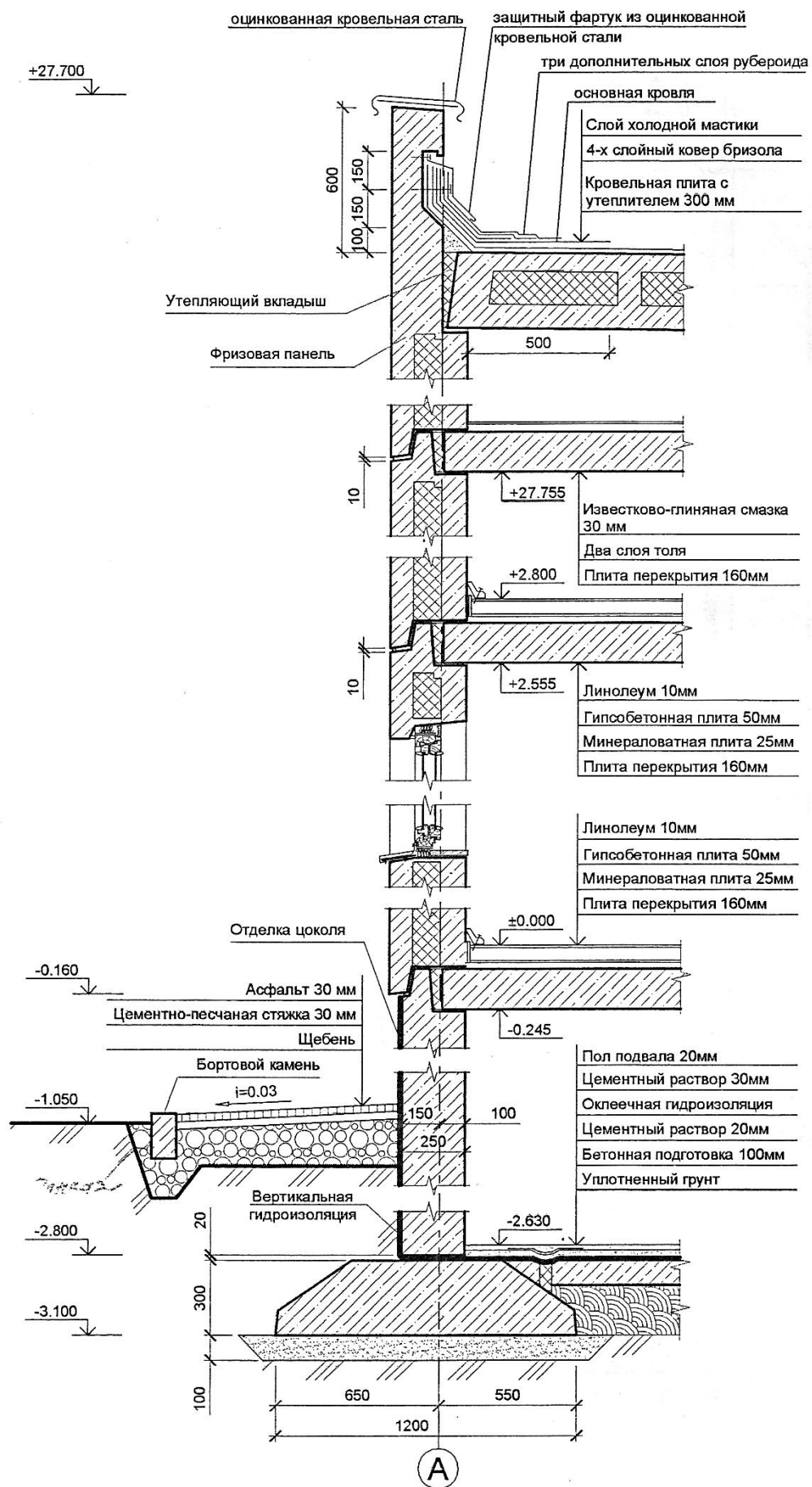


Рис. 21. Разрез по стене здания с плоской крышей

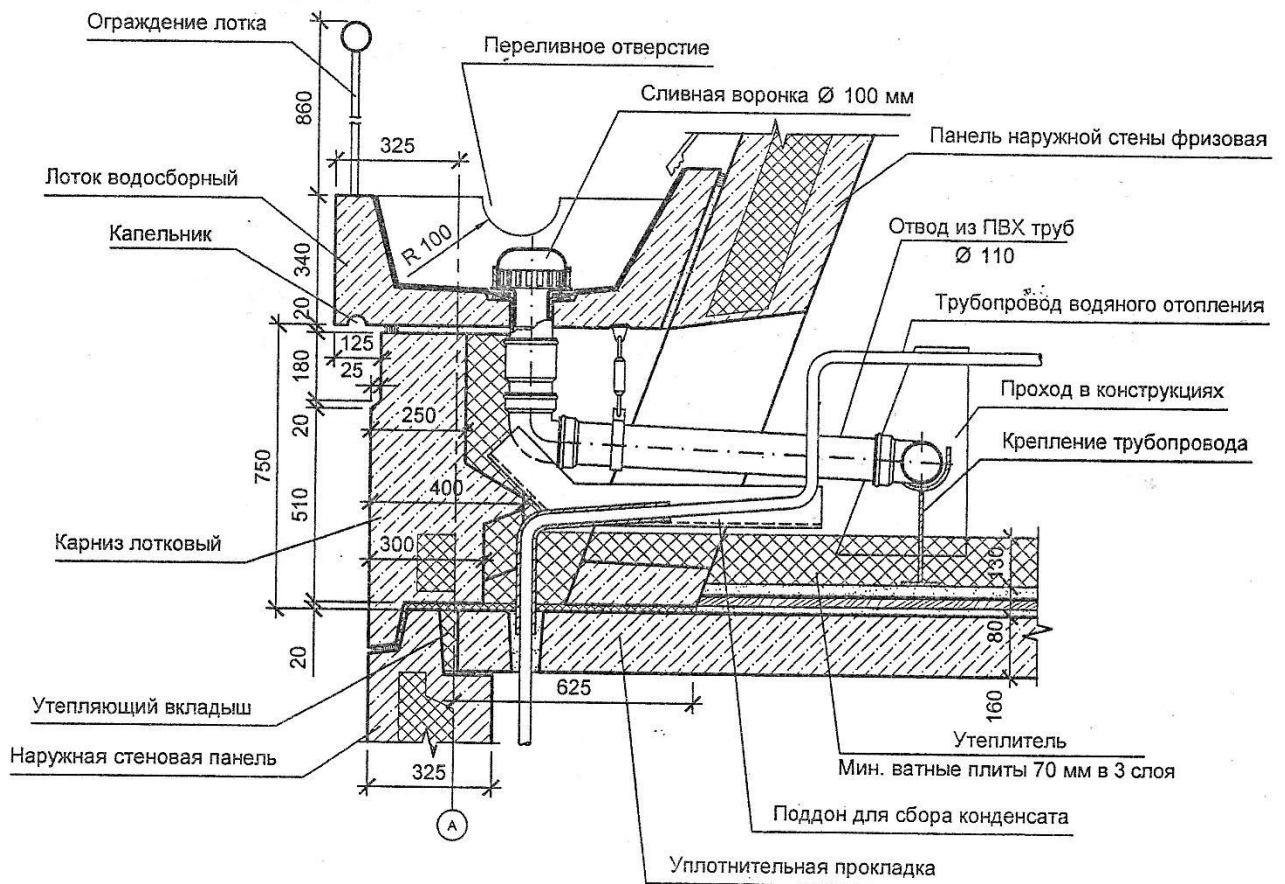
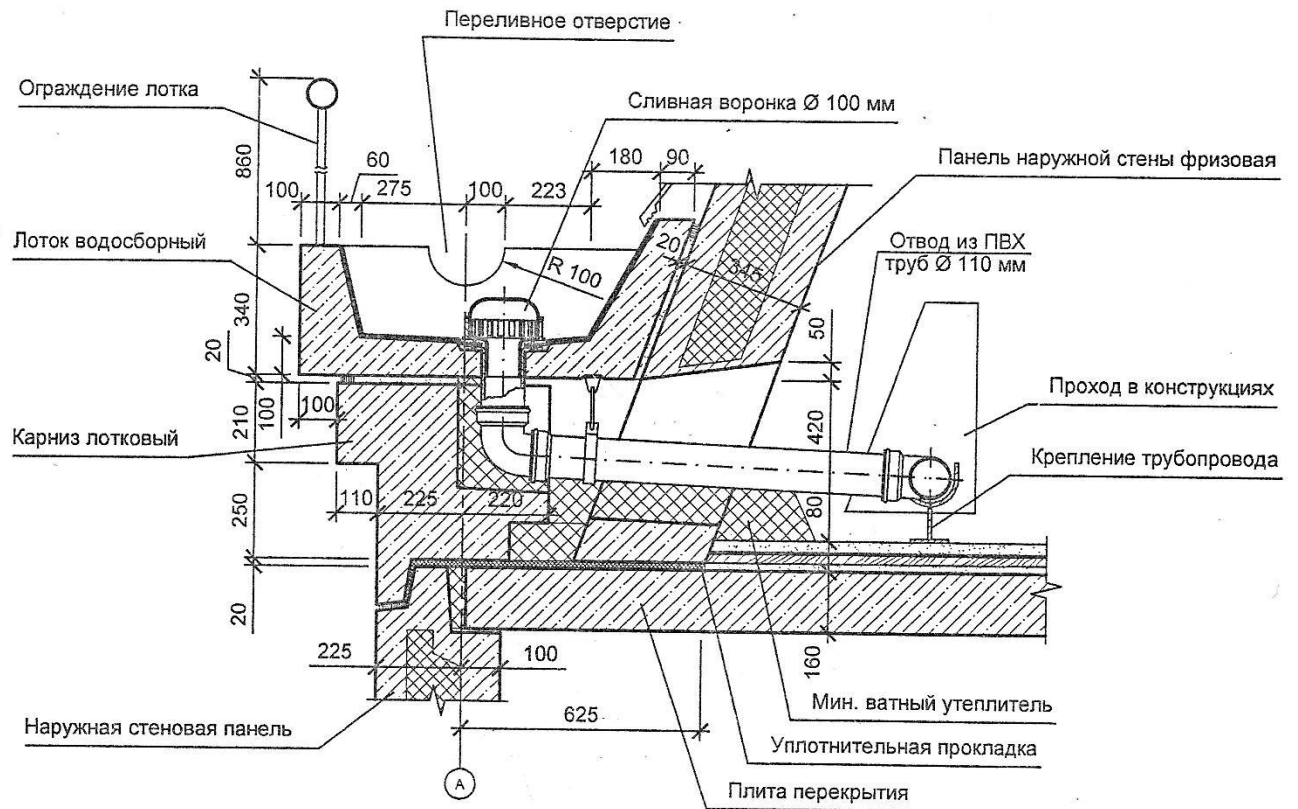


Рис. 22. Варианты конструктивных решений организации водоотвода с мансардной кровли

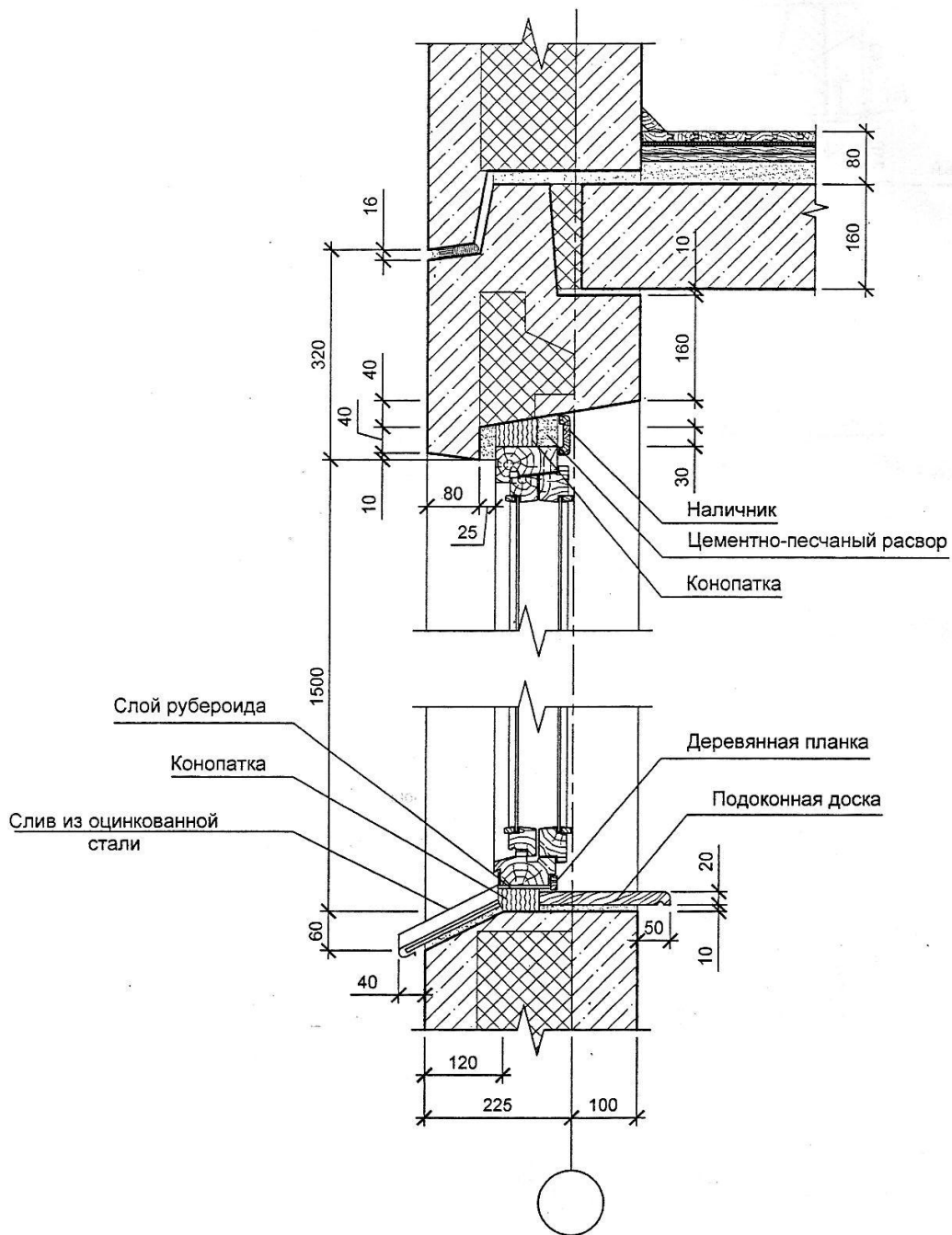


Рис. 23. Конструктивное решение установки оконного блока в проем

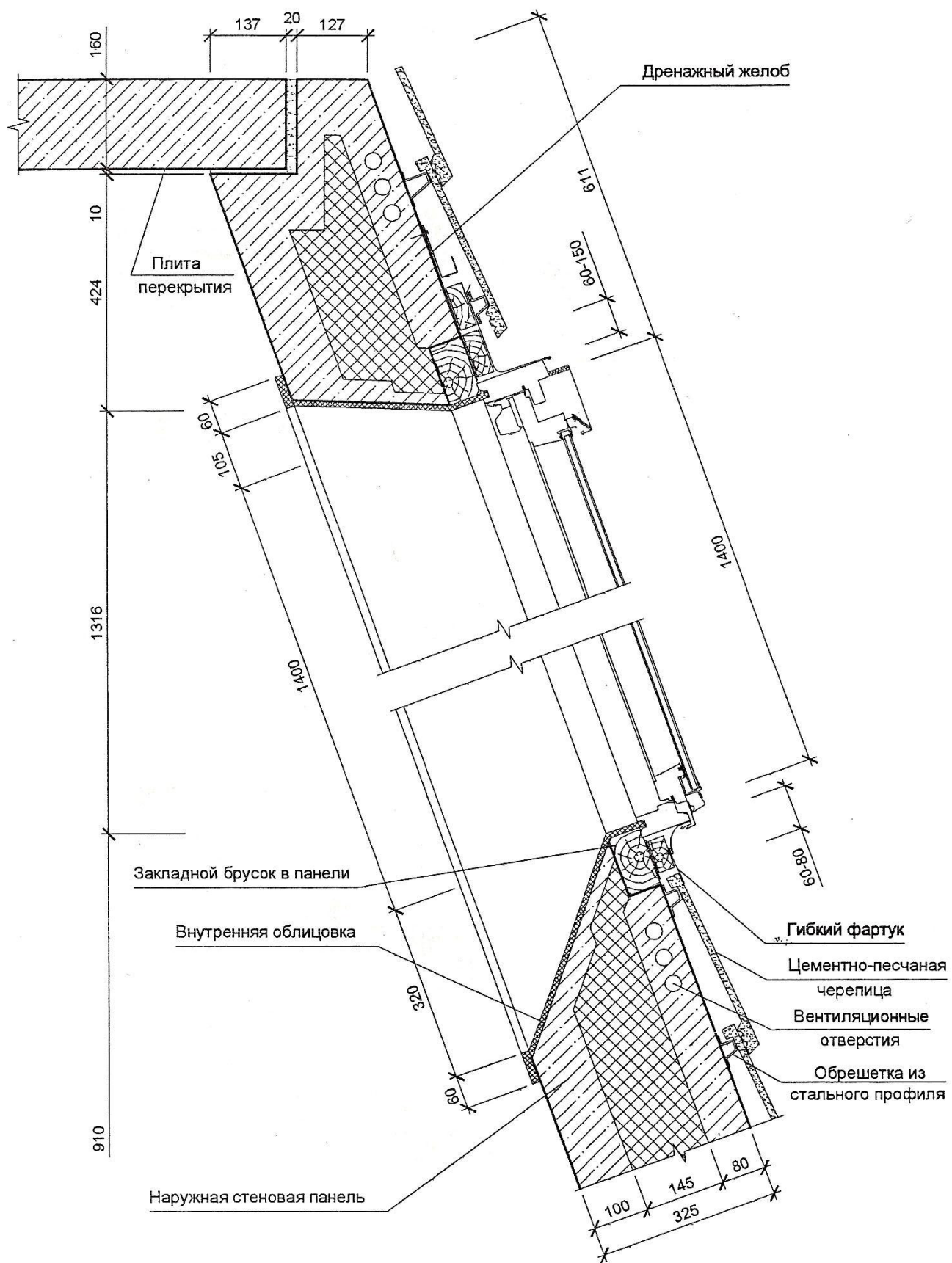
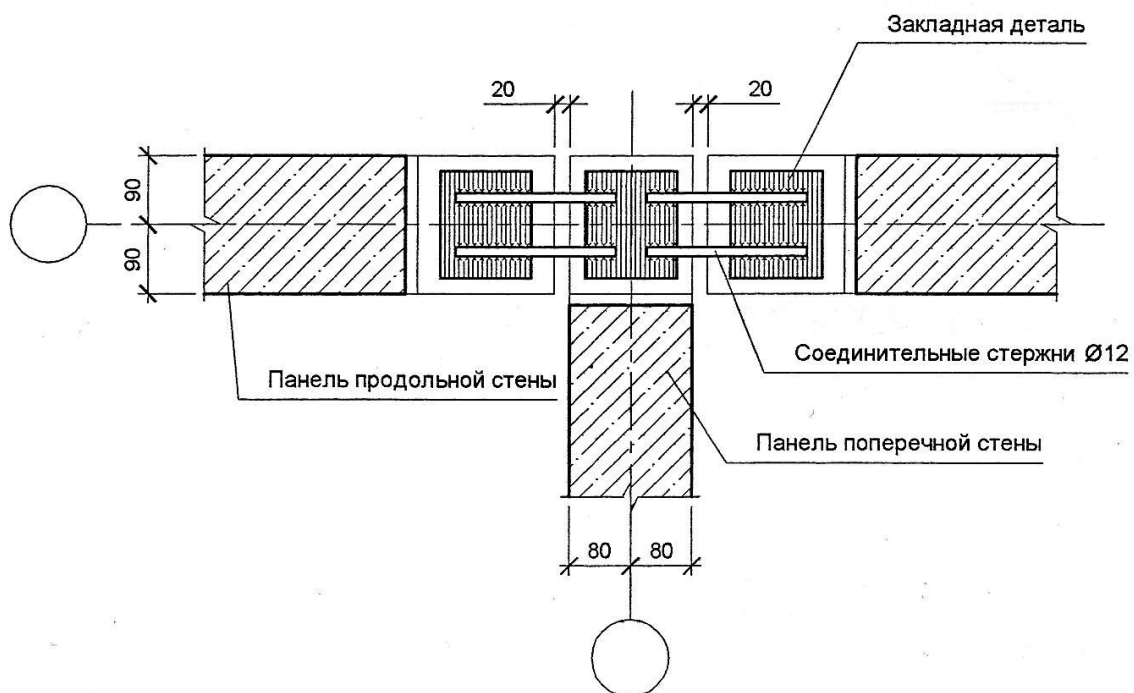


Рис. 24. Узел установки мансардного окна типа "VELUX".

Узел 1  
(В уровне связей)



Узел 9  
(В уровне связей)

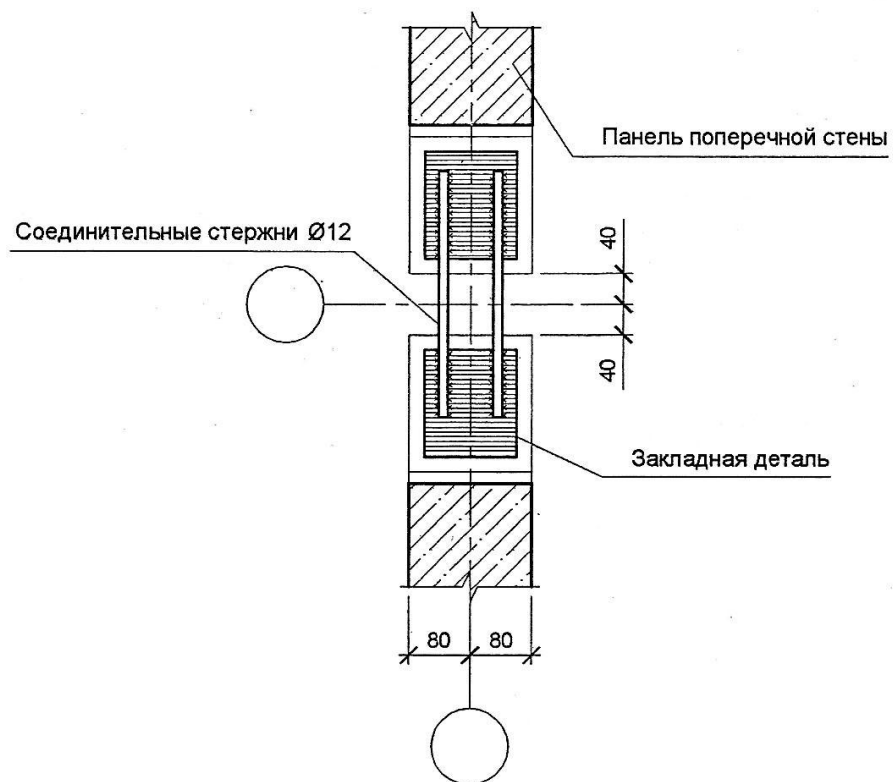
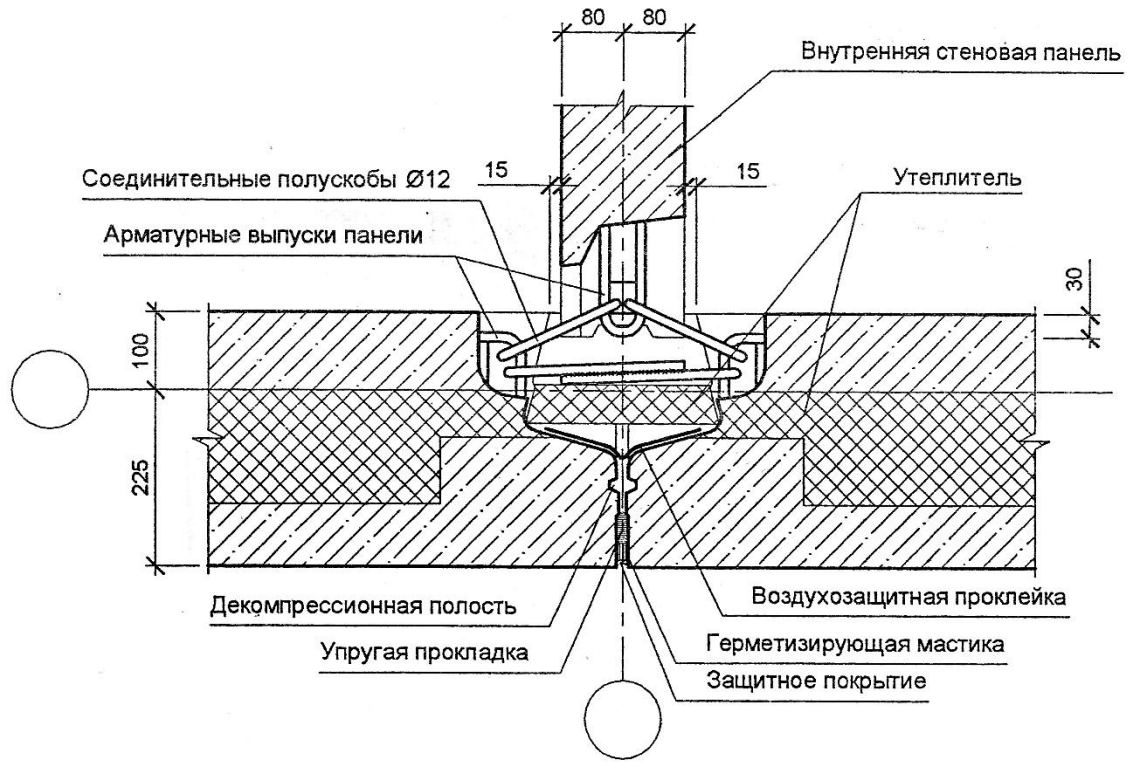


Рис. 25. Примеры сопряжения внутренних несущих стеновых панелей

Узел 2  
(По верху панели)



Узел 2  
(По низу панели)

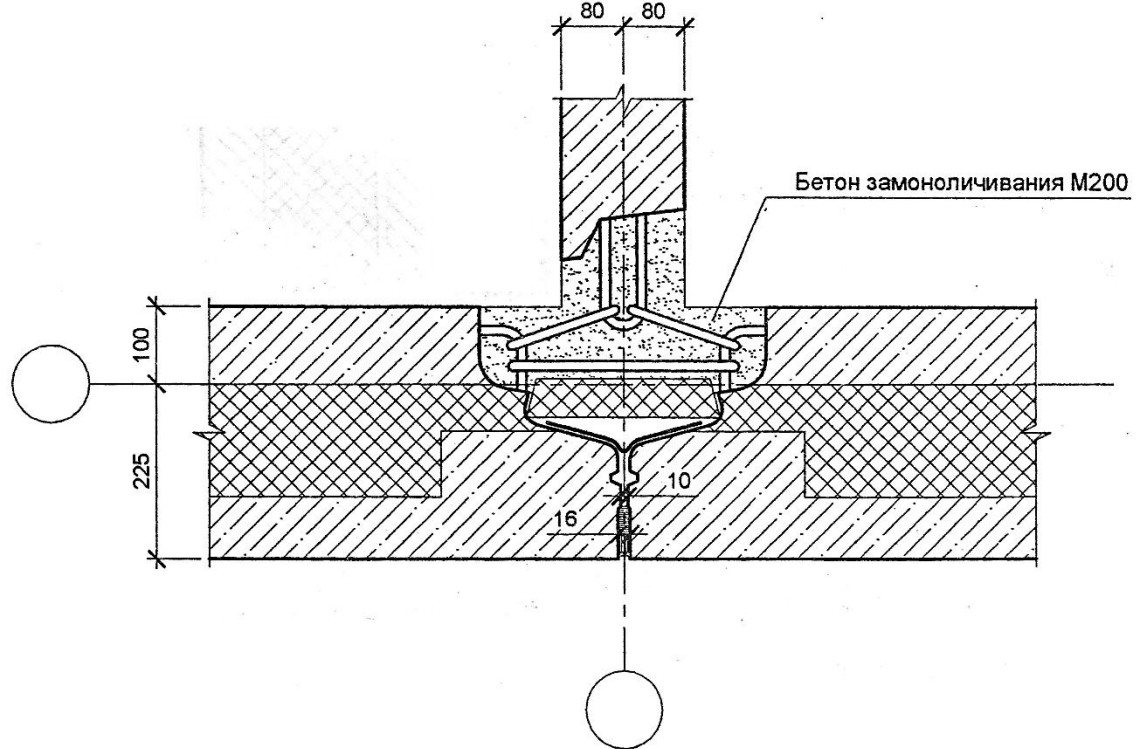


Рис. 26. Вариант конструктивного решения рядового стыка стеновых панелей

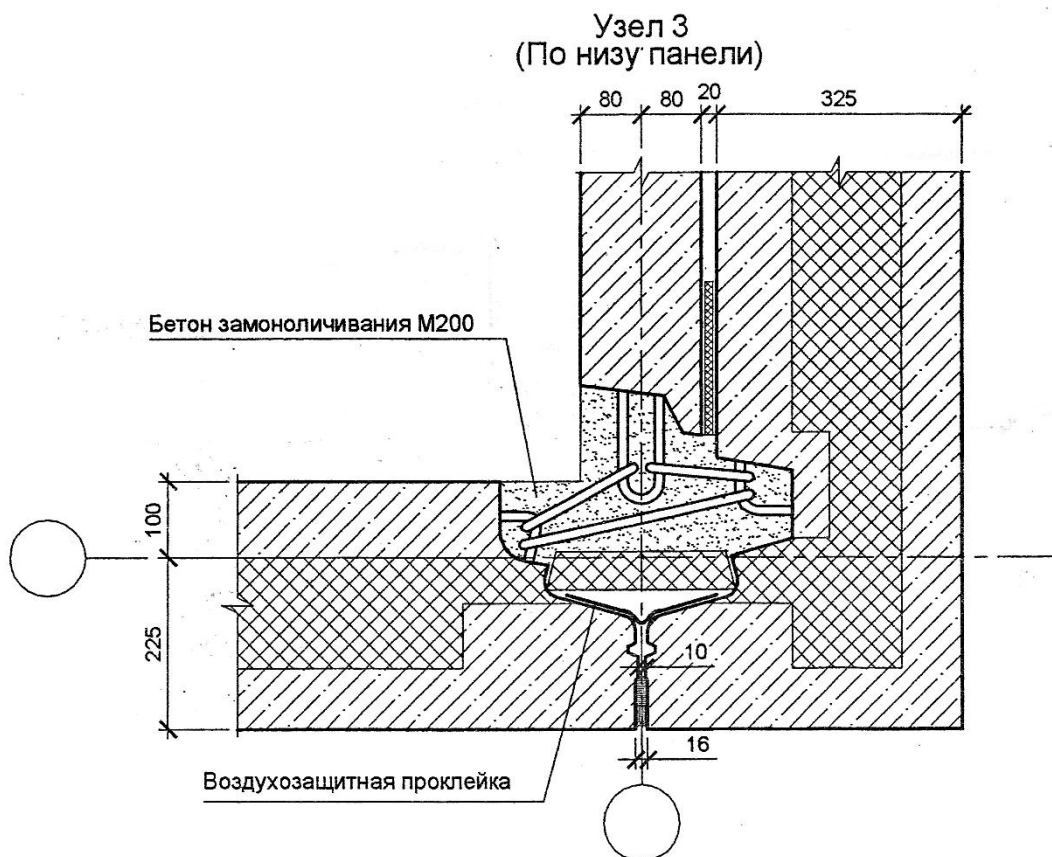
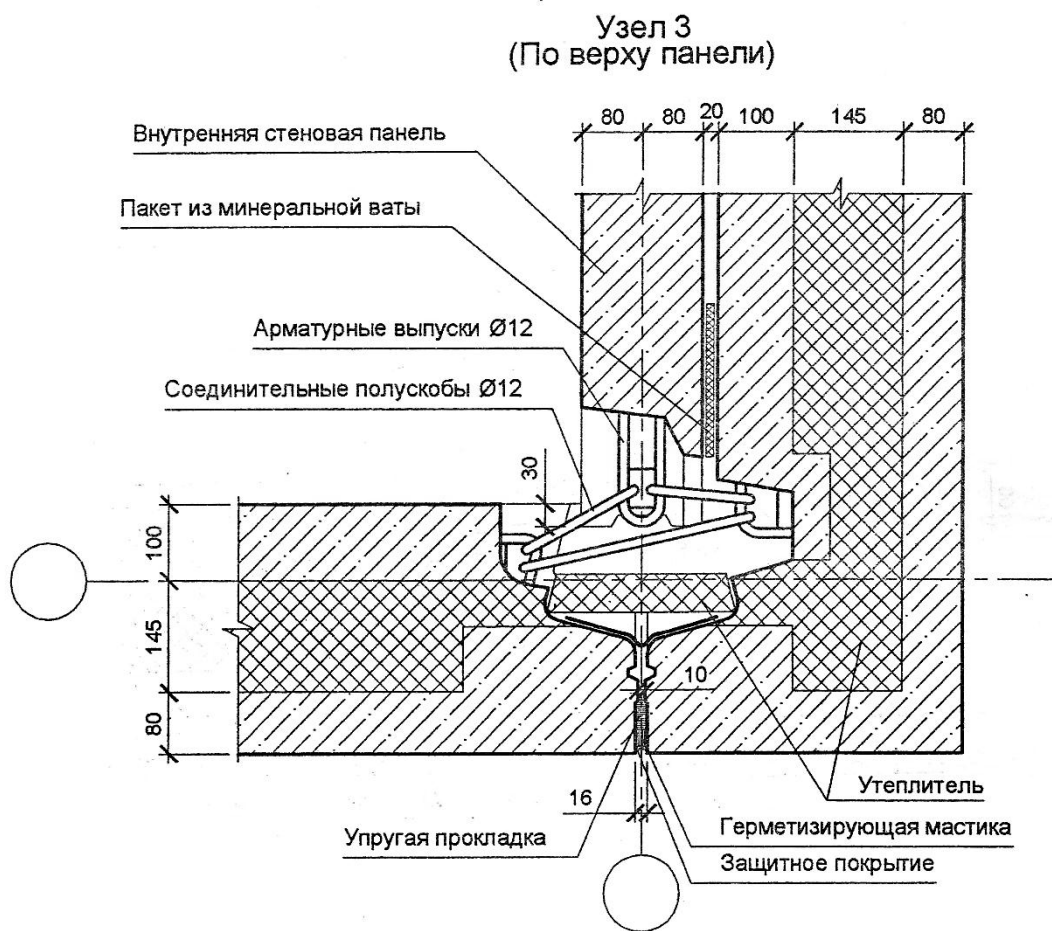


Рис. 27. Вариант конструктивного решения стыка ризалита.

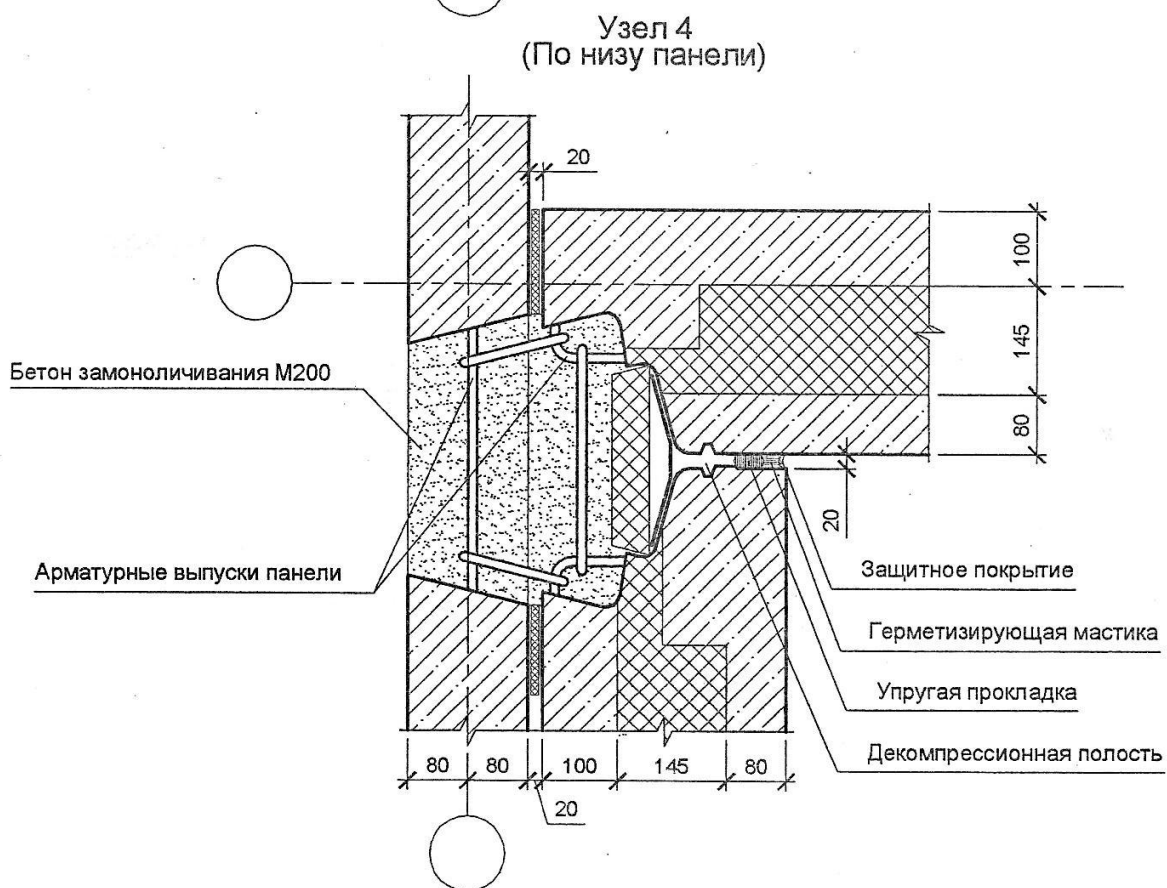
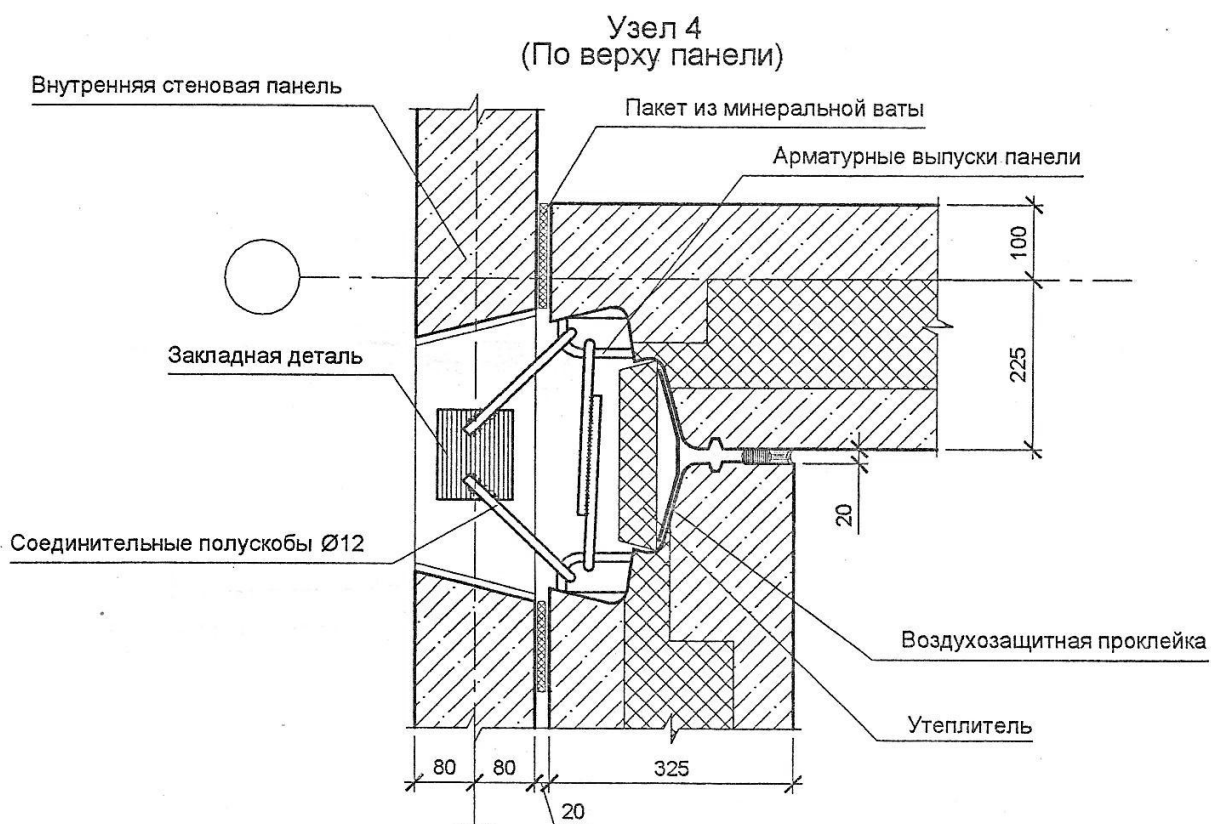


Рис. 28. Вариант конструктивного решения стыка ризалита.



Узел 6

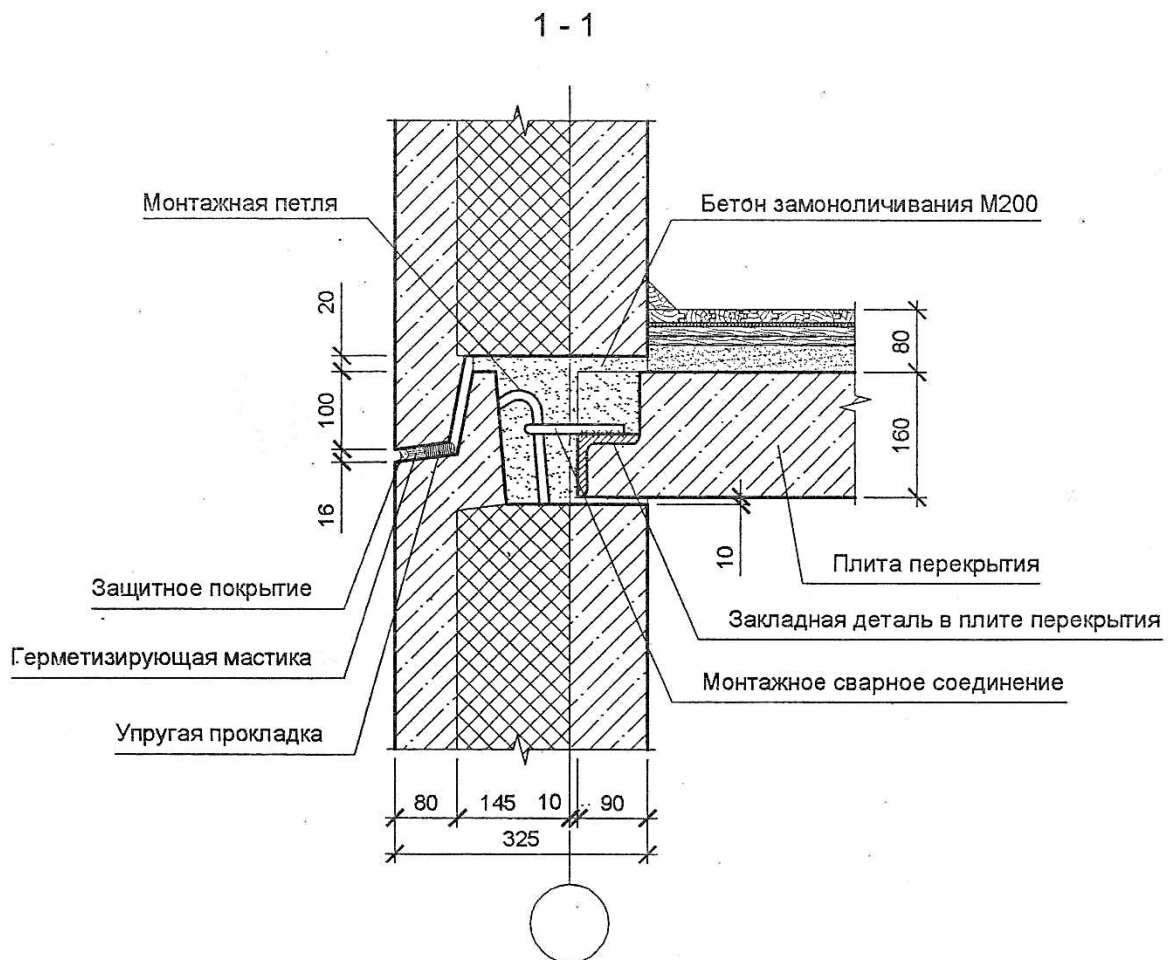
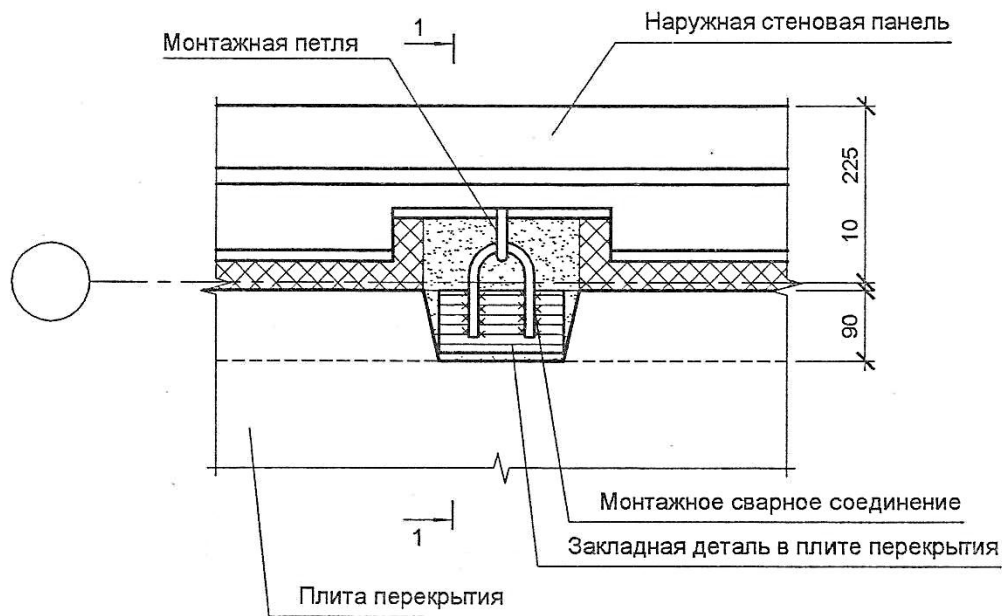
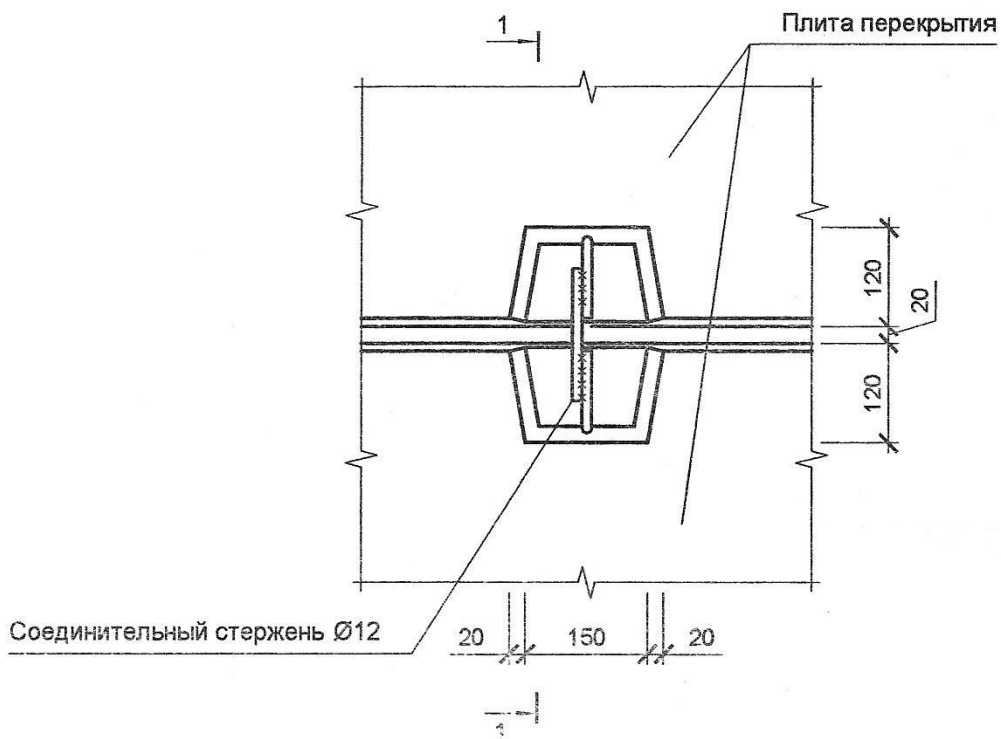


Рис. 30. Вариант сопряжения плит перекрытия и стеновых панелей

Узел 7



1 - 1

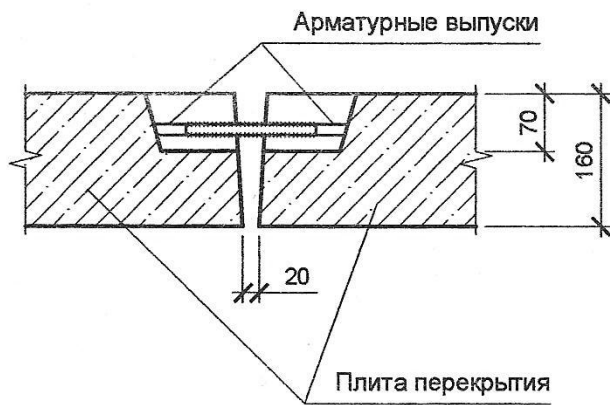


Рис. 31. Вариант конструктивного решения стыка плит перекрытия на гибких связях

### Узел 8

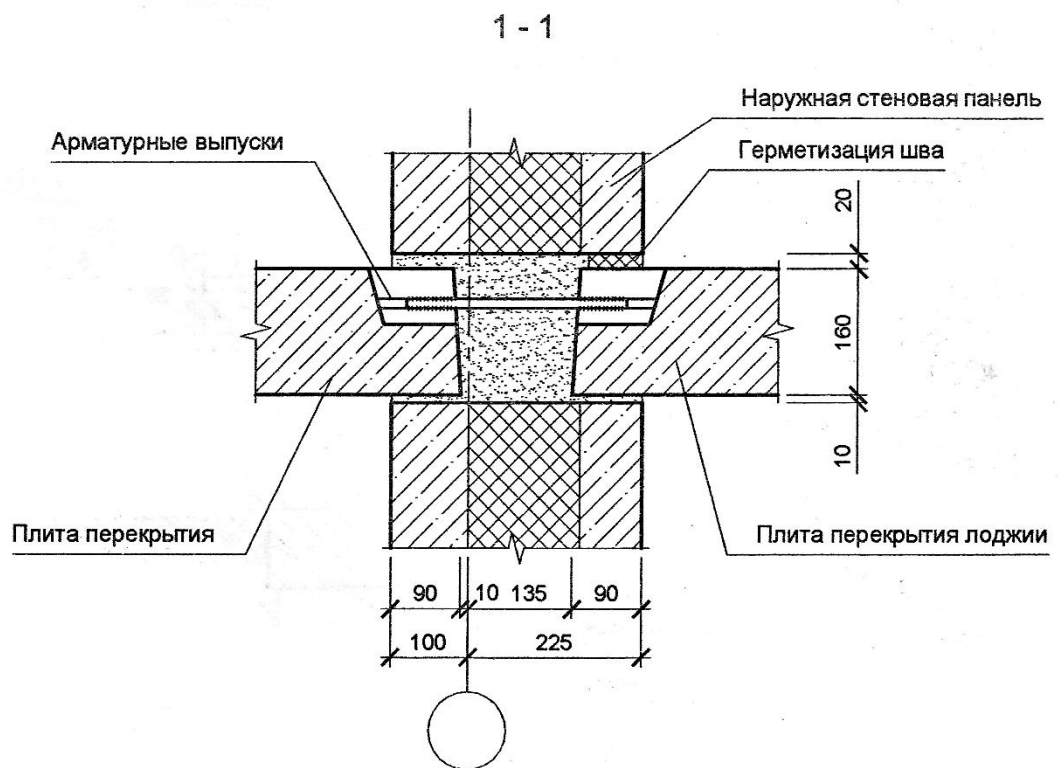
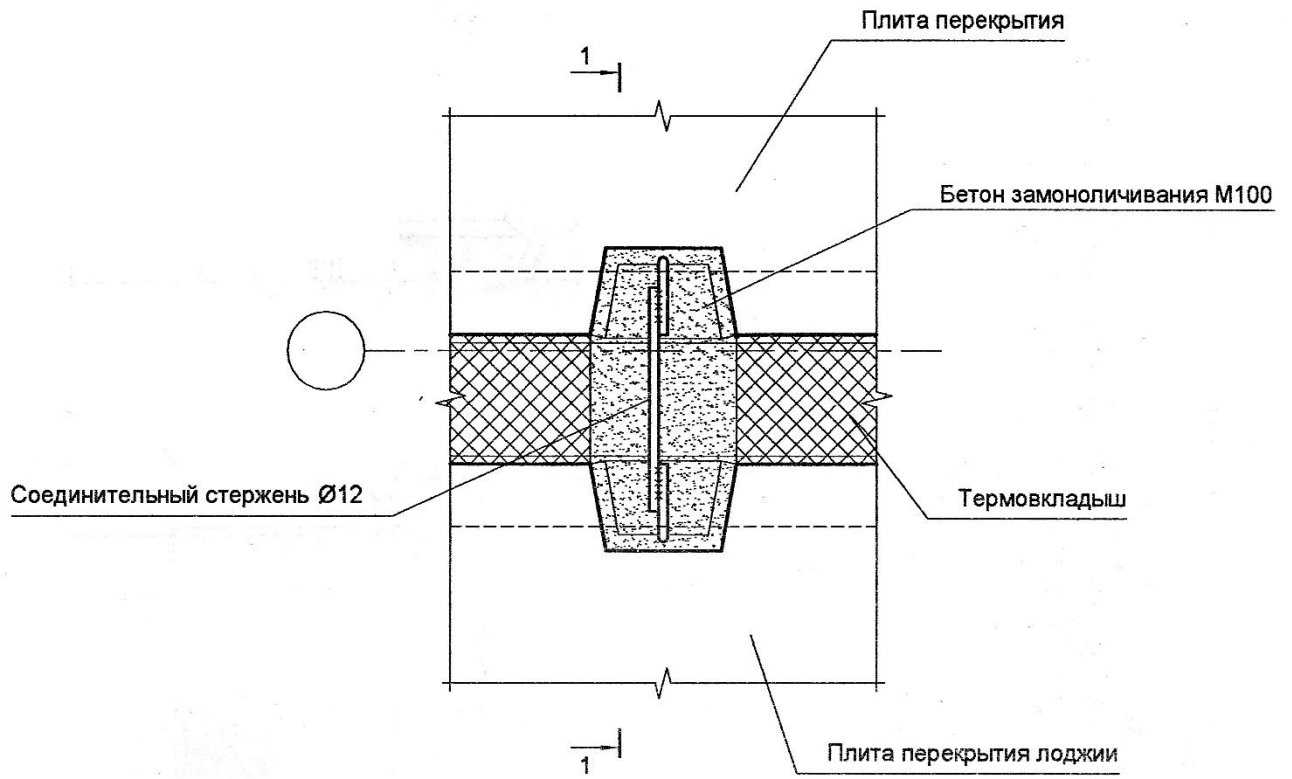


Рис. 32. Узел сопряжения элемента перекрытия с плитой лоджии

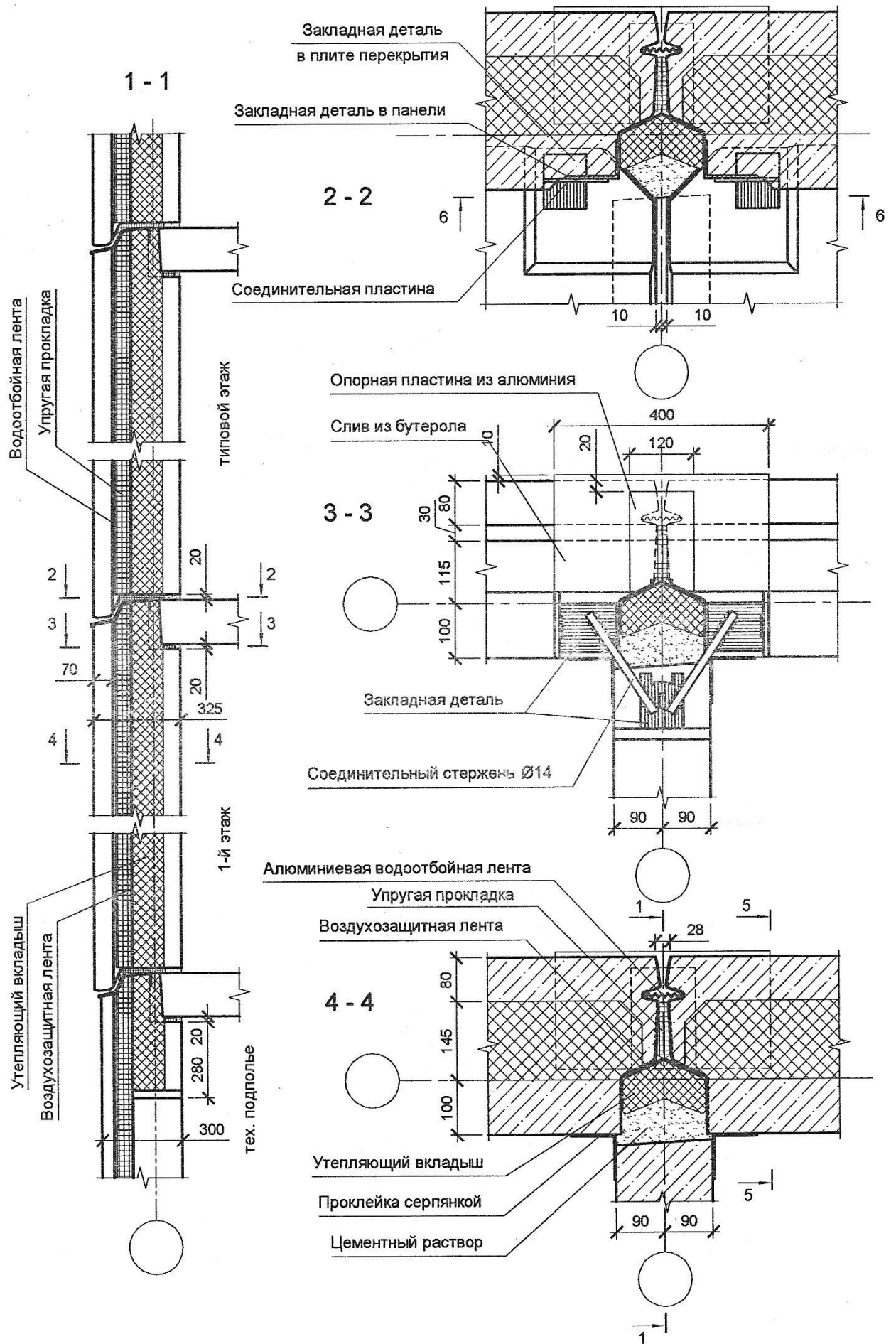


Рис. 33. Вариант конструктивного решения стыка рядовых панелей.

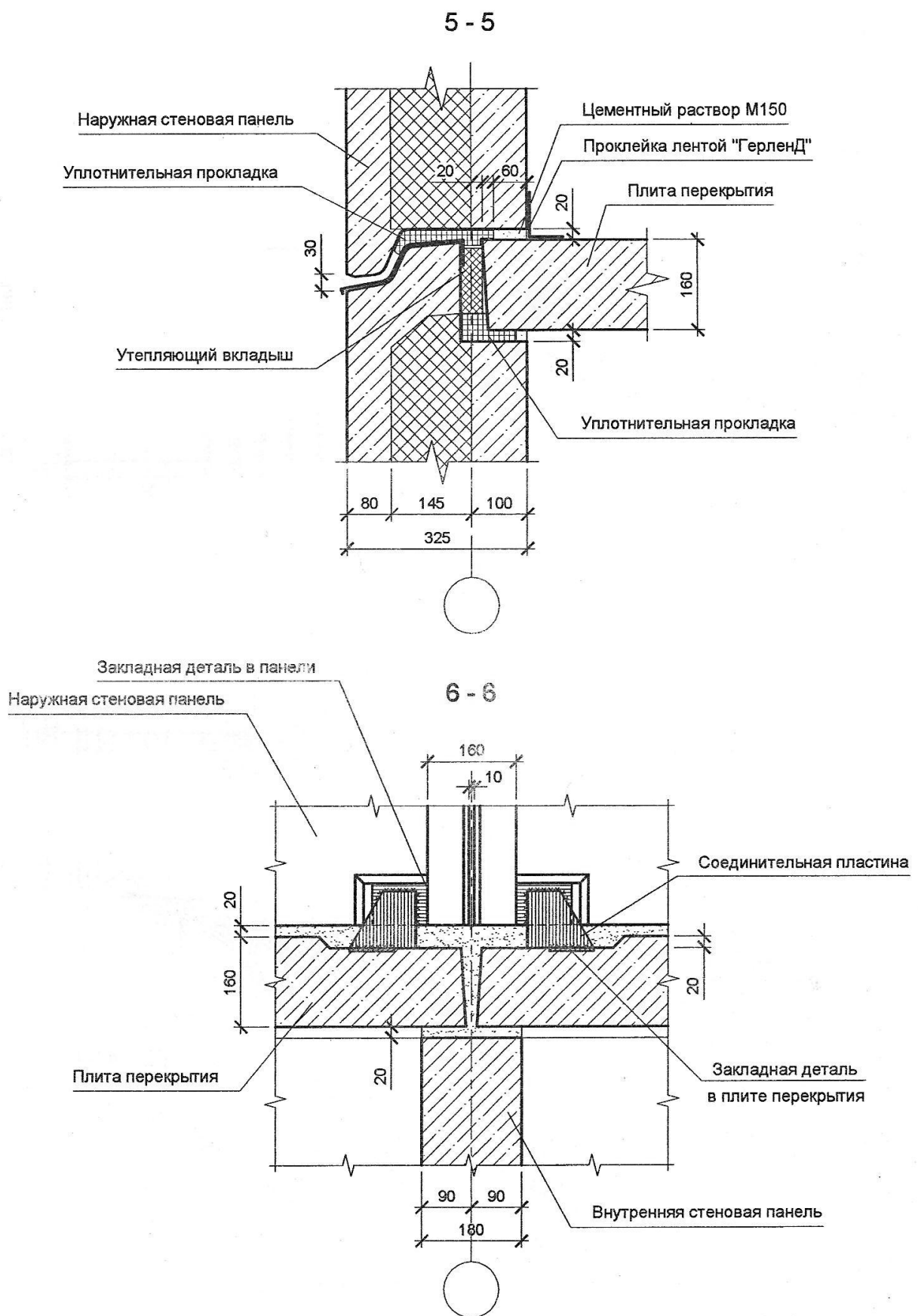
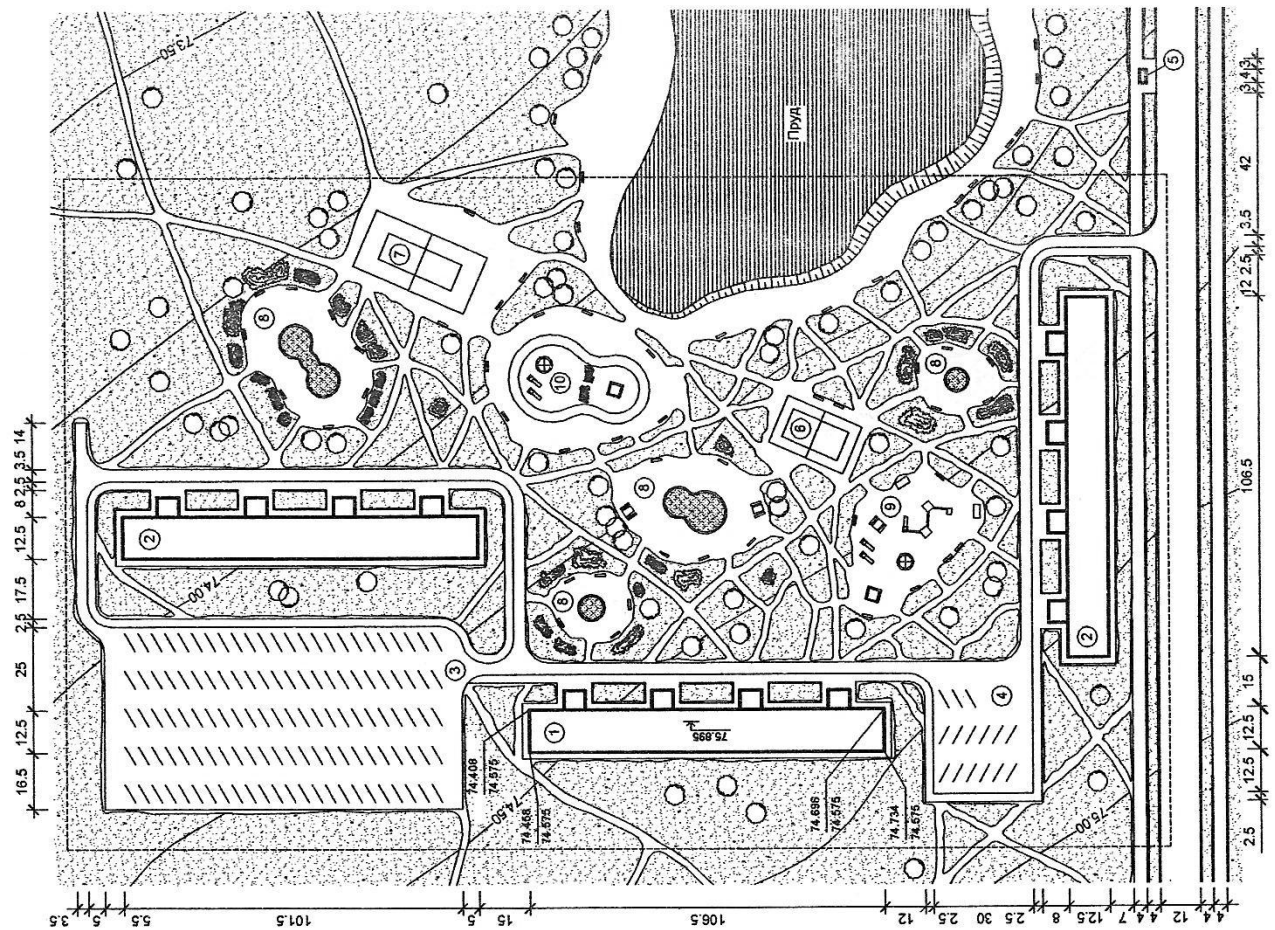
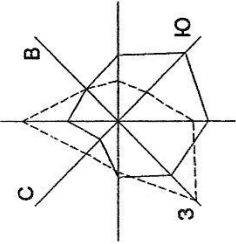


Рис. 34. Вариант конструктивного решения стыка рядовых панелей



Экспликация генплана

1. Проектируемое 9-ти этажное крупнопанельное здание с мансардой
2. Существующие 9-ти этажные крупнопанельные здания
3. Автомобильная стоянка для личного транспорта
4. Гостевая автомобильная стоянка
5. Автобусная остановка
6. Волейбольное поле
7. Теннисное поле
8. Площадки для тихого отдыха
9. Детская игровая площадка
10. Детская спортивно-игровая площадка



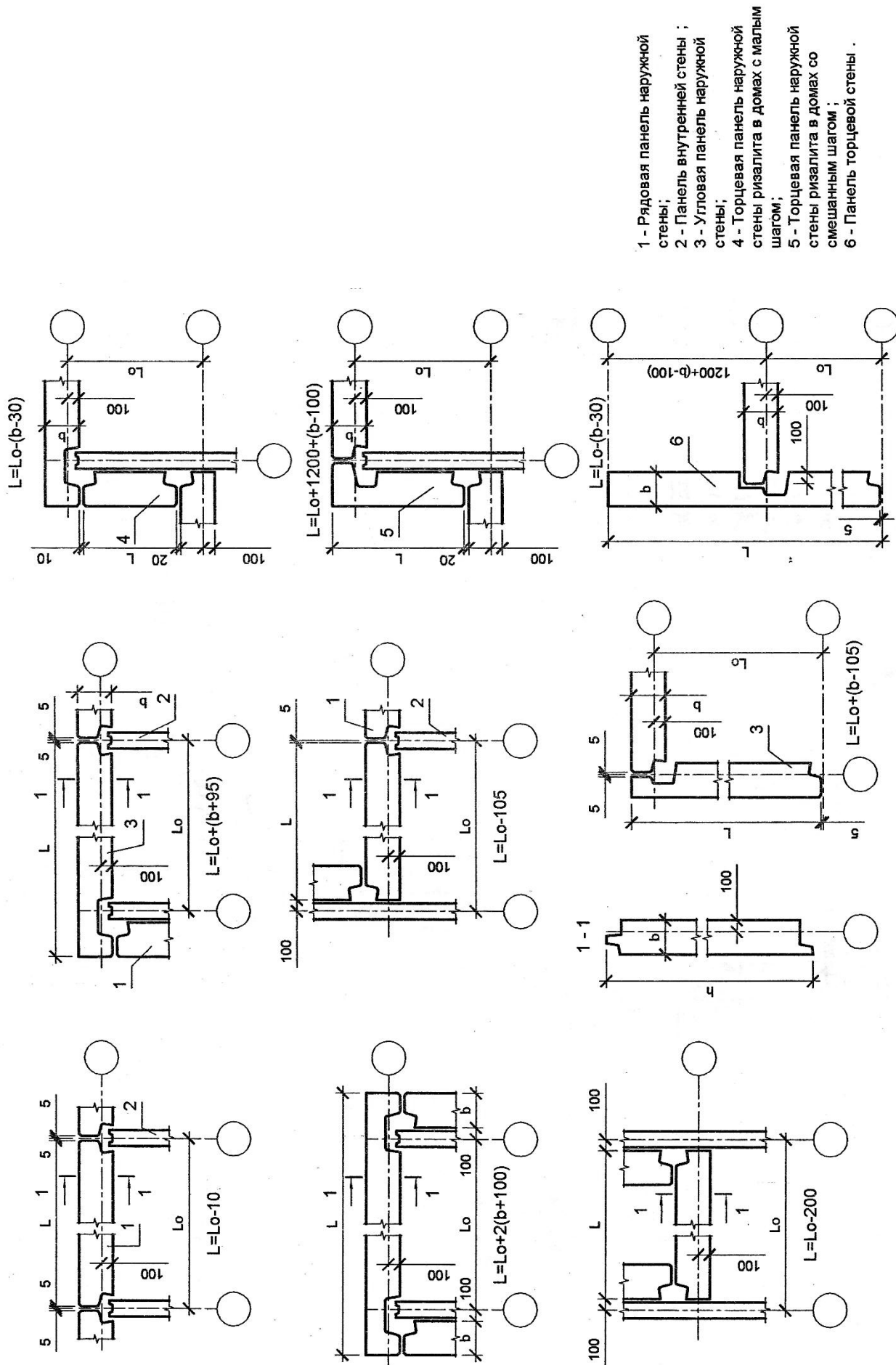
Технико-экономические показатели

1. Площадь участка Пуч = 65557.96
2. Площадь застройки Пз = 4415.15
3. Площадь дорог и площадок с твердым покрытием Птв = 13955.00
4. Площадь дорог и площадок с мягким покрытием Пм = 11574.60
5. Площадь озеленения Поз = 32883.06
6. Коэффициент озеленения Поз/Пуч = 50.16 %
7. Коэффициент использования территории (Пз+Птв+Пм)/Пуч = 45.68 %
8. Коэффициент застройки Пз/Пуч = 6.73 %

Условные обозначения

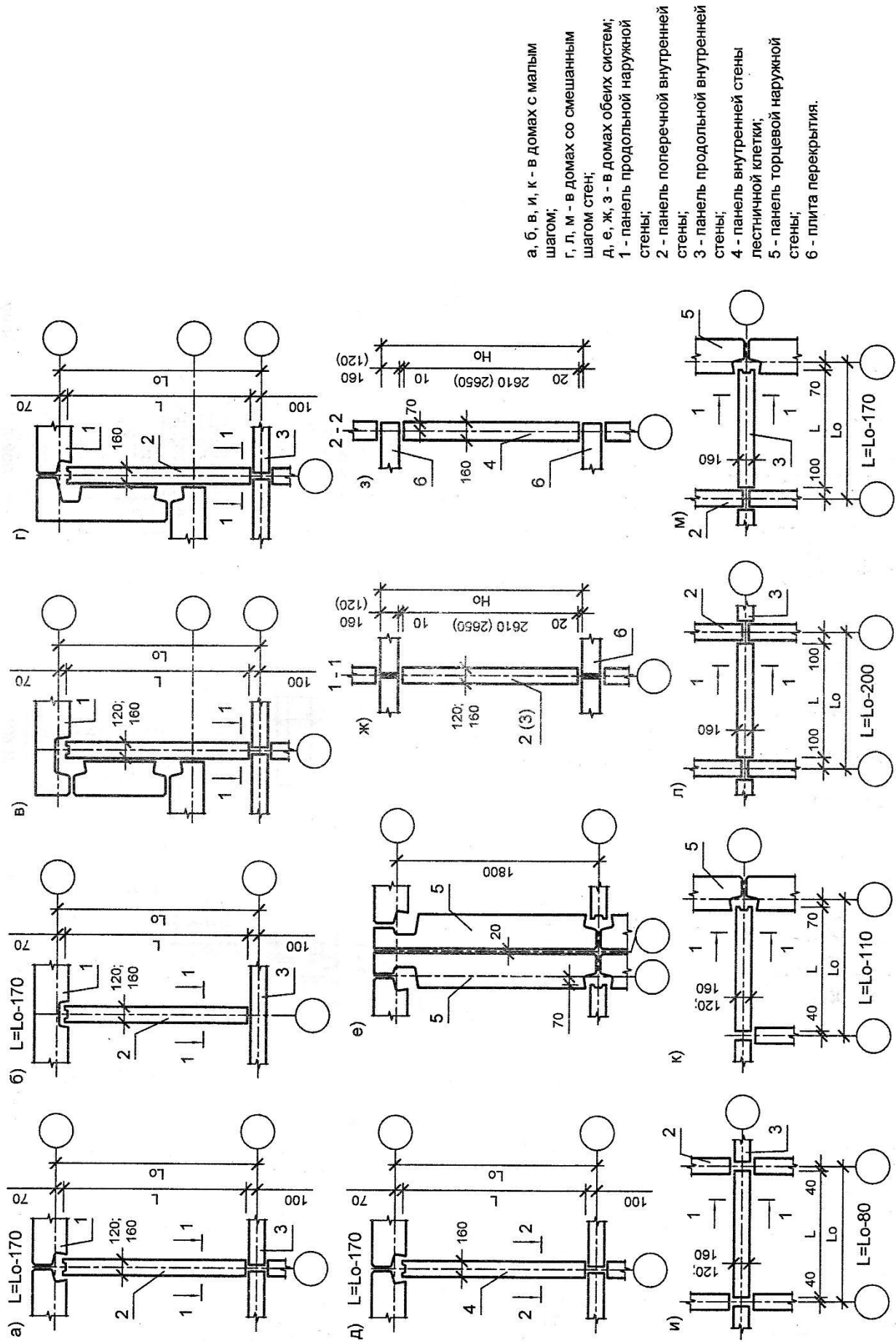
- Газоны и площадки с травяным покрытием
- Водоёмы
- Асфальтированные дороги и проезды с тротуарами
- Пешеходные дорожки и площадки с гравийным покрытием
- Границы участка застройки
- Здания и сооружения
- Лиственные деревья
- Декоративные кусты и кустарники
- Цветочные клумбы
- Горка
- Песочница
- Карусель
- Скамейка
- Стол со скамейками

Рис. 35. Пример выполнения генплана жилой застройки.



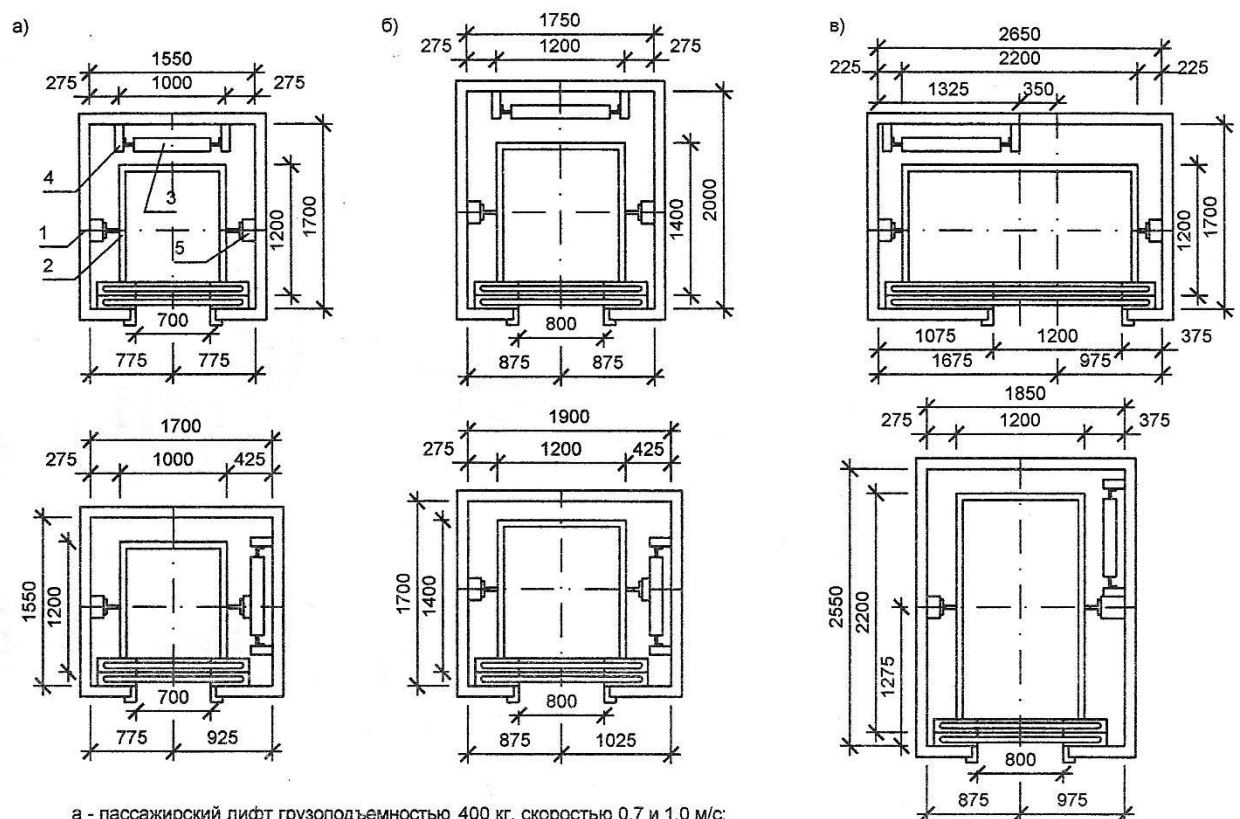
- 1 - Рядовая панель наружной стены;
- 2 - Панель внутренней стены ;
- 3 - Угловая панель наружной стены;
- 4 - Торцевая панель наружной стены ризалита в Домах с малым шагом;
- 5 - Торцевая панель наружной стены ризалита в Домах со смешанным шагом ;
- 6 - Панель торцевой стены .

Рис. 36. Основные ситуации расположения и привязки координационных осей трехслойных панелей наружных стен



- а, б, в, и, к - в домах с малым шагом;  
 г, л, м - в домах со смешанным шагом стен;  
 д, е, ж, з - в домах обеих систем;  
 1 - панель продольной наружной стены;  
 2 - панель поперечной внутренней стены;  
 3 - панель продольной внутренней стены;  
 4 - панель внутренней стены лестничной клетки;  
 5 - панель торцевой наружной стены;  
 6 - плита перекрытия.

Рис. 37. Основные ситуации расположения и привязки координационных осей трехслойных панелей и внутренних стен



а - пассажирский лифт грузоподъемностью 400 кг, скоростью 0.7 и 1.0 м/с;  
 б - пассажирский лифт грузоподъемностью 630 кг, скоростью 1.0 и 1.4 м/с;  
 в - грузопассажирский лифт грузоподъемностью 630 кг, скоростью 1.0 и 1.4 м/с;  
 г - габаритные схемы размеров лифтовых шахт;

1 - шахта лифта; 2 - кабина лифта; 3 - противовес; 4 - направляющие противовеса; 5 - направляющие кабины

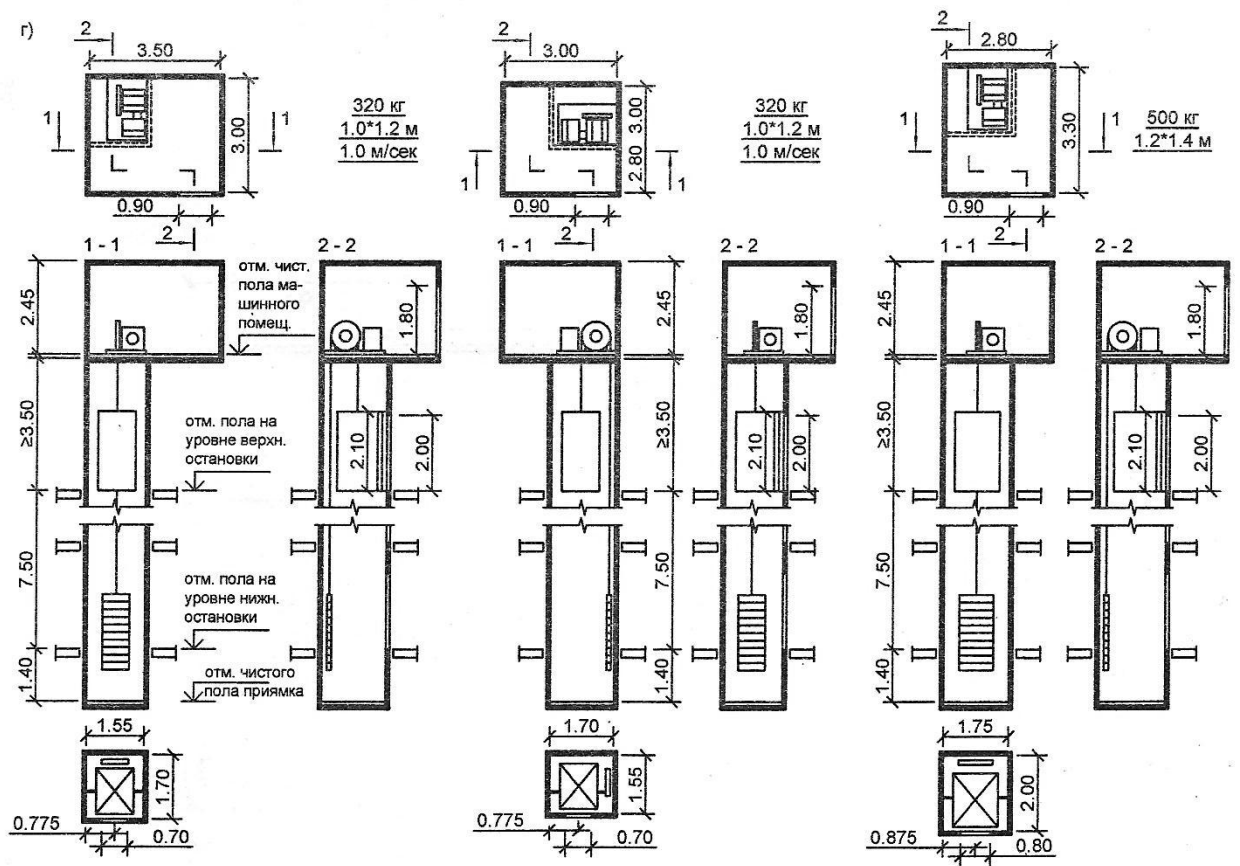


Рис. 38. Номенклатура лифтов и лифтовых шахт, применяемых в жилых домах.

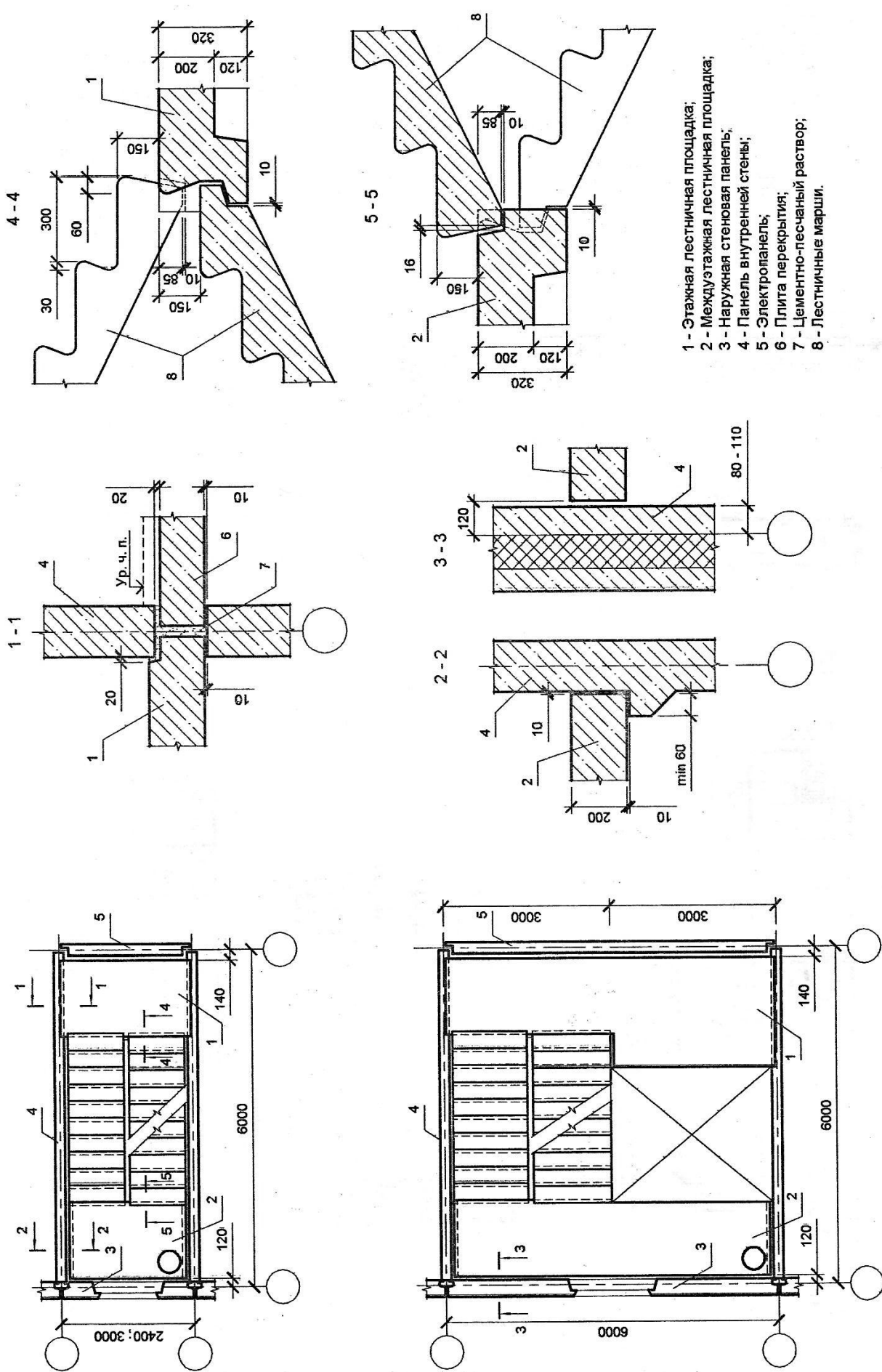
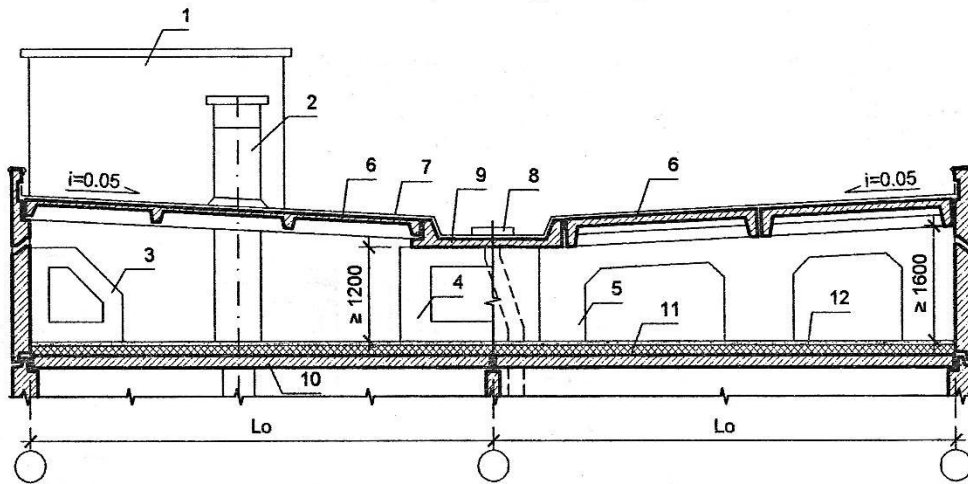
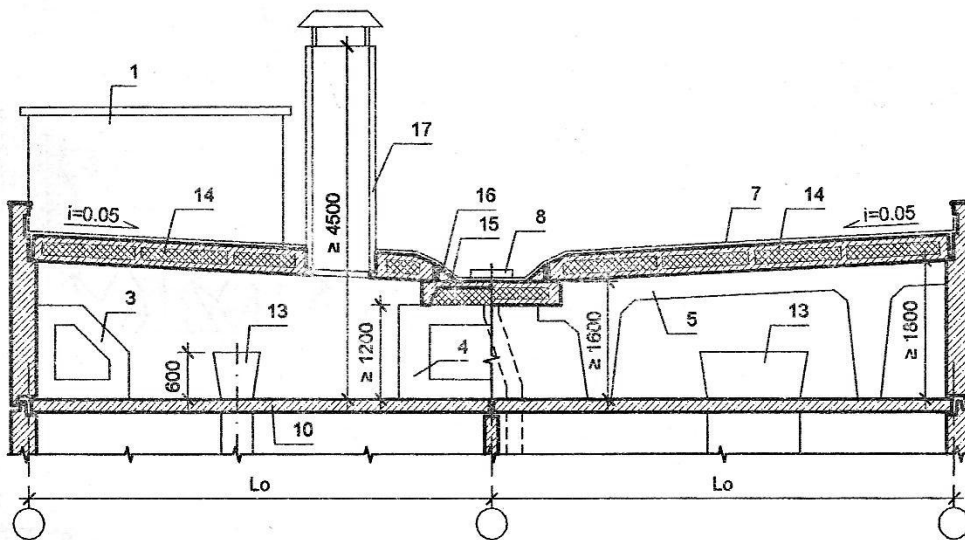


Рис. 39. Примеры монтажных схем и узлов лестничных клеток в панельных бескаркасных зданиях

С холодным чердаком и рулонной кровлей



С теплым чердаком и рулонной кровлей

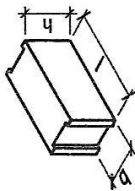


- 1 - машинное помещение лифта;
- 2 - вентиляционная вытяжка;
- 3 - опорный элемент фризовой панели;
- 4 - опорный элемент лотковой плиты;
- 5 - опорная рама;
- 6 - кровельная ребристая панель;
- 7 - рулонный ковер;
- 8 - водосточная воронка;
- 9 - водосборный лоток;
- 10 - плита чердачного перекрытия
- 11 - утеплитель;
- 12 - защитный слой;
- 13 - оголовок вентиляционного блока;
- 14 - трехслойная кровельная плита;
- 15 - утепленная лотковая плита;
- 16 - бетонный бортовой камень;
- 17 - вентиляционная шахта.

Рис. 40. Принципиальные схемы конструкций чердачных железобетонных крыш.

СТЕНОВЫЕ БЛОКИ

Марка	Общий вид					Масса, Т
	Ширина b, мм	Длина l, мм	Высота h, мм	Марка бетона	Объем бетона, м³	
СБ-4-4	380	380	580	M100	0.07	0.15
СБ-4-12	380	1180	580	M100	0.25	0.57
СБ-4-24	380	2380	580	M100	0.51	1.13
СБ-5-4	500	380	580	M100	0.09	0.21
СБ-5-12	500	1180	580	M100	0.32	0.74
СБ-5-24	500	2380	580	M100	0.67	1.54
СБ-6-4	580	380	580	M100	0.11	0.25
СБ-6-12	580	1180	580	M100	0.38	0.87
СБ-6-24	580	2380	580	M100	0.78	1.80
СБ-8-4	780	380	580	M100	0.14	0.32
СБ-8-24	780	2380	580	M100	1.04	2.48
СБ-8-8	780	780	580	M150	0.21	0.75



ФУНДАМЕНТНЫЕ ПОДУШКИ

Марка	Общий вид	Размеры блоков в поперечном и продольном сечениях, мм		Масса, Т	Максимальный вылет консоли Rтр. МПа	Ак, мм
		Рис. МПа	Ак, мм			
ФП-8				0.65	0.20 - 0.35	200
Ф-10 Ф-10/2				1.52 0.76	0.20 0.25 0.30 0.35	450 400 360 340
Ф-12 Ф-12/2				1.75 0.88	0.20 0.25 0.30 0.35	450 400 360 340
Ф-14 Ф-14/2				2.10 1.05	0.20 0.25 0.30 0.35	560 500 450 420
Ф-16 Ф-16/2				2.43 1.22	0.20 0.25 0.30	670 600 520
Ф-20				1.90 0.95	0.20 0.25	850 750
Ф-24				2.23 1.12	0.15 0.20	1050 950
Ф-28				2.55 1.28	0.15	1200

Рис. 41. Выборка из номенклатуры сборных элементов ленточных фундаментов

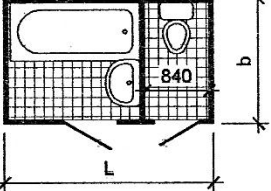
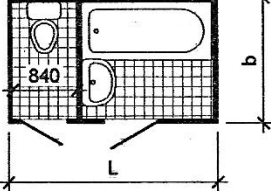
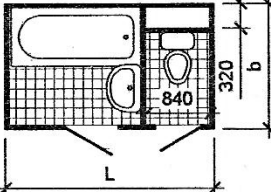
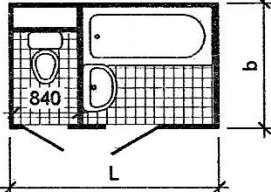
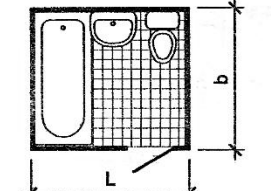
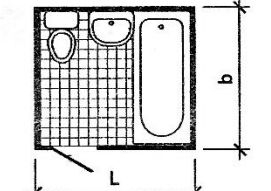
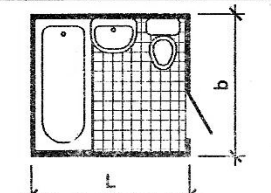
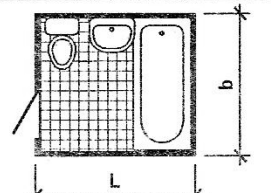
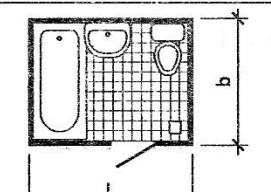
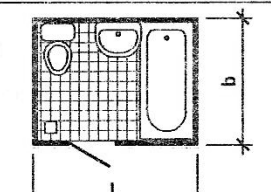
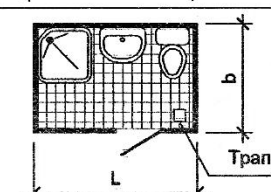
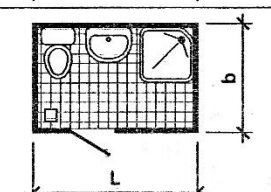
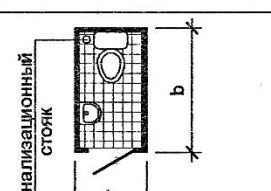
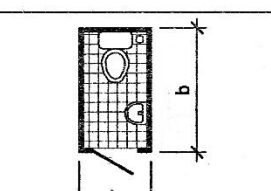
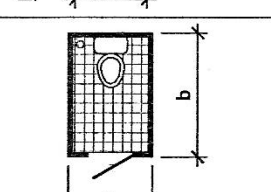
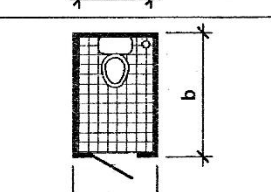
Общий вид и вариант исполнения кабины		Типоразмер	Основные размеры, мм			Справочная масса, т	Область применения				
Левые кабины	Правые кабины		Длина L	Ширина b	Высота h						
		1СК24	2730	1600	2400	3.4	Жилые здания				
		1СК25			2540	3.6					
		1СК26			2640	3.7					
		1СК27			2740	3.8					
		2СК24			2400	3.3					
		2СК25			2540	3.5					
		2СК26			2640	3.6					
		2СК27			2740	3.7					
		3СК24			2080	1820		2400	2.6	Жилые здания	
		3СК25						2540	2.8		
		3СК26						2640	2.9		
		3СК27						2740	3.1		
		4СК24	2400	2.6							
		4СК25	2540	2.8							
		4СК26	2640	2.9							
		4СК27	2740	3.1							
		5СК24	2140	1620			2400	2.9	Общественные здания		
		5СК25					2540	3.0			
		6СК24					1400	2400			2.5
		6СК25						2540			2.7
		7СК24			1100	1600		2400		1.5	Жилые здания
		7СК25						2540		1.6	
		7СК26	2640	1.7							
		7СК27	2740	1.8							
		8СК24	940	2400	1.4						
		8СК25		2540	1.5						
		8СК26		2640	1.6						
		8СК27		2740	1.7						

Рис. 42. Номенклатура железобетонных санитарно-технических кабин

ОКНА типов Р и С

	6-9	6-12						560	610
	9-9	9-12	9-13.5	9-15				860	910
	12-9	12-12	12-13.5	12-15				1160	1210
15-6	15-9	15-12	15-13.5	15-15	15-18	15-21		1460	1510
	15-9A							1460	1510
	18-9		18-13.5	18-15				1760	1810
	18-9A							1760	1810
	570	870	1170	1320	1470	1770	2070		
	610	910	1210	1360	1510	1810	2110		

БАЛКОННЫЕ ДВЕРИ

22-7.5	22-9		
		2175	2210
24-7.5	24-9		
		2375	2410
720	870		
760	910		

Рис. 43. Габаритные размеры окон и балконных дверей типов Р и С жилых зданий.  
Размеры проемов

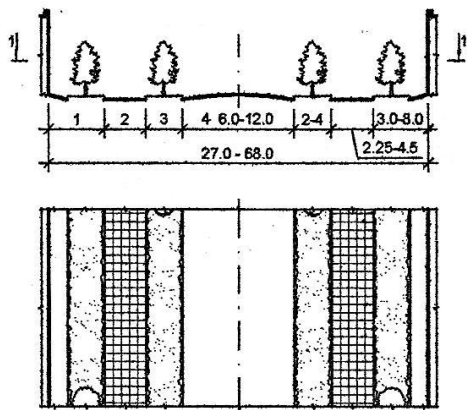


Рис. 44. Поперечный профиль и фрагмент схемы плана жилой улицы:

- 1 - расстояние между застройкой и красной линией;
- 2 - тротуар;
- 3 - полоса озеленения;
- 4 - проезжая часть.

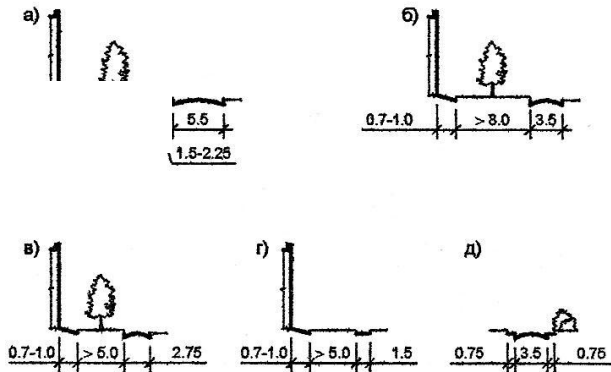


Рис. 45. Поперечные профили внутриквартальных проездов и дорожек:

- а - основной двухполосный проезд;
- б - основной однополосный проезд без тротуара;
- в - второстепенный проезд (подъезд к дому);
- г - пешеходная дорожка;
- д - хозяйственный проезд.

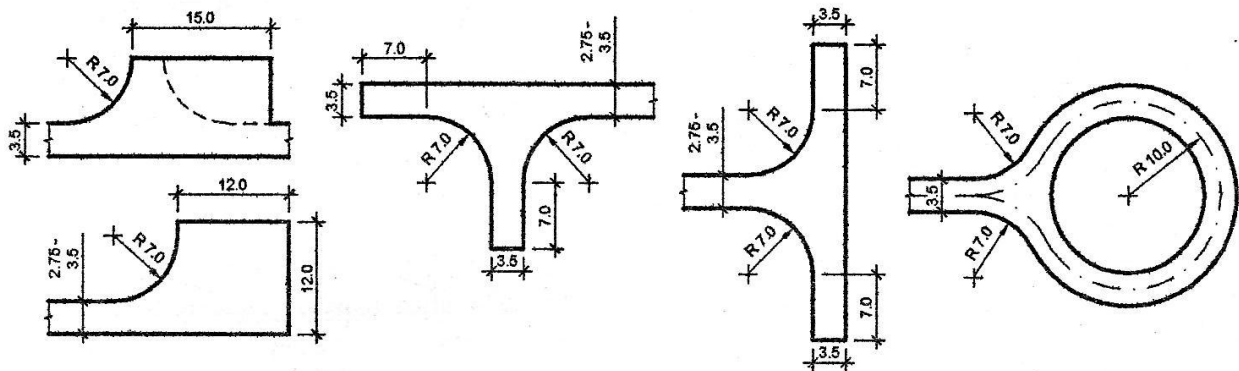


Рис. 46. Устройство разъездных площадок, поворотных тупиков и площадок для разворота автомобилей.

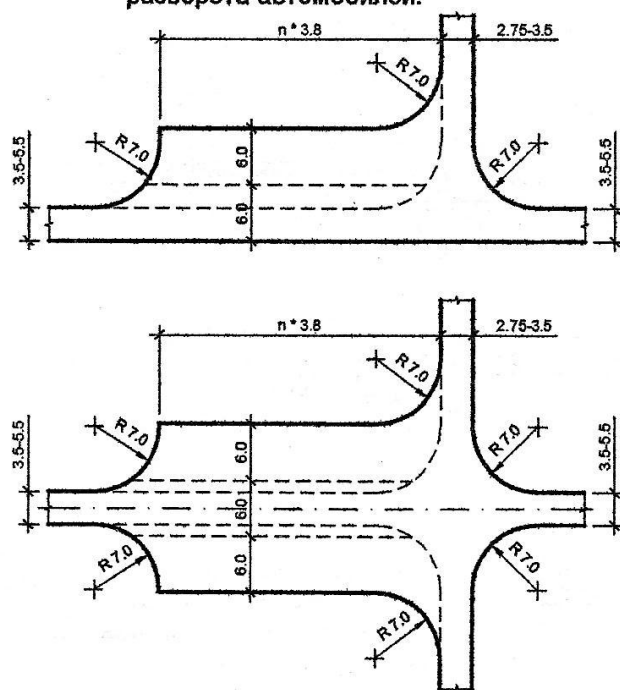


Рис. 47. Устройство автомобильных стоянок в уширениях проездов

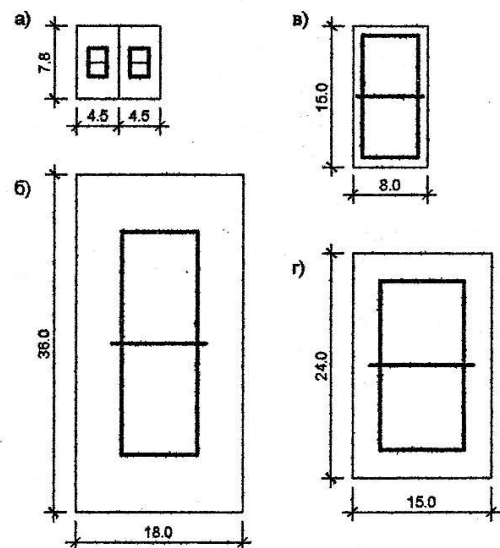


Рис. 48. Спортивные площадки для:

- а - настольного тенниса;
- б - тенниса;
- в - бадминтона;
- г - волейбола.