

Документ подписан простой электронной подписью

Информация о подписи:

ФИО: Агафонов Александр Владимирович

Должность: директор филиала

Дата подписания: 19.06.2022 11:05:11

Универсальный идентификатор:

2539477a8ecf706dc9cff164bc411eb6d3c4ab06

МИНИСТЕРСТВО НАУКИ И ВЫСШЕГО ОБРАЗОВАНИЯ РОССИЙСКОЙ ФЕДЕРАЦИИ
ФЕДЕРАЛЬНОЕ ГОСУДАРСТВЕННОЕ АВТОНОМНОЕ ОБРАЗОВАТЕЛЬНОЕ УЧРЕЖДЕНИЕ
ВЫСШЕГО ОБРАЗОВАНИЯ
«МОСКОВСКИЙ ПОЛИТЕХНИЧЕСКИЙ УНИВЕРСИТЕТ»
ЧЕБОКСАРСКИЙ ИНСТИТУТ (ФИЛИАЛ) МОСКОВСКОГО ПОЛИТЕХНИЧЕСКОГО УНИВЕРСИТЕТА

Кафедра транспортно-технологических машин



Методические рекомендации по подготовке и защите курсового проекта по дисциплине

«Проектирование газонефтехранилищ»

(наименование дисциплины)

Направление подготовки

21.03.01 Нефтегазовое дело

(код и наименование направления подготовки)

Направленность (профиль)
образовательной программы

**Эксплуатация и обслуживание объектов
транспорта и хранения нефти, газа и продуктов
переработки**

(наименование профиля подготовки)

Квалификация выпускника

бакалавр

Форма обучения

очная, очно-заочная

Год начала обучения

2022

Чебоксары, 2022

Методические указания по выполнению курсового проекта разработаны в соответствии с:

- Федеральным государственным образовательным стандартом по направлению подготовки 21.03.01 «Нефтегазовое дело» и уровню высшего образования бакалавриат, утвержденный приказом Министерства образования и науки Российской Федерации № 96 от 09 февраля 2018 года, зарегистрированный в Минюсте 02 марта 2018 года, рег. номер 50225
- учебным планом (очно-заочной формам обучения) по направлению подготовки 21.03.01 «Нефтегазовое дело»
- рабочей программой дисциплины «Проектирование газонефтехранилищ».

Автор Виноградова Татьяна Геннадьевна, кандидат технических наук,
доцент кафедры транспортно-технологических машин

(указать ФИО, ученую степень, ученое звание или должность)

Методические указания одобрены на заседании кафедры транспортно-технологических машин (протокол № 11 от 14.05.2022 г.)

В Методических указаниях изложены методология и методика подготовки курсового проекта, а также требования к ее оформлению; даны рекомендации студентам по защите курсового проекта.

Методические рекомендации предназначены для руководителей курсовых проектов, а также для студентов всех форм обучения, обучающихся по специальности 21.03.01 «Нефтегазовое дело» в Чебоксарском институте (филиале) Московского политехнического университета.

ВВЕДЕНИЕ

Современные предприятия нефтепродуктообеспечения – это сложные комплексы инженерно-технических сооружений, связанные между собой технологическими процессами, обеспечивающими прием, хранение, транспортировку и снабжение потребителей нефтепродуктами.

Повышение эффективности предприятий нефтепродуктообеспечения достигается не только за счет улучшения технико-экономических показателей используемого оборудования, но и за счет внедрения новой техники и технологий. Выросшие требования к качеству нефтепродуктов определяют и условия работы предприятий нефтепродуктообеспечения, требующие принятия неординарных и экономически целесообразных решений. Выросшие требования к эксплуатационному персоналу обуславливают необходимость повышения теоретического уровня специалистов, т.е. знаний ими современных технологий и приемов, позволяющих добиться максимальной эффективности при минимуме риска нанести ущерб обслуживаемому персоналу и природе.

Целью изучения дисциплины «Проектирование газонефтехранилищ» является получение студентами знаний по основам проектирования и эксплуатации объектов системы обеспечения нефтепродуктами.

Задачи изучения дисциплины:

- получить знания о современных методах проектирования предприятий по обеспечению нефтепродуктами, эксплуатации нефтебаз, АЗС и основного технологического оборудования предприятий по обеспечению нефтепродуктами;
- получить знания о научно-технической документации в области проектирования и эксплуатации предприятий по обеспечению нефтепродуктами (СНиП, ГОСТ, ВСН и др.), а также современных требований, предъявляемых к проектированию, эксплуатации, промышленной безопасности объектов предприятий по обеспечению нефтепродуктами.

ПОРЯДОК ВЫПОЛНЕНИЯ И ЗАЩИТЫ КУРСОВОГО ПРОЕКТА

1. Порядок выбора и утверждения темы курсового проекта

Тема курсового проекта определяется студентом совместно с преподавателем на основании перечня направлений научно-исследовательской деятельности, ежегодно утверждаемых кафедрами, и затем формулируется им в первоначальной редакции.

Одна и та же тема не может выполняться несколькими студентами одной и той же группы. В случае совпадения интересов содержание курсового проекта следует уточнить с преподавателем для того, чтобы обеспечить ее исполнение в разных аспектах. Номер варианта соответствует порядковому номеру студента в группе.

Варианты заданий для выполнения курсового проекта

Номер варианта	Объем резервуара, м ³	Вид нефтепродукта
1	1000	Бензин АИ-92
2	2000	Бензин АИ-95
3	3000	Бензин АИ-98
4	5000	Дизельное топливо ДЛ
5	10000	Дизельное топливо ДЗ
6	20000	Керосин ТС-1
7	30000	Нефть
8	40000	Топочный мазут 100
9	50000	Бензин АИ-92
10	1000	Бензин АИ-95
11	2000	Бензин АИ-98
12	3000	Дизельное топливо ДЛ
13	5000	Дизельное топливо ДЗ
14	10000	Керосин ТС-1
15	20000	Нефть
16	30000	Топочный мазут 100
17	40000	Бензин АИ-92
18	50000	Бензин АИ-95
19	1000	Бензин АИ-98
20	2000	Дизельное топливо ДЛ
21	3000	Дизельное топливо ДЗ
22	5000	Керосин ТС-1
23	10000	Нефть
24	20000	Топочный мазут 100
25	30000	Бензин АИ-92

2. Структура и содержание курсового проекта

Курсовой проект должен отвечать следующим требованиям к структуре:

- введение;
- основная часть;
- заключение;
- список использованной литературы.

Во введении обсуждается постановка задачи, выбор и обоснование начальных условий. В основной части приводятся все произведенные расчеты. В заключении анализируются и обсуждаются полученные результаты.

Цель курсового проекта: выбрать материал резервуара, рассчитать нагрузки, действующие на резервуар, выбрать оптимальные размеры, выполнить расчет на прочность, устойчивость и опрокидывание резервуара, расчет и конструирование днища и покрытия резервуара.

Методика решения

1. Выбор материалов для элементов стенки, днища и крыши резервуара

Выбор марок сталей для элементов резервуаров зависит от ряда условий:

- района строительства (температура наиболее холодных суток);
- вместимости резервуаров;
- интенсивности эксплуатации (оборачиваемости хранимых продуктов в год);
- степени агрессивности среды;
- пожароопасности хранимых продуктов.

Днища и обечайку резервуара изготавливают из спокойной (полностью раскисленной) стали. Для основных конструкций применяется спокойная или полуспокойная сталь.

Немаловажным фактором, обеспечивающим надежность конструкций резервуара с учетом большого количества сварных швов, является обеспечение прочности и вязкости металла сварного соединения не ниже, чем требуется для исходного основного металла. При этом углеродный эквивалент стали с пределом текучести 390 МПа и ниже для основных элементов конструкций не должен превышать 0,43, где значение углеродного эквивалента определяется по формуле:

$$C_{\text{ЭКВ}} = C + \frac{Mn}{6} + \frac{Si}{24} + \frac{Cr}{5} + \frac{Ni}{40} + \frac{Cu}{13} + \frac{V}{14} + \frac{P}{2},$$

где С, Мп, Si, Cr, Ni, Cu, V, P - массовые доли углерода, марганца, кремния, хрома, никеля, меди, ванадия и фосфора по результатам плавочного анализа (ковшовой пробы).

Листовая сталь изготавливается толщиной 4-50 мм, шириной 1500-3000 мм, длиной 6000-12000 мм с обрезными кромками. Сталь должна поставляться с симметричным расположением поля допуска по толщине, либо с несимметричным расположением поля допуска по толщине, но имеющим постоянное предельное нижнее отклонение, равное 0,3 мм.

В соответствии с заданным объемом резервуара V_r определяется оптимальная высота по формуле: [6]

$$H_{OPT} = \sqrt{\frac{\gamma_{C1} \cdot R_{WY} \cdot \Delta}{\gamma_{f2} \cdot \rho}},$$

где γ_{C1} – коэффициент условий работы стенки резервуара; γ_{f2} – коэффициент надежности по нагрузке для гидростатического давления; R_{WY} – расчетное сопротивление сварного стыкового шва для стали ($R_{WY} = R_Y$), кг\см²; Δ – приведенная толщина стенки и кровли, см; ρ – объемный вес жидкости, кг\см³.

Затем принимается предварительная максимальная высота стенки резервуара h_{CT} и подбираются размеры листа.

Количество листов определяется по формуле:

$$N_l = \frac{h_{CT}}{h_{листа}}.$$

Полученное число округляется и высота стенки корректируется и назначается окончательно (H_r).

Затем определяется радиус резервуара r_2 :

$$r_2 = \sqrt{\frac{V_r}{\pi \cdot Y_r}}.$$

Назначается метод сборки резервуара из рулонных заготовок или листовою. В случае принятия сборки резервуара из рулонных заготовок определяется длина рулона:

$$L_p = 2 \cdot \pi \cdot r_2 + \tau,$$

где τ – 0,2 м.

Затем определяется количество листов в рулоне:

$$N_{листов} = \frac{L_p}{l},$$

где l – длина одного листа с учетом минусового допуска.

В случае, если один из листов будет иметь длину менее 0,51, следует округлить его длину до 0,751.

Производим корректировку длины рулона:

$$L_p = N_{листов}^{кор} \cdot l.$$

Затем уточняем значение радиуса резервуара r_2

$$r_2 = \frac{L_p - 0,2}{2 \cdot \pi}.$$

2. Расчет стенки резервуара

Проверка несущей способности стенки резервуара должна включать в себя:

- расчёт прочности при статическом нагружении в условиях эксплуатации и гидроиспытаний;
- проверка устойчивости при статическом нагружении;
- проверка прочности и устойчивости при сейсмических воздействиях (в сейсмоопасных районах);
- расчёт малоцикловою прочности (при необходимости определения срока службы резервуара).

Основной нагрузкой при расчёте стенки на прочность является гидростатическое давление, которое, совместно с избыточным давлением, вызывает появление в стенке кольцевых растягивающих напряжений. Таким образом, при определении кольцевых напряжений рассматривают следующие загрузки:

а) нагрузка от гидростатического давления жидкости в расчётном уровне каждого пояса $P_{ж}$ (кН/м²):

$$P_{ж} = \gamma_{фж} \cdot g \cdot \rho \cdot (H - z),$$

где $\gamma_{фж}$ – коэффициент надёжности по нагрузке, принимаемый для гидростатического давления равным 1; z – расстояние от дна до нижней кромки расчётного пояса.

Обычно высота налива продукта определяется технологическим регламентом эксплуатации резервуара и составляет 90-95 % высоты стенки.

б) нагрузка от избыточного давления $P_{и}$ (кН/м²):

$$P_{и} = \gamma_{фи} \cdot P_{ин},$$

где $\gamma_{фи}$ – коэффициент надёжности по нагрузке для избыточного давления, принимаемый равным 1,2; $P_{ин}$ – нормативное значение избыточного давления, принимаемое для резервуаров низкого давления равным 2 кН/м².

При расчёте стенки резервуара с понтоном избыточное давление отсутствует. Однако при этом учитывается нагрузка от собственного веса понтона, которая может быть определена после назначения его конструкции и определения толщин элементов. Кроме кольцевых напряжений в стенке возникают и меридиональные напряжения (осевые) от вертикальных нагрузок, к которым относят:

а) собственный вес покрытия, площадок ограждения и стационарного оборудования G_0 (кН):

$$G_0 = \gamma_{fg} \cdot G_{он} \cdot \pi \cdot r^2,$$

где γ_{fg} – коэффициент надёжности по нагрузке для собственного веса металлоконструкций, принимаемый равным 1,05; $G_{он}$ – нормативное значение распределённой нагрузки от веса покрытия, площадок ограждения и стационарного оборудования, приближенно может быть определено по обобщенным показателям [9] в зависимости от объёма резервуара (табл. 1).

Таблица 1 – Вес покрытия, площадок ограждения и оборудования

Объем резервуара V, м ³	1000	5000	10000	20000	30000	50000
Вес крыши и оборудованная $G_{он}$, кН/м ²	0,30	0,35	0,45	0,55	0,60	0,65

Нагрузка от собственного веса приведена приближённой, и зависит не только от объёма резервуара, но и от типа стационарной крыши. По результатам конструктивного расчёта крыши данная нагрузка может быть уточнена и принята в дальнейшем для определения более точных значений меридиональных напряжений.

б) вес металлоконструкций выше расчётной точки G_M (кН):

$$G_M = \gamma_{fg} \cdot 2\pi \cdot r \cdot \rho_M \cdot g \cdot H_{ст.i} \cdot \sum t_i,$$

где ρ_M – плотность стали; $H_{ст.i}$ – высота стенки выше рассматриваемого уровня; t_i – номинальная толщина i -го пояса стенки.

Вес стенки определяется для каждого пояса.

в) вес снега S (кН/м²):

$$S = S_g \cdot \mu,$$

где S_g – расчётное значение веса снегового покрова на 1 м² горизонтальной поверхности земли (по табл. 2); $\mu=1,0$ – коэффициент перехода от веса снегового покрова земли к снеговой нагрузке на покрытие.

Таблица 2 – расчётное значение веса снегового покрова на 1 м² горизонтальной поверхности земли

Снеговые районы	I	II	III	IV	V	VI	VII	VIII
S_g , кПа	0,8	1,2	1,8	2,4	3,2	4,0	4,8	5,6

При расчете на устойчивость рассматривается пустой резервуар, в котором отсутствует гидростатическое давление продукта и избыточное давление, и рассматриваются следующие нагрузки:

а) нагрузка от относительного разрежения (вакуум) $P_{\text{вак}}$ (кН/м²):

$$P_{\text{вак}} = \gamma_{f\text{вак}} \cdot P_{\text{вакн}},$$

где $\gamma_{f\text{вак}}$ – коэффициент надёжности по нагрузке для вакуума, принимаемый равным 1,2; $P_{\text{вакн}}$ – нормативное значение вакуума, принимаемое для резервуаров низкого давления равным 0,25 кН/м².

б) ветровая нагрузка на стенку (кН/м²):

$$P_{\text{вет}} = \gamma_{f\text{вет}} \cdot w_0 \cdot k \cdot c_{e1},$$

где $\gamma_{f\text{вет}}$ – коэффициент надёжности по нагрузке для ветровой нагрузки, принимаемый при расчете на устойчивость равным 0,5; w_0 – нормативное значение ветрового давления (по табл. 4); k – коэффициент, учитывающий изменение ветрового давления по высоте (по табл. 5); c_{e1} – аэродинамический коэффициент, равный 0,5 при расчете на устойчивость.

в) ветровая нагрузка на покрытие (кН/м²):

$$P_W^{\text{от}} = \gamma_{f\text{вет}} \cdot w_0 \cdot c_{e2},$$

где c_{e2} – аэродинамический коэффициент, определяемый по таблице 3.

Таблица 3 – Аэродинамический коэффициент

H/2R	0,17	0,25	0,50	1,00	2,00
C_i	0,50	0,55	0,70	0,80	0,90

Таблица 4 – Нормативное значение ветрового давления

Ветровые районы	Ia	I	II	III	IV	V	VI	VII
w_0 , кПа	0,17	0,23	0,30	0,38	0,48	0,60	0,73	0,85

Таблица 5 – Коэффициент, учитывающий изменение ветрового давления по высоте

Высота z, м	Коэффициент k для типов местности		
	А	В	С
≥5	0,75	0,5	0,4
10	1,0	0,65	0,4
20	1,25	0,85	0,55
40	1,5	1,1	0,8
60	1,7	1,3	1,0
80	1,85	1,45	1,15
100	2,0	1,6	1,25
150	2,25	1,9	1,55
200	2,45	2,1	1,8
250	2,65	2,3	2,0
300	2,75	2,5	2,2
350	2,75	2,75	2,35
≥480	2,75	2,75	2,75

3. Предварительный выбор толщин поясов стенки

Предварительный выбор номинальных толщин поясов производится с помощью расчёта на эксплуатационные нагрузки, на нагрузку гидроиспытаний и по конструктивным требованиям.

Минимальная расчётная толщина стенки в каждом поясе для условий эксплуатации t_e рассчитывается по формуле:

$$t_e = \frac{g \cdot \rho \cdot (H - z) \cdot r}{R_y \cdot \gamma_c},$$

где γ_c – коэффициент условий работы, равный 0,7 для нижнего пояса, равный 0,8 для всех остальных поясов; R_y – расчётное сопротивление материала. Для резервуаров до 5000 м³ включительно $R_y = 355$ МПа, для резервуаров от 5000 м³ $R_y = 335$ МПа.

Минимальная расчётная толщина стенки в каждом поясе для условий гидравлических испытаний t_g рассчитывается по формуле:

$$t_g = \frac{g \cdot \rho_B \cdot (H - z) \cdot r}{R_y \cdot \gamma_c},$$

где ρ_B – плотность используемой при гидроиспытаниях воды; H – высота налива воды при гидроиспытаниях; $\gamma_c = 0,9$ – коэффициент условий работы при гидроиспытаниях для всех поясов одинаков.

По конструктивным требованиям толщина t_k определяется по таблице 6.

Таблица 6 – Минимальная конструктивно необходимая толщина t_k , мм

Диаметр резервуара D, м	Рулонное исполнение		Полистовое исполнение
	Стационарная крыша	Плавающая крыша	
D < 16	4	4	5

16 < D < 25	6	5	7
25 < D < 35	8	6	9
D > 35	10	8	10

Номинальная толщина t каждого пояса стенки выбирается из сортаментного ряда следующим образом:

$$t - \Delta \geq \max(t_e + c, t_g, t_k),$$

где Δ – минусовой допуск на прокат, $\Delta = 0,5$; c – припуск на коррозию.

Величина припуска на коррозию задаётся заказчиком и зависит от агрессивности хранимого в резервуаре продукта и нормативного срока его эксплуатации. Так, например, для среднеагрессивной среды со средней скоростью коррозии металла до 0,05 мм/год и нормативным сроком эксплуатации 20 лет величина припуска на коррозию составит $0,05 \times 20 = 1$ мм.

Поверочный расчёт на прочность и расчёт на устойчивость проводится для расчетной толщины t_p поясов, которая определяется по формуле:

$$t_p = t - \Delta - c.$$

4. Проверка стенки на прочность

Проверка прочности стенки выполняется по приведенным и по кольцевым напряжениям:

$$\sqrt{\sigma_1^2 - \sigma_1 \cdot \sigma_2 + \sigma_2^2} = R_y \cdot \frac{\gamma_c}{\gamma_n},$$

$$\sigma_2 \leq R_y \cdot \frac{\gamma_c}{\gamma_n},$$

где γ_n – коэффициент надежности по назначению, для резервуара III класса $\gamma_n = 1$; σ_1 – меридиональное напряжение; σ_2 – кольцевое напряжение.

Кольцевые напряжения σ_2 вычисляются для нижних точек поясов по формуле:

$$\sigma_2 = \frac{(g \cdot \rho \cdot (H - z) + 1,2P_{un}) \cdot r}{t_p} = \frac{(P_{ж} + P_u) \cdot r}{t_p}$$

Меридиональные напряжения σ_1 , с учётом коэффициентов надёжности по нагрузке и коэффициентов для основного сочетания нагрузок вычисляются для нижних точек поясов по формуле:

$$\sigma_1 = \frac{G_M + 0,95G_0}{2\pi \cdot r \cdot t_p} + \frac{(0,9 \cdot S - 0,95 \cdot P_u) \cdot r}{2 \cdot t_p},$$

где 0,95 – коэффициент сочетания для временных длительных нагрузок в основном сочетании (вес стационарного оборудования, нагрузка от веса теплоизоляции, избыточное давление); 0,9 – коэффициент сочетания для временных кратковременных нагрузок в основном сочетании (снеговая нагрузка).

5. Проверка стенки на устойчивость

Проверка устойчивости стенки пустого резервуара осуществляется по формуле:

$$\frac{\sigma_1}{\sigma_{cr1}} + \frac{\sigma_2}{\sigma_{cr2}} \leq 1,$$

где σ_{cr1} – меридиональные критические напряжения; σ_{cr2} – кольцевые критические напряжения; 1 – коэффициент условия работы при расчете на устойчивость.

При невыполнении условия для обеспечения устойчивости стенки можно увеличить толщину верхних поясов или установить промежуточные кольца жесткости, или и то и другое вместе.

При расчете на устойчивость кольцевое напряжение σ_2 зависит от $P_{\text{вак}}$ и эквивалентного ветрового внешнего давления $P_{\text{вет}}$:

$$\sigma_2 = \frac{0,95P_{\text{вак}} + 0,9P_{\text{вет}}}{t_p^{\text{min}}},$$

где 0,95 – коэффициент сочетания для временных длительных нагрузок в основном сочетании (относительное разрежение в газовом пространстве резервуара); 0,9 – коэффициент сочетания для временных кратковременных нагрузок в основном сочетании (ветровая нагрузка); t_p^{min} – расчетная толщина самого тонкого пояса.

Меридиональное напряжение вычисляется для нижней кромки участка стенки по формуле:

$$\sigma_1 = \frac{G_M + 0,95(G_0 + G_y)}{2\pi \cdot r \cdot t_p} + \frac{(0,9 \cdot S - 0,95 \cdot P_u) \cdot r}{2 \cdot t_p},$$

Первое (меридиональное) критическое напряжение вычисляется по формуле:

$$\sigma_{cr1} = C \cdot E \cdot \frac{t_p^{\text{min}}}{r},$$

где C – коэффициент, вычисляемый по формулам:

$$C = 0,04 + 40 \frac{t_p^{\text{min}}}{r} \text{ при } 400 \leq \frac{r}{t_p^{\text{min}}} < 1220,$$

$$C = 0,085 - 0,01 \frac{r}{t_p^{\text{min}} \cdot 10^5} \text{ при } 1220 \leq \frac{r}{t_p^{\text{min}}} < 2500,$$

где E – модуль упругости прокатной стали и стальных отливок.

Второе (кольцевое) критическое напряжение вычисляется по формуле:

$$\sigma_{cr2} = 0,55 \cdot E \cdot \left(\frac{r}{H_r} \right) \cdot \left(\frac{t_p^{\text{min}}}{r} \right)^{1,5},$$

где H_r – редуцированная высота резервуара. Для резервуаров со стационарной крышей и с постоянной толщиной поясов стенки редуцированная высота равна полной высоте стенки резервуара $H_{\text{ст}}$, при переменной толщине поясов стенки H_r вычисляется по формуле:

$$H_r = \sum h_i \left(\frac{t_p^{min}}{t_{pi}} \right)^{2,5},$$

где h_i – высота i -го пояса; t_{pi} – расчётная толщина листа i -го пояса.

6. Расчет днища вертикального стального резервуара

Основным назначением днища является обеспечение герметичности резервуара. При правильном устройстве основания, качественном изготовлении, транспортировании и монтаже каких-либо существенных напряжений от внешней нагрузки в днище не возникает. Поэтому толщина листов днища принимается только исходя из условия сохранения его целостности на планируемый период эксплуатации. Исключение составляет периферийная часть днища. Здесь в зоне соединения днища с цилиндрической стенкой при заполнении резервуара нефтепродуктом имеет место моментное напряженное состояние с соответствующими изгибными напряжениями.

Днища резервуаров объемом $V \geq 2000 \text{ м}^3$ имеют центральную часть и утолщенную кольцевую окрайку. Толщина листов центральной части $t_{дн}^4 \geq 4 \text{ мм}$, толщина листов окрайки зависит от толщины нижнего пояса резервуара.

На окрайку непосредственно опирается цилиндрическая стенка резервуара, образуя узел соединения стенки с днищем. Принятое значение толщины проверяется расчетом на прочность по изгибным напряжениям, возникающим в месте соединения окраек днища с цилиндрической стенкой резервуара.

Наружный контур окраек должен иметь вид окружности и выступать за внешнюю поверхность стенки резервуара не менее чем на 50 мм и не более 100 мм.

Для резервуаров объемом от 2 до 10 тыс. м^3 применяются днища с обычными окрайками.

Для листов окраек применяется та же марка стали, что и для нижнего пояса резервуара или соответствующего ей класса прочности при условии обеспечения их свариваемости. С внешней стороны кольцо из листов окраек должно быть круговой формы. Внутренняя граница окраек может иметь форму правильного многоугольника с числом сторон, равным числу листов окрайки.

Радиальная ширина окрайки должна обеспечивать расстояние между внутренней поверхностью стенки и швом приварки центральной части днища не менее 300 мм для резервуаров объемом до 5000 м^3 и 600 мм для резервуаров объемом более 5000 м^3 , но не менее величины, определяемой соотношением:

$$L_0 = 26,22\sqrt{r \cdot t}.$$

Наружный контур окраек должен иметь вид окружности и выступать за внешнюю поверхность стенки резервуара не менее чем на 50 мм и не более 100 мм.

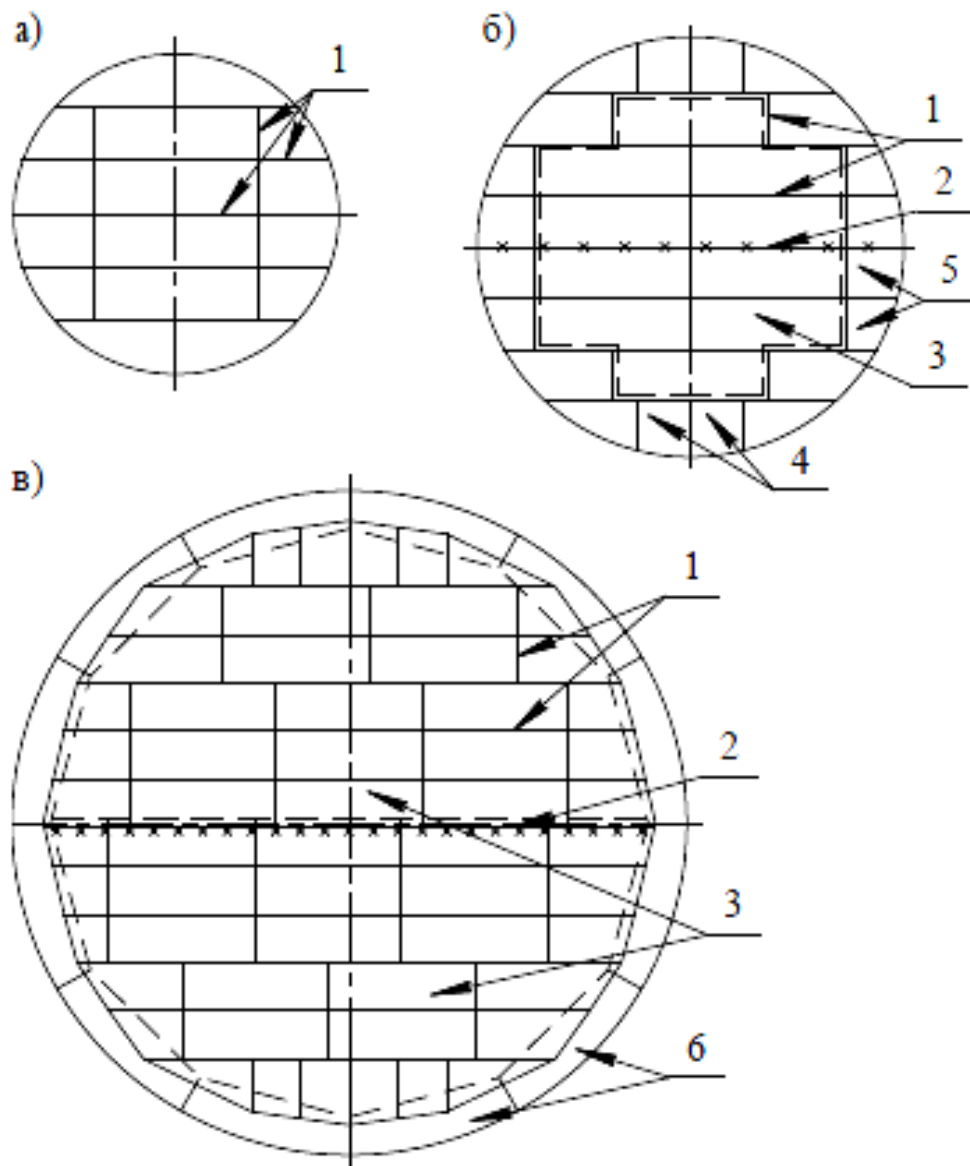


Рисунок 1 – Схема днища

а – из листов одинаковой толщины; б – с прямоугольными окрайками;
в – с сегментными окрайками;

1 – заводские швы, 2 – монтажные швы, 3 – листы центральной части днища,
4 – прямоугольные окрайки поперечные; 5 – прямоугольные окрайки
продольные, 6 – сегментные окрайки

Размеры краечного кольца днища назначаются из условия прочности узла соединения стенки с днищем с учетом деформированности листа окрайки днища.

Номинальная толщина кольцевых краек должна быть не менее величины, определяемой по формуле:

$$t_b = 0,77 \cdot t_1.$$

Центральная часть днища выполняется в виде отдельных листов или полотнищ. Ее форма по периметру принимается исходя из условия обеспечения величины нахлеста центральной части днища на кольцо краек в соответствии с таблицей 4. Номинальная толщина листов центральной части днища должны быть не менее 4 мм, исключая припуск на коррозию.

7. Конструкция и расчет покрытий резервуаров

Все крыши по периметру опираются на стенку резервуара с использованием кольцевого элемента жесткости. Минимальный размер кольцевого уголка должен быть не менее 63×5 мм. Минимальная толщина элементов принимается равной 4 мм с учетом надбавки на коррозию в зависимости от условий эксплуатации, срока службы и скорости коррозии.

Стальная самонесущая бескаркасная коническая крыша представляет собой гладкую коническую оболочку, неподкрепленную радиальными ребрами жесткости. Геометрические параметры крыши должны удовлетворять требованиям:

- максимальный диаметр крыши в плане – 12,5 м;
- минимальный угол наклона образующей крыши к горизонтальной поверхности должен составлять 15°, максимальный угол наклона - 30°.

Номинальная толщина оболочки крыши должна определяться расчетом на устойчивость и должна быть не менее 4 мм, и не более 7 мм. При недостаточной несущей способности (при номинальной толщине более 7 мм) подкрепляется кольцевыми ребрами жесткости, которые устанавливаются с наружной стороны. Оболочка крыши изготавливается в виде полотнища из одной или нескольких частей.

Стальная самонесущая бескаркасная сферическая крыша представляет собой сферическую оболочку. Радиус кривизны крыши должен находиться в пределах от 0,8 до 1,2 диаметра стенки резервуара. Диапазон применения резервуаров до 5000 м³ – с диаметром не более 25 м. Номинальная толщина оболочки крыши определяется расчетом на прочность и устойчивость, но должна быть не менее 5 мм. Поверхность сферической крыши может быть выполнена из лепестков двойкой кривизны (вальцованных в меридиональном и кольцевом направлении), а также имеющих кривизну только в меридиональном направлении.

Стальная каркасная коническая крыша устанавливается на резервуары диаметром от 10 до 25 м. Угол наклона образующей крыши к горизонтальной поверхности выполняется с уклоном от 1:12 (4,76°) до 1:6 (9,46°). Крепление настила крыши по периметру осуществляется через обвязочный элемент жесткости. Конструкция крыши выполняется в следующих вариантах:

- в виде щитов заводского изготовления, состоящих из соединенных между собой элементов каркаса и приваренного к ним настила;
- в виде отдельных элементов каркаса и настила, привариваемого только по периметру крыши с дополнительными связями жесткости, располагаемыми в плоскости каркаса, и количеством элементов не менее двух.

Стальная каркасная купольная крыша представляет собой радиально-кольцевую конструкцию, образующую сферическую поверхность и рекомендуются к применению для резервуаров диаметром свыше 25 до 50 м включительно. Геометрические параметры крыши следующие:

- радиус кривизны сферической поверхности крыши должен быть в пределах от 0,8 до 1,5 диаметра резервуара;

– номинальная толщина настила не менее 5 мм.

Конструкция стальных каркасных купольных крыш выполняется в следующих вариантах:

– в виде щитов заводского изготовления, состоящих из соединенных между собой элементов каркаса и приваренного к ним настила;

– в виде отдельных элементов каркаса и настила, привариваемого только по периметру крыши с дополнительными связями жесткости. Количество секторов определяется расчетом и должно быть не менее четырех.

Настил крыш может быть выполнен из отдельных листов, крупногабаритных карт, рулонированных полотнищ. Крыша опирается на стенку резервуара с помощью опорного кольца или усиливающего кольца на верхнем утолщенном поясе стенки под углом равным углу наклона крыши.

Предельно допустимые отклонения размеров и формы смонтированной крыши резервуара представлены в таблице 7.

Таблица 7 – Предельно допустимые отклонения размеров и формы крыши

Наименование параметров	Предельные отклонения при диаметре резервуара, мм			
	До 12 м	12-25 м	25-40 м	Свыше 40 м
Отметка верха конических и сферических крыш	±30	±50		
Разность отметок смежных узлов верха радиальных балок и ферм: – в зоне сопряжения со стенкой; – в зоне сопряжения с центральным щитом; – в зоне стыковки радиальных балок сферических крыш.			20	
			10	
			15	
Отклонение от проектного радиуса сферических крыш. Просвет между шаблоном и гнутой поверхностью			5	

Элементы и узлы крыши должны быть спроектированы таким образом, чтобы максимальные усилия и деформации в них не превышали предельных значений по прочности и устойчивости для всех расчетных нагрузок и их сочетаний. При расчете учитывается первое основное сочетание нагрузок, которые действуют на крышу «сверху вниз»:

– от собственного веса элементов крыши;

– от веса стационарного оборудования и площадок обслуживания на крыше;

– от собственного веса теплоизоляции на крыше;

– от веса снегового покрова при симметричном и несимметричном распределении снега на крыше;

– от внутреннего разрежения в газоздушном пространстве резервуара с коэффициентом надежности по нагрузке γ_t .

В резервуарах, работающих с избыточным внутренним давлением, учитывается второе основное сочетание нагрузок, в котором участвуют:

- нагрузки, действующие на крышу «сверху вниз» и принимаемые с минимальными расчетными значениями:

- от собственного веса элементов крыши;
- от веса стационарного оборудования на крыше;
- от собственного веса теплоизоляции на крыше,

- нагрузки, действующие на крышу «снизу вверх», и принимаемые с максимальными расчетными значениями:

- от избыточного давления с коэффициентом надежности по нагрузке γ_f равным 1,2;
- от отрицательного давления ветра.

При проверке несущей способности элементов крыши учитывается коэффициент надежности по назначению γ_c . Коэффициент условий работы γ_c при расчете элементов крыши принимается равный 0,9.

В каркасных крышах обычного (не взрывозащищенного) исполнения элементы каркаса необходимо проверить на прочность при действии нагрузок основного сочетания. Учитывается совместная работа элементов каркаса и листового настила.

В расчетах бескаркасных стационарных крыш расчетное значение толщины настила определяется из условия устойчивости формы оболочки при первом основном сочетании нагрузок. Узел сопряжения крыши рассчитывается на прочность при действии кольцевого растягивающего усилия, возникающего от нагрузок первого основного сочетания.

В резервуарах, работающих с избыточным давлением, узел сопряжения крыши со стенкой проверяется на устойчивость в случае действия кольцевого сжимающего усилия, возникающего от нагрузок второго основного сочетания.

В расчетное сечение узла сопряжения крыши со стенкой необходимо включать кольцевой элемент жесткости, а также прилегающие участки крыши и стенки.

При расчете каркасных стационарных крыш обычного исполнения элементы каркаса должны быть проверены на прочность при действии нагрузок основного сочетания. В расчетах следует учитывать совместную работу элементов каркаса и листового настила. Проверка несущей способности узла сопряжения крыши со стенкой производится аналогично расчетам бескаркасной крыши.

В каркасных крышах взрывозащищенного исполнения элементы каркаса проверяют на прочность и устойчивость при действии нагрузок первого и второго основных сочетаний. Листовой настил не включается в расчетную схему, но учитывается в постоянной нагрузке от собственного веса элементов крыши. Проверка несущей способности узла сопряжения крыши со стенкой производится аналогично расчетам бескаркасной крыши.

Основные положения расчетов стационарных крыш предполагают, что номинальная толщина самонесущей конической крыши определяется из условия устойчивости оболочки

$$t_{ro} = 142 \frac{r}{\sin \alpha} \sqrt{\frac{p_r}{E}}, \text{ мм,}$$

где α – угол наклона конической крыши к горизонтальной поверхности в градусах.

Расчетная нагрузка на крышу, кПа:

$$p_r = \frac{1,05G_r + 0,95(1,05G_{ro} + 1,3G_{ri})}{\pi \cdot r^2} + 0,9S_g + 0,95 \cdot 1,2 \cdot p_{vak}.$$

При расчете узла сопряжения крыши и стенки в расчетное сечение включается кольцевой элемент жесткости, а также прилегающие участки крыши и стенки.

Узел сопряжения крыши со стенкой рассчитывается на прочность при действии кольцевого растягивающего усилия. При этом размеры поперечного сечения должны удовлетворять условиям

$$A \geq \frac{p_r \cdot r}{0,2 \cdot R_y \cdot \operatorname{tg} \alpha},$$

где A – выделенная площадь поперечного сечения уторного узла крыши.

Размеры включенных в расчет участков стенки и настила крыши определяются

$$L_s = 1,897 \sqrt{r \cdot t},$$

$$L_r = 1,897 \sqrt{\frac{r \cdot t}{\sin \alpha}},$$

где L_s – размер участка стенки; L_r – размер участка настила; t_{ro} – номинальная толщина настила самонесущей конической крыши.

В резервуарах, работающих с внутренним избыточным давлением, узел сопряжения крыши со стенкой проверяется на устойчивость в случае действия кольцевого сжимающего усилия. При этом размеры поперечного сечения должны обеспечивать выполнение условия

$$J_y \geq \frac{r^4 \cdot 10^5}{6 \cdot E \cdot \operatorname{tg} \alpha} \cdot \left[0,95 \cdot 1,2 p_u - \frac{G_r + 0,95(G_{ro} + G_{ri})}{\pi \cdot r^2} \right],$$

где J_y – момент инерции расчетного поперечного сечения относительно вертикальной оси «у-у», совпадающей с осью стенки (рис. 2).

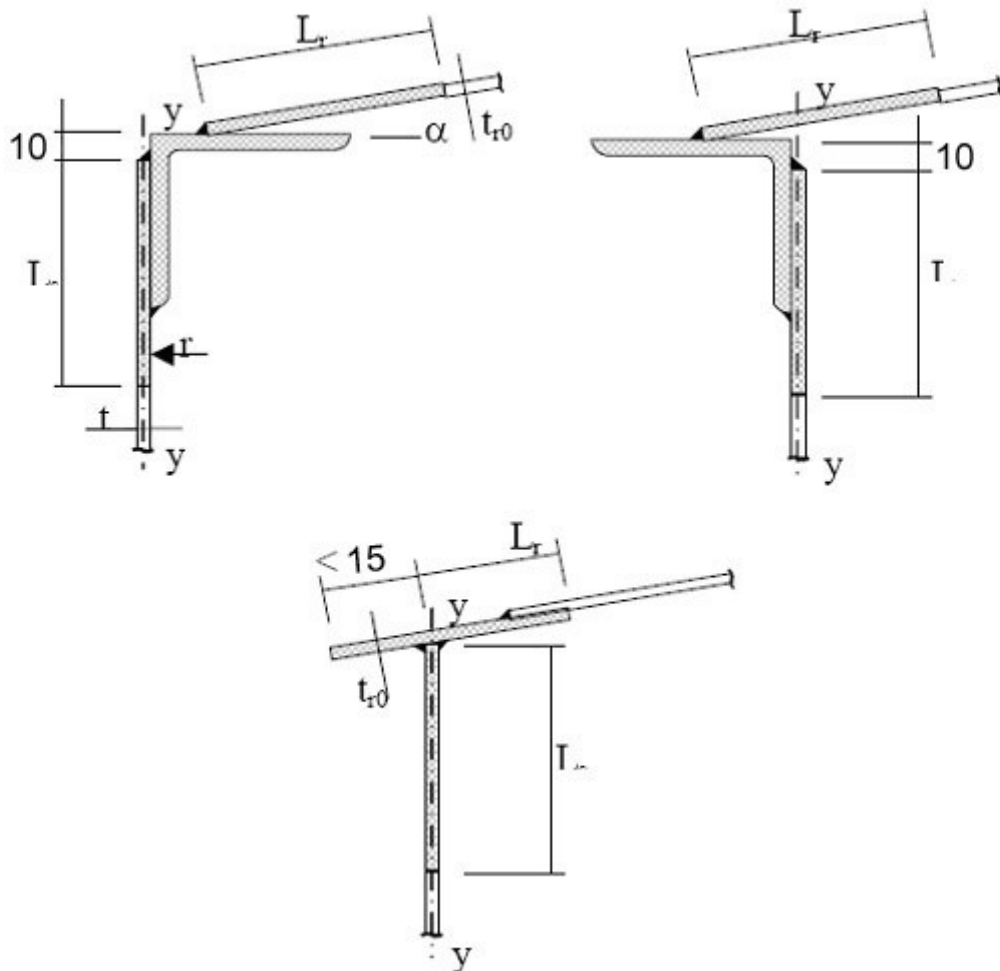


Рисунок 2 – Соединения конической крыши со стенкой

Минимальная расчетная толщина полотна t_k конической крыши по условию устойчивости без припуска на коррозию определяется по формуле

$$t_k = 4,48 \cdot \left(\frac{p}{E}\right)^{0,5} \cdot \frac{r}{\sin\alpha'}$$

где p – расчетная нагрузка, кг/м²; E – модуль упругости стали, МПа; α' – угол крыши с горизонтальной плоскостью, в градусах.

Расчетная нагрузка определяется по формуле

$$p = 1,05g_m + 0,95 \cdot 1,2 \cdot g_y + 0,9 \cdot 1,6 \cdot \mu \cdot s + 0,95 \cdot 1,2 \cdot p_{\text{вак}},$$

где g_m – вес 1 м² листа крыши; g_y – вес 1 м² утеплителя; S - полное нормативное значение снеговой нагрузки, Па; $p_{\text{вак}}$ - величина относительного разрежения в резервуаре под крышей, Па.

Формула применяется при $\alpha \leq 30^\circ$ и при выполнении условия

$$\frac{r}{t_k \cdot \sin\alpha} \geq 274.$$

Условие проверяется после вычисления первого приближения для t_k . Так как расчетная нагрузка зависит от неизвестной толщины t_k , в качестве начального приближения может быть принята минимальная номинальная толщина, равная 4 мм с учетом припуска на коррозию.

Полное нормативное значение снеговой нагрузки определяем по формуле:

$$s = s_0 \cdot \mu,$$

где s_0 - нормативное значение веса снегового покрова на 1 м^2 горизонтальной поверхности земли; μ – коэффициент перехода от веса снегового покрова земли к снеговой нагрузке на покрытие.

Массу конструкции определяем по формуле

$$M_k = L_{ок} \cdot H \cdot t_{ст} \cdot \rho_{ст}.$$

Узел крепления крыши к верху стенки может быть выполнен по одному из вариантов, представленных на рисунке 3 и рассчитывается на кольцевое растягивающее усилие N_k , под углом α к горизонту по формуле:

$$N_k = \frac{p \cdot r^2}{2 \sin \alpha}.$$

У резервуара, работающего с избыточным внутренним давлением, узел крепления крыши к верху стенки рассчитывается на кольцевое сжимающее усилие:

$$N_k = \frac{[p_{изб} - 0,9(g_m + g_y)] \cdot r}{2 \sin \alpha}.$$

Деформации не должны превышать допускаемые значения:

$$f = 0,00652 \frac{g \cdot l^4}{E \cdot I} \leq \frac{1}{250} \cdot l,$$

где I - момент инерции радиального прогона с учетом толщины участка настила, который приварен к верхней полке прогона; l - длина окружности покрытия, м.

Выразив из формулы значение I , получаем:

$$I = \frac{0,00652 \cdot g \cdot l^4 \cdot 250}{l \cdot E}.$$

Следовательно, подставив I в неравенство, получаем, что условие выполняется.

Элементы и узлы каркасной крыши проектируются с условием, чтобы максимальные усилия и деформации в них не превышали предельных значений по прочности и устойчивости, регламентированных СНиП. Каркасные крыши представляют собой систему радиальных и кольцевых балок. Количество радиальных балок n_r определяется по конструктивным соображениям с учетом неравенства

$$n_r \geq \frac{\pi \cdot D}{1,8}.$$

Результаты округляются до числа, кратного четырем.

Расчет крыш производить с использованием метода конечных элементов. Расчетная схема должна включать все несущие стержневые (каркас) и пластинчатые элементы (настил), предусмотренные конструкцией. Если листы крыши не приварены к каркасу, то в расчетную схему крыши не включаются, но учитываются в весовых характеристиках. Для каркасных крыш щитового исполнения (с приваренным к каркасу настилом) пластинчатые элементы допускается включать в расчетную схему на основе моментной теории.

Для каркасных взрывозащищенных крыш должны выполняться условия:

- $D \geq 15 \text{ м}$;
- $D \geq 9,46^\circ$ (уклон крыши меньше или равен 1:6);

- крыша должна крепиться к опорному уголку односторонним угловым швом с катетом не более 5 мм;
- конструкция узла сопряжения стенки и крыши должна быть правильной;
- площадь сечения должна удовлетворять неравенству

$$A \leq \frac{(G_s + G_r - G_{r1}) + 0,95(G_{so} + G_{ro} + G_{si} + G_{ri})}{0,2\pi \cdot R_y \cdot \operatorname{tg}\alpha}$$

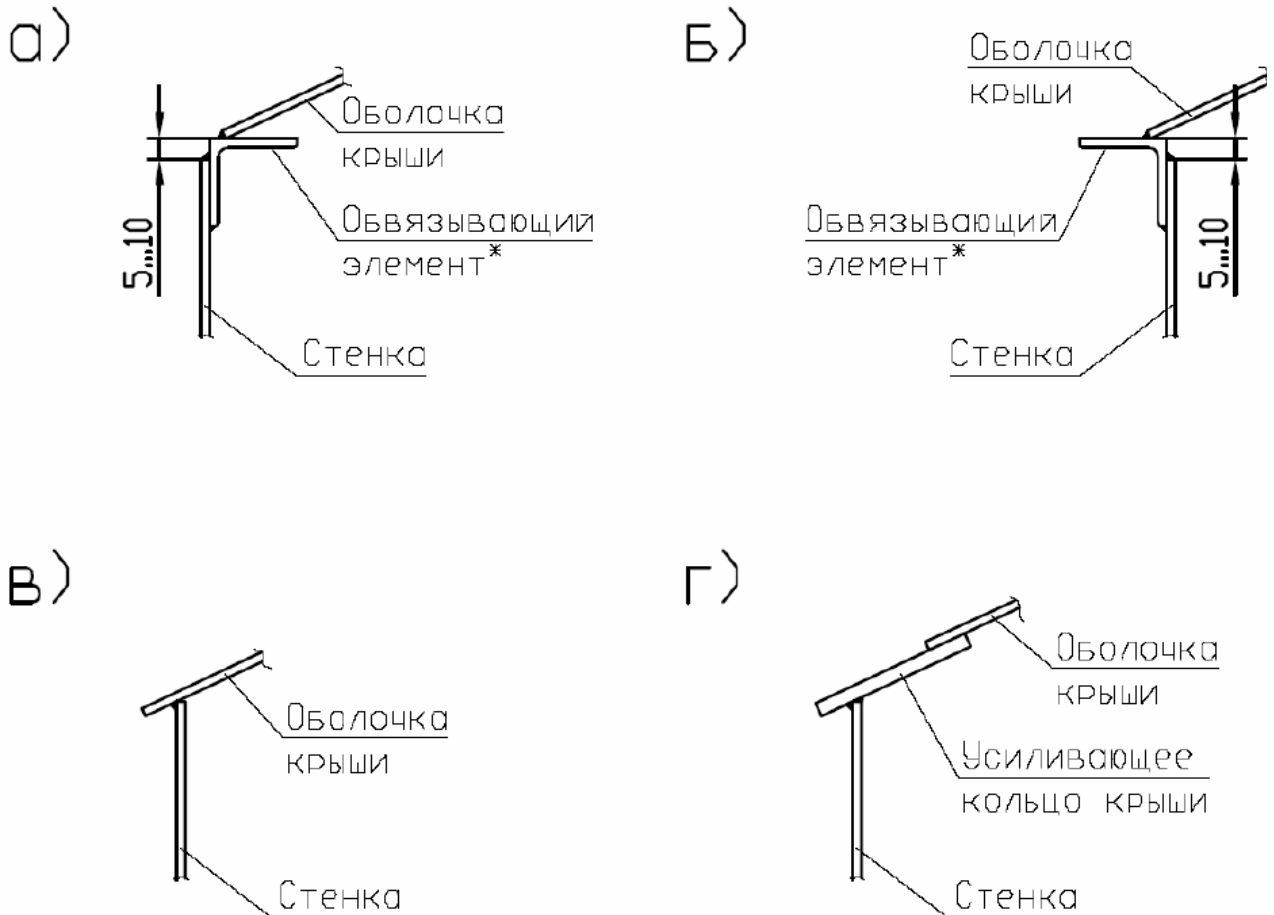
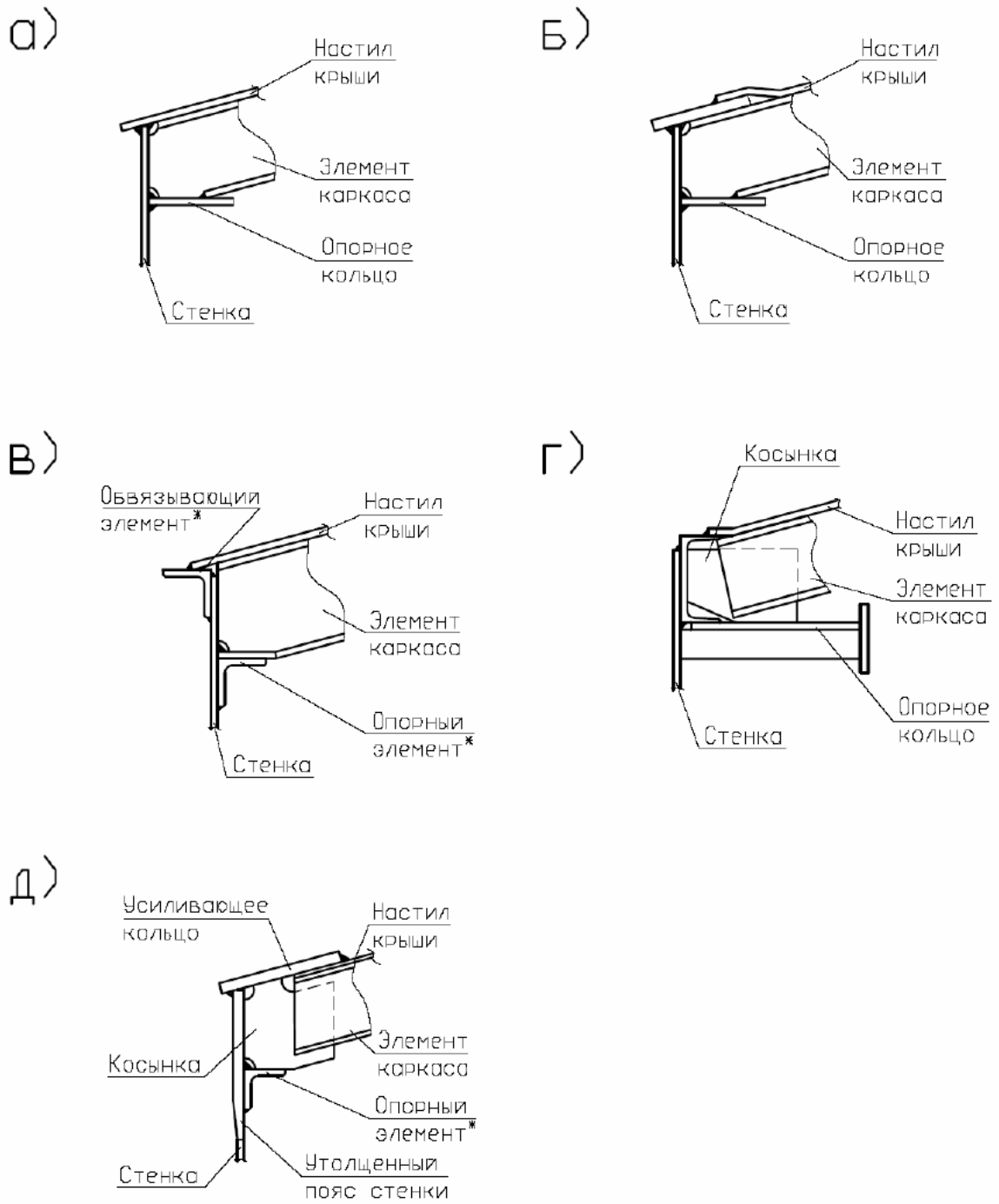


Рисунок 3 - Узел сопряжения самонесущих конических и купольных крыш со стенкой резервуара



* - для обвязывающего элемента в качестве примера изображена сталь угловая равнобокая.

Рисунок 4 - Узел сопряжения каркасных конических и сферических крыш со стенкой резервуара

3. Порядок оформления курсового проекта

Курсовой проект выполняется на компьютере на стандартных листах А4. Текст печатается на одной стороне листа. На странице должно **располагаться 28-30 строк, каждая из которых содержит 60-65 знаков, включая пробелы. Междустрочный интервал – 1,5, шрифт текста – 14 (Times New Roman), в таблицах - 12, в подстрочных сносках -10.** Текст печатается строчными буквами (кроме заглавных), выравнивается по ширине с использованием переносов слов. На титульном листе надпись: курсовой проект печатается 18 шрифтом. Подчеркивание слов и выделение их курсивом внутри самой работы не допускается. Однако заголовки и подзаголовки при печатании текста письменной работы выделяются полужирным шрифтом. Абзацный отступ должен **соответствовать 1,25 см** и быть одинаковым по всей работе.

Ориентировочный объем курсового проекта составляет **25-35 страниц**. В данный объем не входят приложения и список использованных источников. По согласованию с преподавателем объем работы может быть увеличен.

Страницы, на которых излагается текст, должны иметь поля: **левое -30 мм, правое - 10 мм, верхнее - 20 мм, нижнее - 20 мм.**

В тексте работы «Введение», название глав, «Заключение» и «Список использованной литературы» печатаются (начинаются) с новой страницы.

Расстояние между заголовком и подзаголовком, заголовком и последующим текстом, подзаголовком и предыдущим текстом отделяют двумя полуторными межстрочными интервалами, а между подзаголовком и последующим текстом - одним полуторным межстрочным интервалом.

Главы письменных работ нумеруются арабскими цифрами и должны начинаться с новой страницы (листа). Номер главы состоит из числа: 1, 2 и т.д.

Заголовки (подзаголовки) располагаются центрированным (посередине текста) способом.

Страницы письменных работ должны иметь сквозную нумерацию арабскими цифрами по всему тексту. Номер страницы проставляют в внизу поля страницы по центру без точки в конце. Первой страницей письменной работы является титульный лист. Он не нумеруется. В работе второй страницей является содержание.

Титульный лист должен содержать наименование учебного заведения, формы обучения, обозначение характера работы (курсовая), ее тему, фамилию, имя, отчество выполнившего ее студента, номер курса и группы, ученую степень, должность или ученое звание научного руководителя, его фамилию и инициалы, графы «Дата сдачи», «Допустить к защите», «Дата защиты», «Оценка», место и год написания работы.

Оглавление работы, которое следует после титульного листа, должно содержать названия элементов структуры работы и номера листов, с которых они начинаются.

При использовании литературы и цитировании отдельных научных положений студент обязан осуществлять в сносках ссылки на авторов и источники, откуда он заимствует материал (фамилия и инициалы автора, название работы, место и год издания, конкретная страница, откуда заимствована цитата). При этом цитирование допускается только в ограниченном объеме, оправданном

целью цитирования (для обоснования актуальности рассматриваемого вопроса; демонстрации различных взглядов, существующих в науке по проблемам темы, подтверждения или опровержения выдвигаемых студентом тезисов и т.п.).

Прямое цитирование в тексте обязательно оформляется с помощью кавычек. В случае буквального воспроизведения положений научных трудов без указания на их названия и авторов курсовой проект к защите не допускается.

В списке использованных источников должны быть указаны только те материалы, на которые имеется ссылка (сноска) в работе.

Если в курсовой работе имеются приложения, их необходимо пронумеровать. Все листы курсового проекта должны быть пронумерованы.

Нумерация страниц в курсовой работе должна быть сплошной. Студент отвечает за грамотность и аккуратность оформления курсового проекта.

Наличие грамматических, орфографических и пунктуационных ошибок либо небрежное оформление работы может послужить причиной неудовлетворительной оценки работы.

4. Порядок представления курсового проекта на защиту

Курсовой проект, подготовленный студентом в окончательной форме, должна быть представлена делопроизводителю кафедры в следующем комплекте:

в письменной форме в прошитом, сброшюрованном или скрепленном виде – 1 экземпляр;

в электронной форме посредством направления на электронный почтовый адрес кафедры транспортно-энергетических систем ttm@chebpolytech.ru – 1 экземпляр.

Делопроизводитель кафедры после регистрации факта и даты сдачи курсового проекта передает ее для проверки научным руководителем.

Передача курсового проекта в электронной форме может быть осуществлена путем направления ее студентом непосредственно научному руководителю по электронной почте.

После поступления курсового проекта на кафедру научный руководитель проверяет ее в течение 14 календарных дней с момента поступления на кафедру, после чего возвращает ее делопроизводителю со своим отзывом. В отзыве указываются следующие положения:

- наименование учебного заведения, кафедры, формы обучения;
- обозначение характера работы (курсовая), ее тему;
- фамилию, имя, отчество выполнившего ее студента, номер курса и группы;
- ученую степень, должность или ученое звание научного руководителя, его фамилию и инициалы;
- соответствие представленной курсового проекта общим требованиям, указанным в настоящих Методических указаниях;
- указание на имеющиеся в курсовой работе недостатки (как по форме, так и по содержанию работы), не препятствующие допуску работы к защите;
- вывод о возможности допуска курсового проекта к защите.

В случае если поставленные научным руководителем вопросы не ясны студенту, он вправе уточнить их у научного руководителя лично во время его еженедельных консультаций (дежурств на кафедре) или дистанционно через

электронную почту.

В случае формулирования научным руководителем вывода о невозможности допуска курсового проекта к защите курсовой проект подлежит подготовке заново с учетом замечаний, указанных научным руководителем, и повторному представлению на защиту в порядке, предусмотренном разделами 3-5, тому же научному руководителю.

5. Порядок защиты курсового проекта

Защита курсового проекта может проводиться только научному руководителю.

Защита курсового проекта проводится в форме, установленной научным руководителем. При устной форме защиты курсового проекта студент должен подготовить ответы на вопросы, поставленные ему научным руководителем в рецензии.

Научный руководитель вправе по своему усмотрению задавать студенту дополнительные вопросы для проверки уровня и качества освоения им знаний по теме курсового проекта, а также для дополнительной проверки самостоятельности выполнения курсового проекта.

По итогам защиты научный руководитель определяет, может ли быть защита зачтена, или требуется повторная защита.

По итогам первоначальной или (в случае ее неудачи) повторной защиты курсового проекта научный руководитель ставит отметку о защите курсового проекта в зачетной книжке студента, в ведомости и на титульном листе работы.

После защиты рецензия и курсовой проект подлежат сканированию самим студентом и заливке в Электронную информационно-образовательную среду (Электронное портфолио) Чебоксарского института (филиала) Московского политехнического университета по адресу <http://students.polytech21.ru/login.php>, после чего работа в письменной форме передаются студентом делопроизводителю для хранения в архиве Филиала.

ПЕРЕЧЕНЬ ОСНОВНОЙ И ДОПОЛНИТЕЛЬНОЙ УЧЕБНОЙ ЛИТЕРАТУРЫ, НЕОБХОДИМОЙ ДЛЯ ВЫПОЛНЕНИЯ КУРСОВОГО ПРОЕКТА

Основная литература

1. Марон, В. И. Гидравлика двухфазных потоков в трубопроводах : учебное пособие / В. И. Марон. — Санкт-Петербург : Лань, 2026. — 256 с. — ISBN 978-5-8114-1235-8. — Текст : электронный // Лань : электронно-библиотечная система. — URL: <https://e.lanbook.com/book/210833>
2. Технология переработки углеводородных газов : учебник для вузов / В. С. Арутюнов, И. А. Голубева, О. Л. Елисеев, Ф. Г. Жагфаров. — Москва : Издательство Юрайт, 2024. — 723 с. — (Высшее образование). — ISBN 978-5-534-12398-2. — Текст : электронный // Образовательная платформа Юрайт [сайт]. — URL: <https://urait.ru/bcode/542503>

Дополнительная литература

3. Крец, В. Г. Машины и оборудование газонефтепроводов : учебное пособие для вузов / В. Г. Крец, А. В. Рудаченко, В. А. Шмурыгин. — 6-е изд., стер. — Санкт-Петербург : Лань, 2022. — 376 с. — ISBN 978-5-8114-9029-5. — Текст : электронный // Лань : электронно-библиотечная система. — URL: <https://e.lanbook.com/book/183711>
4. Земенков Ю. Д. Справочник инженера по эксплуатации нефтегазопроводов и продуктопроводов [Электронный ресурс] : справочник. — М. : Инфра-Инженерия, 2006. — 928 с. — Режим доступа: <http://biblioclub.ru/index.php?page=book&id=70512>

Периодика:

1. Нефтегазовая промышленность: отраслевой журнал. <https://nprom.online>. - Текст: электронный.
2. Бурение и нефть: научно-технический рецензируемый журнал. <https://burneft.ru/ethics>. - Текст: электронный.

Приложение 1
Образец заявления студента на курсовой проект

Согласовано

Подпись и ФИО зав кафедрой
« ____ » _____ 20__ г.

И.о. заведующему кафедрой транспортно-энергетических систем
Студента(ки) группы _____
Направление подготовки 21.03.01
Нефтегазовое дело
Форма обучения _____
тел. _____

ФИО студента

Заявление

Прошу утвердить тему курсового проекта

(наименование темы)

по дисциплине _____

(дата)

(подпись)

Тема согласована с научным руководителем _____
ФИО руководителя

(дата)

(подпись)

**МИНИСТЕРСТВО НАУКИ И ВЫСШЕГО ОБРАЗОВАНИЯ РОССИЙСКОЙ ФЕДЕРАЦИИ
ФЕДЕРАЛЬНОЕ ГОСУДАРСТВЕННОЕ АВТОНОМНОЕ ОБРАЗОВАТЕЛЬНОЕ УЧРЕЖДЕНИЕ
ВЫСШЕГО ОБРАЗОВАНИЯ «МОСКОВСКИЙ ПОЛИТЕХНИЧЕСКИЙ УНИВЕРСИТЕТ»
ЧЕБОКСАРСКИЙ ИНСТИТУТ (ФИЛИАЛ) МОСКОВСКОГО ПОЛИТЕХНИЧЕСКОГО УНИВЕРСИТЕТА**

Кафедра транспортно-энергетических систем

КУРСОВОЙ ПРОЕКТ
по дисциплине «Проектирование газонефтехранилищ»

Наименование

Рег.номер _____

Выполнил:
студент ___ курса, группы _____
кафедры ТЭС _____ формы обучения
по направлению подготовки
21.03.01 Нефтегазовое дело

Ф.И.О.

Допущена к защите
« ___ » _____ 20 ___ г.

Научный руководитель:

уч. степень, должность

подпись

Ф.И.О.

Защита курсового проекта:

Оценка _____

Дата « ___ » _____ 20 ___ г.

Подпись научного руководителя _____

Чебоксары 2026 г.

ОТЗЫВ**на курсовой проект**

Студент _____

Курс _____, группа _____, _____ формы обучения

Направление подготовки _____

Направленность (профиль) программы _____

Дисциплина _____

Наименование темы _____

Руководитель _____

1. Представленная работа состоит из: введения, _____ глав основной части, заключения и списка использованной литературы _____
2. Оценка качества выполнения курсового проекта

№ п/п	Критерии оценки	Оценка (по 5-балльной шкале)
2.1.	Актуальность тематики работы	
2.2.	Логичность и структурированность работы	
2.3	Самостоятельность изложения и обобщения материала, интерпретации полученных результатов, обоснованность выводов	
2.4	Характеристика использования в работе исследовательского инструментария (анализа, синтеза, статистико-математической методологии, пакетов прикладных программ и т.п.)	
2.5	Качество проведенного расчета (полнота обзора источников, выбранных методов исследования и данных для анализа)	
2.6	Результаты проекта (новизна, теоретическая и практическая значимость и применимость)	
2.7.	Качество оформления проекта (общий уровень грамотности, стиль изложения, качество иллюстраций, соответствие требованиям по оформлению)	
2.8	Использование в проекте материалов современных методик расчета	
2.9	Использование в проекте соответствующих направлению исследования источников литературы, результатов научных исследований и материалов периодической печати	
Рекомендуемая оценка за работу (не обязательно среднее арифметическое из данных оценок)		

3. Замечания по подготовке и выполнению курсового проекта

4. Курсовой проект соответствует (не соответствует) предъявляемым требованиям, компетенции сформированы (не сформированы), заслуживает (не заслуживает) положительной оценки и может (не может) быть допущена к защите (нужное подчеркнуть)

5. Дополнительные комментарии к работе

« _____ » _____ 20__ г.

(подпись руководителя)