

Документ подписан простой электронной подписью
Информация о владельце:
ФИО: Агафонов Александр Владимирович
Должность: директор филиала
Дата подписания: 21.05.2021 17:33:18
Уникальный идентификатор: 2559477a8ec1706dc9c1164bc411eb6d5c4ab06

МИНИСТЕРСТВО НАУКИ И ВЫСШЕГО ОБРАЗОВАНИЯ РОССИЙСКОЙ ФЕДЕРАЦИИ
ФЕДЕРАЛЬНОЕ ГОСУДАРСТВЕННОЕ АВТОНОМНОЕ ОБРАЗОВАТЕЛЬНОЕ УЧРЕЖДЕНИЕ
ВЫСШЕГО ОБРАЗОВАНИЯ «МОСКОВСКИЙ ПОЛИТЕХНИЧЕСКИЙ УНИВЕРСИТЕТ»
ЧЕБОКСАРСКИЙ ИНСТИТУТ (ФИЛИАЛ) МОСКОВСКОГО ПОЛИТЕХНИЧЕСКОГО УНИВЕРСИТЕТА

Кафедра строительного производства



УТВЕРЖДАЮ
Директор филиала
А.В. Агафонов
« 27 » октября 2021 г.
М. П.

**МЕТОДИЧЕСКИЕ РЕКОМЕНДАЦИИ
ПО ВЫПОЛНЕНИЮ И ОФОРМЛЕНИЮ КУРСОВОГО ПРОЕКТА
«МДК.01.01 Проектирование зданий и сооружений»**

Уровень
профессионального
образования

Среднее профессиональное образование

Образовательная
программа

Программа подготовки специалистов среднего звена

Специальность

08.02.01 Строительство и эксплуатация зданий и сооружений

Квалификация
выпускника

Техник

Форма обучения

заочная

Год начала обучения

2022

Методические рекомендации по выполнению и защите курсового проекта по дисциплине МДК.01.01 Проектирование зданий и сооружений разработана на основе Федерального государственного образовательного стандарта среднего профессионального образования на основе Федерального государственного образовательного стандарта среднего профессионального образования по специальности 08.02.01. Строительство и эксплуатация зданий и сооружений, утвержденного приказом Министерства образования и науки Российской Федерации 10 января 2018г. № 2 (зарегистрировано в Минюсте РФ 26 января 2018г. № 49797)

Данные указания содержат основные требования к структуре и содержанию курсовой работы. Даны методические рекомендации по выполнению основных частей курсовой работы, с необходимыми к ним справочными данными и ссылками на источники информации.

Автор Голубев Алексей Дмитриевич, преподаватель

(указать ФИО, ученую степень, ученое звание или должность)

Методические рекомендации одобрены на заседании кафедры строительного производства, протокол № 2, от 16.10. 2021.

Введение

Методические рекомендации предназначены для студентов специальности 08.02.01. «Строительство и эксплуатация зданий и сооружений».

Выполнение курсового проекта студентами программы подготовки специалистов среднего звена по специальности 08.02.01. «Строительство и эксплуатация зданий и сооружений» рассматривается как вид промежуточной аттестации по МДК 01.01 «Проектирование зданий и сооружений» и реализуется в пределах времени, отведенного на изучение.

Настоящие методические указания разработаны в соответствии с программой модуля ПМ.01 Участие в проектировании зданий и сооружений и требованиями Федерального Государственного образовательного стандарта среднего профессионального образования.

Важным этапом обучения по МДК 01.01 Проектирование зданий и сооружений является курсовое проектирование.

Курсовой проект является первой самостоятельной работой обучающихся по архитектурно-планировочному и конструктивному проектированию несложного малоэтажного гражданского здания. Целью выполнения данного проекта являются развитие познавательной активности обучающихся, содействие в приобретении ими практических навыков при изучении теоретического курса, расширение доли самостоятельной работы по предмету, повышение уровня профессиональной компетентности.

В рамках написания и защиты курсового проекта обучающимися осваиваются умения и знания:

Код компетенции	Формулировка компетенции	Знания, умения
ОК 01	Выбирать способы решения задач профессиональной деятельности, применительно к различным контекстам	<p>Умения: распознавать задачу и проблему в профессиональном и социальном контексте; анализировать задачу и проблему и выделять её составные части; определять этапы решения задачи; выявлять и эффективно искать информацию, необходимую для решения задачи и проблемы; составить план действия; определить необходимые ресурсы; владеть актуальными методами работы в профессиональной и смежных сферах; реализовать составленный план; оценивать результат и последствия своих действий (самостоятельно или с помощью наставника)</p> <p>Знания: Актуальный профессиональный и социальный контекст, в котором приходится работать и жить; основные источники информации и ресурсы для решения задач и проблем в профессиональном и/или социальном контексте; алгоритмы выполнения работ в профессиональной и смежных областях; методы работы в профессиональной и смежных сферах; структуру плана для решения задач; порядок оценки результатов решения задач профессиональной деятельности</p>

ОК 02	Использовать современные средства поиска, анализа и интерпретации информации и информационные технологии для выполнения задач профессиональной деятельности.	<p>Умения: определять задачи для поиска информации; определять необходимые источники информации; планировать процесс поиска; структурировать получаемую информацию; выделять наиболее значимое в перечне информации; оценивать практическую значимость результатов поиска; оформлять результаты поиска, применять средства информационных технологий для решения профессиональных задач; использовать современное программное обеспечение; использовать различные цифровые средства для решения профессиональных задач.</p> <p>Знания: номенклатура информационных источников, применяемых в профессиональной деятельности; приемы структурирования информации; формат оформления результатов поиска информации; порядок их применения и программное обеспечение в профессиональной деятельности в том числе с использованием цифровых средств.</p>
ОК 03.	Планировать и реализовывать собственное профессиональное и личностное развитие, предпринимательскую деятельность в профессиональной сфере, использовать знания по правовой и финансовой грамотности в различных жизненных ситуациях	<p>Умения: определять актуальность нормативно-правовой документации в профессиональной деятельности; применять современную научную профессиональную терминологию; определять и выстраивать траектории профессионального развития и самообразования; выявлять достоинства и недостатки коммерческой идеи; презентовать идеи открытия собственного дела в профессиональной деятельности; оформлять бизнес-план; рассчитывать размеры выплат по процентным ставкам кредитования; определять инвестиционную привлекательность коммерческих идей в рамках профессиональной деятельности; презентовать бизнес-идею; определять источники финансирования.</p> <p>Знания: содержание актуальной нормативно-правовой документации; современная научная и профессиональная терминология; возможные траектории профессионального развития и самообразования; основы предпринимательской деятельности; основы финансовой грамотности; правила разработки бизнес-планов; порядок выстраивания презентации кредитные банковские продукты.</p>

Профессиональные компетенции

Виды деятельности	Код и формулировка компетенции	Показатели освоения компетенции
Участие в проектировании зданий и сооружений	ПК 1.1. Подбирать наиболее оптимальные решения из строительных конструкций и материалов, разрабатывать узлы и детали конструктивных элементов зданий и сооружений в соответствии с условиями эксплуатации и назначениями;	<p>Практический опыт:</p> <ul style="list-style-type: none"> -подбора строительных конструкций и материалов, разработки узлов и деталей конструктивных элементов зданий;
		<p>Умения:</p> <ul style="list-style-type: none"> -определять глубину заложения фундамента -выполнять теплотехнический расчет ограждающих конструкций; -подбирать строительные конструкции для разработки архитектурно-строительных чертежей;
		<p>Знания:</p> <ul style="list-style-type: none"> виды и свойства основных строительных материалов, изделий и конструкций, в том числе применяемых при электрозащите, тепло- и звукоизоляции, огнезащите, при создании решений для влажных и мокрых помещений, антивандальной защиты -конструктивные системы зданий, основные узлы

		сопряжений конструкций зданий; требования к элементам конструкций здания, помещения и общего имущества многоквартирных жилых домов, обусловленных необходимостью их доступности и соответствия особым потребностям инвалидов.
ПК 1.2. Выполнять расчеты и конструирование строительных конструкций.	Практический опыт:	-выполнения расчетов по проектированию строительных конструкций, оснований
	Умения:	-выполнять расчеты нагрузок, действующих на конструкции -строить расчетную схему конструкции по конструктивной схеме -выполнять статический расчет -проверять несущую способность конструкций -подбирать сечение элемента от приложенных нагрузок -выполнять расчеты соединений элементов конструкции
	Знания:	-международные стандарты по проектированию строительных конструкций, в том числе информационное моделирование зданий (BIM-технологии)
ПК 1.3. Разрабатывать архитектурно-строительные чертежи с использованием средств автоматизированного проектирования.	Практический опыт:	-разработки архитектурно-строительных чертежей
	Умения:	-читать проектно-технологическую документацию; -пользоваться компьютером с применением специализированного программного обеспечения
	Знания:	-принципы проектирования схемы планировочной организации земельного участка; -особенности выполнения строительных чертежей; -графические обозначения материалов и элементов конструкций; -требования нормативно-технической документации на оформление строительных чертежей;
ПК 1.4. Участвовать в разработке проекта производства работ с применением информационных технологий.	Практический опыт:	-составления и описания работ, спецификаций, таблиц и другой технической документации для разработки линейных и сетевых графиков производства работ; -разработки и согласования календарных планов производства строительных работ на объекте капитального строительства; разработки карт технологических и трудовых процессов
	Умения:	-определять номенклатуру и осуществлять расчет объемов (количества) и графика поставки строительных материалов, конструкций, изделий, оборудования и других видов материально-технических ресурсов в соответствии с производственными заданиями и календарными планами производства строительных работ на объекте капитального строительства; -разрабатывать графики эксплуатации (движения) - строительной техники, машин и механизмов в соответствии с производственными заданиями и календарными планами производства строительных работ на объекте капитального строительства;

	<p>-определять состав и расчёт показателей использования трудовых и материально-технических ресурсов; заполнять унифицированные формы плановой документации распределения ресурсов при производстве строительных работ;</p> <p>-определять перечень необходимого обеспечения работников бытовыми и санитарно-гигиеническими помещениями</p> <p>Знания:</p> <p>-способы и методы планирования строительных работ (календарные планы, графики производства работ);</p> <p>-виды и характеристики строительных машин, энергетических установок, транспортных средств и другой техники;</p> <p>-требования нормативных правовых актов и нормативных технических документов к составу, содержанию и оформлению проектной документации в составе проекта организации строительства ведомости потребности в строительных конструкциях, изделиях, материалах и оборудовании, методы расчетов линейных и сетевых графиков, проектирования строительных генеральных планов; графики потребности в основных строительных машинах, транспортных средствах и в кадрах строителей по основным категориям</p> <p>-графики потребности в основных строительных машинах, транспортных средствах и в кадрах строителей по основным категориям</p>
--	--

В результате написания и защиты курсового проекта студент должен:

Иметь практически й опыт	Подбора строительных конструкций и материалов, разработки узлов и деталей конструктивных элементов зданий; разработки архитектурно-строительных чертежей; составления и описания работ, спецификаций, таблиц и другой технической документации для разработки линейных и сетевых графиков производства работ; разработки и согласования календарных планов производства строительных работ на объекте капитального строительства; разработки карт технологических и трудовых процессов
Уметь	определять глубину заложения фундамента, выполнять теплотехнический расчет ограждающих конструкций; подбирать строительные конструкции для разработки архитектурно-строительных чертежей; выполнять расчеты нагрузок, действующих на конструкции, строить расчетную схему конструкции по конструктивной схеме, выполнять статический расчет -проверять несущую способность конструкций, подбирать сечение элемента от приложенных нагрузок, выполнять расчеты соединений элементов конструкции, определять номенклатуру и осуществлять расчет объемов (количества) и графика поставки строительных материалов, конструкций, изделий, оборудования и других видов материально-технических ресурсов в соответствии с производственными заданиями и календарными планами производства строительных работ на объекте капитального строительства; разрабатывать графики эксплуатации (движения) -строительной техники, машин и механизмов в соответствии с производственными заданиями и календарными планами производства строительных работ на объекте капитального строительства; определять состав и расчёт показателей использования трудовых и материально-технических ресурсов; заполнять унифицированные формы плановой документации распределения ресурсов при производстве строительных работ; определять перечень необходимого обеспечения работников бытовыми и санитарно-

	гигиеническими помещениями
Знать	виды и свойства основных строительных материалов, изделий и конструкций, в том числе применяемых при электрозащите, тепло- и звукоизоляции, огнезащите, при создании решений для влажных и мокрых помещений, антивандальной защиты конструктивные системы зданий, основные узлы сопряжений конструкций зданий; требования к элементам конструкций здания, помещения и общего имущества многоквартирных жилых домов, обусловленных необходимостью их доступности и соответствия особым потребностям инвалидов, международные стандарты по проектированию строительных конструкций, в том числе информационное моделирование зданий (BIM-технологии), принципы проектирования схемы планировочной организации земельного участка; особенности выполнения строительных чертежей; графические обозначения материалов и элементов конструкций; требования нормативно-технической документации на оформление строительных чертежей;

В методических указаниях приведена последовательность выполнения и правила поэтапного оформления курсового проекта.

Исходными данными для проектирования являются индивидуальные задания. Для выполнения курсового проекта выдается задание на проектирование, которое включает: тему проекта; место строительства (географический пункт); основные объемно-планировочные параметры.

Одним из главных требований к подготовке курсового проекта является обязательная самостоятельность ее написания студентом. Работа, представляющая собой плагиат (то есть полное или почти полное воспроизведение одного источника, например, текста монографии или учебника, или иных публикаций, или диссертационного исследования, или текста другой курсовой или иной письменной работы, ранее подготовленной и защищенной в Чебоксарском институте (филиале) Московского политехнического университета или другом вузе), либо представляющая собой искусственную компиляцию материалов из нескольких источников без выражения студентом собственного мнения по рассматриваемой проблематике, не допускается до защиты и подлежит оцениванию неудовлетворительно.

Примерная тематика курсового проекта

1. Проектирование архитектурно-строительной части проекта жилого здания
2. Двухэтажный, одноквартирный жилой дом с мансардным этажом и встроенным гаражом, г. Чебоксары
3. Проектирование архитектурно-строительной части проекта промышленного здания
4. Одноэтажный двухквартирный 2-комнатный жилой дом, г. Чебоксары
5. Одноэтажный двухкомнатный жилой дом, г. Чебоксары
6. Проектирование энергоэффективного здания с пассивным отоплением и вентиляцией (принципы «пассивного дома»)
7. Проектирование быстровозводимого здания из ЛСТК (легких стальных тонкостенных конструкций)
8. Двухэтажный 12-квартирный жилой дом в поселке Альгешево г. Чебоксары
9. Проект усиления несущих конструкций аварийного здания с разработкой архитектурно-строительных решений

10. Техническое обследование и проект редевелопмента промышленного здания под бизнес-центр или жилой комплекс

11. Проектирование малого общественного здания по индивидуальному проекту (детский сад, школа, ФАП, офис коворкинга)

12. Проектирование каркасно-монолитного высотного здания с учетом ветровых и сейсмических нагрузок

Порядок выбора и утверждения темы курсовой работы

Тема определяется студентом самостоятельно на основании перечней направлений научно-исследовательской деятельности, ежегодно утверждаемых кафедрами, и затем формулируется им в первоначальной редакции.

Одна и та же тема не может выполняться несколькими студентами одной и той же группы. В случае совпадения интересов содержание курсовой работы следует уточнить с преподавателем для того, чтобы обеспечить ее исполнение в разных аспектах.

После выбора темы студент оформляет заявление на имя завкафедрой. Тема утверждается на заседании кафедры.

Тема курсовой работы определяется по первой букве ФАМИЛИИ.

Первая буква фамилии	Темы (на выбор)
А-Г	1
Д-К	2
Л-Н	3
О-Р	4
С	5
Т	6
У	7
Ф	8
Х	9
Ц	10
Ч	11
Ш-Я	12

Содержание курсового проекта

Курсовой проект включает объёмно-планировочную и конструктивную разработку малоэтажного или коттеджного дома из мелкогабаритных элементов для строительства в небольших городах и посёлках городского типа.

При разработке проекта необходимо брать за основу положения действующих строительных норм и правил, руководствоваться правилами составления и оформления чертежей.

На основе модульных решений и стандартных конструктивных элементов студент должен в процессе проектирования здания добиться наибольшего комфорта, архитектурной выразительности, увеличения степени индустриальное строительства, уменьшения трудоёмкости и расхода материалов.

В жилых домах все квартиры следует проектировать из условия заселения одной семьёй. Одноквартирный жилой дом должен включать как минимум следующий состав помещений: жилые комнаты (гостиная, спальня, детская и т. п.), кухня или кухня-столовая, ванная комната, уборная, передняя, кладовая или встроенные шкафы, при отсутствии централизованного отопления – помещение для установки теплового агрегата (котельная).

Содержание курсового проекта должно соответствовать утвержденной теме и учебному плану. Структура курсового проекта:

Пояснительная записка должна состоять из 15-20 листов текстовых документов, выполненной на стандартных листах писчей бумаги А4 (297 × 210 мм).

Все разделы пояснительной записки должны быть изложены в строгой логической последовательности и взаимосвязаны. В тексте курсового проекта не должно быть сокращений слов, за исключением общепринятых.

Пояснительная записка к курсовому проекту должна содержать следующие разделы:

ВВЕДЕНИЕ

1. СХЕМА ПЛАНИРОВОЧНОЙ ОРГАНИЗАЦИИ ЗЕМЕЛЬНОГО УЧАСТКА.....

1.1 Общая характеристика участка строительства

1.2 Характеристика земельного участка

2. АРХИТЕКТУРНЫЕ РЕШЕНИЯ

2.1 Сведения о функциональном назначении здания

2.2 Технико-экономические показатели проектируемого здания

2.3 Художественно-эстетическое решение

2.4 Архитектурно-конструктивное решение

3. КОНСТРУКТИВНЫЕ И ОБЪЕМНО-ПЛАНИРОВОЧНЫЕ РЕШЕНИЯ

3.1 Объемно-планировочное решение

3.2 Теплотехнический расчет ограждающих конструкций стены

3.3 Конструктивные решения лестниц

3.4 Инженерное оборудование

ЗАКЛЮЧЕНИЕ

СПИСОК ИСПОЛЬЗОВАННОЙ ЛИТЕРАТУРЫ

Графическая часть выполняется в графическом редакторе NanoCAD или КОМПАС на листах формата А1 (594 × 841 мм) с соблюдением требований стандартов ЕСКД и СПДС. Плотность заполнения листов графическим материалом – не менее 70%.

На листах должно быть вычерчено:

Главный, торцевой или задний фасад (М 1:100);

план первого этажа на отметке 0.000, второго или типового этажа (М1:100);

при необходимости можно совместить план первого и типового этажа (М1:100); ситуационный план земельного участка(М1:400, М1:500), план подвала (М 1:100); конструктивный разрез по лестничной клетке (М 1:100); схема расположения элементов фундаментов, сечения или узлы фундаментов

(М 1:100); схема расположения элементов перекрытия (М 1:100); план крыши (М 1:200); конструктивные узлы (М 1:20; 1:25; 1:40); спецификации (М 1:1).

Получив задание на курсовой проект, в первую очередь, следует ознакомиться с объемно-планировочным решением здания: состав помещений, их назначение, взаимное расположение в плане и по высоте здания; определить объемно-планировочные параметры здания: высоту этажа и пролеты, длину, этажность.

Высотой этажа (Н) называют расстояние от уровня чистого пола нижерасположенного этажа до уровня чистого пола вышерасположенного этажа. В гражданских зданиях унифицированная высота этажа может быть 2,8; 3,0; 3,3; 3,6; 4,2 м. Пролет (L) — расстояние между координационными осями несущих стен, на которые опираются конструкции перекрытия.

Проанализируйте, в стенах каких помещений можно устроить вентиляционные каналы. Этими помещениями будут санузлы, прачечные, душевые, кухни и т.п. Если стены в нужном месте нет, можно воспользоваться вентиляционными блоками - сборными железобетонными панелями. Их устанавливают на самостоятельные фундаменты, далее по высоте - друг на друга и выводят на крышу. Положение вентиляционного блока определите координационной осью.

Рассмотрев состав графической части курсового проекта, зная габаритные размеры здания, приступайте к оформлению форматов и к компоновке изображений на листах. (см. приложение А. 2).

Необходимая толщина стен определяется путём расчёта по СП50.13330.2020 Тепловая защита зданий. И назначают толщину наружных стен 510 или 640 мм. Размеры внутренних стен или столбов назначаются: внутренних стен - 380, сечение столбов 380х380 или 510х380; перегородки принимаются толщиной 120 мм.

Согласно заданию выполнить 3-4 конструктивных узлов, характерных для разрабатываемого здания: карнизный (парапетный); цокольные узлы (сечения по фундаментам под наружную и внутреннюю несущие стены); установка оконного блока с тройным остеклением в проеме стены; опирание лестничных маршей на лестничные площадки. Размер шрифта на чертежах должен быть следующим: размерные числа и поясняющие надписи: шрифт № 3, 5; обозначения координационных осей, позиций (марок): шрифт № 3, 5; названия изображений: № 10 мм. Названия изображений следует писать над чертежами и не подчеркивать.

Каждый формат следует оформить рамкой чертежа и основной надписью ГОСТ 21.101—97. На завершающем этапе выполнения курсового проекта заполните основные надписи на листах графической части. Изучите указания по заполнению основной надписи в соответствии ГОСТ.

Выполнение плана этажа.

При выполнении плана этажа положение мнимой горизонтальной секущей плоскости разреза принимают на уровне оконных проёмов или на 1/3 высоты изображаемого этажа. В случаях, когда оконные проёмы расположены выше секущей плоскости, по периметру здания располагают сечения соответствующих стен на уровне оконных проёмов. Согласно заданию в курсовом проекте следует

проработать план первого и второго этажей (М 1:100). Эти чертежи выполните в следующей последовательности.

Тонкими штрихпунктирными линиями нанести координационные оси всех стен здания (продольных и поперечных, наружных и внутренних), чтобы получить сетку осей. Обозначить основные оси: продольные — прописными буквами русского алфавита в направлении снизу вверх (за исключением букв: Ё, З, И, О, Х, Ц, Ч, Щ, Ъ, Ы, Ь); поперечные — арабскими цифрами в направлении слева направо. Пропуски в цифровых и буквенных обозначениях координационных осей не допускаются. Оси заканчиваются кружками диаметром 7 мм, в которых шрифтом № 5 необходимо указать их обозначения.

Со всех сторон будущего плана следует оставить место для крылец, эвакуационных лестниц, наружных размерных цепочек и названия изображения.

Тонкими сплошными линиями нанести контуры всех стен здания, соблюдая в масштабе их толщину и привязки к координационным осям. Толщина наружных стен определяется по расчету и может быть принята 510 или 540 мм. Наружные несущие стены имеют внецентренную привязку 100 мм во внутрь и 410/440 мм наружу. Привязку внутренних несущих стен назначают, как правило, центральной (190 + 190), т.е. геометрическую ось стены совмещают с координационной осью. Привязку продольных стен лестничных клеток — двусторонняя (100 или 200 мм от координационной оси до грани стены, смещенной в лестничную клетку) определяется шириной лестничных маршей и назначается при подборе последних.

Принять толщину всех межкомнатных перегородок 120 мм, в санузлах 65 мм.

Размеры санузлов принимаются согласно рисунка 1- Санитарно-гигиенические помещения.



Рисунок 1. Санитарно-гигиенические помещения

Условные графические обозначения элементов санитарно-технических устройств принимаются в соответствии ГОСТ 21.501 – 2018 «Система проектной документации для строительства «Правила выполнения рабочей документации архитектурных и конструктивных решений».

Выполнить планировку отдельных помещений исходя из их назначения или заданной площади, разгораживая пространство между капитальными стенами перегородками. Толщина перегородок может быть принята 120 мм. В СНиП Жилые здания и СНиП Общественные здания и сооружения изложены нормативные требования к размерам отдельных помещений. Так, площадь жилой комнаты и

кухни должна быть не менее 8 м². Ширина кухни должна быть не менее 1,7 м, передней — 1,4, внутриквартирных коридоров — 0,85, уборной — 0,8 (минимальная глубина — 1,2 м).

Назначить размеры оконных, дверных проемов и балконных дверей. Разобрать структуру условного обозначения марок дверей. Окна на чертежах обозначаются ОК 1; ОК 2; ОК 3, в зависимости от простенков и размеров помещения; двери Д 1; Д 2; Д 3, в зависимости от назначения помещения Составьте на основании этого и ГОСТ 21.101 спецификацию элементов заполнения оконных и дверных проёмов.

Таблица 1 – Спецификация элементов заполнения оконных и дверных проемов

№ п.п.	Наименование изделий	Марка	Кол-во на 1 этаже	Кол-во на 2 этаже	Всего	Примечания
	Окна					
ОК 1		ОР 15-12	4	4	8	ПВХ; деревянные
ОК 2		ОР 15-13,5	4	4	8	
ОК 3		ОР 15-15	5	5	10	
.....					
	Двери					
Д 1		Д 12	2	-	2	Металлические; деревянные
Д 2		Д 9	6	6	12	
.....					

Выбирая размеры оконных проемов, надо стремиться к тому, чтобы площадь окон в помещении соотносилась с площадью пола этого помещения как 1:5... 1:6. Высота оконного проема должна быть такой, чтобы обеспечивалось расстояние от пола до низа оконного проема 700...900 мм, а от потолка до верха оконного проема - не менее 300 мм. Размеры дверных проемов и характер их заполнения (глухие, остекленные, однопольные, двухпольные) зависят от назначения помещения, например: двери входные в здание могут быть двухпольные с остекленными полотнами, открывающимися наружу, шириной не менее 1200 мм; двери между комнатами -однопольные с глухими или остекленными полотнами, открывающимися внутрь, шириной 800 мм, двери в кухнях однопольные с глухими или остекленными полотнами, открывающимися внутрь, шириной 700 мм, дверив санузлах и ванных комнатах однопольные, открывающимися наружу, шириной 600 мм.

В жилых зданиях применяются оконные блоки, выполненные из дерева, алюминиевого сплава, ПВХ профиля с двойным или тройным остеклением. При проектировании жилого дома могут применяться как стандартные оконные блоки, так и выполненные на заказ. Для установки стандартных оконных блоков в стенах здания выполняются оконные проемы с размерами, кратными укрупненному строительному модулю 3М = 300 мм: высота: 600, 900, 1200, 1500, 1800 мм; ширина: 900, 1200, 1500, 1800, 2100 мм. Все оконные проемы в наружных стенах здания

выполняются с четвертями. Четверть– это выступ с наружной стороны стены на величину 65 мм (~ 1/4 длины кирпича).

Четверти выполняются с трех сторон оконного проема: с боковых сторон (за счет выступов в кирпичной кладке) и сверху (за счет выступа надоконной перемычки). Наличие четвертей в наружных стенах здания необходимо для защиты внутренних помещений от продувания холодным воздухом.

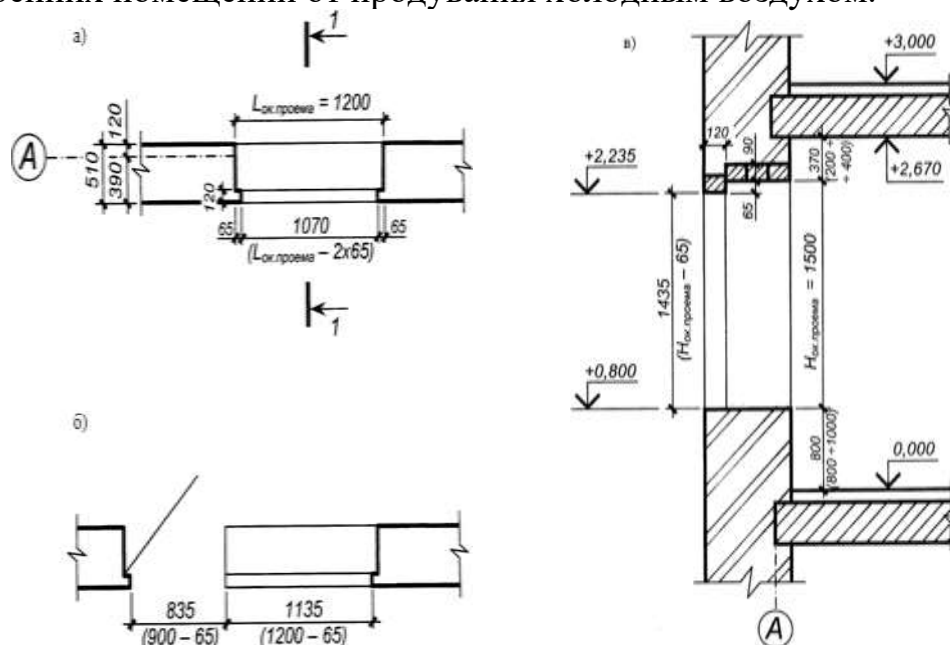


Рисунок 2. Расположение стандартного оконного блока размерами 1500x1200 мм в наружной стене здания: а) план; б) план с установленной балконной дверью; в) разрез.

Изобразить входные крыльца и площадки, сходы в подвал, наружные эвакуационные лестницы, пандусы. Стрелкой указать направление подъема марша. Площадки при входе в здание должны иметь толщину не менее 150 мм, ширину 1,4 м, глубину 1,8 м и быть защищенными от атмосферных осадков. Пандусы должны иметь ширину не менее 1,2 м и уклон не более 1:10. Размеры тамбуров следует принимать не менее, м: глубина 1,8 и ширина 2,2. Ширина наружных открытых эвакуационных лестниц должна быть не менее 0,8м.

Решение тамбура

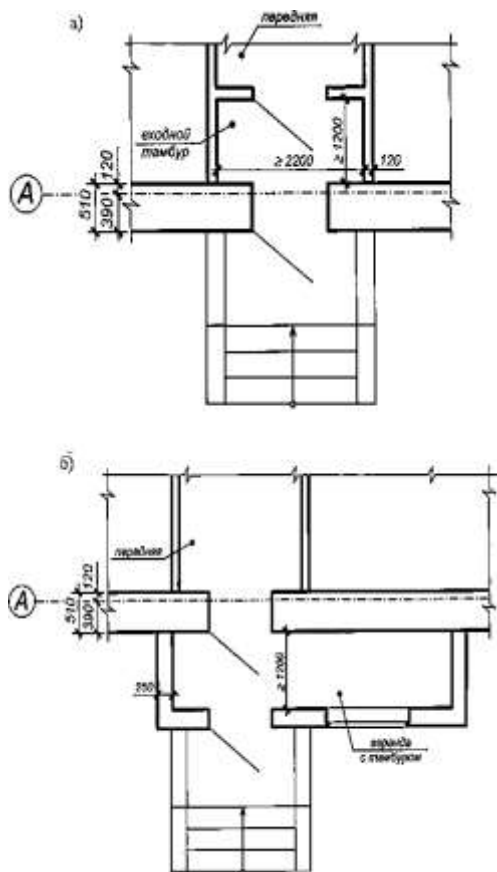


Рисунок 3. Входной тамбур в жилом доме: а) размещение внутри здания; б) размещение снаружи здания;

Решение входа в дом

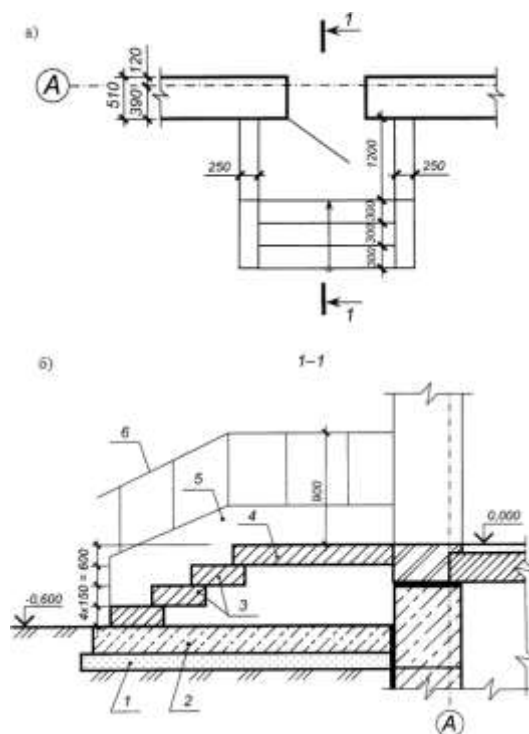


Рисунок 4. Лестница при входе в здание:

а) план; б) разрез; 1 - слой щебня толщиной 100 мм; 2 - бетонная подготовка толщиной 200 мм; 3 - сборные железобетонные ступени; 4- сборная железобетонная площадка; 5 - стенки из силикатного кирпича толщиной 250 мм; 6 - металлическое ограждение

При расчете лестниц следует учитывать следующие требования: ширина маршей внутриквартирных лестниц должна быть не менее 90см; ширина лестничных площадок - не менее ширины маршей; ширина проступи должна быть не менее 250 мм, а сумма размеров проступи и подступенка составляет 450 мм; общепринятые уклоны лестниц – 1:2; 1:1,25; 1:1,5; 1:1,75; в плане лестницы между маршами необходимо оставлять зазор не менее 100 мм для пропуска пожарного шланга.

Нанести размеры, предварительно изучив следующие правила: на строительных чертежах размерную линию на ее пересечении с выносными линиями, линиями контура или осевыми линиями ограничивают засечками в виде толстых основных линий длиной 2...4 мм, проводимых с наклоном вправо под углом 45° к размерной линии, при этом размерные линии должны выступать за крайние выносные линии на 2...3 мм. Размеры допускается повторять и наносить в виде замкнутой цепи; размерное число ставится над размерной линией на расстоянии 1 мм шрифтом №3, 5; над одной размерной линией должно стоять только одно размерное число. Если же размерное число не помещается над размерной линией, его приводят на продолжении размерной линии или на полке линии-выноски; размеры наносят в миллиметрах; наружные размеры наносят слева и снизу плана в три цепочки:

-первая цепочка проводится на расстоянии не менее 10 (14 или 21) мм от наружного контура стены. На ней проставляют размеры простенков, оконных и дверных проемов. Для проема с четвертями размеры показывают по наименьшей величине проема (т.е. по наружной стороне стены);

-вторая цепочка проводится на расстоянии 7 мм от первой. На ней проставляют расстояния между соседними координационными осями;

-Третья цепочка проводится на расстоянии 7 мм от второй. На ней проставляют расстояние между крайними координационными осями (длина и ширина здания);

в случае несовпадения размеров противоположных сторон вверху и справа проводят дополнительные размерные линии;

Размеры, касающиеся внутренней планировки, наносят внутри изображения плана в виде замкнутой цепи и с таким расчетом, чтобы каждое помещение имело необходимое количество размеров: длину и ширину. Цепочки проводят на расстоянии 7 или 14 мм от внутреннего контура стен; на них указывают размеры помещений в свету, толщины стен и перегородок, привязки капитальных стен к осям и т.п.

Площади помещений проставить в свободной зоне в нижнем правом углу изображенного помещения, в квадратных метрах без указания единиц измерения с точностью до двух знаков после запятой шрифтом № 5 и подчеркнуть.

Отметки уровней полов этажей, тамбуров, площадок и т.п. на планах нанести с указанием знака «+» при отметках выше нулевой или знака «-» при отметках ниже

клетке. Направление взгляда для разреза по плану здания принимают справа налево или снизу вверх. Разрез обозначают арабскими цифрами.

Над выполненным чертежом написать его название: ПЛАН 1 ЭТАЖА М 1:100 или ПЛАН НА ОТМ. +2,800 М 1:100.

Выполнение плана фундаментов.

Фундаменты запроектировать сборные железобетонные ленточные, состоящие из фундаментных подушек и стеновых фундаментных блоков, их номенклатура приведена в каталоге «Сборных железобетонных конструкций и изделий». Глубина заложения фундамента берется из расчета.

Расчет глубины заложения фундамента.

Расчет ведется по СП 22.13330.2016 «Основы зданий и сооружений» СП 131.13330.2018 «Строительная климатология и геофизика»

Определение ширины фундамента производится с учетом фактической нагрузки, прочности бетона на сжатие и допускаемого давления на грунт основания. В данном проекте не делается подобных расчетов, поэтому ширина фундаментных плит принимается из конструктивных соображений, ориентировочно:

под внутренние несущие стены, как наиболее нагруженные, самая большая в зависимости от этажности здания: 1600, 1400, 1200 или 1000 мм;

под наружные несущие стены - на порядок ниже: 1400, 1200, 1000 или 800 мм соответственно;

под самонесущие внутренние и наружные стены - еще на порядок ниже: 1200, 1000, 800 или 600 мм.

Толщина всех названных фундаментных плит 300 мм.

Толщину стеновых фундаментных блоков назначить в зависимости от толщины стены, которая опирается на эти блоки.

Толщина стены, мм	380	510	640
-------------------	-----	-----	-----

Толщина блока, мм	400	500;	600
-------------------	-----	------	-----

Выполнить привязки плит ленточных фундаментов к координационным осям в соответствии с привязками капитальных стен. Запроектировать цокольные узлы с учетом обеспечения глубины заложения фундамента, которая берется из расчета, и определить отметку подошвы фундамента. При этом следует учитывать глубину промерзания грунта, приведенную в СП «Строительная климатология».

Схему расположения элементов фундаментов выполнить в следующей последовательности:

- нанести координационные оси капитальных стен, обозначить их, проставить расстояния между ними и между крайними осями.

- тонкими линиями нанести ширину фундаментных плит под несущие стены в соответствии с их привязкой к координационным осям, затем — под самонесущие стены.

- Разбить фундаменты на отдельные плиты по длине. Укладку плит начинать от углов здания.

По длине стены рассчитать количество полных фундаментных плит. Если целое число полных плит не укладывается, выполнить заполнение разрывов бетоном класса В12,5

После расчета количества фундаментных подушек и их раскладки проставить необходимые размеры. Все фундаментные плиты, пересекаемые координационными осями, должны быть привязаны к этим осям. При необходимости местного заполнения бетоном проставляют размер заполнения. После простановки размеров необходимо указать марки всех фундаментах плит, отметки подошвы фундаментов

Выполнить обводку изображения: фундаментные плиты - сплошными основными толстыми линиями; координационные оси - штрихпунктирными тонкими линиями; все остальные линии - сплошные тонкие.

Все подобранные сборные железобетонные элементы фундамента (плиты-подушки и блоки стен подвалов) внести в спецификацию.

На рис. 6 показаны конструктивные варианты фундаментов малоэтажного здания. Здесь обозначены следующие отметки высот: 0,000 – отметка чистого пола 1-го этажа; (-0,600) – планировочная отметка земли; (-2,360; -0,260) – отметки пола и потолка подвала соответственно; (-2,120; -2,960; -1,520) – отметки подошв фундаментов. На рис. 6 показана конструкция отмостки, которая защищает фундаменты от проникновения атмосферной влаги (дождь, талая вода и т.п.). Ширина отмостки – 0,5 - 1,0 м. Для зданий с подвалом вертикальная гидроизоляция фундаментов выполняется до верхнего уровня отмостки.

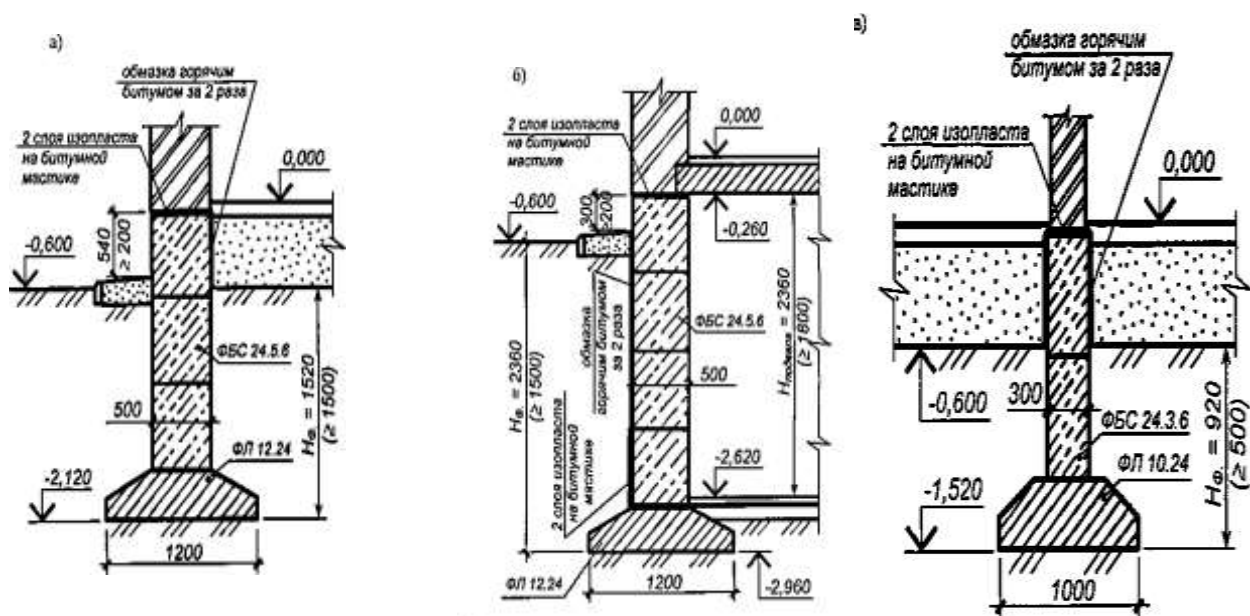


Рисунок 6. Рис. 15. Конструкции сборных ленточных фундаментов:

а) под наружные стены в здании без подвала; б) под наружные стены в здании с подвалом; в) под внутренние несущие стены в здании без подвала

Схему расположения элементов фундаментов выполнить в следующей последовательности:

- нанести координационные оси капитальных стен, обозначить их, проставить расстояния между ними и между крайними осями;

- тонкими линиями нанести ширину фундаментных плит под несущие стены в соответствии с их привязкой к координационным осям, затем — под самонесущие стены.

Выполнение плана плит перекрытий.

Перекрытия выполнить из сборных железобетонных плит с круглыми пустотами толщиной 220 мм. Ширину плит принимать 1200 (1190) мм и (или) 1500 (1490) мм. Первая цифра — координационный (номинальный) размер, цифра в скобках — конструктивный размер. Длина плит должна соответствовать перекрываемому пролету (расстоянию между координационными осями несущих стен). По выбранной конструктивной схеме здания выпишите требуемые длины плит перекрытия. Плиты перекрытия опирают на несущие стены короткими сторонами по слою свежего цементно-песчаного раствора. Глубина опирания должна быть 120 - 180 мм. При несущих продольных стенах предпочтительно укладывать плиты на внутреннюю стену образуемым при формировании закрытым торцом. При поперечных несущих стенах положение торцов значения не имеет.

Продольные швы между плитами и монолитные участки заполняются раствором. Также мелкозернистый бетон или раствор заполняет швы и расположенные по боковым граням плит тарельчатые пазы диаметром 120 мм с шагом 200 мм и образует растворные шпонки, что придает сборному перекрытию свойства жесткого диска. В смежных рядах надо стремиться укладывать плиты одинаковой ширины для удобства анкеровки. Пустоты в торцах плит перекрытия на глубину опирания, но не менее 120 мм заделывают бетоном. Это предохраняет концы плит от продавливания вышележащей стеной, а также улучшает тепло- и звукоизоляцию перекрытий. Схему расположения плит перекрытия выполняют над первым этажом (если вычерчен план первого этажа) или над типовым этажом (если вычерчен план типового этажа).

Предлагается следующая последовательность работы:

Тонкими штрихпунктирными линиями нанести все координационные оси здания (оси капитальных стен), их обозначения, расстояния между ними и крайними осями .

Нанести внутреннюю грань капитальных стен пунктирными тонкими линиями, внешнюю грань капитальных стен тонкими линиями, соблюдая их толщину и привязки к осям. Длину плит перекрытия подбирают из условия обеспечения необходимой величины опирания на стены.

Разложить плиты перекрытия на капитальные стены. Для пропуска вентиляционных блоков укладывать ребристые (сантехнические) плиты толщиной 250 мм, в полках которых устраивают проемы для вентблоков или можно запроектировать монолитные участки.

Назначить и проставить на чертеже марки плит перекрытия и их количество (ПК 60-12; ПК 58-15); сведения о плитах внести в спецификацию основных сборных железобетонных конструкций.

Первое, что необходимо для того чтобы чертить план перекрытий и покрытий, за основу нужно взять план здания без перегородок, внутренних размеров и других

элементов. Далее необходимо разместить несущие элементы перекрытий на несущих стенах в соответствии с существующими нормами, к примеру, сборные плиты перекрытий необходимо опирать на две несущие стены с перекрытием в 120 мм на каждой стене.

Подбор ширины элементов перекрытий также важен, как и длины. Используя разные по ширине плиты, можно избежать образования больших участков недоборов.

При использовании монолитных перекрытий нет необходимости выбирать плиты из сортаментов сборных элементов. Однако при монолите необходимо производить расчет арматуры, а также подбирать нужную марку бетона.

По окончании расположения несущих элементов на стенах здания переходят к нанесению обозначений и размеров. К первым можно отнести обозначения монолитных участков, наименование сборных плит перекрытия, выпуски арматуры и другое. Наносимые размеры существенно не отличаются от размеров на плане дома. Они показывают расстояние между осями, габаритные размеры и расстояние по контурам.

Этапы вычерчивания плана перекрытия и покрытия. Все стены на плане перекрытий вычерчиваются без оконных и дверных проемов.

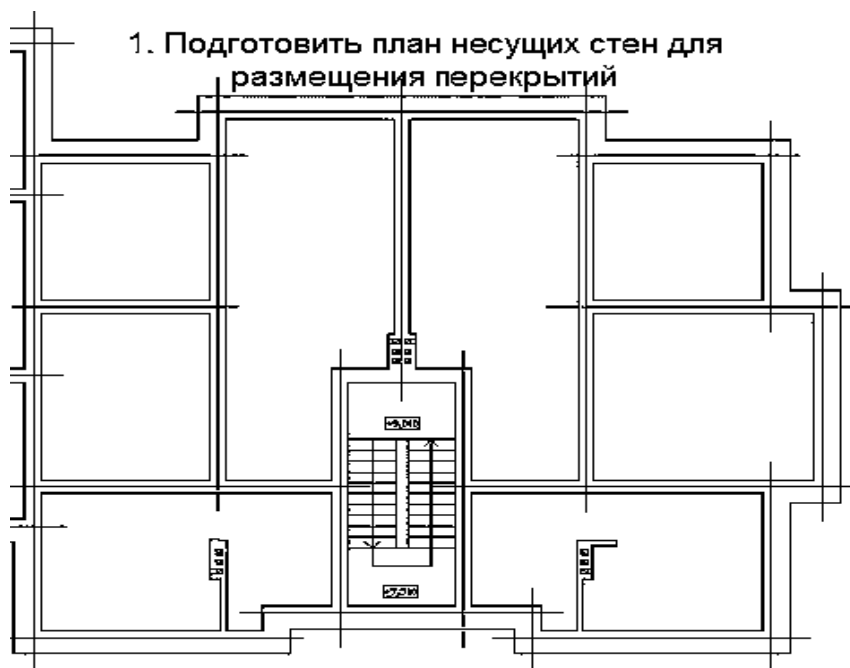


Рисунок 7. План несущих и самонесущих стен.

Раскладку плит перекрытий на план дома необходимо начинать с одного из краев. Целесообразность того или иного варианта раскладки необходимо определять по количеству монолитных участков - их должно быть как можно меньше.



Рисунок 8. Начальный этап раскладки плит

Участки недоборов, то есть, участки, которые остались незакрытыми плитами перекрытий, необходимо замоноличивать.



Рисунок 8. Завершающий этап раскладки плит

Стандартная ширина плит составляет: 1000, 1200, 1500 и 1800 мм. Для устройства сборных ж/б перекрытий над помещением шириной 5000 мм понадобится 5 плит шириной 1000 мм (990 мм).

Согласно исходным данным, плиты перекрывают пролет длиной 5000 мм. Минимально допустимая нормами величина заделки плоских ж/б перекрытий в каменные стены составляет 120 мм.

Следовательно, длина плит должна быть не менее $L=5000+2 \times 120=5240$ мм.

Изучаем номенклатуру выпускаемых железобетонных плит перекрытий марки ПК из каталогов. Наиболее подходящим вариантом является плита марки ПК53.10, имеющая размеры 5280 x 990 x 220 мм (длина x ширина x высота).

Элементом заполнения лестничной клетки, присвоить номера позиций ЛМ1, ЛП1, ЛП2 и внести их в спецификацию. Марки конструкции подобрать по каталогу сборных железобетонных конструкций.

Показать анкерные связи плит перекрытия с наружными стенами и между собой. Анкерные связи выполняют из гладкой стержневой арматурной стали диаметром 8- 10 А240: для наружных стен — из одного стержня, для внутренних — составные. Анкеры заделывают в кирпичную кладку наружных стен. При анкеровки плит друг с другом анкеры привариваются к петлям подъема и свариваются между собой. После установки анкеров подъемные петли загибают, анкеры и петли накрывают для защиты от коррозии слоем цементно-песчаного раствора толщиной 30 мм (для плит с выступающими петлями).

Выполнить обводку изображения:

- контуры плит перекрытия обвести сплошными основными толстыми линиями,

- анкеры утолщенными линиями, стены сплошными тонкими,

- невидимые грани стен — штриховыми линиями.

Нанести размеры ширины монолитных участков и обозначить их УМ1, УМ2...; привязки стен к осям;

Выполнение разреза здания.

Разрез — это изображение здания, мысленно рассеченного одной или несколькими вертикальными секущими плоскостями. Таким образом, разрез может быть простой или сложный. Положение мнимой вертикальной плоскости разреза принимают с таким расчетом, чтобы оконные и дверные проемы оказались в секущей плоскости, а лестничная клетка отсекалась в продольном направлении.

Обозначьте положение секущей плоскости на плане этажа. На разрезе изображают то, что попало в секущую плоскость, и то, что находится непосредственно за ней. Направление взгляда для разреза по плану здания принимают, как правило, снизу вверх или справа налево.

Рекомендуется следующая последовательность выполнения разреза.

Провести координационные оси стен, пересеченных секущей плоскостью (вертикальные штрихпунктирные линии).

Перпендикулярно координационным осям провести горизонтальные линии уровней: спланированной поверхности грунта (см. заданную отметку уровня земли), полов подвала, первого, второго и других этажей (см. заданные отметки уровня пола подвала и высоту этажа), низа чердачного перекрытия, конька крыши и других элементов, пользуясь имеющимися в задании размерами.

Провести контуры наружных и внутренних стен, перегородок, попавших в разрез, соблюдая их толщину и привязки к координационным осям; изобразить вентиляционные шахты и трубы.

Показать толщину конструкции пола (80 мм) и толщину плит междуэтажных и чердачного перекрытий (220 мм), их опирание на несущие стены или примыкание к

самонесущим стенам (в этом случае плиты пересекаются поперек и следует показывать также их боковые грани).

Наметить в наружных и внутренних стенах и перегородках оконные и дверные проемы; проемы в наружных стенах выполнить с четвертями; изобразить перемычки, перекрывающие проемы.

Изобразить видимые дверные проемы, расположенные за секущей плоскостью.

Пол на грунте изобразить двойной сплошной толстой линией пол на перекрытии и кровлю — одной сплошной тонкой линией независимо от числа слоев в их конструкции. Состав и толщину слоев перекрытия и покрытия указывают в выносной надписи. Если в нескольких разрезах изображены покрытия, не отличающиеся по составу, выносную надпись приводят только на одном из разрезов, в других приводят ссылку на разрез, содержащий полную выносную надпись.

Изобразить лестничные марши со ступенями и ограждениями высотой 1000 мм, показать опирание лестничных маршей на лестничные площадки.

Провести с наружной стороны выносные и размерные линии, кружки для маркировки координационных осей и показать высотные отметки. Нанести расстояния между соседними и между крайними координационными осями; обозначить координационные оси в соответствии с планом здания; отметки уровня земли, чистого пола этажей и лестничных площадок, низа плит покрытия верхнего этажа, низа опорной части заделываемых в стены элементов конструкций, низа чердачного перекрытия; отметки карниза (парапета), уступов стен; размеры и привязку (по высоте) проемов в стенах и перегородках, изображенных в сечении; толщину стен и их привязку к координационным осям здания; марки элементов здания, не замаркированных на других изображениях.

Нанести обозначения узлов: соответствующее место отмечают замкнутой сплошной тонкой линией (окружностью или овалом) с обозначением на полке линии-выноски порядкового номера узла арабской цифрой; если узел помещен на другом листе, то номер листа указывают под полкой линии-выноски или на полке линии-выноски рядом, в скобках

Обвести чертеж разреза: стены — сплошной основной толстой линией; перегородки, лестничные марши и площадки, перекрытия и другие элементы, попавшие в секущую плоскость — сплошной тонкой линией; лестничные марши и другие элементы, не попавшие в секущую плоскость, выносные и размерные линии — еще более тонкой линией.

Над выполненным изображением написать его название, например,

«РАЗРЕЗ 1-1» (разрезы обозначают арабскими цифрами или прописными буквами русского алфавита). Образец выполнения смотри рисунок 9 — Последовательность вычерчивания разреза здания.

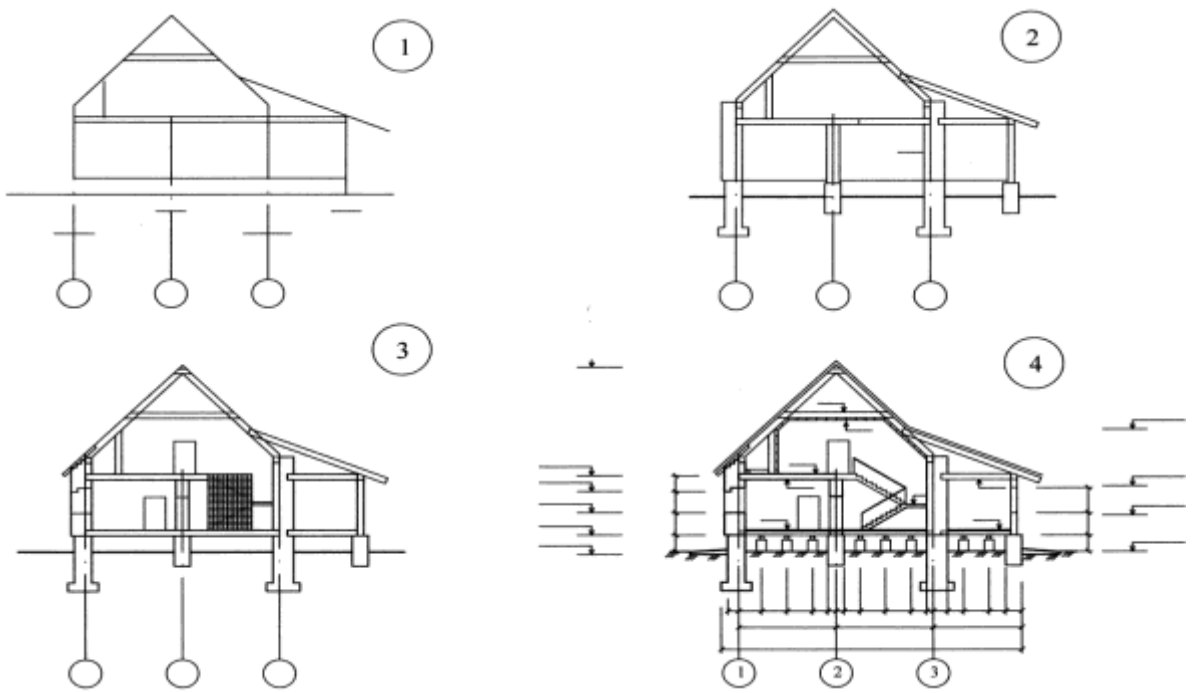


Рисунок 9. Последовательность выполнения разреза здания

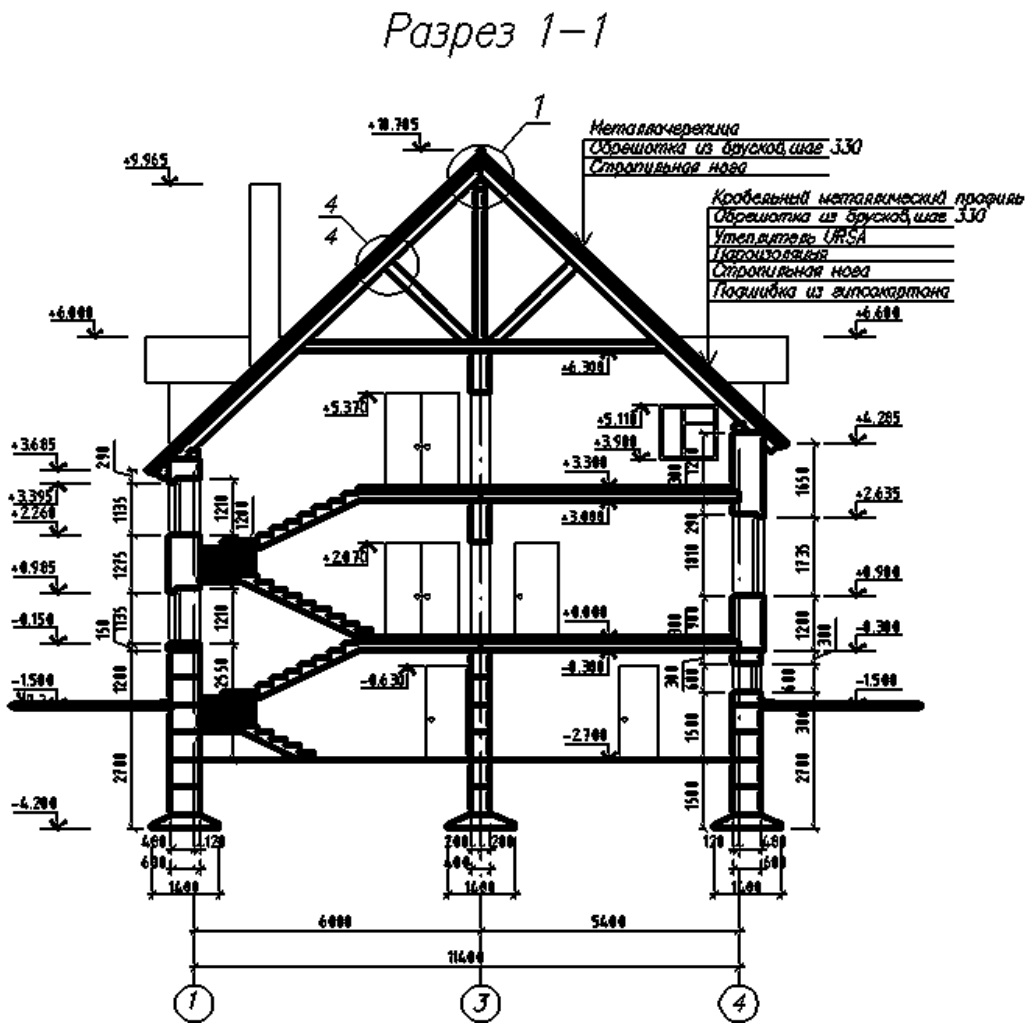


Рисунок 10. Разрез здания

Выполнение фасада здания.

Фасад выполнить в проекционной связи с планом этажа здания в следующей последовательности. Провести горизонтальную линию уровня земли.

Провести вторую горизонтальную линию на расстоянии 0,150 м: от первой — линию отмостки. Тонкими горизонтальными линиями согласно отметкам высот нанести контуры цоколя, низа и верха оконных и дверных проемов, карнизов, парапетов, конька крыши и других горизонтальных элементов фасада.

В проекционной связи с планом провести вертикальные линии координационных осей.

Изобразить оконные переплеты, дверные блоки, балконы двери, ранее подобранные; вычертить ограждения балконов и лоджий, дымовые и вентиляционные трубы, козырьки над входными дверями и другие архитектурные детали фасада, отмостку.

Изобразить входные крыльца и площадки, эвакуационные и пожарные лестницы, водосточные трубы.

В кружках диаметром 7 мм обозначить координационные крайние оси. Нанести высотные отметки уровня земли, цоколя, карниза парапета, конька крыши, низа и верха проемов. Отметки обозначают условным знаком: +10,800 при этом стрелку выполняют основными линиями длиной 2...4мм проведенными под углом 45° к выносной линии. Отметки располагают слева от фасада по одной вертикали; полка, над которой ставится численное значение отметки, должна быть повернута от изображения.

Фасад обвести сплошными тонкими линиями; линию уровне земли провести сплошной основной линией и вывести за контуры фасада на 15...20 мм.

Над выполненным фасадом написать название изображения, в котором указать крайние оси, например «ФАСАД 1-7 М 1:100»; «ФАСАД А-Ж М 1:100». Пример выполнения фасада показан на рисунке 11.

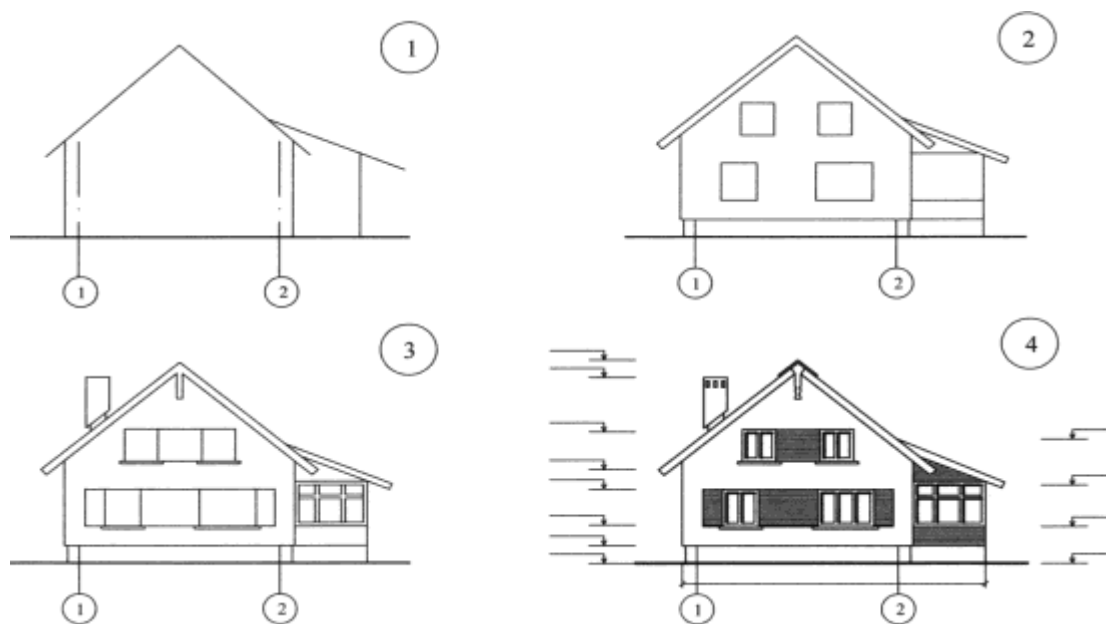


Рисунок 11. Последовательность вычерчивания фасада здания

Выполнение плана кровли.

План скатной кровли. Нанести координационные оси, их обозначения, расстояния между ними и между крайними осями. Тонкими штриховыми линиями нанести наружную грань наружных стен, соблюдая привязку их к осям. Показать линии обреза кровли (скатов), соблюдая величину вылета (свеса) карниза. Показать линии накосных ребер (под углом 45°) и ендов, линию конька крыши. Изобразить слуховые окна, служащие для выхода на кровлю, для освещения и проветривания чердака. Изобразить вентиляционные трубы в проекционной связи с планом этажа. Изобразить, если требуется, ограждение крыши по периметру. Ограждение устанавливают для безопасности ремонтных работ и очистки крыши от снега. Высота ограждения не менее 0,6 м. Ограждения на кровле следует предусматривать: в зданиях с уклоном кровли до 12% включительно высотой от уровня земли до карниза (парапета) более 10 м; в зданиях с уклоном кровли свыше 12% высотой более 7 м; для эксплуатируемых плоских кровель независимо от высоты здания.

Ограждения выполняют из круглой или полосовой стали в виде сварных решеток, укрепляемых на стальных стойках с подкосами. Стальные стойки и подкосы устанавливают поверх кровли и прибивают к обрешетке крыши. Под лапки стоек и подкосов для надежной гидроизоляции ставят специальные прокладки из листовой резины.

Следует запроектировать наружный организованный водоотвод и изобразить на плане крыши водосборные желоба и водосточные трубы. Расстояние между наружными водосточными трубами должно приниматься не более 24 м. Разместите водосточные трубы равномерно по периметру кровли в характерных местах; изобразите их на плане, привяжите оси к координационным осям. Решение о том, какими будут водосточные желоба (настенными или подвесными), примите самостоятельно.

План плоской кровли. Нанести координационные оси, их обозначения, расстояния между ними и между крайними осями.

Изобразить парапет наружных стен, парапет стены в месте перепада высот здания. Изобразить вентиляционные трубы в проекционной связи с планом этажа. Изобразить шахту для выхода на крышу. Изобразить при необходимости пожарные лестницы. Запроектировать внутренний организованный водоотвод. На каждом участке кровли, ограниченном стенами, должно быть не менее двух водоприемных воронок. Расположить воронки по поверхности кровли таким образом, чтобы стояки дождевой канализации проходили через вспомогательные помещения здания (лестничные клетки, санузлы, тамбуры, коридоры и т.п.). В толще стен установка водосточных стояков не допускается. Воронки изобразить кружочками, их оси привязать к ближайшим координационным осям здания. Обозначить уклоны кровли к водоприемным воронкам. Показать схематический поперечный профиль кровли (основной толстой линией). Образец выполнения смотри рисунок 12. Основные конструктивные схемы скатных крыш для различных величин пролетов.

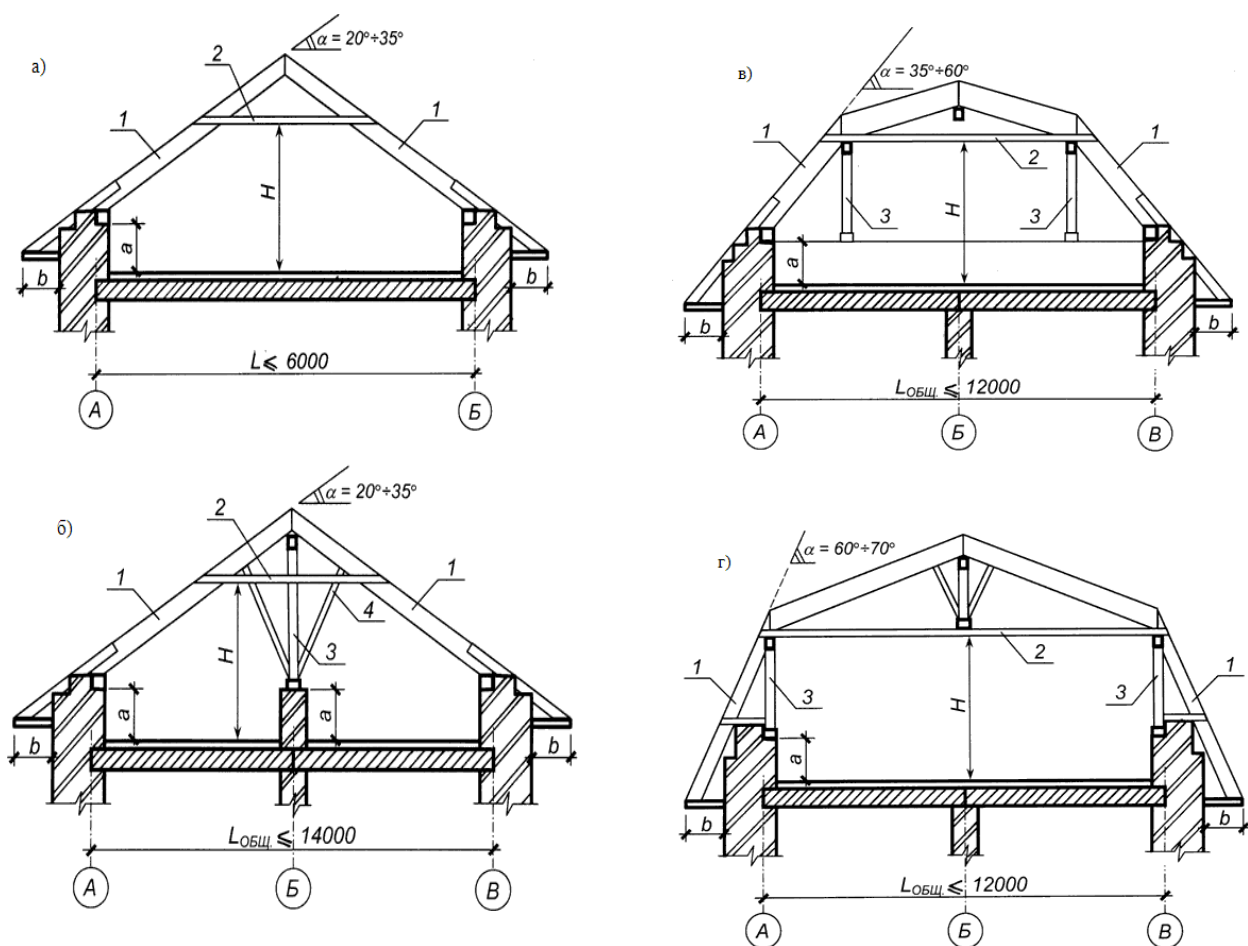


Рисунок 12. Конструктивные схемы скатных крыш:

а) с висячими стропилами; б) с наслонными стропилами; в) с наслонными стропилами переменного уклона ($35^\circ, 60^\circ$); г) с наслонными стропилами переменного уклона ($60^\circ, 70^\circ$): 1 – стропильная нога; 2 – ригель; 3 – мауэрлат; 4 – стойка; 5 – подкос; 6 – подкладка; 7 – коньковый брус.

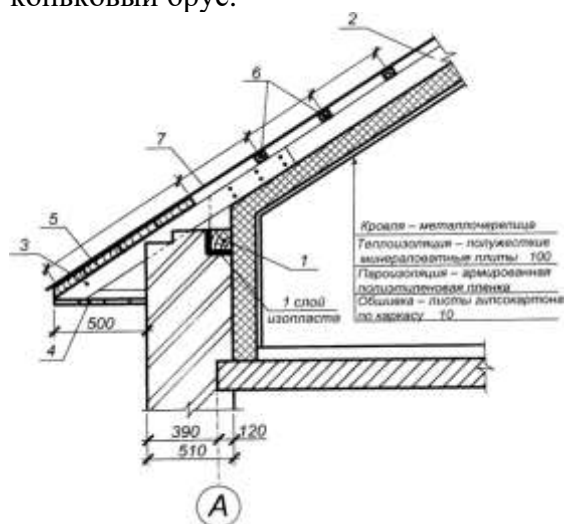


Рисунок 13. Узел сопряжения скатной крыши и наружной стены жилого дома с мансардой: 1 – мауэрлат (опорный брус сечением 150×150 мм); 2 – стропильная нога (доска сечением 200×50 мм, поставленная на ребро); 3 – кобылка (доска сечением 100×32 мм, поставленная на ребро); 4 – подшивка карниза (доски сечением 100×25 мм); 5 –

карнизный щит (доски сечением 150'50 мм); 6 – обрешетка (брусья сечением 50'50 мм); 7 – кровля

Основная надпись на листах графической части курсового проекта.

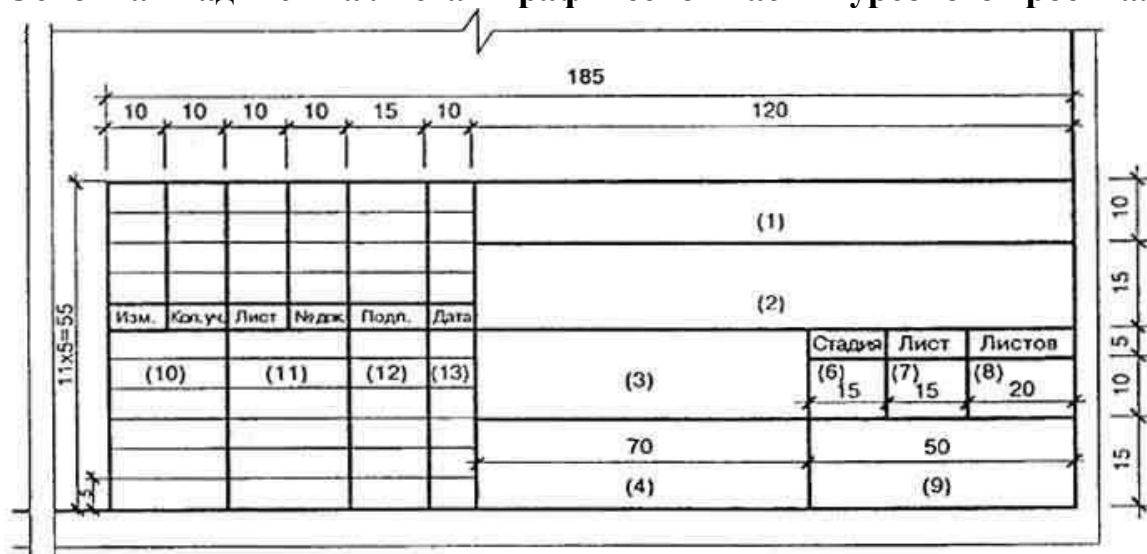


Рисунок 14. Пример выполнения штампа графической части

В графах основной надписи (номера граф на формах показаны в скобках) указывают:

- а) в графе 1 — наименование чертежа;
- б) в графе 2 — наименование дисциплины; в) в графе 3 — тема курсового проекта;
- г) в графе 4 — наименование изображений, помещенных на данном листе, в точном соответствии с наименованиями изображений на чертеже. Наименования спецификаций и других таблиц, а также текстовых указаний, относящихся к изображениям, в графе не указывают;
- д) в графе 6 — условное обозначение стадии «Рабочая документация» — «Р», «Учебный проект» — «У»;
- е) в графе 7 — порядковый номер листа, на документах, состоящих из одного листа, графу не заполняют;
- ж) в графе 8 — общее число листов документа. Графу заполняют только на первом листе. На первом листе текстового документа при двусторонней печати указывают общее число страниц;
- и) в графе 9 — наименование учебного заведения и номер группы;
- к) в графе 10 — характер работы (разработал, проверил, норм. контроль, утвердил);
- л) в графах 11—13 — фамилии и подписи лиц, указанных в графе 10, и дату подписания;
- м) в графах 14—19 — графы таблицы изменений, которые при выполнении учебного проекта не заполняют.

Основные требования к составлению пояснительной записки

Текстовые документы выполняются на листах белой бумаги размером 210x297 мм (формат А4). Рабочее поле каждого листа ограничивается размером полей: левое - 20 мм, правое - 10 мм, верхнее - 15 мм, нижнее - 30 мм. Шрифт текста TimesNewRoman размер 14, заголовка – TimesNewRoman, размер 14, межстрочный интервал полуторный (в таблицах допустим - одинарный). Каждый лист, за исключением титульного, печатается в рамке (приложение В). Объем работы составляет 20-30 страниц печатного текста. Объем печатного текста одного листа должен быть не менее $\frac{3}{4}$ всего объема листа.

Оглавление включается в общее количество листов. Нумерация страниц должна быть сквозной. Первой страницей курсовой работы является титульный лист.

Номер страницы проставляется арабскими цифрами в правом нижнем углу основной надписи. На титульном листе и на странице, где помещено задание, номер страницы не проставляют.

Оглавление, введение, заключение и список литературы записываются прописными буквами в виде заголовка (относительно центра текста), шрифт Жирный.

План должен быть сложный (развернутый).

Текст курсовой работы разделяют на разделы и подразделы. Разделы должны иметь порядковые номера в пределах всей работы, обозначенные арабскими цифрами. Подразделы должны иметь нумерацию в пределах каждого раздела. Номера подразделов состоят из номеров раздела и подраздела, разделенных точкой. Например:

- 1 НАЗВАНИЕ 1 РАЗДЕЛА
- 1.1 Название 1 подраздела
- 1.2 Название 2 подраздела
- 2 НАЗВАНИЕ 2 РАЗДЕЛА

Наименования разделов записываются в виде заголовков (относительно центра тексту, шрифт Жирный). Переносы слов в заголовках не допускаются. Точку в конце заголовка не ставят. Если заголовок состоит из двух предложений, их разделяют точкой. Заголовок не должен быть последней строкой на странице. Каждый раздел курсовой работы рекомендуется начинать с нового листа (страницы).

Текст работы должен излагаться кратко, технически и стилистически грамотно. Обучающийся не ограничивается констатацией фактов, а выявляет тенденции, вскрывает недостатки и анализирует причины, их обусловившие, намечает пути их возможного устранения, разрабатывает предложения по проблемам совершенствования работы исследуемого объекта в конкретном направлении, улучшения его характеристик и т.д.

Подразделы курсовой работы должны быть логически связаны между собой.

Применяемые термины и обозначения должны быть едиными во всем документе (шрифт Курсив) и соответствовать установленным стандартам или

общепринятыми в научно-технической литературе. Не допускаются различные толкования.

В текстовом документе необходимо делать ссылки на источники. Если исполнитель документа ссылается на ранее полученные исходящие данные, имеющиеся выше в работе, то ссылки выполняются в круглых скобках и сопровождаются словом «смотри». Например: (см. с. 6), (см. табл. 2.) и т.д.

Если ссылаются на данные, расположенные ниже в пояснительной записке, то слово «смотри» не пишется. Например: (табл. 4.), (рис. 2.) и т.д.

Если исполнитель ссылается на другие заимствованные источники, список которых обязательно должен быть в конце работы, то ссылки должны заключаться в квадратные скобки. При этом указывается порядковый номер документа в списке литературы. Например: [1], [7] и т.д.

Размещать ссылки на литературный источник в нижней части страницы не следует. Там необходимо размещать примечания, оформленные как сноски (нумерация сквозная).

Изложение текста должно идти от первого лица множественного числа (принимаем, определяем). Может быть использована безличная форма глагола (принимается, определяется) и т.п.

Иллюстрировать курсовую работу следует по необходимости. При этом следует руководствоваться тщательно продуманным тематическим планом, который поможет избавиться от случайных иллюстраций. Каждая иллюстрация должна соответствовать тексту. В качестве иллюстраций в работе могут быть использованы графики и рисунки, диаграммы, иллюстрации.

Нумерация всех иллюстраций, если их в пояснительной записке более одной, сквозная, арабскими цифрами, например: рис. 1., рис. 2. Ссылку в тексте на рисунок дают в конце предложения в скобках: (рис. 1.) или (рис. 2.). Иллюстрации должны иметь наименование и поясняющие данные (подрисуночный текст, размещается по центру рисунка). Например: Рис. 1

Структурная схема персонального компьютера.

Иллюстрации могут располагаться либо непосредственно в тексте, либо на отдельных листах.

Цифровой материал следует оформлять в виде таблиц. Таблицы дают возможность выявить и сформулировать определенные закономерности. После таблицы располагается обобщающий абзац типа: «Из таблицы видно, что...».

Ссылки на таблицы в тексте пишут так: (см. табл. 1.) или «приведенные в табл. 2.» и т.д. Таблицы последовательно нумеруют арабскими цифрами по всему тексту курсовой работы. Порядковый номер таблицы необходим для ее связи с текстом. Над левым верхним углом таблицы помещают надпись

«Таблица 17 – Структура предприятия» с указанием ее порядкового номера без значка № перед первой цифрой и точки после номера. При переносе таблицы на следующую страницу нумерацию граф следует повторить, а справа поместить надпись «Продолжение таблицы 17». На все таблицы должны быть ссылки в тексте.

Каждый раздел работы целесообразно завершать краткими выводами.

Это усиливает логику всей работы.

В заключении последовательно и кратко излагаются теоретические и практические выводы и предложения, которые вытекают из содержания работы и носят обобщающий характер. Из текста заключения должно быть ясно, что цель и задачи курсовой работы полностью достигнуты. Заключение завершается оценкой перспектив исследуемой проблемы в целом.

Объем заключения составляет 1-2 страницы.

Список использованных источников отражает перечень источников, которые использовались при написании работы (не менее 5), составленный в следующем порядке:

- СНИПы;
- ГОСТы;
- учебники, учебные пособия (в алфавитном порядке);
- интернет-ресурсы.

Список используемых источников и приложения помещают в конце курсового проекта.

Сведения о книгах (учебниках, справочниках, методических руководствах и т.д.) должны включать: фамилию и инициалы автора (авторов), заглавие книги, место издания, издательство, год издания. Фамилию автора указывают в именительном падеже. Если книга написана двумя и более авторами, то их фамилии с инициалами указывают в той последовательности, в какой они напечатаны в книге. При наличии трех и более авторов допускается указывать фамилию и инициалы только первого из них, а далее указывать: и др.

Приложения располагаются после списка использованных источников. Приложения содержат вспомогательный материал, не включенный в основную часть курсового проекта (таблицы, схемы, заполненные формы отчетности, инструкции, фрагменты нормативных документов и т.д.). Указанный материал включается в приложения в целях сокращения объема основной части курсовой работы, его страницы не входят в общий объем работы. Связь приложения с текстом осуществляется с помощью ссылки (например: см. Приложение А).

Каждое приложение должно иметь содержательный заголовок, выполненный с прописной буквы. В правом верхнем углу над заголовком прописными буквами должно быть напечатано слово "ПРИЛОЖЕНИЕ" с соответствующим порядковым номером, например: ПРИЛОЖЕНИЕ А.

В оглавление курсовой работы приложения включаются в виде самостоятельной рубрики одной строкой "ПРИЛОЖЕНИЯ".

Процедура защиты и оценка курсовых работ

К защите допускаются только курсовые работы, оформленные в строгом соответствии с изложенными выше требованиями. За содержание и оформление курсовой работы (проекта), принятые в ней решения, правильность всех данных и сделанные выводы отвечает студент – автор курсовой работы.

Подведение итогов подготовки курсовой работы включает следующие этапы:

- сдачу курсовой работы на проверку руководителю;

- доработку курсовой работы с учетом замечаний руководителя;
- защиту курсовой работы.

Срок сдачи готовой курсовой работы определяется в соответствии с учебным графиком.

Срок доработки курсовой работы (проекта) устанавливается руководителем с учетом сущности замечаний и объема необходимой доработки.

Выполненная курсовая работа подписывается студентом и представляется на защиту.

График защиты курсовых работ доводится до сведения студентов учебной частью.

Защита курсовой работы, как правило, должна проводиться публично в присутствии группы. Руководитель работы определяет требования к содержанию и продолжительности доклада при защите, устанавливает регламент для оппонентов.

Защита курсовой работы, как правило, состоит в коротком (8 – 10 минут) докладе студента и ответах на вопросы по существу работы (проекта).

Курсовые работы, имеющие творческий характер и представляющие практический интерес, могут быть представлены на конкурс научных работ.

При выставлении итоговой оценки руководитель курсовой работы (проекта) учитывает не только ее содержание, но и степень самостоятельности работы студента, что отмечается в рецензии.

Рецензия на курсовую работу должна отражать:

- актуальность темы;
- глубину изучения специальной литературы;
- объективность методов исследования и достоверность результатов;
- обоснованность выводов;
- стиль и оформление работы;
- предложения и выводы.

Курсовая работа оценивается по пятибалльной системе. Оценка фиксируется в ведомости, в журнале учебных занятий группы, положительная оценка ставится в зачетную книжку и удостоверяется подписью руководителя.

В тех случаях, когда защита курсового проекта признается неудовлетворительной, студент может представить к повторной защите тот же проект с доработкой, определяемой комиссией, или же обязан разработать новую тему, которая устанавливается кафедрой. Сроки и условия защиты проекта в этом случае устанавливаются кафедрой по согласованию с заместителем директора по учебной работе.

Критериями, влияющими на результирующую оценку являются:

- 1) полнота реализации требований к проекту;
- 2) качество выполнения графической части;
- 3) качество оформления пояснительной записки;
- 4) полнота и правильность ответов на вопросы;
- 5) соблюдение календарного плана выполнения работы.

Оценка «отлично» выставляется за работу, выполненную в установленные

сроки, полностью отвечающую критериям оценки 1)-4) и проект разработан в полном соответствии с показателями качества .

Оценка «хорошо» выставляется за работу, выполненную в установленные сроки в случае, если проект удовлетворяет критериям оценки 1) и не удовлетворяет некоторым критериям 2)-4), и проект имеет несоответствие одному из показателей качества.

Оценка «удовлетворительно» выставляется за работу, выполненную в установленные сроки, если проект не полностью удовлетворяет критерию оценки 1) и по сумме всех требований 2)-4) уточняется в зависимости от качества работы, и проект имеет несоответствие по двум показателям качества.

Оценка «неудовлетворительно» выставляется в том случае, если сроки выполнения этапов не соблюдены, работа выполнена частично особенно в части полноты разработки проекта (критерий 1)) и по сумме всех требований 2)-4) уточняется в зависимости от качества работы, и проект не соответствует более двум показателям качества.

Также оценка «неудовлетворительно» выставляется в случае, если в ходе защиты установлено, что студент не владеет материалом.

Список использованных источников

1. Кузнецова, Н. С. Строительные материалы. Тесты / Н. С. Кузнецова. — Москва : Издательство Юрайт, 2025. — 65 с. — (Высшее образование). — ISBN 978-5-534-14784-1. — Текст : электронный // Образовательная платформа Юрайт [сайт]. — URL: <https://urait.ru/bcode/567599>

2. Пшеничный, Г. Н. Строительные материалы и изделия: технология активированных бетонов : учебник для среднего профессионального образования / Г. Н. Пшеничный. — 3-е изд., испр. и доп. — Москва : Издательство Юрайт, 2025. — 231 с. — (Профессиональное образование). — ISBN 978-5-534-17471-7. — Текст : электронный // Образовательная платформа Юрайт [сайт]. — URL: <https://urait.ru/bcode/580316>

3. Рыбьев, И. А. Строительное материаловедение : учебник для среднего профессионального образования / И. А. Рыбьев. — 5-е изд., перераб. и доп. — Москва : Издательство Юрайт, 2025. — 724 с. — (Профессиональное образование). — ISBN 978-5-534-18803-5. — Текст : электронный // Образовательная платформа Юрайт [сайт]. — URL: <https://urait.ru/bcode/569029>

4. Юдина, А. Ф. Строительные конструкции. Монтаж : учебник для среднего профессионального образования / А. Ф. Юдина. — 2-е изд., испр. и доп. — Москва : Издательство Юрайт, 2025. — 302 с. — (Профессиональное образование). — ISBN 978-5-534-07027-9. — Текст : электронный // Образовательная платформа Юрайт [сайт]. — URL: <https://urait.ru/bcode/564809>

5. Бабанов, В. В. Техническая (строительная) механика : учебник и практикум для среднего профессионального образования / В. В. Бабанов. — Москва : Издательство Юрайт, 2025. — 487 с. — (Профессиональное образование). — ISBN 978-5-534-10332-8. — Текст : электронный // Образовательная платформа Юрайт [сайт]. — URL: <https://urait.ru/bcode/565838>

6. Гусев, Н. И. Технология строительных процессов: организационные

основы : учебное пособие для среднего профессионального образования / Н. И. Гусев, М. В. Кочеткова, В. И. Логанина. — 2-е изд., перераб. и доп. — Москва : Издательство Юрайт, 2024. — 273 с. — (Профессиональное образование). — ISBN 978-5-534-19508-8. — Текст : электронный // Образовательная платформа Юрайт [сайт]. — URL: <https://urait.ru/bcode/556556>

7. Кривошапко, С. Н. Сопротивление материалов. Практикум : учебник для среднего профессионального образования / С. Н. Кривошапко, В. А. Копнов. — 4-е изд., испр. и доп. — Москва : Издательство Юрайт, 2025. — 353 с. — (Профессиональное образование). — ISBN 978-5-9916-8043-1. — Текст : электронный // Образовательная платформа Юрайт [сайт]. — URL: <https://urait.ru/bcode/561991>

8. Вдовин, В. М. Конструкции из дерева и пластмасс. Ограждающие конструкции : учебник для среднего профессионального образования / В. М. Вдовин. — 2-е изд., испр. и доп. — Москва : Издательство Юрайт, 2025. — 178 с. — (Профессиональное образование). — ISBN 978-5-534-07011-8. — Текст : электронный // Образовательная платформа Юрайт [сайт]. — URL: <https://urait.ru/bcode/564904>

9. Гайдукова, Н. Г. Химия в строительстве : учебник для среднего профессионального образования / Н. Г. Гайдукова, И. В. Шабанова. — 2-е изд., испр. и доп. — Москва : Издательство Юрайт, 2025. — 256 с. — (Профессиональное образование). — ISBN 978-5-534-07624-0. — Текст : электронный // Образовательная платформа Юрайт [сайт]. — URL: <https://urait.ru/bcode/564355>

10. Крутов, Д. А. Гидротехнические сооружения : учебник для среднего профессионального образования / Д. А. Крутов. — Москва : Издательство Юрайт, 2025. — 238 с. — (Профессиональное образование). — ISBN 978-5-534-13613-5. — Текст : электронный // Образовательная платформа Юрайт [сайт]. — URL: <https://urait.ru/bcode/567049>

11. Павлинова, И. И. Инженерные системы водоснабжения и водоотведения : учебник и практикум для среднего профессионального образования / И. И. Павлинова, В. И. Баженов. — 6-е изд., перераб. и доп. — Москва : Издательство Юрайт, 2025. — 462 с. — (Профессиональное образование). — ISBN 978-5-534-20262-5. — Текст : электронный // Образовательная платформа Юрайт [сайт]. — URL: <https://urait.ru/bcode/562152>

12. Феофанов, Ю. А. Инженерные сети: современные трубы и изделия для ремонта и строительства : учебник для среднего профессионального образования / Ю. А. Феофанов. — 3-е изд., перераб. и доп. — Москва : Издательство Юрайт, 2025. — 161 с. — (Профессиональное образование). — ISBN 978-5-534-17044-3. — Текст : электронный // Образовательная платформа Юрайт [сайт]. — URL: <https://urait.ru/bcode/562934>

13. Мангушев, Р. А. Механика грунтов. Решение практических задач : учебник для среднего профессионального образования / Р. А. Мангушев, Р. А. Усманов. — 2-е изд., испр. и доп. — Москва : Издательство Юрайт, 2025. — 109 с. — (Профессиональное образование). — ISBN 978-5-534-09742-9. — Текст : электронный // Образовательная платформа Юрайт [сайт]. — URL: <https://urait.ru/bcode/563238>

14. Курочкин, Е. Ю. Инженерные системы водоснабжения, водоотведения, теплогазоснабжения : учебник для среднего профессионального образования / Е. Ю. Курочкин, Е. П. Лашкинский. — Москва : Издательство Юрайт, 2025. — 151 с. — (Профессиональное образование). — ISBN 978-5-534-15193-0. — Текст : электронный // Образовательная платформа Юрайт [сайт]. — URL: <https://urait.ru/bcode/567895>

15. Красновский, Б. М. Выполнение бетонных работ: зимнее бетонирование. В 2 ч. Часть 1 : учебник для среднего профессионального образования / Б. М. Красновский. — 3-е изд., испр. и доп. — Москва : Издательство Юрайт, 2025. — 286 с. — (Профессиональное образование). — ISBN 978-5-534-10341-0. — Текст : электронный // Образовательная платформа Юрайт [сайт]. — URL: <https://urait.ru/bcode/565834>

16. Красновский, Б. М. Выполнение бетонных работ: зимнее бетонирование. В 2 ч. Часть 2 : учебник для среднего профессионального образования / Б. М. Красновский. — 3-е изд., испр. и доп. — Москва : Издательство Юрайт, 2025. — 231 с. — (Профессиональное образование). — ISBN 978-5-534-10339-7. — Текст : электронный // Образовательная платформа Юрайт [сайт]. — URL: <https://urait.ru/bcode/565836>

17. Вдовин, В. М. Конструкции из дерева и пластмасс. Проектирование деревянных ферм : учебник для среднего профессионального образования / В. М. Вдовин. — 2-е изд., испр. и доп. — Москва : Издательство Юрайт, 2025. — 154 с. — (Профессиональное образование). — ISBN 978-5-534-07010-1. — Текст : электронный // Образовательная платформа Юрайт [сайт]. — URL: <https://urait.ru/bcode/564907>

Приложение 1

Заведующему кафедрой строительного производства

Студента (ки) группы _____

Форма обучения _____

специальность _____

ФИО _____

Заявление

Прошу утвердить тему курсовой работы

(наименование темы)

по дисциплине _____

(дата)

(подпись)

Тема согласована с научным руководителем _____

(дата)

(подпись)

Зав. кафедрой _____

Кафедра строительного производства

КУРСОВОЙ ПРОЕКТ

по дисциплине « _____ »

Наименование темы

Рег.номер _____

Выполнил : студент ____ курса, группы _____
кафедры права _____ формы обучения по
специальности
08.02.01 Строительство и эксплуатация зданий
и сооружений

Ф.И.О.

Допущена к защите
« ____ » _____ 202_ г.

подпись

Научный руководитель:

должность, звание

Ф.И.О.

Защита курсового проекта:

Оценка _____

Дата « ____ » _____ 202_ г.

Подпись научного руководителя _____

Чебоксары 202_ ____

Пример оформления содержания

ВВЕДЕНИЕ

**1. СХЕМА ПЛАНИРОВОЧНОЙ ОРГАНИЗАЦИИ ЗЕМЕЛЬНОГО
УЧАСТКА.....**

1.1 Общая характеристика участка строительства

1.2 Характеристика земельного участка

2. АРХИТЕКТУРНЫЕ РЕШЕНИЯ

2.1 Сведения о функциональном назначении здания

2.2 Техничко-экономические показатели проектируемого здания

2.3 Художественно-эстетическое решение

2.4 Архитектурно-конструктивное решение

3. КОНСТРУКТИВНЫЕ И ОБЪЕМНО-ПЛАНИРОВОЧНЫЕ

РЕШЕНИЯ

3.1 Объемно-планировочное решение

3.2 Теплотехнический расчет ограждающих конструкций стены

3.3 Конструктивные решения лестниц

3.4 Инженерное оборудование

ЗАКЛЮЧЕНИЕ

СПИСОК ИСПОЛЬЗОВАННОЙ ЛИТЕРАТУРЫ

Образец написания «Введения» курсового проекта**Введение**

Основным назначением архитектуры является создание благоприятной и безопасной для существования человека жизненной среды, характер и комфортабельность которой определялись уровнем развития общества, его культурой, достижениями науки и техники.

Эта жизненная среда воплощается в зданиях, имеющих внутреннее пространство, комплексах зданий и сооружений, организующих наружное пространство: улицы, площади и города. В современном понимании архитектура - искусство проектировать и строить здания, сооружения и их комплексы. Она организует все жизненные процессы. Вместе с тем, создание производственной архитектуры требует значительных затрат общественного труда и времени.

Поэтому в круг требований, предъявляемых к архитектуре наряду с функциональной целесообразностью, удобством и красотой, входят требования технической целесообразности и экономичности. Кроме рациональной планировки помещений, соответствующим тем или иным функциональным процессам удобство всех зданий обеспечивается правильным распределением лестниц, лифтов, размещением оборудования и инженерных устройств (санитарные приборы, отопление, вентиляция).

Таким образом, форма здания во многом определяется функциональной закономерностью, но вместе с тем она строится по законам красоты.

Сокращение затрат в строительстве осуществляется рациональными объемно-планировочными решениями зданий, правильным выбором строительных и отделочных материалов, облегчением конструкции, усовершенствованием методов строительства. Главным экономическим резервом в градостроительстве является повышение эффективности использования земли. Интенсивное развитие строительной техники сопровождается внедрением индустриальных методов строительства, новых строительных и конструктивных систем. За последнее время, в связи с переходом страны к рыночной экономике, появилось большое количество

принципиально новых по конструктивным и декоративным показателям строительных материалов.

Между тем, вследствие усиления конкуренции среди производителей на рынке строительных материалов происходит неизбежное их удешевление, улучшение качества и ассортимента. Все эти изменения, если учитывать, что стоимость стройматериалов составляет более 50% стоимости строительства гражданского здания, все в большей степени позволяют людям со средним достатком строить высококачественные индивидуальные жилые здания.

Предлагаемый проект по конструктивным особенностям и типу используемых материалов удовлетворяет требования большинства семей, рассчитывающих на сравнительно недорогое и качественное индивидуальное жилье, имеющее архитектурную выразительность, отличающееся от гражданских зданий массового строительства более удобной планировкой с учетом более жестких функциональных требований. жилой дом планировка строительный

Образец написания «Заключения» курсовой работы

Заключение

Курсовой проект выполнен на основании литературы, принимаемой в строительстве, целью которой является создание наиболее современного и комфортабельного здания. В проекте были использованы новые материалы и технологии. За время разработки курсового проекта мы научились проектировать жилое здание, правильно привязывать стены здания к осям и выполнять другие конструктивные решения. Мы самостоятельно определили характеристики района строительства по СП131.13330.2020 "Строительная климатология и геофизика".

Мною было разработано расположение плит перекрытий по этажам, определены их размеры, количество и массу. Составили экспликацию помещений, определили площади помещений и площади стен. Составили спецификацию железобетонных изделий, оконных и дверных блоков. Рассмотрели технико-экономические показатели жилого дома, а также провели ряд архитектурно-планировочных решений.

Планировку жилого двухэтажного дома выполняли в соответствии с действующими нормами и правилами СП54.13330.2022 "Жилые здания". В ходе проведения курсового проекта были закреплены навыки по оформлению чертежей и пояснительной записки, которые были выполнены в соответствии с ГОСТ Р 21.101 - 2020 "Основные требования к проектной и рабочей документации" и ГОСТ 21.508-2020 "Правила выполнения рабочей документации, генпланов предприятий, сооружений и жилищно-гражданских объектов"

РЕЦЕНЗИЯ на курсовой проект

Студент _____
 Курс _____, группа _____, _____ формы обучения
 Специальность 08.02.01 Строительство и эксплуатация зданий и сооружений
 Дисциплина _____
 Наименование темы _____

Руководитель _____

1. Представленная работа состоит из введения, _____ глав основной части, заключения и списка использованной литературы _____

2. Актуальность исследования

Тема курсового проекта является актуальной (не актуальной). Вопросы, рассмотренные в работе, позволяют (не позволяют) говорить о теоретической и практической самостоятельности

3. Соответствие полученных результатов заявленным целям и задачам

Соответствуют в полной мере; частично соответствуют; не соответствуют

4. В работе проведен (не проведен, частично проведен) анализ различных правовых явлений, юридических фактов, правовых норм и правовых отношений, являющихся объектами профессиональной деятельности

5. Самостоятельность изложения и обобщения материала, интерпретации полученных результатов, обоснованность выводов

Материал изложен и обобщен самостоятельно, выводы обоснованы.

Материал изложен и обобщен самостоятельно, выводы обоснованы в не достаточной степени.

Материал изложен несамостоятельно, выводы не обоснованы.

6. В работе использованы (не использованы, использованы в достаточной степени) материалы судебной и правоприменительной практики

7. Оценка оформления работы в соответствии с требованиями, содержащимися в Методических указаниях по выполнению курсовой работы, разработанных и утвержденных кафедрой соответствует (не соответствует, частично соответствует)

8. Замечания по подготовке и выполнению курсовой работы имеются (не имеются)

9. Курсовой проект в целом соответствует (не соответствует) предъявляемым требованиям, компетенции сформированы (не сформированы), заслуживает (не заслуживает) положительной оценки и может (не может) быть допущена к защите

«__» _____ 20__г.

 (подпись руководителя)