

Документ подписан простой электронной подписью

Информация о владельце:

ФИО: Агафонов Александр Викторович

Должность: директор филиала

Дата подписания: 19.06.2026 11:03:58

Уникальный программный ключ: «МОСКОВСКИЙ ПОЛИТЕХНИЧЕСКИЙ УНИВЕРСИТЕТ»

2537 Чебоксарский институт (филиал) Московского политехнического университета

**МИНИСТЕРСТВО НАУКИ И ВЫСШЕГО ОБРАЗОВАНИЯ РОССИЙСКОЙ ФЕДЕРАЦИИ  
ФЕДЕРАЛЬНОЕ ГОСУДАРСТВЕННОЕ АВТОНОМНОЕ ОБРАЗОВАТЕЛЬНОЕ УЧРЕЖДЕНИЕ  
ВЫСШЕГО ОБРАЗОВАНИЯ**

**Кафедра транспортно-энергетических систем**



**УТВЕРЖДАЮ**  
Директор филиала

А.В. Агафонов

"27" мая 2026г.

**Методические рекомендации по подготовке и защите  
курсовой работы по дисциплине**

**«Детали машин и основы конструирования»**

(наименование дисциплины)

Направление подготовки

**21.03.01 Нефтегазовое дело**

(код и наименование направления подготовки)

Направленность (профиль)  
образовательной программы

**Эксплуатация и обслуживание объектов  
транспорта и хранения нефти, газа и продуктов  
переработки**

(наименование профиля подготовки)

Квалификация выпускника

**бакалавр**

Форма обучения

**очная, очно-заочная**

Год начала обучения

**2026**

Чебоксары, 2026

Методические указания по выполнению курсовой работы разработаны в соответствии с:

- Федеральным государственным образовательным стандартом по направлению подготовки 21.03.01 «Нефтегазовое дело» и уровню высшего образования бакалавриат, утвержденный приказом Министерства образования и науки Российской Федерации № 96 от 09 февраля 2018 года, зарегистрированный в Минюсте 02 марта 2018 года, рег. номер 50225

- учебным планом (очной, очно-заочной формам обучения) по направлению подготовки 21.03.01 «Нефтегазовое дело».

Автор Никулин Игорь Васильевич, кандидат технических наук, доцент кафедры транспортно-энергетических систем

*(указать ФИО, ученую степень, ученое звание или должность)*

Методические указания одобрены на заседании кафедры транспортно-энергетических систем (протокол № 9 от 22.05.2026 г.)

В Методических указаниях изложены методология и методика подготовки курсовой работы, а также требования к ее оформлению; даны рекомендации студентам по защите курсовой работы.

Методические рекомендации предназначены для руководителей курсовых работ, а также для студентов всех форм обучения, обучающихся по специальности 21.03.01 «Нефтегазовое дело» в Чебоксарском институте (филиале) Московского политехнического университета.

## ВВЕДЕНИЕ

Выполнение курсовой работы является обобщением, систематизацией и завершением изучения дисциплины «Детали машин и основы конструирования». В качестве заданий предлагаются приводы ленточных и цепных конвейеров, расчеты которых охватывают основные части дисциплины: соединения, передачи, детали и устройства, предназначены для передачи вращательного движения.

При выполнении курсовой работы студент должен решить следующие задачи:

- определить требуемую мощность на приводном валу рабочей машины (конвейера) и частоту его вращения;
- определить общий коэффициент полезного действия привода;
- определить передаточные числа передач, входящих в кинематическую схему привода;
- выбрать электродвигатель;
- произвести энергокинематический расчет.

Таким образом, целью выполнения курсового проекта является освоение и закрепление знаний по курсу «Детали машин и основы конструирования» и приобретение практических навыков по использованию современных методов и средств автоматизации выполнения расчетов, которые охватывают основные части дисциплины: соединения, передачи, детали и устройства, предназначены для передачи вращательного движения.

## 1. Порядок выбора и утверждения темы курсовой работы

Тема курсовой работы определяется студентом совместно с преподавателем на основании перечня направлений научно-исследовательской деятельности, ежегодно утверждаемых кафедрами, и затем формулируется им в первоначальной редакции.

Одна и та же тема не может выполняться несколькими студентами одной и той же группы. В случае совпадения интересов содержание курсовой работы следует уточнить с преподавателем для того, чтобы обеспечить ее исполнение в разных аспектах.

## 2. Тематика курсовых работ

Курсовая работа состоит из комплекта заданий, содержащего индивидуальные расчётно-графические работы (РГР). Данные к РГР приведены в сборнике заданий: Никулин И.В. «Детали машин и основы конструирования: методические указания». - Чебоксары: Политех, 2025. - 33 с. Здесь определены тематика и объем работы, этапы проектирования и сроки выполнения проекта, требования по проработке конструкции и расчетно-пояснительной записки, по графическому оформлению чертежей с соблюдением ГОСТов, нормалей, ЕСКД и других нормативных материалов.

Задание на курсовую работу состоит из кинематической схемы привода ленточного или цепного конвейера (таблица П9.1), а также числовых данных для ленточных (таблица П9.2) и цепных конвейеров (таблица П9.3). Указанные таблицы приведены в *Приложении 1*.

Номер варианта определяется по двум последним цифрам учебного шифра студента (номера зачетной книжки):

- номер кинематической схемы привода выбирается по последней цифре шифра;

- номер варианта числовых данных – по предпоследней цифре шифра.

По решению преподавателя студенты могут производить расчет зубчатой или червячной передачи редуктора, конструирование тихоходного вала редуктора, расчет шпоночных соединений и предварительный выбор подшипников качения.

Каждая работа рассчитана на её выполнение как в аудитории института под руководством преподавателя, так и в форме домашнего задания.

## 2. Структура и содержание курсовой работы

Курсовая работа должна отвечать следующим требованиям к структуре:

- введение;
- основная часть;
- заключение;
- список использованной литературы.

Во введении обсуждается постановка задачи, выбор и обоснование начальных условий. В основной части приводятся все произведенные расчеты. В заключении анализируются и обсуждаются полученные результаты.

### 3. Порядок оформления курсовой работы

Курсовая работа выполняется на компьютере на стандартных листах А4. Текст печатается на одной стороне листа. На странице должно **располагаться 28-30 строк, каждая из которых содержит 60-65 знаков, включая пробелы. Междустрочный интервал – 1,5, шрифт текста – 14 (Times New Roman), в таблицах - 12, в подстрочных сносках -10.** Текст печатается строчными буквами (кроме заглавных), выравнивается по ширине с использованием переносов слов. На титульном листе надпись: курсовая работа печатаются 18 шрифтом. Подчеркивание слов и выделение их курсивом внутри самой работы не допускается. Однако заголовки и подзаголовки при печатании текста письменной работы выделяются полужирным шрифтом. Абзацный отступ должен **соответствовать 1,25 см** и быть одинаковым по всей работе.

Ориентировочный объем курсовой работы составляет **25-35 страниц**. В данный объем не входят приложения и список использованных источников. По согласованию с преподавателем объём работы может быть увеличен.

Страницы, на которых излагается текст, должны иметь поля: **левое -30 мм, правое - 10 мм, верхнее - 20 мм, нижнее - 20 мм.**

В тексте работы «Введение», название глав, «Заключение» и «Список использованной литературы» печатаются (начинаются) с новой страницы.

Расстояние между заголовком и подзаголовком, заголовком и последующим текстом, подзаголовком и предыдущим текстом отделяют двумя полуторными межстрочными интервалами, а между подзаголовком и последующим текстом - одним полуторным межстрочным интервалом.

Главы письменных работ нумеруются арабскими цифрами и должны начинаться с новой страницы (листа). Номер главы состоит из числа: 1, 2 и т.д.

Заголовки (подзаголовки) располагаются центрированным (посередине текста) способом.

**Страницы письменных работ должны иметь сквозную нумерацию арабскими цифрами по всему тексту. Номер страницы проставляют в внизу поля страницы по центру без точки в конце.** Первой страницей письменной работы является титульный лист. Он не нумеруется. В работе второй страницей является содержание.

Титульный лист должен содержать наименование учебного заведения, формы обучения, обозначение характера работы (курсовая), ее тему, фамилию, имя, отчество выполнившего ее студента, номер курса и группы, ученую степень, должность или ученое звание научного руководителя, его фамилию и инициалы, графы «Дата сдачи», «Допустить к защите», «Дата защиты», «Оценка», место и год написания работы.

Оглавление работы, которое следует после титульного листа, должно содержать названия элементов структуры работы и номера листов, с которых они начинаются.

При использовании литературы и цитировании отдельных научных положений студент обязан осуществлять в сносках ссылки на авторов и источники, откуда он заимствует материал (фамилия и инициалы автора, название

работы, место и год издания, конкретная страница, откуда заимствована цитата). При этом цитирование допускается только в ограниченном объеме, оправданном целью цитирования (для обоснования актуальности рассматриваемого вопроса; демонстрации различных взглядов, существующих в науке по проблемам темы, подтверждения или опровержения выдвигаемых студентом тезисов и т.п.).

Прямое цитирование в тексте обязательно оформляется с помощью кавычек. В случае буквального воспроизведения положений научных трудов без указания на их названия и авторов курсовая работа к защите не допускается.

В списке использованных источников должны быть указаны только те материалы, на которые имеется ссылка (сноска) в работе.

Если в курсовой работе имеются приложения, их необходимо пронумеровать. Все листы курсовой работы должны быть пронумерованы.

Нумерация страниц в курсовой работе должна быть сплошной. Студент отвечает за грамотность и аккуратность оформления курсовой работы.

Наличие грамматических, орфографических и пунктуационных ошибок либо небрежное оформление работы может послужить причиной неудовлетворительной оценки работы.

#### **4. Порядок представления курсовой работы на защиту**

Курсовая работа, подготовленная студентом в окончательной форме, должна быть представлена делопроизводителю кафедры в следующем комплекте:

в письменной форме в прошитом, сброшюрованном или скрепленном виде  
– 1 экземпляр;

**в электронной форме посредством направления на электронный почтовый адрес кафедры транспортно-энергетических систем [ttm@chebpolytech.ru](mailto:ttm@chebpolytech.ru) – 1 экземпляр.**

Делопроизводитель кафедры после регистрации факта и даты сдачи курсовой работы передает ее для проверки научным руководителем.

Передача курсовой работы в электронной форме может быть осуществлена путем направления ее студентом непосредственно научному руководителю по электронной почте.

После поступления курсовой работы на кафедру научный руководитель проверяет ее в течение 14 календарных дней с момента поступления на кафедру, после чего возвращает ее делопроизводителю со своим отзывом. В отзыве указываются следующие положения:

- наименование учебного заведения, кафедры, формы обучения;
- обозначение характера работы (курсовая), ее тему;
- фамилию, имя, отчество выполнившего ее студента, номер курса и группы;
- ученую степень, должность или ученое звание научного руководителя, его фамилию и инициалы;
- соответствие представленной курсовой работы общим требованиям, указанным в настоящих Методических указаниях;
- указание на имеющиеся в курсовой работе недостатки (как по форме, так и по содержанию работы), не препятствующие допуску работы к защите;

– вывод о возможности допуска курсовой работы к защите.

В случае если поставленные научным руководителем вопросы не ясны студенту, он вправе уточнить их у научного руководителя лично во время его еженедельных консультаций (дежурств на кафедре) или дистанционно через электронную почту.

В случае формулирования научным руководителем вывода о невозможности допуска курсовой работы к защите курсовая работа подлежит подготовке заново с учетом замечаний, указанных научным руководителем, и повторному представлению на защиту в порядке, предусмотренном разделами 3-5, тому же научному руководителю.

## **5. Порядок защиты курсовой работы**

Защита курсовой работы может проводиться только научному руководителю.

Защита курсовой работы проводится в форме, установленной научным руководителем. При устной форме защиты курсовой работы студент должен подготовить ответы на вопросы, поставленные ему научным руководителем в рецензии.

Научный руководитель вправе по своему усмотрению задавать студенту дополнительные вопросы для проверки уровня и качества освоения им знаний по теме курсовой работы, а также для дополнительной проверки самостоятельности выполнения курсовой работы.

По итогам защиты научный руководитель определяет, может ли быть защита зачтена, или требуется повторная защита.

По итогам первоначальной или (в случае ее неудачи) повторной защиты курсовой работы научный руководитель ставит отметку о защите курсовой работы в зачетной книжке студента, в ведомости и на титульном листе работы.

**После защиты рецензия и курсовая работа подлежит сканированию самим студентом и заливке в Электронную информационно-образовательную среду (Электронное портфолио) Чебоксарского института (филиала) Московского политехнического университета по адресу <http://students.polytech21.ru/login.php>, после чего работа в письменной форме передаются студентом делопроизводителю для хранения в архиве Филиала.**

## ПЕРЕЧЕНЬ ОСНОВНОЙ И ДОПОЛНИТЕЛЬНОЙ УЧЕБНОЙ ЛИТЕРАТУРЫ, НЕОБХОДИМОЙ ДЛЯ ВЫПОЛНЕНИЯ КУРСОВОЙ РАБОТЫ

### Основная литература

1. Иванов, М.Н. Детали машин : учебник для вузов / М. Н. Иванов, В. А. Финогенов. — 16-е изд., испр. и доп. — Москва : Издательство Юрайт, 2026. — 457 с. — (Высшее образование). — ISBN 978-5-534-12191-9. — Текст : электронный // Образовательная платформа Юрайт [сайт]. — URL: <https://urait.ru/bcode/559823>

2. Детали машин и основы конструирования : учебник и практикум для среднего профессионального образования / под редакцией Е. А. Самойлова, В. В. Джамая. — 3-е изд., перераб. и доп. — Москва : Издательство Юрайт, 2025. — 405 с. — (Профессиональное образование). — ISBN 978-5-534-18858-5. — Текст : электронный // Образовательная платформа Юрайт [сайт]. — URL: <https://urait.ru/bcode/566532>

### Дополнительная литература

1. Иванов, М.Н. Детали машин : учебник для вузов / М. Н. Иванов, В. А. Финогенов. — 16-е изд., испр. и доп. — Москва : Издательство Юрайт, 2026. — 457 с. — (Высшее образование). — ISBN 978-5-534-12191-9. — Текст : электронный // Образовательная платформа Юрайт [сайт]. — URL: <https://urait.ru/bcode/510679>

### Периодика

1. Журнал технических исследований : сетевой научный журнал / гл. ред. Н. А. Салькова. — Москва : ИНФРА-М, 2020. — URL: <https://znanium.com/catalog/magazines/issues?ref=6de5e665-cd41-11e8-bfa5-90b11c31de4c>. — Текст : электронный.

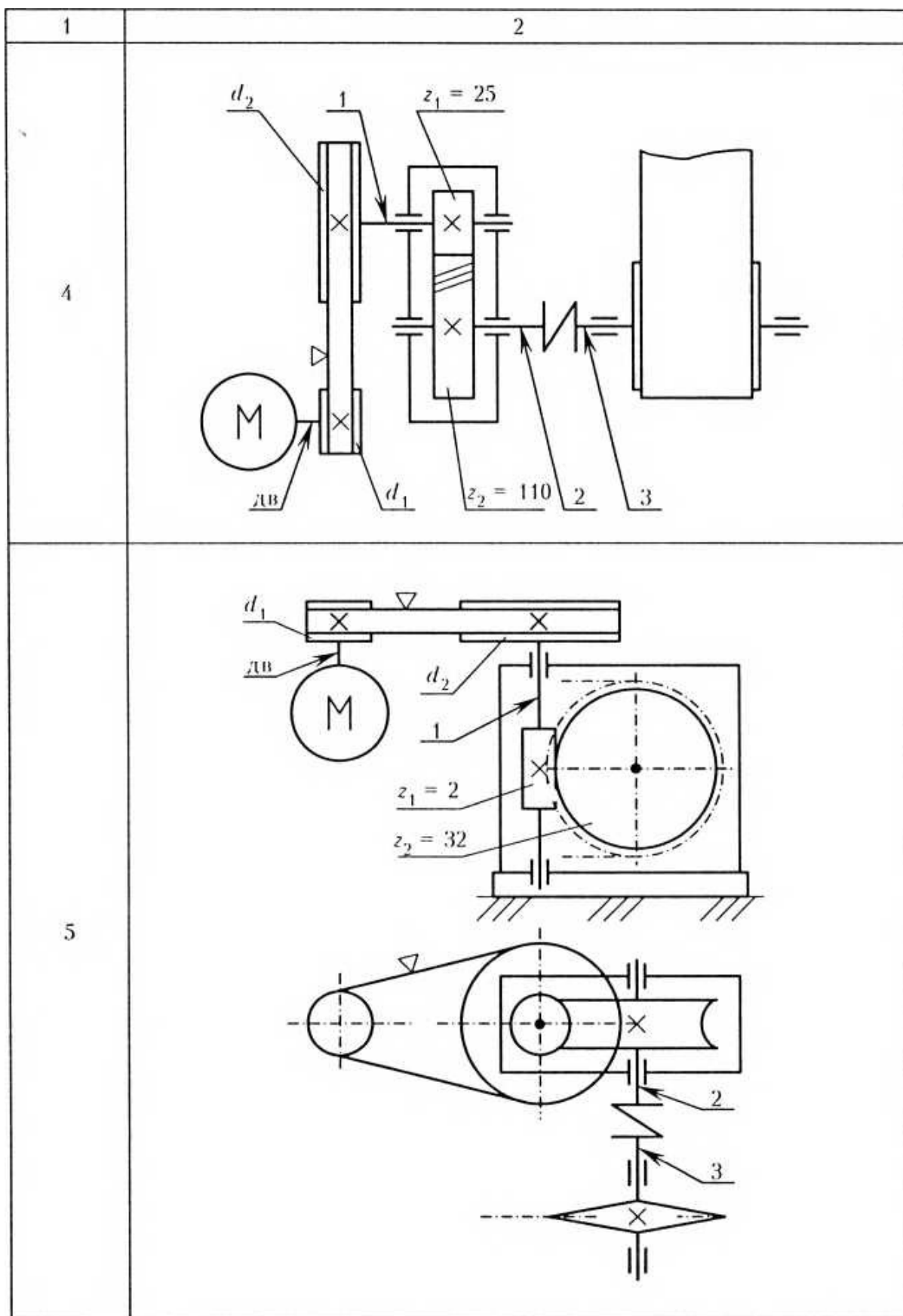
Наука и жизнь / гл. ред. Е.Л. Лозовская ; учред. редакция журнала «Наука и жизнь». — Москва : Наука и жизнь, 2021. — Режим доступа: по подписке. — URL: [https://biblioclub.ru/index.php?page=journal\\_red&jid=618821](https://biblioclub.ru/index.php?page=journal_red&jid=618821). — ISSN 0028-1263. — Текст : электронный

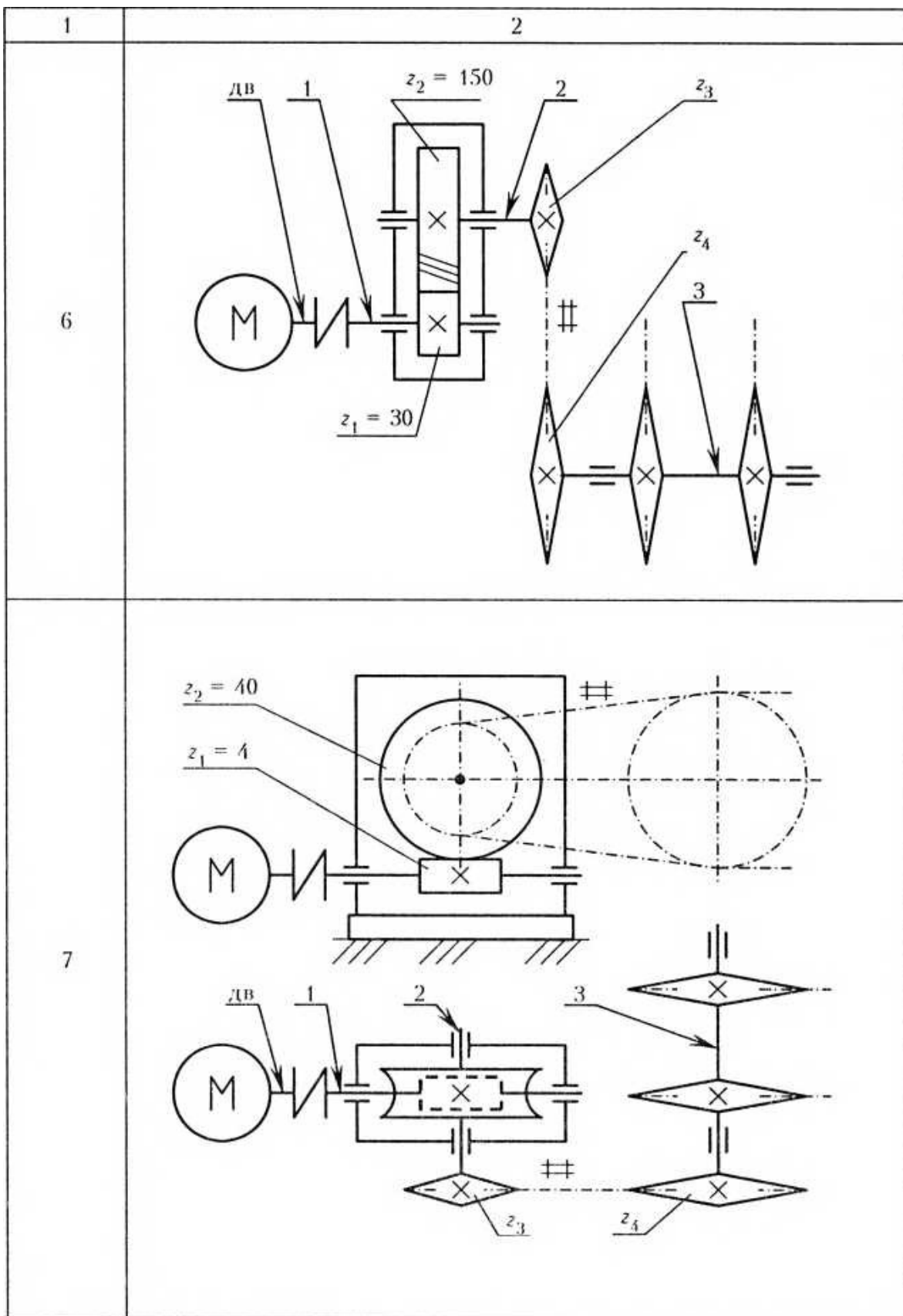
Таблица П9.1

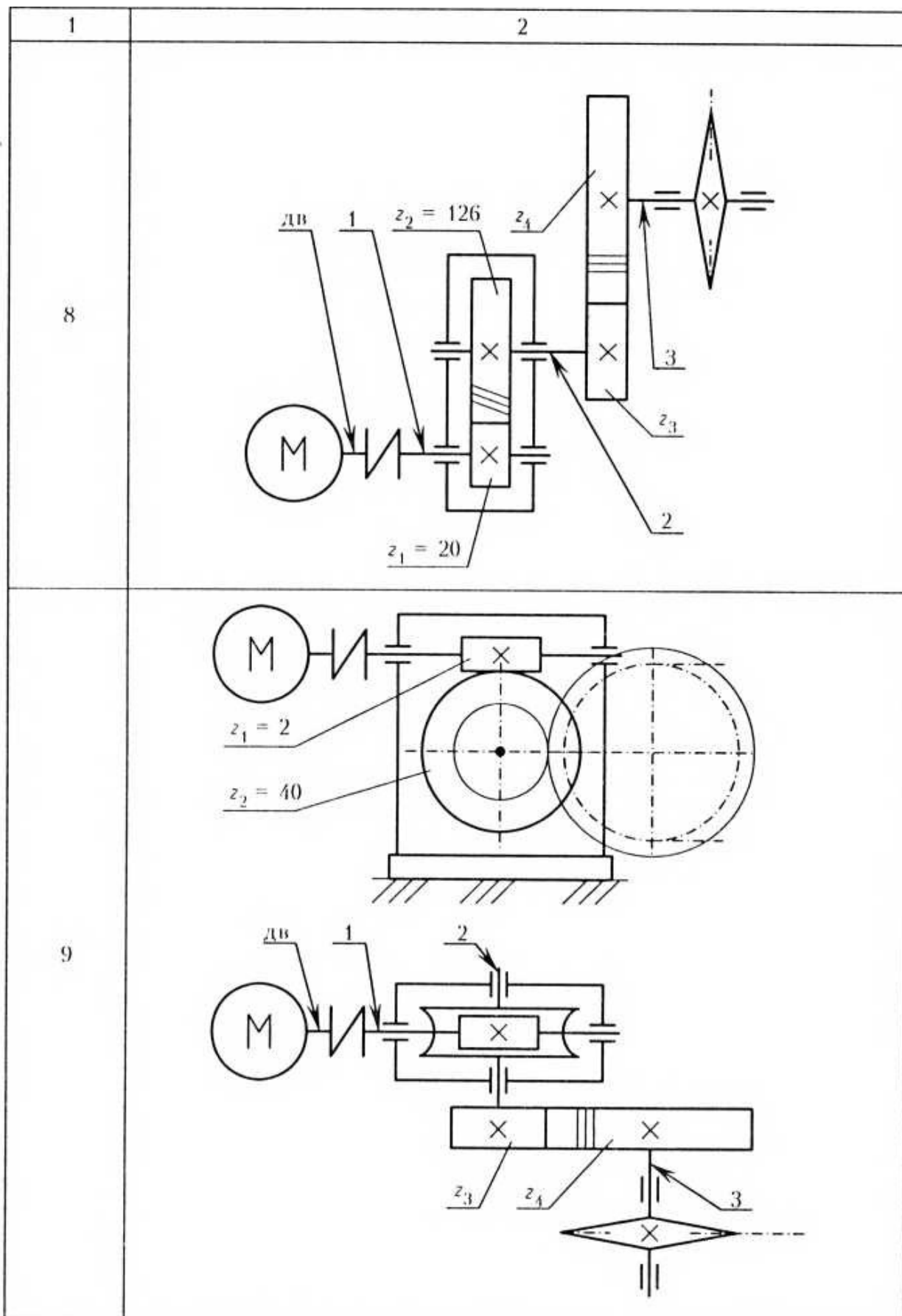
Кинематические схемы приводов ленточных и цепных конвейеров  
(последняя цифра шифра)

Номер схемы	Кинематическая схема привода
0	<p style="text-align: center;">2</p>
1	









Т а б л и ц а П9.2

**Числовые данные к приводу ленточного конвейера  
(номера схем: 0, 1, 2, 3, 4)**

Обозначение параметра и единицы измерения	Вариант (предпоследняя цифра шифра)									
	0	1	2	3	4	5	6	7	8	9
$v$ , м/с	0,4	0,45	0,5	0,55	0,6	0,65	0,7	0,75	0,8	0,9
$F_r$ , кН	5	5,5	6	6,5	7	7,5	8	8,5	9	10
$D_B$ , мм	300	400	500	300	400	500	300	400	500	400
$z_3(d_1)$ , мм	20 (125)	25 (100)	30 (90)	35 (112)	24 (140)	32 (160)	36 (180)	22 (140)	28 (200)	30 (250)
$z_4(d_2)$ , мм	140 (710)	215 (630)	280 (710)	180 (630)	150 (710)	235 (900)	145 (630)	110 (800)	165 (1 000)	125 (900)

Т а б л и ц а П9.3

**Числовые данные к приводу цепного конвейера  
(номера схем: 5, 6, 7, 8, 9)**

Обозначение параметра и единицы измерения	Вариант (предпоследняя цифра шифра)									
	0	1	2	3	4	5	6	7	8	9
$v$ , м/с	0,3	0,35	0,4	0,45	0,5	0,55	0,6	0,65	0,7	0,8
$F_r$ , кН	10	11	12	12,5	14,5	17	11,5	14	15	16
$p$ , мм	80	100	125	160	200	80	100	125	160	200
$z$	7	9	6	9	6	8	10	12	11	5
$z_3(d_1)$ , мм	22 (100)	28 (112)	32 (125)	40 (140)	20 (160)	25 (100)	30 (112)	34 (125)	38 (140)	40 (180)
$z_4(d_2)$ , мм	100 (140)	175 (280)	145 (355)	310 (315)	115 (400)	70 (180)	124 (280)	190 (280)	230 (355)	122 (710)

*Приложение 3*  
*Образец заявления студента на курсовую работу*

Согласовано

\_\_\_\_\_  
Подпись и ФИО зав кафедрой  
« \_\_\_\_ » \_\_\_\_\_ 20\_\_ г.

И.о. заведующему кафедрой транспортно-энергетических систем

Студента(ки) группы \_\_\_\_\_

Направление подготовки 21.03.01

Нефтегазовое дело

Форма обучения \_\_\_\_\_

тел. \_\_\_\_\_

\_\_\_\_\_  
ФИО студента

**Заявление**

Прошу утвердить тему курсового проекта

\_\_\_\_\_  
(наименование темы)

по дисциплине \_\_\_\_\_

\_\_\_\_\_  
(дата)

\_\_\_\_\_  
(подпись)

Тема согласована с научным руководителем \_\_\_\_\_

\_\_\_\_\_  
ФИО руководителя

\_\_\_\_\_  
(дата)

\_\_\_\_\_  
(подпись)

**МИНИСТЕРСТВО НАУКИ И ВЫСШЕГО ОБРАЗОВАНИЯ РОССИЙСКОЙ ФЕДЕРАЦИИ  
ФЕДЕРАЛЬНОЕ ГОСУДАРСТВЕННОЕ АВТОНОМНОЕ ОБРАЗОВАТЕЛЬНОЕ УЧРЕЖДЕНИЕ  
ВЫСШЕГО ОБРАЗОВАНИЯ «МОСКОВСКИЙ ПОЛИТЕХНИЧЕСКИЙ УНИВЕРСИТЕТ»  
ЧЕБОКСАРСКИЙ ИНСТИТУТ (ФИЛИАЛ) МОСКОВСКОГО ПОЛИТЕХНИЧЕСКОГО УНИВЕРСИТЕТА**

---

**Кафедра транспортно-энергетические системы**

**КУРСОВАЯ РАБОТА**

**по дисциплине «Детали машин и основы конструирования»**

---

Наименование темы

Рег. номер \_\_\_\_\_

Выполнил:  
студент \_\_\_ курса, группы \_\_\_\_\_  
кафедры ТЭС \_\_\_\_\_ формы обучения  
по направлению подготовки  
21.03.01 Нефтегазовое дело

\_\_\_\_\_  
Ф.И.О.

Допущена к защите  
« \_\_\_ » \_\_\_\_\_ 20\_\_ г.

Научный руководитель:

\_\_\_\_\_  
уч. степень, должность

\_\_\_\_\_  
подпись

\_\_\_\_\_  
Ф.И.О.

Защита курсовой работы:

Оценка \_\_\_\_\_

Дата « \_\_\_ » \_\_\_\_\_ 20\_\_ г.

Подпись научного руководителя \_\_\_\_\_

Чебоксары 2026г.

**ОТЗЫВ**  
на курсовую работу

Студент \_\_\_\_\_  
Курс \_\_\_\_\_, группа \_\_\_\_\_, \_\_\_\_\_ формы обучения  
Направление подготовки \_\_\_\_\_  
Направленность (профиль) программы \_\_\_\_\_  
Дисциплина \_\_\_\_\_  
Наименование темы \_\_\_\_\_

Руководитель \_\_\_\_\_

1. Представленная работа состоит из: введения, \_\_\_\_\_ глав основной части, заключения и списка использованной литературы \_\_\_\_\_
2. Оценка качества выполнения курсовой работы

№ п/п	Критерии оценки	Оценка (по 5-балльной шкале)
2.1.	Актуальность тематики работы	
2.2.	Логичность и структурированность работы	
2.3	Самостоятельность изложения и обобщения материала, интерпретации полученных результатов, обоснованность выводов	
2.4	Характеристика использования в работе исследовательского инструментария (анализа, синтеза, статистико-математической методологии, пакетов прикладных программ и т.п.)	
2.5	Качество проведенного расчета (полнота обзора источников, выбранных методов исследования и данных для анализа)	
2.6	Результаты проекта (новизна, теоретическая и практическая значимость и применимость)	
2.7.	Качество оформления проекта (общий уровень грамотности, стиль изложения, качество иллюстраций, соответствие требованиям по оформлению)	
2.8	Использование в проекте материалов современных методик расчета	
2.9	Использование в проекте соответствующих направлению исследования источников литературы, результатов научных исследований и материалов периодической печати	
Рекомендуемая оценка за работу (не обязательно среднее арифметическое из данных оценок)		

**3. Замечания по подготовке и выполнению курсовой работы**

\_\_\_\_\_

\_\_\_\_\_

4. Курсовая работа соответствует (не соответствует) предъявляемым требованиям, компетенции сформированы (не сформированы), заслуживает (не заслуживает) положительной оценки и может (не может) быть допущена к защите (нужное подчеркнуть)

**5. Дополнительные комментарии к работе**

« \_\_\_\_\_ » \_\_\_\_\_ 20\_\_ г.

\_\_\_\_\_  
(подпись руководителя)