

Методические указания разработаны в соответствии с требованиями
ФГОС ВО по специальности

13.03.02 Электроэнергетика и электротехника

Автор Каландаров Хусейнджон Умарович, к.т.н., доцент кафедры
транспортно-энергетических систем

ФИО, ученая степень, ученое звание или должность, наименование кафедры

Методические указания одобрены на заседании кафедры транспортно-энергетических систем (протокол № 9 от 22.05.2026 г.).

В Методических указаниях изложены методология и методика подготовки курсовых работ, а также требования к их оформлению; даны рекомендации студентам по их защите.

Методические указания предназначены для руководителей курсовых работ, а также для студентов всех форм обучения, обучающихся по направлению подготовки 13.03.02 «Электроэнергетика и электротехника» в Чебоксарском институте (филиале) Московского политехнического университета.

Содержание

Введение

1. Выбор сечения проводов кабельной линии 10 кВ

2. Выбор сечения проводов ВЛ - 110 кВ

3. Расчет токов короткого замыкания

3.1 Расчет токов короткого замыкания с учетом подпитки синхронными электродвигателями

4. Защита сети 0,4 кВ

5. Защита электродвигателей 10 кВ

6. Максимальная токовая защита трансформатора 10/0,4 кВ

6.1 Специальная токовая защита нулевой последовательности трансформаторов со схемой соединения обмоток треугольник/звезда - 10/0,4 кВ

7. Расчет МТЗ

8. Расчет дифференциальной токовой защиты трансформатора

9. Расчет защиты ВЛ - 110 кВ

Заключение

Список использованной литературы

ВВЕДЕНИЕ

В электроэнергетических системах одновременно эксплуатируются устройства релейной защиты и автоматики на различной элементарной базе: электромеханические реле, блоки реле, шкафы и панели на интегральных микросхемах малой и средней степени интеграции (операционные усилители и логические элементы). Разрабатываются и внедряются устройства с использованием цифровых универсальных и специализированных микропроцессорных систем (программные устройства релейной защиты и автоматики).

При функционировании электроэнергетической системы возможны различные ее состояния: нормальный режим работы, утяжеленный (ненормальный), аварийный и послеаварийный режимы.

К утяжеленному относится режим, сопровождающийся сверхтоками перегрузок, сниженными амплитудой и (или) частотой напряжения, качаниями синхронных генераторов, однофазным замыканием на землю в сети с изолированной (компенсированной) нейтралью.

Аварийный режим наступает при возникновении короткого замыкания. Для ликвидации повреждения защиты должны воздействовать на отключение выключателей. При отказе защиты или выключателя ликвидация повреждения возможна после стоящей защитой.

Основное назначение релейной защиты - выявление повреждения и действие на отключение выключателей для отделения поврежденного электроэнергетического объекта.

Дополнительное назначение релейной защиты выявление утяжеленного режима и выдача информации о нем - действие на сигнал.

Основной называют защиту, которая должна действовать ранее других при внутренних повреждениях - при коротком замыкании на защищаемом элементе.

Резервная защита предусматривается для действия вместо основной и вместо защит смежных элементов при их отказе или отказе их выключателей.

Для описания устройств релейной защиты, пояснения состава и функционального назначения элементов используются различные способы изображения схем: структурные, функциональные и монтажные. Для решения задач схемотехники при проектировании и изучении релейной защиты и автоматики применяются принципиальные разнесенные схемы. В разнесенных схемах отдельно изображаются цепи переменного тока, содержащие вторичные обмотки трансформаторов тока и обмотки реле тока; цепи переменного напряжения от трансформаторов напряжения с обмотками реле напряжения; оперативные цепи, содержащие контакты измерительных и пусковых реле, обмотки и контакты логических и исполнительных органов защиты, электромагнитов привода выключателя. В ряде случаев используются поясняющие рисунки, содержащие элементы, как первичной схемы, так и релейной защиты.

В настоящее время в электронике оказалось возможным размещать большое количество законченных блоков функциональных элементов в одном

корпусе. Поэтому разнесенные принципиальные схемы, составленные для таких корпусов и их соединений, становятся малодоступными для пояснения принципов действия и процессов в отдельных функциональных элементах релейной защиты и автоматики. При изучении принципов действия и анализе функционирования программных устройств релейной защиты и автоматики принципиальные схемы практически теряют смысл. Структурные схемы требуют подробного математического описания функций релейной защиты и процессов их реализации.

Процессы функционирования устройств релейной защиты могут быть представлены в виде последовательности действий, в результате выполнения которых после поступления входных воздействующих величин должно быть принято одно из двух возможных решений - отключить или не отключить присоединение. Такие процессы относятся к категории алгоритмических. Используется способ представления алгоритмов релейной защиты в виде их структурных схем.

Целью данной работы является оказание помощи при учебном проектировании релейной защиты и автоматики электроснабжения в соответствии с заданием.

1. Порядок выбора и утверждения темы курсовой работы

1.1. Задание к курсовой работе

Задание на учебное проектирование ограничивается относительно простыми по конфигурации распределительными сетями и понизительными подстанциями, для которых в работе предлагается произвести выбор защит, расчет их параметров и разработать указанные принципиальные электрические схемы согласно приложению к заданию. В работе приведены расчет токов короткого замыкания с приемлемыми для релейной защиты допущениями, выбор сечений кабельных и воздушных линий. Приведены также расчеты релейной защиты воздушных и кабельных линий, трансформаторов, высоковольтных электродвигателей, защиты 0,4кВ.

1.2. Порядок оформления курсовой работы

Курсовая работа выполняется на компьютере на стандартных листах А4. Текст печатается на одной стороне листа. На странице должно **располагаться 28-30 строк, каждая из которых содержит 60-65 знаков, включая пробелы. Междустрочный интервал – 1,5, шрифт текста – 14 (Times New Roman), в таблицах - 12, в подстрочных сносках -10.** Текст печатается строчными буквами (кроме заглавных), выравнивается по ширине с использованием переносов слов. На титульном листе надпись: курсовая работа печатаются 18 шрифтом. Подчеркивание слов и выделение их курсивом внутри самой работы не допускается. Однако заголовки и подзаголовки при печатании текста письменной работы выделяются полужирным шрифтом. Абзацный отступ должен **соответствовать 1,25 см** и быть одинаковым по всей работе.

Ориентировочный объем курсовой работы составляет **25-35 страниц**. В данный объем не входят приложения и список использованных источников. По согласованию с преподавателем объем работы может быть увеличен.

Страницы, на которых излагается текст, должны иметь поля: **левое -30 мм, правое - 10 мм, верхнее - 20 мм, нижнее - 20 мм.**

В тексте работы «Введение», название глав, «Заключение» и «Список использованной литературы» печатаются (начинаются) с новой страницы.

Расстояние между заголовком и подзаголовком, заголовком и последующим текстом, подзаголовком и предыдущим текстом отделяют двумя полуторными межстрочными интервалами, а между подзаголовком и последующим текстом - одним полуторным межстрочным интервалом.

Главы письменных работ нумеруются арабскими цифрами и должны начинаться с новой страницы (листа). Номер главы состоит из числа: 1, 2 и т.д.

Заголовки (подзаголовки) располагаются центрированным (посередине текста) способом.

Страницы письменных работ должны иметь сквозную нумерацию арабскими цифрами по всему тексту. Номер страницы проставляют в внизу поля страницы по центру без точки в конце. Первой страницей письменной работы является титульный лист. Он не нумеруется. В работе второй страницей является содержание.

Титульный лист должен содержать наименование учебного заведения, формы обучения, обозначение характера работы (курсовая), ее тему, фамилию, имя, отчество выполнившего ее студента, номер курса и группы, ученую степень, должность или ученое звание научного руководителя, его фамилию и инициалы, графы «Дата сдачи», «Допустить к защите», «Дата защиты», «Оценка», место и год написания работы.

Оглавление работы, которое следует после титульного листа, должно содержать названия элементов структуры работы и номера листов, с которых они начинаются.

При использовании литературы и цитировании отдельных научных положений студент обязан осуществлять в сносках ссылки на авторов и источники, откуда он заимствует материал (фамилия и инициалы автора, название работы, место и год издания, конкретная страница, откуда заимствована цитата). При этом цитирование допускается только в ограниченном объеме, оправданном целью цитирования (для обоснования актуальности рассматриваемого вопроса; демонстрации различных взглядов, существующих в науке по проблемам темы, подтверждения или опровержения выдвигаемых студентом тезисов и т.п.).

Прямое цитирование в тексте обязательно оформляется с помощью кавычек. В случае буквального воспроизведения положений научных трудов без указания на их названия и авторов курсовая работа к защите не допускается.

В списке использованных источников должны быть указаны только те материалы, на которые имеется ссылка (сноска) в работе.

Если в курсовой работе имеются приложения, их необходимо пронумеровать. Все листы курсовой работы должны быть пронумерованы.

Нумерация страниц в курсовой работе должна быть сплошной. Студент отвечает за грамотность и аккуратность оформления курсовой работы.

Наличие грамматических, орфографических и пунктуационных ошибок либо небрежное оформление работы может послужить причиной неудовлетворительной оценки работы.

Порядок представления курсовой работы на защиту

Курсовая работа, подготовленная студентом в окончательной форме, должна быть представлена делопроизводителю кафедры в следующем комплекте:

в письменной форме в прошитом, сброшюрованном или скрепленном виде – 1 экземпляр;

в электронной форме посредством направления на электронный почтовый адрес кафедры транспортно-энергетических систем ttn@chebpolytech.ru – 1 экземпляр.

Делопроизводитель кафедры после регистрации факта и даты сдачи курсовой работы передает ее для проверки научным руководителем.

Передача курсовой работы в электронной форме может быть осуществлена путем направления ее студентом непосредственно научному руководителю по электронной почте.

После поступления курсовой работы на кафедру научный руководитель проверяет ее в течение 14 календарных дней с момента поступления на кафедру, после чего возвращает ее делопроизводителю со своим отзывом. В отзыве указываются следующие положения:

- наименование учебного заведения, кафедры, формы обучения;
- обозначение характера работы (курсовая), ее тему;
- фамилию, имя, отчество выполнившего ее студента, номер курса и группы;
- ученую степень, должность или ученое звание научного руководителя, его фамилию и инициалы;

– соответствие представленной курсовой работы общим требованиям, указанным в настоящих Методических рекомендациях;

- указание на имеющиеся в курсовой работе недостатки (как по форме, так и по содержанию работы), не препятствующие допуску работы к защите;

– вывод о возможности допуска курсовой работы к защите.

В случае если поставленные научным руководителем вопросы не ясны студенту, он вправе уточнить их у научного руководителя лично во время его еженедельных консультаций (дежурств на кафедре) или дистанционно через электронную почту.

В случае формулирования научным руководителем вывода о невозможности допуска курсовой работы к защите курсовая работа подлежит подготовке заново с учетом замечаний, указанных научным руководителем, и повторному представлению на защиту в порядке, предусмотренном разделами 3-5, тому же научному руководителю.

Порядок защиты курсовой работы

Защита курсовой работы может проводиться только научному руководителю.

Защита курсовой работы проводится в форме, установленной научным руководителем. При устной форме защиты курсовой работы студент должен подготовить ответы на вопросы, поставленные ему научным руководителем в рецензии.

Научный руководитель вправе по своему усмотрению задавать студенту дополнительные вопросы для проверки уровня и качества освоения им знаний по теме курсовой работы, а также для дополнительной проверки самостоятельности выполнения курсовой работы.

По итогам защиты научный руководитель определяет, может ли быть защита зачтена, или требуется повторная защита.

По итогам первоначальной или (в случае ее неудачи) повторной защиты курсовой работы научный руководитель ставит отметку о защите курсовой работы в зачетной книжке студента, в ведомости и на титульном листе работы.

После защиты рецензия и курсовая работа подлежат сканированию самим студентом и заливке в Электронную информационно-образовательную среду (Электронное портфолио) Чебоксарского института (филиала) Московского политехнического университета по адресу <http://students.polytech21.ru/login.php>, после чего работа в письменной форме передаются студентом делопроизводителю для хранения в архиве Филиала.

2. Выбор сечения проводов кабельной линии 10 кВ.

Сечение кабельной линии необходимо для определения сопротивления ее, необходимого при расчете токов КЗ. Выбор производится на основе данных, приведенных в таблицах длительных токов и перегрузок кабелей до 10 кВ. Длительно допустимая нагрузка выбранного сечения должна быть не менее расчетной нагрузки кабеля в нормальном режиме. Сечения кабельных линий до 10 кВ выбирают по нагреву расчетным током и проверяют по термической стойкости.

Расчетный ток определяется для случая возрастания нагрузки кабельной линии при срабатывании АВР, т.е. включенном секционном выключателе:

$$I_{расч} = \frac{S_{нагр}}{\sqrt{3} \cdot U_{ном}}$$

мощность потребления от шин 0,4 кВ в этом случае:

$P_{Н1} = 500$ кВт – активная 1-ой секции 0,4 кВ

$P_{Н2} = 500$ кВт – активная 2-ой секции 0,4 кВ

С учетом активных и реактивных потерь в трансформаторе в компенсированной до $\cos\varphi = 0.92$ сети:

$$S_3 = S_4 = k_{п} (P_{Н1} + P_{Н2}) / \cos\varphi$$

$$S_3 = 1,06 (500 + 500) / 0,92 = 1152 \text{ кВА}$$

$$I_{расч} = \frac{1152}{\sqrt{3} \cdot 10} = 66,6 \text{ А}$$

Согласно таблице 1.3.2 ПУЭ время трансформаторных перегрузок при срабатывании АВР – до 6 часов максимально. При прокладке в воздухе и земле с предварительной нагрузкой кабеля до 60% допустимая перегрузка по отношению к номинальной составляет 125% ($k_{пер} = 1,25$)

Длительно допустимый ток составляет:

$$I_{доп} = \frac{I_{расч}}{k_{пер} \cdot k_{СН}} = \frac{66,6}{1,25 \cdot 1,0} = 53,28 \text{ А.}$$

На основании таблицы 1.3. 18 ПУЭ выбираем кабель 10 кВ для прокладывания его в воздухе сечением 25 мм² ($I_{дл.доп} = 65$ А)

Для прокладывания кабеля в земле можно взять и 16 мм² ($I_{дл.доп} = 60$ А)

Выбираем $S_{min} = 25$ мм² ($I_{дл.доп} = 65$ А > 53 А)

Выбираем кабель ААБл – 3х25

По табл. 2.6. Л находим $r_0 = 1,24$ Ом/км; $x_0 = 0,099$ Ом/км.

$$r_{w3} = r_0 \cdot L_3 = 1,24 \cdot 3,1 \text{ Ом}$$

$$x_{w3} = x_0 \cdot L_3 = 0,099 \cdot 2,5 \text{ Ом}$$

$$z_{w3} = 3,1 + j 0,2475$$

$$|z_{w3}| = \sqrt{3,1^2 + 0,2475^2} = 3,109 \text{ Ом}$$

$$z_{w4} = 1,24 \cdot 2,9 = 3,596 \text{ Ом}$$

$$z_{w4} = 0,099 \cdot 2,9 = 0,287 \text{ Ом}$$

$$z_{w4} = 3,5 + j 0,287$$

$$|z_{w4}| = \sqrt{3,6^2 + 0,287^2} = 3,61 \text{ Ом}$$

б) с учетом перспективы развития сети и работы трансформатора в послеаварийном режиме:

$$I_{\text{рас}} = 1,3 \cdot \frac{1600}{\sqrt{3} \cdot 11} = 84,1 \text{ А}$$

$$S_{\text{эк}} = \frac{84,1}{1,1} = 76,4 \text{ мм}^2$$

Выбираем кабель марки ААБл – 3х95.

По табл. 2.6. Л находим $r_0 = 0,326 \text{ Ом/км}$, $x_0 = 0,083 \text{ Ом/км}$.

$$r_{w3} = r_0 \cdot L_3 = 0,326 \cdot 2,5 = 1,01 \text{ Ом}$$

$$x_{w3} = x_0 \cdot L_3 = 0,083 \cdot 2,500 = 0,207 \text{ Ом}$$

$$z_{w3} = 1,01 + j 0,207$$

$$|z_{w3}| = \sqrt{1,01^2 + 0,207^2} = 1,03 \text{ Ом}$$

$$r_{w4} = 0,326 \cdot 2,8 = 0,913 \text{ Ом}$$

$$x_{w4} = 0,083 \cdot 2,8 = 0,232 \text{ Ом}$$

$$z_{w4} = 0,913 + j 0,232$$

$$|z_{w4}| = \sqrt{0,913^2 + 0,232^2} = 0,887 \text{ Ом}$$

После вычисления токов короткого замыкания выбранный кабель необходимо проверить на термическую стойкость к току короткого замыкания, проходящему по этому кабелю за время срабатывания защиты линии.

2.Выбор сечения проводов ВЛ –110 кВ

Выбор линий проводов воздушных линий электропередачи производится по экономической плотности тока с последующей проверкой выбранного провода по нагреву.

Минимальное сечение провода по экономической плотности тока

$$S_{\text{эк}} = \frac{I_p}{i_{\text{эк}}} [\text{мм}^2]$$

где I_p – расчетный ток, протекающий по проводам ВЛ, А

$i_{\text{эк}}$ – экономическая плотность тока, А/мм²

В таблице 1.3.36. ПУЭ “Экономическая плотность тока” при числе использования максимума нагрузки в год 3000-5000 часов выбираем экономическую плотность для алюминиевых проводов

$$J_{\text{эк}} = 1,1 \text{ А/мм}^2$$

Нагрузку трансформатора 110/10 кВ можно посчитать:

а) для случая возрастания нагрузки при срабатывании АВР

Для этого необходимо вычислить суммарную длительную нагрузку на шинах 10 кВ:

$$\Sigma S = S_1 + S_{M1} + S_{w3} + S_{w4} + S_{M2} + S_2$$

даны по заданию :

S₁ и S₂

M₁- синхронный электродвигатель СДН – 15 – 76УЗ

$$P_H = 2500 \text{ кВт}; U_H = 10 \text{ кВ}; \frac{I_n}{I_{ном}} = 7; \cos\varphi = 0,9; \eta_H = 0,96$$

$$S_{M1} = \frac{P_H}{\eta_H \cos\varphi_H} = \frac{2500}{0,96 \cdot 0,9} = 2893 \text{ кВА}$$

$$I_{M1} = \frac{S_1}{\sqrt{3} \cdot U_H} = \frac{2893}{\sqrt{3} \cdot 10} = 167,2 \text{ А};$$

M₂- синхронный электродвигатель СДН – 14 – 49 – 6УЗ

$$P_H = 800 \text{ кВт}; U_H = 10 \text{ кВ}; k_i = 75; \eta_H = 94\%; \cos = 0,9$$

$$S_{M2} = \frac{800}{0,94 \cdot 0,9} = 945 \text{ мВА}$$

S_{w3} + S_{w4} = 1152 мВА (из расчета сечения кабельной линии 10кВ)

$$\Sigma S = (15000 + 2893 + 1152 + 945 + 10000) \text{ мВА} = 29990 \text{ кВА}$$

С учетом потерь в трансформаторе потребляемая мощность:

$$\Sigma S' = k_{\pi} \cdot \Sigma S = 1,06 \cdot 29990 = 31789 \text{ кВА}$$

ток потребления:

$$I = \frac{31789 \cdot 10^3}{\sqrt{3} \cdot 110 \cdot 10^3} = 159,78 \text{ А по стороне 110 кВ}$$

$$I = 159,78 \cdot \frac{115}{11} = 1670,4 \text{ А, приведенный к } U=10 \text{ кВ}$$

$$S_{\text{эк}} = \frac{159,78}{1,1} = 145,2 \text{ мм}^2.$$

С учетом поправки на температуру окружающего воздуха $S_H = \frac{145,2}{0,81} = 179 \text{ мм}^2$

принимаем сечение ВЛ – 110 кВ $S_{\text{эк}} = 185 \text{ мм}^2$

б) с учетом перспективы развития сети и работы трансформатора в послеаварийном режиме:

$$I_{\text{рас}} = 1,3 \cdot \frac{63000}{\sqrt{3} \cdot 115} = 411,6 \text{ А}$$

$$S_{\text{эк}} = \frac{411,6}{1,1} = 374 \text{ мм}^2$$

Выбираем провод стальнойюминиевой марки АС – 400/51.

$$r_0 = 0,075 \text{ Ом/км}, x_0 = 0,42 \text{ Ом/км}$$

$r_0 < \frac{1}{3} x_0$ – активным сопротивлением ВЛ – 110 кВ можно пренебречь.

3. Расчет токов короткого замыкания.

Расчет токов короткого замыкания производится: для проверки отстроенности защит от максимальных токов КЗ вне защищаемой зоны; ток КЗ в максимальном режиме работы системы используется для определения

токов срабатывания токовых отсечек и токов небаланса дифференциальной токовой защиты; для проверки чувствительности защиты в защищаемой зоне или на смежном участке при осуществлении дальнего резервирования при минимальных расчетных токах $K3$.

При выполнении расчетов применяется ряд допущений:

- ЭДС источников совпадают по фазе в течение всего процесса $K3$;
- не учитывается насыщение магнитных систем электрических машин, что позволяет считать постоянными и не зависящими от тока индуктивные сопротивления всех элементов короткозамкнутой цепи;
- не учитывается емкости элементов короткозамкнутой цепи;
- 3-х фазная система считается симметричной. Составляется схема замещения. Выбираются места $K3$.

Расчетные точки $K3$ - точки на линиях, шины подстанций, стороны ВН и НН трансформаторов. Секционные выключатели принято считать отключенными.

Находятся сопротивления элементов схемы и методом постепенного преобразования для места $K3$ находится эквивалентное сопротивление.

Расчет проводим в именованных единицах по формуле:

$$I_k^{(3)} = \frac{U_c}{\sqrt{3}Z_{рез}}, \text{ где } U_c - \text{ напряжение расчетного участка}$$

$Z_{рез}$ - результирующее полное сопротивление цепи $K3$, Ом;

$$Z_{рез} = \sqrt{x_{рез}^2 + r_{рез}^2}$$

Сопротивление систем C_1 и C_2 находим по выражению

$$x_c = x_* \cdot \frac{U_{нс}^2}{S_c}$$

$$x_{c_1 \min} = x_{*\min} \frac{U_{HC1}^2}{S_{c_1}} = 0,15 \cdot \frac{115^2}{2500} = 0,7935 \text{ Ом}$$

$$x_{c_1 \max} = x_{*\max} \frac{U_{HC1}^2}{S_{c_1}} = 0,2 \cdot \frac{115^2}{2500} = 1,058 \text{ Ом}$$

$$x_{c_2 \min} = x_{*\min} \frac{U_{нс2}^2}{S_{c_2}} = 0,15 \cdot \frac{115^2}{2000} = 0,6358 \text{ Ом}$$

$$x_{c_2 \max} = x_{*\max} \frac{U_{нс2}^2}{S_{c_2}} = 0,2 \cdot \frac{115^2}{2000} = 0,8464 \text{ Ом}$$

Сопротивления линий W_1 и W_2 находим по выражению

$$x_w = x_0 l$$

$$x_{w_1} = x_0 l_1 = 0,4 \text{ Ом/км} \cdot 20 \text{ км} = 8 \text{ Ом}$$

$$x_{w_2} = x_0 l_2 = 0,4 \text{ Ом/км} \cdot 15 \text{ км} = 6 \text{ Ом}$$

Трансформаторы 110/10 с расщепленной обмоткой низшего напряжения.

Если обмотки НН объединяются, то тогда сопротивление трансформатора определяется как сопротивление двухобмоточного трансформатора для крайних положений РПН по формулам:

$$x_{m \max} = \frac{U_{k \max} \cdot U_{\max BH}^2}{100 \cdot S_H}$$

$$x_{m \min} = \frac{U_{k \min} \cdot U_{\min BH}^2}{100 \cdot S_H}$$

где $x_{m \max}$, $x_{m \min}$ – максимальное и минимальное сопротивления трансформатора;

$U_{k \max}$, $U_{k \min}$ – напряжения КЗ % при крайних положениях РПН трансформатора.

Согласно ГОСТу 721-74 $U_{\max BH}$ не должно превышать для номинала напряжения 110 кВ – 126 кВ.

Если обмотки НН применяются расщепленными (для уменьшения токов КЗ), то трансформатор на схеме замещения представляется 3-х лучевой схемой:

Сопротивления лучей:

$$X_{BH} = 0,125 X_{BH-HH}$$

$$X_{HH} = 1,75 X_{BH-HH}$$

Для трансформатора мощностью 63000 кВа при U = 110 кВ:

$$U_{k \max}, \text{ соответствующее } \Delta U_{РПН} = +16\% = 11,9\%$$

$$U_{k \min}, \text{ соответствующее } \Delta U_{РПН} = -16\% = 10,84\%$$

$$x_{m \max} = \frac{11,9}{100} \cdot \frac{126^2}{63} = 30 \text{ Ом}$$

$$U_{\min BH} = U_{cpBH} (1 - \Delta U_{РПН}) = 115 \cdot (1 - 0,16) = 96,6 \text{ кВ}$$

$$x_{m \min} = \frac{10,84}{100} \cdot \frac{96,6^2}{63} = 16 \text{ Ом}$$

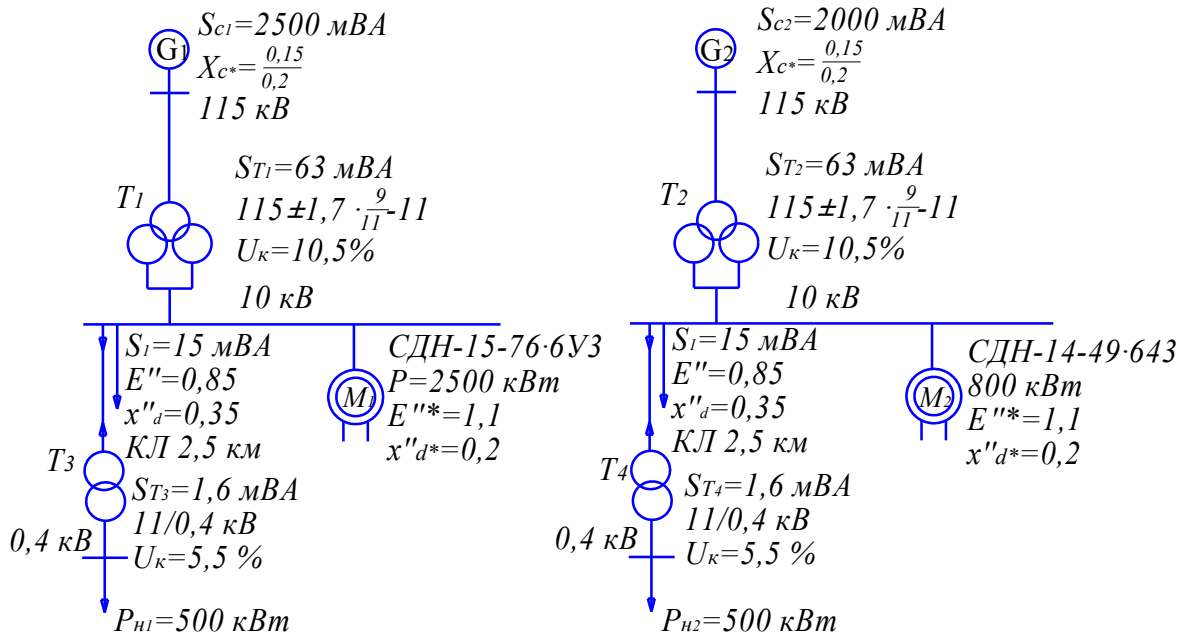


Рис.1 Схема системы электроснабжения

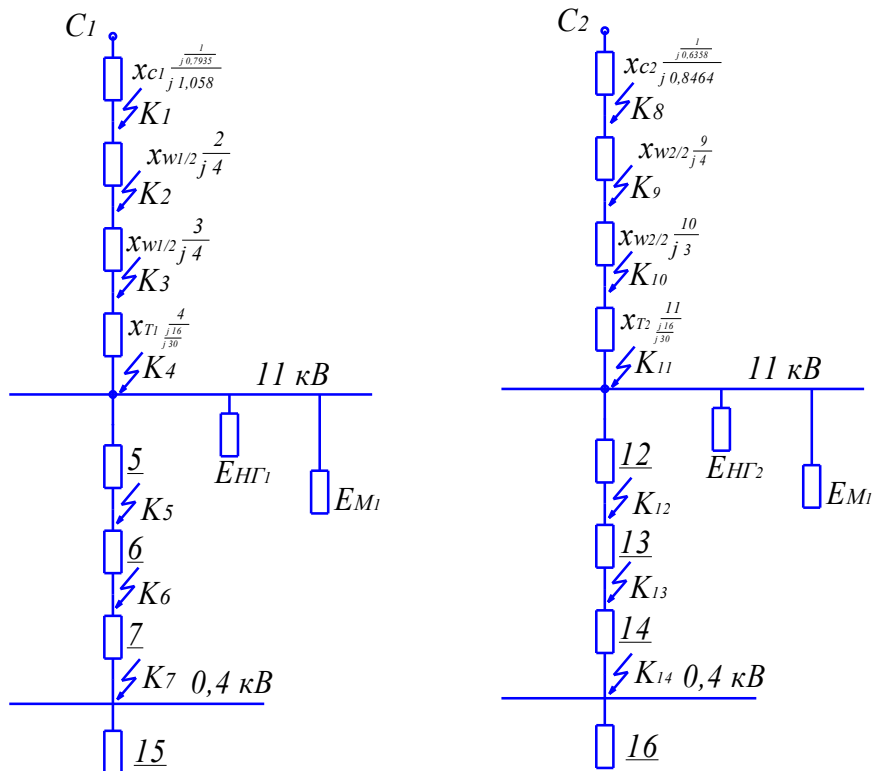


Рис.2 Схема замещения

Влияние нагрузки $E_{НГ3}$, $E_{НГ4}$ учитывается только на шинах 0,4 кВ, $E_{НГ1}$, $E_{НГ2}$ только на шинах 10 кВ. Для защиты не учитывается ток подпитки от асинхронной нагрузки (только для ударного тока в месте присоединения), поэтому подпитку от $E_{НГ1}$, $E_{НГ2}$ не учитываем.

Расчетная таблица 1. «Токи КЗ»

Режим Точка к.з.	Максимальный			Минимальный			
	Z_{Σ} , Ом	$I^{(3)}$, кА	Ступени U, кВ	Z_{Σ} , Ом	$I^{(3)}$, кА	Ступени U, кВ	$I^{(2)}$, кА
K ₁	0,7935	83,7	115	1,058	62,8	115	54,6
K ₂	4,7935	13,86	115	5,058	13,14	115	11,43
K ₃	8,7935	7,56	115	9,058	7,34	115	6,38
K ₄	24,7935	2,68	115	39,058	1,7	115	1,48
K ₄	0,227	28,0	11	0,357	17,8	11	15,48
K ₄ (с учетом подпитки)		28,92	11		18,72	11	16,3
K ₄ (с учетом подпитки)		2,77	115				
K ₈	0,6358	104,5	115	0,8464	78,53	115	68,52
K ₉	3,6358	18,28	115	3,8464	17,28	115	15,0
K ₁₀	6,6358	10,0	115	6,8464	9,7	115	8,44
K ₁₁	22,6358	2,93	115	36,8464	1,8	115	1,5
K ₁₁ (без учета подпитки)	0,208	30,6	11	0,337	18,85	11	16,4
K ₁₁ (с учетом подпитки)		30,90	11		19,15	11	16,7
K ₁₁ (с учетом подпитки)		3,015	115				

После расчетов токов к.з. в точках K₄ и K₁₁ необходимо проверить кабели, питающие линии W₃ и W₄ на термическую стойкость. Сечение кабеля на термическую стойкость для тока трехфазного замыкания проверяется в начале питания по:

$$S_{\min} = I_{\infty} \cdot \sqrt{t_n} / K_T, \text{ где } I_{\infty} - \text{установившееся значение тока КЗ, А.}$$

t_n – приведенное время тока КЗ, принимаем = 0,15 – время срабатывания отсечки.

K_T – температурный коэффициент, учитывающий ограничение допустимой температуры нагрева жил кабеля, K_T для алюминиевых жил = 85.

Для линии W₃:

$$S_{\min} = \frac{28920 \cdot \sqrt{0,15}}{85} = 131,8 \text{ мм}^2.$$

Для линии W₄:

$$S_{\min} = \frac{30900 \cdot \sqrt{0,15}}{85} = 140,7 \text{ мм}^2.$$

Принимаем $S = 150 \text{ мм}^2$ для обеих линий W_3 и W_4 .

$$S_{w3} = S_{w4} = 150 \text{ мм}^2; \quad X_0 = 0.079 \text{ Ом/км}; \quad r_0 = 0.206 \text{ Ом/км}.$$

$$Z_0 = 0.206 + j0.079$$

$$|Z_0| = \sqrt{0.206^2 + 0.079^2} = 0.22 \text{ Ом/км}$$

$$Z_{w3} = Z_0 \cdot l_{w3} = (0.206 + j0.079) \cdot 2.5 = 0.515 + j0.1975$$

$$|Z_{w3}| = \sqrt{0.515^2 + 0.1975^2} = 0.552 \text{ Ом}$$

$$Z_{w4} = Z_0 l_{w4} = (0.206 + j0.079) \cdot 2.8 = 0.577 + j0.221$$

$$|Z_{w4}| = \sqrt{0.577^2 + 0.221^2} = 0.618 \text{ Ом}$$

$$X_{T3} = X_{T4} = \frac{U_k \%}{100} \cdot \frac{U_k^2}{S_{HT3}} = \frac{5.5}{100} \cdot \frac{11^2}{1.6} = 4.16 \text{ Ом}$$

Расчетная таблица 1. «Токи КЗ» (продолжение)

	Максимальный			Минимальный			
	$Z_{\Sigma}, \text{Ом}$	$I^{(3)}, \text{КА}$		$Z_{\Sigma}, \text{Ом}$	$I^{(3)}, \text{КА}$		$I^{(2)}, \text{КА}$
K_5	0,415	15,32	11кВ	0,6445	9,86	11кВ	8,58
K_6	0,667	9,53	11кВ	0,7567	8,4	11кВ	7,3
K_7	4,613	1,378	11кВ	4,74	1,34	11кВ	1,166
K_7	0,0061	37,9	0,4кВ		36,88	0,4кВ	32,09
K_{12}	0,429	14,82	11кВ	0,532	11,95	11кВ	10,4
K_{13}	0,718	8,85	11кВ	0,803	7,918	11кВ	6,88
K_{14}	4,624	1,375	11кВ	4,75	1,338	11кВ	1,166
K_{14}		37,8	0,4кВ		36,8	0,4кВ	

$$Z_{K5_{\max}} = Z_{K4} + Z_{w3} / 2 = j0,227 + \frac{0,515 + j0,1975}{2} = j0,227 + 0,2575 + j0,09875 = (0,2575 + j0,3257) \text{ Ом}$$

$$|Z_{K5_{\max}}| = \sqrt{0,2575^2 + 0,3257^2} = 0,415 \text{ Ом}$$

$$Z_{K6_{\text{мфс}}} = Z_{K5} + Z_{w3} / 2 = 0,2575 + j0,3257 + \frac{0,515 + j0,1975}{2} = (0,515 + j0,4244) \text{ Ом}$$

$$|Z_{K6_{\max}}| = \sqrt{0,515^2 + 0,4244^2} = 0,667 \text{ Ом}$$

$$Z_{K7_{\max}} = Z_{K6} + X_{T3} = 0,515 + j0,4244 + j4,16 = (0,515 + j4,5844) \text{ Ом}$$

$$|Z_{K7_{\max}}| = \sqrt{0,515^2 + 4,5844^2} = 4,613 \text{ Ом}$$

$$Z_{K5_{\min}} = j0,357 + \frac{0,515 + j0,1975}{2} = (0,2575 + j0,4557) \text{ Ом}$$

$$|Z_{K5_{\min}}| = \sqrt{0,2575^2 + 0,4557^2} = 0,6445 \text{ Ом}$$

$$Z_{K6_{\min}} = 0,2575 + j0,4557 + \frac{0,515 + j0,1975}{2} = (0,515 + j0,55445) \text{ Ом}$$

$$|Z_{K6_{\min}}| = \sqrt{0,515^2 + 0,55445^2} = 0,7567 \text{ Ом}$$

$$Z_{K7_{\min}} = 0,515 + j0,55445 + j4,16 = (0,515 + j4,7140) \text{ Ом}$$

$$|Z_{K7_{\min}}| = \sqrt{0,515^2 + 4,714^2} = 4,740 \text{ Ом}$$

$$Z_{K12_{\max}} = Z_{K11} + Z_{w4} / 2 = j0,207 + \frac{0,577 + j0,221}{2} = (0,2885 + j0,3175) \text{ Ом}$$

$$|Z_{K12_{\max}}| = \sqrt{0,2885^2 + 0,3175^2} = 0,429 \text{ Ом}$$

$$Z_{K13_{\max}} = Z_{K12_{\max}} + Z_{w4} / 2 = 0,2885 + j0,3175 + \frac{0,577 + j0,221}{2} = (0,577 + j0,428) \text{ Ом}$$

$$|Z_{K13_{\max}}| = \sqrt{0,577^2 + 0,428^2} = 0,718 \text{ Ом}$$

$$Z_{K14_{\max}} = Z_{K13_{\max}} + X_{T4} = 0,577 + j0,428 + j4,16 = (0,577 + j4,588) \text{ Ом}$$

$$|Z_{K14_{\max}}| = \sqrt{0,577^2 + 4,588^2} = 4,624 \text{ Ом}$$

$$Z_{K12_{\min}} = Z_{K11_{\min}} + Z_{w4} / 2 = j0,337 + \frac{0,577 + j0,221}{2} = (0,2885 + j0,4475) \text{ Ом}$$

$$|Z_{K12_{\min}}| = \sqrt{0,2885^2 + 0,4475^2} = 0,532 \text{ Ом}$$

$$Z_{K13_{\min}} = Z_{K12_{\min}} + Z_{w4} / 2 = 0,2885 + j0,4475 + \frac{0,577 + j0,221}{2} = (0,577 + j0,558) \text{ Ом}$$

$$|Z_{K13_{\min}}| = \sqrt{0,577^2 + 0,558^2} = 0,803 \text{ Ом}$$

$$Z_{K14_{\min}} = Z_{K13_{\min}} + X_{T4} = 0,577 + j0,558 + j4,16 = (0,577 + j4,716) \text{ Ом}$$

$$|Z_{K14_{\min}}| = \sqrt{0,577^2 + 4,716^2} = 4,750 \text{ Ом}$$

После определения сопротивлений на участках находим результирующее полное сопротивление цепи до точки КЗ, приведенное к соответствующей ступени напряжения

В каждой расчетной точке находим ток КЗ по выражению:

$$I_K^{(3)} = \frac{U_c}{\sqrt{3}Z_{pez}}, \text{ где } U_c - \text{ напряжение расчетного участка}$$

Z_{pez} - результирующее полное сопротивление цепи до точки КЗ, Ом;

$$Z_{pez} = \sqrt{x_{pez}^2 + r_{pez}^2}$$

Значение токов к.з. записываем в таблицу «Токи КЗ»:

токи подпитки

$$I_{K6} = \frac{E'' \cdot U_H}{\sqrt{3}(X_g + Z_{w3})} = \frac{1,1 \cdot 10}{\sqrt{3}(j6,91 + 0,515 + j0,1975)} = \frac{1,1 \cdot 11}{\sqrt{3} \cdot \sqrt{0,515^2 + 7,1^2}} = 0,890 \text{ кА} = 0,890 \text{ кА}$$

$$I_{K6_{\max}} = 9,53 + 0,89 = 10,42 \text{ кА (с учетом подпитки)}$$

токи подпитки $I_{K7_{\max}} = 1,378 + 0,553 = 1,93 \text{ кА}$ - приведенный к напряжению 11 кВ

$$I_{K7_{\max}} = 48,3 \text{ кА} - \text{ приведенный к } 0,4 \text{ кВ}$$

$$\text{ток подпитки } I_{K13} = \frac{E'' \cdot U_H}{\sqrt{3}(x_{g2} + 2_{w4})} = \frac{1,1 \cdot 10}{\sqrt{3}(j21,15 + 0,577 + j0,221)} =$$

$$\text{где } x_{g2} = \frac{X'' \cdot U_H^2 \cdot \cos \varphi \cdot r}{P_H} = \frac{0,2 \cdot 10^2 \cdot 0,9 \cdot 0,24}{0,8} = 21,15 \text{ Ом}$$

$$= \frac{1,1 \cdot 10}{\sqrt{3} \cdot \sqrt{0,577^2 + 21,371^2}} = 0,297 \text{ кА}$$

$$I_{K13_{\max}} = 8,85 + 0,297 = 9,147 \text{ кА}$$

ток подпитки

$$I_{K14} = \frac{E'' \cdot U_H}{\sqrt{3}(x_{g2} + 2_{w4} + X_{T4})} = \frac{1,1 \cdot 10}{\sqrt{3}(j21,15 + 0,577 + j0,221 + j4,16)} = \frac{1,1 \cdot 10}{\sqrt{3} \cdot \sqrt{0,577^2 + 25,53^2}} = 0,248 \text{ кА}$$

$$I_{K14_{\max}} = 1,375 + 0,248 = 1,623 \text{ кА} - \text{приведенный к 10 кВ.}$$

$$I_{K14_{\max}} = 40,58 \text{ кА} - \text{приведенный к стороне 0,4 кВ.}$$

На сторону 110 кВ подпитка не оказывает практически никакого влияния.

4. Защита сети 0,4 кВ.

Защита сети 0,4 кВ в трансформаторных подстанциях может производиться автоматическими выключателями типа «Электрон», АЗ700, ВА. Автоматические выключатели могут быть выполнены с полупроводниковыми расцепителями (селективными и неселективными); электромагнитными; электромагнитными и тепловыми расцепителями. Каждый выключатель обладает характерными для него защитными характеристиками $t_{с.з.} = f(I_{нагрузки})$ или $t_{с.з.} = f(I/I_{Нрасч.})$ (время - токовыми характеристиками).

По условиям отстройки от пусковых токов (пиков нагрузки) желательно, чтобы ток и время срабатывания превышали расчетные значения не менее чем в 1,5 раза.

По условию селективности выключатель, который ближе к источнику питания, должен иметь время действия не менее чем в 1,5 раза (при том же токе) больше времени действия выключателя нижней ступени. Так если автомат фидера ПР – 0,1 с, то вводной ПР – 0,15с, фидер ТП – 0,25с, секционный ТП – 0,4 с, вводной ТП – 0,6с с разбросом $\pm 10\%$.

При выборе выключателя необходимо учитывать: номинальные значения напряжения и тока (цепи постоянного или переменного тока); предельной коммутационной способности; уставки расцепителей в зоне короткого замыкания и нагрузок (ток срабатывания и время срабатывания).

1^{ая} ступень защиты – токовая отсечки без выдержки времени на выключателях мощных трансформаторных подстанций как правило работает неселективно. Так для (А 3790 ток $I_{с.з.} = 20 \text{ кА}$, ВА55 и ВА75 зависит от их номинального тока и составляет 20 – 45 кА, а для выключателей «Электрон» ток $I''_{с.з.}, I'_{с.з.} = (2,2...3,0)I''_{с.з.}$. Поэтому расчет параметров токовой отстройки

сводится к сопоставлению значения тока $I_{к.вн.маx}^{(3)}$ с указанными значениями тока $I'_{с.з.}$. Если неселективные действия не допускаются, но оказалось что $I_{к.вн.маx}^{(3)} > I'_{с.з.}$, то необходимо либо принять другой выключатель, либо использовать не расцепитель, а отдельную токовую защиту. А на практике: 1^{ая} ступень выводится из работы, что завод-изготовитель категорически запрещает и увеличивается уставка II ступени, («Электрон») что тоже делать нежелательно из-за ухудшения чувствительности II ступени.

Вторая ступень защиты – токовая отсечка с выдержкой времени.

1) По условию отстройки тока и времени выключателя ниже лежащей ступени

$$\begin{cases} I''_{с.з.1} \geq K''_{отс.} I'_{с.з.2} \\ t''_{с.з.} = t'_{с.з.2} + \Delta t \end{cases}$$

где $K''_{отс.} = 1,3...1,5$; Δt - ступень селективности (для ВА55, ВА75 $\Delta t = 0,1с$, АЗ790С $\Delta t = 0,2...0,25с$). $I'_{с.з.2}$ - ток срабатывания 1-ой ступени ниже лежащей защиты.

Для исключения срабатывания при кратковременных нагрузках необходимо

$$I''_{с.з.1} \geq K''_{отс.} \cdot I_{пер.}$$

где $K''_{отс.}$ - для АЗ790С, ВА равен 1,5; для «Электрон» - 1,6

В трансформаторных подстанциях РнТ₃ и РнТ₄ питаются непосредственно со сборных шин 0,4 кВ секции выключателя или выключателя фидера, которые в свою очередь могут питаться с магистральных шинопроводов 0,4 кВ, при этом защита ввода ПР, фидера ТП,.. секционного выключателя определяются согласно их «обобщенной» нагрузки:

$$I_{Н3} = I_{Н4} = \frac{S_{Н3}}{\sqrt{3} \cdot U_{н} \cdot \cos \varphi} = \frac{500}{\sqrt{3} \cdot 0,4 \cdot 0,92} = 785 A$$

В качестве автоматического выключателя для такой нагрузки можно выбрать по условиям $I_{н.р} \geq 1,1 I_{маx}$, $I_{на} \geq I_{н.р}$

$$I_{н.р} \geq 1,1 \cdot 785 = 863,5 A.$$

Но в данном случае выбрать выключатель придется по предельной коммутационной способности $I_{н.в.}^{(3)} = 50 A > 48,3 кА$ (см. ток $I_{к7ток}^{(3)} = 48,3 кА$). Такой коммутационной способностью обладает «Электрон» Э25 В с коммутационным током выключателя $I_{н.в.} = 1600 A$, номинальным базовым током МТЗ – 1600 А.

Уставку МТЗ второй ступени выбираем из пуска наиболее мощного асинхронного электродвигателя типа 4А (200 кВт, $I_{н.см.} = 200 A$, $\kappa_i = 7$) и остальной нагрузки.

Пусковой ток $I_n = \kappa_i \cdot I_H = 7 \cdot 200 = 1400 \text{ A}$.

Остальная нагрузка $I_{нагр} = 785 - 200 = 585 \text{ A}$.

По условию отстройки от кратковременных перегрузок для автомата «Электрон»

$$I_{с.з.}'' \geq \kappa_{отс}'' \cdot I_{пер} \geq 1,6(1400 + 1,1 \cdot 585) = 3269,6 \text{ A}$$

Уставку III ступени защиты $I_{с.з.}'' = \frac{K_{отс}''}{K_e} I_{раб.маx}$. Для выбора уставок

максимальной токовой защиты производим расчет приближенным методом тока и коэффициент самозапуска обобщенной нагрузки $S_{H3}(S_{H4})$.

Для определения сопротивления обобщенной нагрузки в режиме самозапуска в именованных единицах считаем, что мощность нагрузки равна максимальной рабочей мощности линии, а $I_{раб.маx} = I_{дл.дон}$ кабеля (кабели являются наиболее слабым элементом). Тогда

$$X_{нагр} = \frac{X^*_{нагр} \cdot U_{Hc}}{\sqrt{3} \cdot I_{раб.маx}};$$

$$I_{раб.маx} = \frac{S_{H.з.}}{\sqrt{3} \cdot U \cdot \cos \varphi \cdot \eta_{AD}} = \frac{500}{\sqrt{3} \cdot 0,4 \cdot 0,92 \cdot 0,9} = 872 \text{ A}.$$

Нагрузку $I_{маx} = 872$ можно запитать 3 – 4 кабелями сечением $120 \text{ мм}^2 - I_{дл.дон} = 3 \cdot 310 = 930 \text{ A}$ (при прокладке в траншее) сечением $185 \text{ мм}^2 - I_{дл.дон} = 4 \cdot 235 = 940 \text{ A}$ (при прокладке в воздухе)

$$I_{дон} = \frac{I_{рас}}{K_{пер} \cdot K_{сн}} = \frac{872}{1,05 \cdot 0,9} = 922 \text{ A}$$

Сопротивление

$$X_{нагрз} = \frac{0,35 \cdot 400}{\sqrt{3} \cdot 922} = 0,0877 \text{ Ом}.$$

Суммарное сопротивление

$$\sum X = X_{K_7} + X_{H_3} = 0,0061 + 0,0877 = 0,0938 \text{ Ом}.$$

Ток самозапуска нагрузки

$$I_{зан} = \frac{U_{ср}}{\sqrt{3} \sum X} = \frac{0,4}{\sqrt{3} \cdot 0,0938} = 2,46 \text{ кА}.$$

$$I_{с.з.} \geq 1,3 I_{зан} \geq 1,3 \cdot 2,46 = 3,2 \text{ кА}.$$

По наибольшему току срабатывания защиты – 3,269 кА выбираем кратность уставки $K_{к.з} = \frac{3269}{0,8 \cdot 1600} = 2,55$. Выставим кратность в зоне к.з. равной

3. Ток срабатывания защиты $I_{с.з.} = 0,8 \cdot 1600 \cdot 3 = 3840 \text{ A}$

Время срабатывания выключателя фидера ТП $t_{к.з.} = 0,25 \text{ с}$

Третья ступень защиты

$$I_{с.з.}''' = \frac{K_{отс}'''}{K_6} \cdot I_{раб.макс}$$

Уставка не настраивается. Она связана с номинальным током расцепителя. Для полупроводниковых расцепителей $I_{с.з.}'' = 1,25 \cdot I_{рц.ном}$. В этом случае задача сводится к выбору расцепителя. Для расцепителей выключателя «Электрон» $I_{рц.ном} = 1,6 I_{раб.макс}$

$I_{рц.ном} = 1,6 \cdot 785 = 1256 \text{ A} < 0,8 \cdot 1600 = 1280 \text{ A}$ - расцепитель выбран правильно.

Уставка МТЗ в зоне перегрузки $1,25 \cdot 0,8 \cdot 1600 = 1600 \text{ A}$.

Время срабатывания согласно защитной характеристике в зависимости от положений переключателей S_1 и S_2 на лицевой панели полупроводникового блока РМТ – 1 и разброса - $100 \div 300 \text{ с}$.

Уставки защиты секционного выключателя выбирается исходя из: максимального тока наиболее нагруженной секции; тока короткого замыкания на шинах 0,4 кВ; селективности с защитой выключателя фидера

В данной схеме токораспределение между фидером и секционным выключателем не меняется

$$I_{с.з.} = K_{отс.} \cdot K_{ток} \cdot I_{с.з.пред.}$$

$$K_{отс} = 1,1$$

$$K_{ток} = 1$$

$$I_{с.з.пред.} = 3840 \text{ A}$$

$$I_{с.з.} = 1,1 \cdot 1 \cdot 3840 = 4224 \text{ A}$$

$$I_{с.з.} = 1,25 \cdot 0,8 \cdot 1600 \cdot 3 = 4800 \text{ A}$$

Селективность обеспечим по времени $t_{с.з.СВ} = t_{с.з.} + \Delta t = 0,25 + 0,2 = 0,45 \text{ с}$.

Принимаем $t_{с.з.СВ} = 0,4 \text{ с}$.

При выборе защиты ввода 0,4 кВ ТП-10/0,4 кВ исходим из: максимального тока нагрузки секций 1,2; максимального тока короткого замыкания на шинах 0,4 кВ - $I_{макс}^{(3)}$; селективности с защитой секционного выключателя.

Максимальная нагрузка 2-х секций $\sum I = 872 \cdot 2 = 1744 \text{ A}$. Ток короткого замыкания 0,4 кВ ввода с учетом подпитки - 48,3 кВ.

$$I_{рц.ном} = I_{раб.макс} = 1,6 \cdot 1744 = 2790,4 \text{ A}$$

Выбираем автомат электрон Э25В с номинальным током выключателя $I_{н.в.} = 2500 \text{ A}$, номинальным расцепителем – 2500 А.

Уставка расцепителя $1,25 I_{н.расц.} = 1,25 \cdot 2500 = 3125 \text{ A}$.

$I_{с.з.} = 3125 \cdot 1,25 = 3906,25 \text{ A}$. – в зоне перегрузки.

МТЗ II степени

1) по условию от кратковременной перегрузки после АВР

$$I_{пер.} = K'' \cdot I_{раб.макс} + K_{зан} \cdot I_{раб.макс}$$

где K'' - коэффициент, учитывающий некоторое увеличение тока ЭД секции при снижении напряжения подключения к ней самозапускающихся электродвигателей другой секции; $K'' = 1 \dots 1,3$.

$K_{зан}$ - самозапуска электродвигателей секции

$$I_{пер} = 1,1 \cdot 872 + 2,6 \cdot 872 = 3226 \text{ A}$$

$$I''_{с.з.} \geq K''_{отс} \cdot I_{пер} = 1,6 \cdot 3226 = 5161 \text{ A}$$

2) по условию отстройки от тока и времени срабатывания защиты секционного выключателя.

$$I_{с.з.} = K_{отс.} \cdot K_{ток} \cdot I_{с.з.пред.элемента}$$

$$I_{с.з.} = 1,1 \cdot \frac{3,7 \cdot 872}{2,6 \cdot 872} \cdot 4800 = 7514$$

По наибольшему из значений принимается $I''_{с.з.} \geq 7504 \text{ A}$.

$$\text{Находим кратность } K_{к.з.} \geq \frac{I_{с.з.}}{I_{рц.}} = \frac{7504}{1,25 \cdot 2500} = 2,4.$$

$$I''_{с.з.} = 2,4 \cdot 1,25 \cdot 2500 = 7500 \text{ A}$$

Ступени селективности для «Электрон» $\Delta t = 0,2 \div 0,25$

$$t_{с.з.ввода} = t_{с.з.СВ} + \Delta t = 0,4 + 0,2 = 0,6 \text{ с.}$$

Чувствительность защиты:

$$K_{\psi} = \frac{I_{нн}^{(2)}}{I''_{с.з.ввода} 0,4} = \frac{32090}{7500} = 4,28 > 2.$$

6. Расчет защит электродвигателей 10 кВ.

$$M_1: P_H = 2500 \text{ кВт}; I_H = 167 \text{ A}; k_1 = 7$$

Трансформаторы тока можно применять с $K_{та} = 200/5$

$$I_H = 200 \text{ A} > I_{н.дв}$$

В качестве измерительного органа тока реле РТ-40, РСТ-11 (при переменном оперативном токе), РСТ-13 (на постоянном)

6.1. Расчет токовой отсечки

Первичный ток срабатывания токовой отсечки выбираем по условию отстройки от пускового тока электродвигателя по выражению:

$$I_{с.з.} = K_{отс} \cdot I_{пуск.}$$

где $K_{отс}$ - коэффициент отстройки, учитывающий ошибку реле и наличие апериодической составляющей $I_{пуск}$ электродвигателя, для реле РТ-40 применяется 1,4; для РТ-80 – 1,8;

$I_{пуск}$ - пусковой ток электродвигателя при номинальном напряжении питающей сети.

$$\text{Пусковой ток определяется по } I_{н.дв} \text{ и } K_I = \frac{I_{пуск}}{I_{ном}}$$

$$I_{с.з.} = K_{отс.} \cdot K_I \cdot I_{ном.дв.} = 1,4 \cdot 7 \cdot 167 = 1636,6 \text{ А}$$

$$I_{с.р.} = \frac{K_{сх} \cdot I_{с.з.}}{K_{ТА}} = \frac{K_{сх} \cdot K_{отс.} \cdot K_{пуск} \cdot I_{ном}}{K_{ТА}}$$

$$I_{с.р.} = \frac{1 \cdot 1,4 \cdot 7 \cdot 167}{200/5} = 40,9 \text{ А}$$

Уставку применяем $I_{с.р.} = 41 \text{ А}$, $I_{с.з.} = 41 \cdot 200/5 = 1640 \text{ А}$

Чувствительность токовой отсечки при 2^x фазном к.з. на выводах эл. двигателя.

$$K_{ч} = \frac{I_{р\ min}^{(2)}}{I_{ср}} = \frac{I_{K\ min}^{(2)}}{I_{с.р.} \cdot K_{ТА}} = \frac{15,480}{41 \cdot 200/5} = 9,43 > 2$$

$I_{K_{ч}\ min}^{(2)}$ - взят из расчета токов к.з., сопротивлением питающего кабеля пренебрегли.

Чувствительность достаточная. Защиту можно выполнить на реле РТ-40/50.

6.2. Расчет токовой защиты электродвигателя от перегрузки.

Ток срабатывания защиты выбирается по условию отстройки от номинального тока электродвигателя:

$$I_{с.з.} = \frac{K_{отс.}}{K_{ТА}} \cdot I_{ном.дв.}$$

где $K_{отс.} = 1,2$ - коэффициент отстройки ($K_{сх.} = 1$ при соединении полной или неполной звездой)

$$I_{с.р.} = \frac{1,2 \cdot 167 \cdot 1}{200/5} = 5,01 \text{ А}$$

выбираем $I_{с.р.} = 5,0 \text{ А}$; $I_{с.з.} = 5 \cdot \frac{200}{5} = 200 \text{ А}$.

Чувствительность не проверяется.

Выдержку времени выбираем в соответствии со временем пуска защищаемого электродвигателя. Применяем реле РТ-82/1(шкала – целочисленные значения $4 \div 10 \text{ А}$. Выдержка времени в независимой части характеристики до 16 сек.

6.3. Токовая защита нулевой последовательности.

Ток срабатывания.

Защита от замыкания на землю согласно гл. 5.3.48 (ПУЭ) должна быть не более: для электродвигателей до 2 МВт – 10 А, для электродвигателя < 2 МВт – 5А.

Полагая сеть 10кВ с изолированной нейтралью применяем: защиту на отключение с реле РТЗ-51 от трансформатора тока нулевой последовательности типа ТЗЛ .

Уставка будет зависеть от емкости сети 10 кВ. Удельная емкость одной жилы кабеля относительно оболочки $C_{ол.уд}$ для кабельных линий 10кВ находится в пределах (0,1-0,3)мкФ/км.

При этом ток срабатывания защиты от замыкания на землю электрически связанной сети будет:

$$I_{сз} = K_{отс} 3\omega C_{ол.уд} L U_{ф},$$

Где $K_{отс} = 2-2,5$ при работе с выдержкой несколько секунд; $K_{отс} = 3-5$ при работе без выдержки времени ;

L – длина линии,км;

$U_{ф}$ – напряжение фазы сети в нормальном режиме.

Расчет можно провести при использовании данных об удельных собственных емкостных токах при замыкании на землю , приведенных в таблице 10.1 Л10:

Согласно этой таблицы удельный собственный емкостной ток при замыкании на землю кабеля сечением 150мм² номинального напряжения 10кВ $3I_{0уд} = 1,3А/км$.

Собственный емкостной ток при замыкании на землю этого кабеля длиной $l = 2,8 км$

$$3I_0 = 1,3 \cdot 2,5 = 3,25 А$$

Коэффициент чувствительности должен быть не менее 1,25 – 1,5. Поэтому уставку срабатывания токовой защиты нулевой последовательности принимаем равной:

$$I_{с.з} = 3I_0 / K_{ч} = 3,25 / 1,3 = 2,5А; \quad I_{с.з} = 2,5А;$$

При малых токах замыканиях на землю устанавливается защита нулевой последовательности на реле 33П-1А, $I_{сз} = 70 мА \pm 30\%$ на уставке 1; $0,5А \pm 30\%$ на уставке 2; $2,0А \pm 30\%$ на уставке 3.

6.4.Расчет уставок защиты минимального напряжения.

Напряжение срабатывания 1-ой ступени защиты выбирается по условию определения самозапуска и возврата реле при восстановлении напряжения после отключения КЗ и принимается

$$U_{1ср} = 70В$$

Выдержка времени отстраивается от действия токовых отсечек и берется:

$$t_{1с.з.} = 0,5 с.$$

7.Максимальная токовая защита трансформатора 10/0,4кВ.

Трансформатор ТЗ(Т4)- $S_{н} = 1600кВА$

$$I_{T3(4)} = \frac{S_{HT3}}{\sqrt{3} \cdot U_H} = \frac{1600}{\sqrt{3} \cdot 10} = 92,5 A$$

Основными видами повреждений таких трансформаторов являются:

- 1) многофазные (междуфазные) КЗ в обмотках и на их выводах;
- 2) однофазные замыкания, которые бывают двух видов: на землю и витковые.

Замыкание одной фазы на землю опасно для обмоток, присоединенных к сетям с глухозаземленными нейтралью. В этом случае защита должна отключать трансформатор. В сетях с нейтралью, изолированными или заземленными через дугогасящие катушки(реакторы), защита от однофазных замыканий на землю с действием на отключение устанавливается на трансформаторе в том случае, если такая защита имеется в сети. Отключение таких замыканий в сетях 6 или 10 кВ необходимо по условиям техники безопасности.

Ненормальными режимами считаются следующие:

- 1) внешние КЗ, при которых через обмотки трансформатора могут проходить токи, превышающие номинальные, что приводит к нагреву изоляции обмоток и ее старению или повреждению;

- 2) перегрузка трансформаторов, которая не влияет на работу системы электроснабжения, так как токи перегрузки, как правило, невелики и их прохождение допустимо в течение некоторого времени, достаточного, чтобы персонал принял меры по разгрузке трансформатора (например, Iпер — 1-6 Iг.ном допускается в течение 45 мин);

- 3) недопустимое понижение уровня масла, которое может произойти при повреждении бака трансформатора.

7.1. Выбор схем и уставок защит трансформатора

Токовые цепи защит таких трансформаторов обычно выполняются по двухфазной, двух- или трехрелейной схемам неполной звезды.

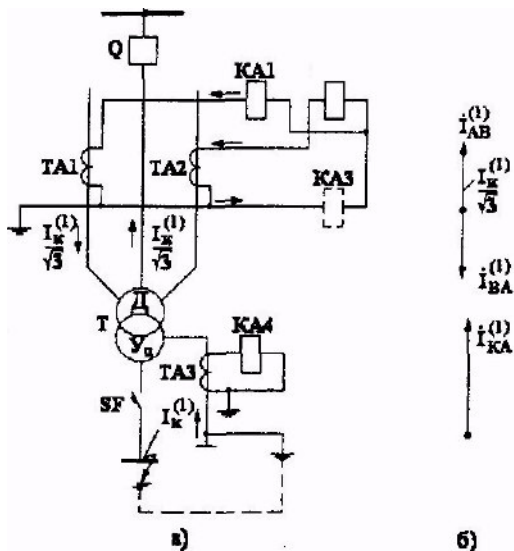


Рис.12.2. Схемы включения реле тока (а) защит трансформатора Д/У-11 и векторные диаграммы полных токов при однофазном КЗ на стороне НН (б)

7.1. Максимальная токовая защита на стороне высшего напряжения

Ток срабатывания максимальной токовой защиты на стороне высшего напряжения $I_{с.з.}$:

$$I_{с.з.} = \frac{K_{отс.} \cdot K_{зан.}}{K_{\beta}} \cdot I_{раб.макс.}$$

где $K_{отс}$ - коэффициент отстройки, $K_{отс} = 1,2$

K_{β} коэффициент возврата токового реле защиты: для РТ-40=0,85; РСТ-11,15=0,9;

РТ-85=0,8 при наличии АВР на стороне 0,4 кВ.

$K_{зан}$ - коэффициент самозапуска электродвигателей обобщенной нагрузки; если двигателя не оборудованы устройством самозапуска, $K_{зан}$ применяется 1,2÷1,3; при промышленной «обобщенной» нагрузке зависит от числа электродвигателей, обычно

$$x \cdot d = 0,35$$

$$K_{зан} = 2.$$

По условию обеспечения бездействия защиты после работы АВР

$$I_{с.з.} = K_{отс} (I_{раб.макс.} + K_{зан.} \cdot I_{раб.макс.резерв})$$

где $I_{раб.макс.резерв.}$ - максимальный рабочий ток секции 0,4 кВ, который подключается к рассчитываемому трансформатору при срабатывании АВР; принимается равным 0,6÷0,7 $I_{ном.тр.}$

$$I_{раб.макс.} = 0,7 \cdot 92 = 64,4 \text{ А}$$

$$I_{с.з.} \geq 1,2(1,2 \cdot 64,4 + 64,4) + 170 \text{ А} \quad \text{при} \quad \text{отсутствии} \quad \text{самозапуска}$$

$$I_{с.з.} \geq 1,2(2 \cdot 64,4 + 64,4) = 231,84 \text{ А.} \quad \text{Выбираем} \quad \text{трансформаторы} \quad \text{тока} \quad 300/5;$$

$$I_{cp} \geq \frac{1 \cdot 170}{60} \geq 2,83; \quad \text{применяется} \quad I_{cp} = 3 \text{ А}, \quad I_{c.з} = 3 \cdot 60 = 180 \text{ А};$$

$$I_{cp} \geq \frac{1 \cdot 24,4}{60} \geq 3,86; \text{применяется } I_{c.p} = 4, \quad I_{c.з} = 4 \cdot 60 = 240 \text{ А}.$$

Время срабатывания максимальной токовой защиты применяем на ступень селективности $\Delta t = 0,4$ с больше, чем время срабатывания I ступени ввода 0,4кВ ($t_{c.з} = 0,6$ с).

$$t_{c.з} = (i - 1) \max = t_{c.з} \text{ ввода } 0,4 \text{ кВ} = 0,6 \text{ сек};$$

$$t_{c.з.тр-ра} = t_{c.з} \text{ ввода } 0,4 \text{ кВ} + \Delta t;$$

$$t_{c.з.тр-ра} = 0,6 + 0,4 = 1,0 \text{ с}.$$

а) В случае выбора реле РТ-40, РСТ-13 принимаем уставки: $I_{cp} = 3$ А (при отсутствии самозапуска), $I_{c.p} = 4$ А (при $K_{зан} = 2$).

$$I_{c.з} = 3 \cdot 60 = 180 \text{ А}$$

$$I_{c.з} = 4 \cdot 60 = 240 \text{ А}$$

$t_{cз} = 1,0$ с – реле времени с замыканием, замыкающим контактом на постоянном токе РВ-112 или РВ-122, РВ-01.

б) при выборе защиты на РТ-81/1 для достижения селективности со ступенью селективности $0,4 \div 0,5$ с и временем срабатывания $t_{c.з} = 0,6 + (0,4 \div 0,5) = (1,0 \div 1,1)$ с необходимо:

1) построить характеристику зависимости времени срабатывания реле от кратности тока $t_{c.з} = f\left(\frac{I_p}{I_{c.p.}}\right)$

2) построить прямую, соответствующую (1,0-1,1)с;

3) определить кратность $\frac{I_{p \max}}{I_{c.p.}}$, где $I_{p \max} = \frac{I_{\max}^{(3)}}{K_{TA}} K_{сх} = \frac{1378}{60} \cdot 1 = 22,9 \text{ А}$

Применяем $I_{cp} = 10$ А (максимальная уставка РТ-81).

В пересечении прямых $t = 1,1$ с и кратности $\frac{I_p}{I_{c.p}} = 2,3$ находим точку ,

принадлежащую одной из кривых семейства характеристик РТ-81.

В данном случае – это кривая, в независимой части которой $t_{cp} = 0,5$ с.

$$I_{c.з.} = 10 \cdot \frac{300}{5} = 600 \text{ А}$$

t_{cp} на уставке равно 0,5 с.

$t_{c.з}$ при $I_{K7 \max}^{(3)} = 1,0$ с (независимая часть характеристики)

$t_{c.з}$ при $\frac{I_p}{I_{c.p}} \geq 5 = 0,5$ с

Чувствительность защиты проверяем при 2-х фазном КЗ за трансформатором в:

а) схеме 3-х релейного исполнения.

$$K_{\text{ч}} = \frac{I^{(2)}}{I_{\text{с.р}}} = \frac{\frac{\sqrt{3}}{2} \cdot I_{K7 \max}^{(3)} \cdot K_{\text{сх}}}{I_{\text{ср}} \cdot K_{\text{ТА}}} = \frac{0,865 \cdot 1378 \cdot 1}{10 \cdot 60} = 1,98 > 1,5$$

б) при 2-х релейном исполнении:

$$K_4 = \frac{0,865 \cdot 0,5 \cdot I_{\min}^{(3)}}{I_{\text{с.р}} \cdot K_{\text{ТА}}} = \frac{0,865 \cdot 0,5 \cdot 1378}{10 \cdot 60} = 0,99 < 1,5$$

Чувствительность недостаточна поэтому применяем 3-х релейную схему, а на стороне 0,4 кВ устанавливаем специальную защиту нулевой последовательности главным образом для резервирования однофазных КЗ на землю в сетях 0,4 кВ.

7.2. I ступень - токовая отсечка.

Ток срабатывания токовой отсечки можно выбирать по выражению:

$$I_{\text{с.з.}} = K'_{\text{отс}} I_{K7 \max}^{(3)}$$

где $K_{\text{отс}}$ – коэффициент отстройки зависящий от типа применяемого реле тока, $K_{\text{отс}} = 1,2 \div 1,3$ при РТ-40; $K_{\text{отс}} = 1,6$ для защиты на реле РТ-85; $K'_{\text{отс}} = 1,1$ при использовании полупроводниковых и цифровых реле.

$I_{K7 \max}^{(3)}$ - ток протекающий в месте установке защиты при 3^х фазном КЗ на стороне НН в максимальном режиме работы системы.

Выбираем тип реле с учетом значения тока срабатывания реле:

$$I_{\text{с.р.}} = \frac{K_{\text{сх}}}{K_{\text{ТА}}} \cdot I_{\text{с.з.}} = \frac{1 \cdot 1,5 \cdot 1930}{300/5} = 48,25$$

$$I_{\text{с.р.}} \text{ применяем } 50\text{А. } I_{\text{с.з.}} = 50 \cdot 1 \cdot 300/5 = 3000 \text{ А}$$

коэффициент чувствительности защиты определяется для случая 2^х фазного КЗ в месте ее установки.

$$K_{\text{ч}} = \frac{I_{K3 \min}^{(2)}}{I_{\text{с.з.}}} \quad \text{где } I_{K3 \min}^{(2)} \text{ - ток 2}^{\text{х}} \text{ фазного КЗ на выводах ВН трансформатора}$$

$$K_{\text{ч}} = \frac{7300}{3000} = 2,4 > 2$$

По коэффициенту чувствительности отсечка должна быть > 2 .

На реле РТ-81/1 устанавливаем кратность электромагнитного элемента

$$K = \frac{50}{10} = 5.$$

7.3. Специальная токовая защита нулевой последовательности трансформаторов со схемой соединения обмоток Д/У-11 -10(6)/0,4кВ

При однофазном КЗ для трансформатора расчетный ток в реле определяется по току однофазного короткого замыкания $I_{(K)}^{(1)}$, который обычно вычисляется без учета сопротивления питающей сети по выражению:

$$I_K^{(1)} = \frac{3U_{\phi}}{2z_{1mp} + Z_{0mp}}$$

Для практических расчетов по выражению:

$$I_k^{(1)} = \frac{U_{\phi}}{1/3Z_{mp}^{(1)}}$$

В таблице П-4 (ЛЗ стр.273) значения $1/Z_T$ для трансформаторов с соединением

Мощностью 1000кВА равно 0,009 Ом.

Мощностью 1600кВА равно 0,006 Ом.

Мощностью 2500кВА равно

На стороне 0,4кВ для трансформаторов 1000кВА

$$I_k^{(1)} = \frac{0,23}{0,009} = 25,555 \text{ кА}$$

для трансформаторов 1600кВА

$$I_k^{(1)} = \frac{0,23}{0,006} = 38,333 \text{ кА}$$

Для трансформаторов со схемой соединения обмоток Д/У-11 ток $I_k^{(1)} \approx I_k^{(3)}$, поскольку у этих трансформаторов $Z_{0mp} \approx Z_{1mp}$ (причем этот ток вычислен с учетом сопротивления питающей сети), т.е.

для трансформаторов 1000кВА.

$$I_k^{(1)} = 23,5 - 24,3 \text{ кА}$$

для трансформаторов 1600кВА

$$I_k^{(1)} = 37,5 \text{ кА.}$$

Выбирается ток и время срабатывания специальной защиты нулевой последовательности на стороне 0,4кВ.

$$I_{с.р} \geq 0,75 \cdot K_{отс} \cdot K_n \cdot \frac{I_{НТ}}{K_{ТА}}$$

где $K_{отс} = 1,1 \div 1,2$

K_n - коэффициент учитывающий кратковременную перегрузку трансформатора по ГОСТ 1402-69 и ПУЭ.

$I_{НТ}$ - номинальный ток трансформатора;

K_{TA} - коэффициент трансформации.

$$I_{c.з} \geq 0,75 \cdot 1,1 \cdot 1,3 \cdot 2300 = 2466 \text{ A}$$

Выбираем трансформатор ТШЛ-0,5, $K_{TA} = 800/5$

Динамическая устойчивость – 130

1-но секундная термическая устойчивость – 50.

$$I_{c.p.} = \frac{2466 \cdot 1}{800/5} = 15,4 \text{ A}$$

Применяем $I_{cp} = 16 \text{ A}$

$$I_{c.з} = 16 \cdot 160 = 2560 \text{ A}$$

реле РТ-40/20

Коэффициент чувствительности:

$$K_{\chi} = \frac{I_k^{(1) \min}}{I_{c.з}}$$

где $I_k^{(1)}$ - минимальное значение тока однофазного КЗ на сборных шинах или вблизи них на стороне НН ТП ($I_k' \approx I_k^{(3)}$)

$I_{c.з}$ - первичный ток срабатывания защиты

$$K_{\chi} \approx \frac{37500}{0,4 \cdot 2560} = 14,3 > 1,5$$

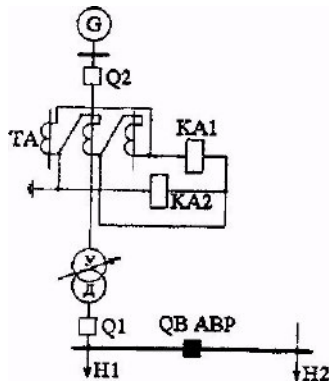
8. Расчет защит двухобмоточных трансформаторов 110/10кВ.

Трансформатор Т1(Т2)- $S_H = 63000 \text{ кВА}$

$$I_{T1(T2)} = \frac{S_{HT1}}{\sqrt{3} \cdot U_H} = \frac{63000}{\sqrt{3} \cdot 115} = 316,6 \text{ A}$$

8.1. Расчет МТЗ.

Защита от внешних КЗ служит для отключения трансформатора при КЗ на сборных шинах или на отходящих присоединениях, если релейная защита или выключатели этих элементов отказали в работе. Одновременно МТЗ используется и для защиты от повреждений в трансформаторе как резервная при отказе основных защит.



С учетом АВР на стороне НН ток срабатывания защиты определяется по выражению:

$$I_{с.з.} = \frac{K_{отс.}}{K_{\epsilon}} (I_{Iраб. max} + K_3 I_{2раб. max})$$

где $K_{отс.}=1,2$, $K_{\epsilon}=0,8$ для реле РТ-40

$I_{Iраб. max}$, $I_{2раб. max}$ 2- максимальные значения токов нагрузки секций: I - от которой при действии АВР подается напряжение, II - на которую подается напряжение, K_3 - коэффициент самозапуска двигателей нагрузки H_2 .

1. Токи трехфазного короткого замыкания в максимальных и минимальных режимах берем из таблицы «Токи КЗ».

2. Рассчитывается ток самозапуска нагрузки с учетом того, что нагрузка – типа «обобщенной» ($X^*_{нагр} = 0,35$) сопротивление обобщенной нагрузки, отнесенное к $S_{ном.тр}$ и $U_{ВН min}$:

$$X'_{нагр} = \frac{0,35 \cdot 96,6^2}{63} = 51,8 \text{ Ом.}$$

Ток самозапуска стороны 110 кВ:

$$I_{з. max BH} = \frac{U_{ном}}{\sqrt{3}(X_{с. min} + X_{тр. min} + X'_{нагр. сумм.})},$$

$$I_{з. max BH} = \frac{110000}{\sqrt{3}(0,7935 + 24,7935 + 51,8)} = 821 \text{ А.}$$

$$\text{По отношению к } I_{ном.тр. max} = \frac{6300}{\sqrt{3} \cdot 96,6} = 377 \text{ А}$$

$$\text{Коэффициент самозапуска } K_3 = \frac{821}{377} = 2,17$$

Ток самозапуска, проходящий по стороне НН:

$$I_{сзн. max BH} = 821 \cdot \frac{96,6}{11} = 7209 \text{ А, } K_3 = 2,17$$

3. Выбирается ток срабатывания селективной максимальной защиты с независимой характеристикой, установленной на секционном выключателе СВ (10кВ). Максимальный рабочий ток через СВ может быть в худшем случае равен рабочему току любого из трансформаторов. В свою очередь, для каждого из трансформаторов максимальный рабочий ток при введенном АВР не должен

быть более $0,65 - 0,7 I_{н.тр.}$, с тем, чтобы не вызвать недопустимую перегрузку оставшегося в работе трансформатора. Тогда

$$I_{с.з.св} \geq \frac{K_{отс.} \cdot K_3}{K_6} \cdot I_{раб.маx} ;$$

$$I_{с.з.св} \geq \frac{1,1 \cdot 2,17}{0,8} \cdot (0,65 \div 0,7) \cdot 3310 \geq 6419 \text{ А, принимаем равным } 6500 \text{ А}$$

$$I_{с.р.} = \frac{6500}{5000/5} = 6,5$$

$$K_{ч}(\) = \frac{I_{\min}^{(2)}}{I_{с.з}} = \frac{0,865 \cdot 11800}{6500} = 2,38 > 1,5 \text{ в основной зоне.}$$

$$K_{ч}(K6) = \frac{I_{\min}^{(2)}}{I_{с.з.}} = \frac{0,865 \cdot 8400}{6500} = 1,16 < 1,2 \text{ в резервной зоне.}$$

Уменьшим уставку с учетом чувствительности в резервной зоне.

$$I_{с.з.} \leq \frac{0,865 \cdot 8400}{1,2} = 6059. \text{ Принимаем } 6000 \text{ А.}$$

$$K_{ч} = \frac{0,865 \cdot 8400}{6500} = 1,21 > 1,2$$

$$I_{с.з} = 6000 \text{ А; } I_{с.р} = \frac{I_{с.з} \cdot K_{сх}}{K_{ТА}} = \frac{6000 \cdot 1}{3000/5} = 10 \text{ А.}$$

По условию согласования по чувствительности с защитой фидера и отстройки от наибольшего тока нагрузки по выражению.

$$I_{с.з.} \geq K_{отс.} (I_{с.з.пред.} + I'_{н.маx.})$$

где $K_{отс}$ – коэффициент надежного согласования (РТ-40 и РТ- 80 $K_{отс}=1,3$)

$I_{с.з.пред}$ – наибольший из токов срабатывания предыдущих защит (токовых отсечек трансформаторов, пусковых токов двигателей).

$I'_{маx}$ – наибольший ток линии за вычетом тока линии с которой производится согласование.

Нагрузка ΣS на секцию $= 15 + 2.893 = 17.893 \text{ мВА}$ (без учета нагрузки с которой согласуем)

$$I = \frac{17,893}{\sqrt{3} \cdot 10} = 1034,6 \approx 1035 \text{ А.}$$

$$I_{с.з.} \geq 1,3 \cdot (3000 + 1035 - 93) \geq 5124,6 \text{ А.}$$

$$I \geq \frac{I_{с.з.} \cdot K_{сх}}{K_{ТА}} \geq \frac{5124,6 \cdot 1}{3000/5} = 8,54 \text{ А.}$$

$$I_{с.р.} = 8,6 \text{ А.}$$

$$I_{с.з.} = 8,6 \cdot 600 = 5160 \text{ А.}$$

Применяется уставка 5160 А. Выбрана уставка при которой защита достаточно чувствительна, поэтому нет необходимости установки пуска по напряжению.

Время срабатывания защиты.

Защита по времени отстраивается от отсечки фидера (ТП-10/04)

$$t_{CB} = t_{CO\text{фидера}} + \Delta t$$

$$t_{CB} \approx 0 + 0,5 = 0,5 \text{ с.}$$

Ускорение защиты можно не выполнять ($t_{c.з. CB} = 0,5 \text{ с.}$)

Если защиту СВ-10 выполнить с комбинированием пуском по напряжению, то

$$I_{c.з.} = \frac{K_{омс}}{K_{\epsilon}} \cdot (0,65 \div 0,7) I_{н.мп} = 1,5 \cdot (0,65 \div 0,7) \cdot 3310 = 3227 \div 3475,5$$

$$I_{c.p.} = \frac{3227 \cdot 1}{3000/5} = 5,378. \text{ Принимаем } I_{c.p.} = 5,4 \text{ А.}$$

$$I_{c.з.} = 5,4 \cdot 3000/5 = 3240 \text{ А.}$$

8.2. Максимальная токовая защита на стороне 110 кВ трансформатора.

Выбирается ток срабатывания максимальной токовой защиты на стороне 110 кВ трансформатора.

- 1) По условию $I_{c.з.св} \geq \frac{K_{омс} \cdot K_{з}}{K_{\epsilon}} \cdot I_{раб.макс}$ с учетом того, что в некоторых режимах трансформатор может быть нагружен до $1,3 I_{ном.мп}$ (при отсутствии второго трансформатора), ток срабатывания его максимальной защиты
- $$I_{c.з.мп} \geq 1,1 \cdot 2,17 \cdot 1,3 \cdot 317 / 0,8 = 1229 \text{ А (387\% } I_{ном.мп})$$

- 2) По условию включения дополнительной нагрузки при срабатывании АВР
- $$I_{c.з.} = K_{омс} (K_{зан} I_{раб.макс II} + I_{раб.макс I})$$
- $$I_{c.з.} \geq 1,2(2,17 \cdot 0,7 \cdot 317 + 0,7 \cdot 317) = 844 \text{ А, считая, что каждый трансформатор загружен до 70 \%.$$

По условию $I_{c.з.посл} \geq K_{омс} \left(I_{c.з.предмакс} + \sum_{N-1} I_{рабмакс(N-1)} \right)$ согласования с

защитой секционного выключателя СВ=10 кВ

$$I_{c.з.} \geq 1,5 \left(5160 \cdot \frac{11}{115} + 0,7 \cdot 3310 \cdot \frac{11}{115} \right) = 1073 \text{ А.,}$$

$K_{омс} = 1,5$ берется из таблицы 2 – 4.

В этом случае рассматривается удаленное к.з. на одной из линий, отходящей от соседней секции (питающейся через СВ), при отказе защиты или выключателя этой линии. При таком к.з. нагрузка первого трансформатора может оставаться примерно равной максимальной рабочей.

Таким образом для защиты трансформатора применяется $I_{c.з.} \geq 1229 \text{ А}$. Для трансформаторов $I_{н} = 317 \text{ А}$ применяются трансформаторы ТВТ – 110 с КТА = 600/5, так как ($1,3 \times 317 = 412 \text{ А}$) и мощности таких трансформаторов достаточно чтобы обеспечивать точную работу.

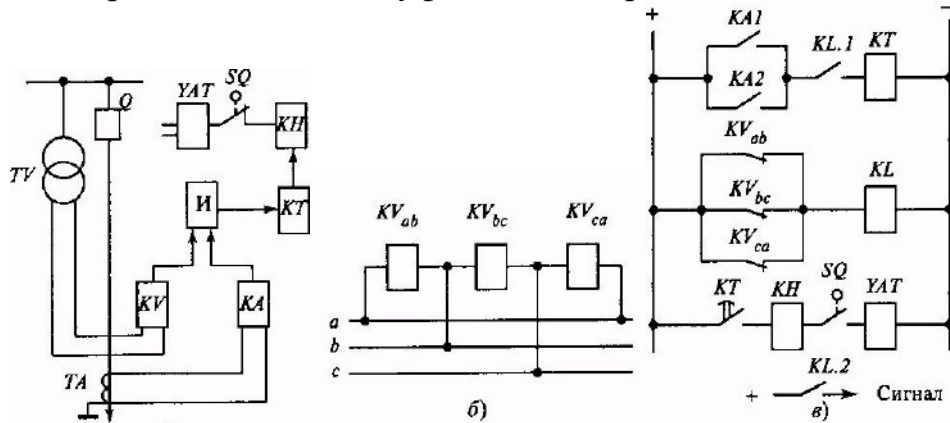
$$I_{c.p.} = 1229 \cdot \frac{\sqrt{3}}{600/5} = 17,718 \text{ А. Принимаем } I_{c.p.} = 17,8 \text{ А.}$$

$$I_{с.з.} = \frac{17,8 \cdot 600}{\sqrt{3} \cdot 5} = 1235 \text{ A}$$

Защита действует с ускорением при включении вводов на КЗ – I-ая ступень, на отключение ввода при действии КЗ – II ступень, на включение короткозамыкателя или отключение выключателя 110кв – III ступень.

Если чувствительность защиты недостаточна, то применяется МТЗ с пуском по напряжению ($K_{зан}$ при этом равен 1).

Устанавливается типовой пусковой орган напряжения, который состоит из фильтра-реле обратной последовательности типа РНФ – 1М и минимального реле напряжения, включенного на одно из междуфазных напряжений через размыкающий контакт фильтра – реле (если защита выполнена на постоянном оперативном токе – размыкающий, замыкающий, если защита на переменном оперативном токе) или пусковой орган с тремя реле минимального напряжения, включенных на различные междуфазные напряжения трансформаторов



напряжения.

Рис. 4.10. Функциональная схема МТЗ с пуском по напряжению (а) и схемы цепей переменного напряжения (б) и оперативного тока (в)

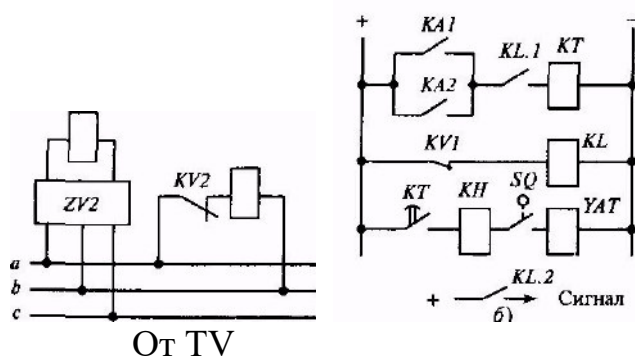


Рис. 4.11. Схемы комбинированного пуска от реле минимального напряжения и реле напряжения обратной последовательности (а) к цепей оперативного тока (б)

3) Уставка КV на несрабатывание при минимальном рабочем напряжении. Ток срабатывания КА отстраивается не от $I_{раб.маx}$, а от тока нагрузки нормального режима

$$I_{с.з.} = K_{отс.} \cdot I_{р.норм.} / K_{в}$$

$I_{р.норм.}$ можно принять $I_{н.тр}$

$$I_{с.з.} = \frac{1,2}{0,8} \cdot 317 = 475,5 \text{ А.}$$

$$\text{Можно принять } I_{ср} = \frac{475,5 \cdot \sqrt{3}}{120} = 6,85$$

Принимаем $I_{ср} = 7,0 \text{ А}$. $I_{сз} = \frac{7 \cdot 120}{\sqrt{3}} = 485 \text{ А}$. Проверяем по условию отстройки защиты секционного выключателя (выполненной с комбинированным пуском по напряжению)

$$I_{с.з.} \geq K_{отс.} \cdot I_{с.з.СВ} = 1,5 \cdot 3240 \cdot \frac{11}{115} = 465 \text{ А}$$

Принимаем $I_{с.з.} = 485 \text{ А}$. $I_{с.р.} = 7 \text{ А}$

$$K_{ч} = \frac{I_{(K_4)}^{(2)} \min}{I_{с.з.}} = \frac{1,48}{0,485} = 3,05 > 1,5 \text{ - в основной зоне;}$$

$$K_{ч} = \frac{I_{(K_6)}^{(2)} \min}{I_{с.з.}} = \frac{7,3 \cdot \frac{11}{115}}{0,485} = 1,44 > 1,2 \text{ - в резервной зоне.}$$

Выбирается напряжение срабатывания комбинированного пускового органа напряжения. Напряжение срабатывания реле минимального напряжения определяется исходя из условия обеспечения возврата реле после отключения внешнего к. з. Ниже 40 В брать нельзя.

$$U_{с.з.} = \frac{U_{\min}}{K_{отс.} \cdot K_{в}} = \frac{(0,7 \div 0,8) \cdot 100}{(1,1 \div 1,2) \cdot 1,2} = (50 \div 65) \text{ В}$$

Принимаем $U_{с.з.} = 70 \text{ В}$, $U_{в} = 85 \text{ В}$. (коэффициент чувствительности не учитывается). Напряжение срабатывания фильтра-реле РНФ – 1М выбирается из условия обеспечения отстройки от тока небаланса фильтра в нормальном режиме.

$U_{с.з.} = 0,06 \cdot U_{ном} = 0,06 \cdot 100 = 6 \text{ В}$, что соответствует минимальной уставке РНФ-1М с пределами шкалы 6 ÷ 12 В.

8.3. Расчет продольной дифференциальной токовой защиты трансформатора 63 мВА.

Расчет выполняется для двухобмоточного трансформатора 110/10 кВ. мощностью 63 мВА с расщепленными вторичными обмотками, соединенными

параллельно. Трансформатор имеет встроенное регулирование напряжения под нагрузкой на стороне ВН в пределах $\pm 16\%$ от номинального.

Исходная схема, значения токов трехфазного $I_K^{(3)}$ тока к. з. в максимальном и минимальном режиме приведены в «Расчете токов короткого замыкания».

Порядок расчета согласно «Руководящим указаниям по релейной защите». Вып 4. следующий (см. расчетную таблицу).

I. Определяются первичные токи для обеих сторон защищаемого трансформатора, соответствующие номинальной мощности.

II. Исходя из коэффициентов трансформации, используемых для защиты трансформаторов тока, определяются соответствующие вторичные токи в плечах защиты.

III. Определяются первичные максимальные токи к. з., проходящие через защищаемый трансформатор при внешних повреждениях на всех его сторонах (значения токов к. з. взяты из «Расчета тока короткого замыкания»)

IV. Определяются расчетные первичные токи небаланса $I_{нб.расч.}$ без учета небаланса, обусловленного неточностью установки расчетного числа витков.

V. Определяется ориентировочное значение первичного тока срабатывания защиты без учета составляющей тока небаланса, обусловленного неточностью установки релейного числа витков.

VI. Производится предварительная проверка чувствительности с целью выяснении в первом приближении возможности выполнения защиты с реле типа РНТ-565 ,РСТ-15 или необходимости использования реле ДЗТ.

При двухфазном к.з. на стороне 10кВ трансформатора в минимальном режиме ток повреждения проходит и через трансформаторы тока стороны 110 кВ, соединенные в Δ - ник. В этом случае расчетный ток в реле дифференциальной защиты в двухрелейном исполнении для схемы Δ – ника с двумя реле (токораспределение в цепях дифференциальной защиты трансформатора при двухфазном к.з. в точке $K4$ показаны на рис) определится:

Дифференциальная токовая защита -основная быстродействующая защита трансформатора. Дифференциальную токовую защиту трансформаторов с регулированием под нагрузкой рекомендуется выполнять для повышения чувствительности на дифференциальном реле ДЗТ с торможением по двухрелейной схеме, обмотки которых включены в цепи трансформаторов тока, соединенный на стороне 110 кВ в «треугольник»,на стороне 10 кВ – «в звезду». Трансформаторы тока выбираем исходя из номиналов токов и напряжений.

1) Определяем номинальные токи трансформатора:

$$I_{н.ср\text{ВН}} = \frac{S_H}{\sqrt{3} \cdot U_H} = \frac{63000}{\sqrt{3} \cdot 115} = 316,3 \text{ А; (сторона 110 кВ)}$$

$$I_{н.маx\text{ВН}} = \frac{S_H}{\sqrt{3} \cdot U_{\min}} = \frac{63000}{\sqrt{3} \cdot 96,6} = 376,5 \text{ А; (сторона 110 кВ)}$$

$$I_{н.ср_{нн}} = \frac{S_H}{\sqrt{3} \cdot 11} = \frac{63000}{\sqrt{3} \cdot 11} = 3310 \text{ А. (сторона 10 кВ)}$$

2) Токи в послеаварийном режиме

$$I_{авар.макс} = 490 \text{ А на стороне 110кВ}$$

$$I_{авар.макс} = 4303 \text{ А на стороне 10 кВ}$$

3) Выбираем встроенные трансформаторы тока ТВТ – 110 –600/5 для стороны 110 кВ; ТПШФА-10 – 5000/5 или ТПШФА – 20 – 5000/5 для стороны 10 кВ.

Из расчетов токов короткого замыкания, при к. з. за трансформатором

$$I_{K_4 \max 10}^{(3)} = 28,0 \text{ кА}$$

$$I_{K_4 \min 10}^{(3)} = 15,48 \text{ кА}$$

Наименование величины	Численные значения для стороны	
	115 кВ	11 кВ
Первичный номинальный ток трансформатора, А	$\frac{63000}{\sqrt{3} \cdot 115} = 317$	$\frac{63000}{\sqrt{3} \cdot 11} = 3310$
Коэффициент трансформации трансформатора тока, $K_{ТА}$	$600/5$	$5000/5$
Схема соединения	Δ	γ
Вторичный ток в плечах, А	$\frac{317 \cdot \sqrt{3}}{600/5} = 4,57$	3,31

Первичный ток небаланса ,обусловленный погрешностями трансформаторов тока и регулированием напряжения

$$I_{нб} = (Капер \cdot Кодн \cdot \varepsilon + \Delta U^*) I^{(3)}_{к.мах}$$

$$I_{нб} = (1 \cdot 1 \cdot 0,1 + 0,16) 2,68 = 0,697 \text{ кА}$$

Предварительное значение первичного тока срабатывания защиты при отстройке от тока небаланса

$$I_{с.з.} = Kотс \cdot I_{нб}$$

$$I_{с.з.} = 1,3 \cdot 0,697 = 0,907 \text{ кА}$$

Значение первичного тока срабатывания защиты при отстройке от броска тока намагничивания

$$I_{с.з.} = Kотс \cdot I_{ном}$$

$$I_{с.з.} = 1,3 \cdot 0,316 = 0,411 \text{ кА}$$

$I_{с.з.}$ без торможения $907 \text{ А} \approx 2,8 I_{ном} > 1,5 I_{ном}$. ($I_{с.з.} = (3 - 4) \cdot I_{ном}$ допускается только для маломощных трансформаторов) Необходимо установить защиту с торможением ДЗТ-11 или ДЗТ-21(23).

При ДЗТ-11 $I_{с.з} = 1,5I_{ном}$

Место установки тормозной обмотки реле ДЗТ – 11: плечо НН.

Принимаем реле типа ДЗТ-11 с одной тормозной обмоткой, которую присоединяем к ТТ 10 кВ. ТТ 110 кВ присоединяем к второй уравнивательной обмотке, а ТТ 10 кВ присоединяем к тормозной и первой уравнивательной обмотке. В этом случае при внешних к. з., например на шинах 10 кВ, селективность (несрабатывание) защиты обеспечивается торможением реле током к. з., а при к. з. в зоне защиты торможение отсутствует.

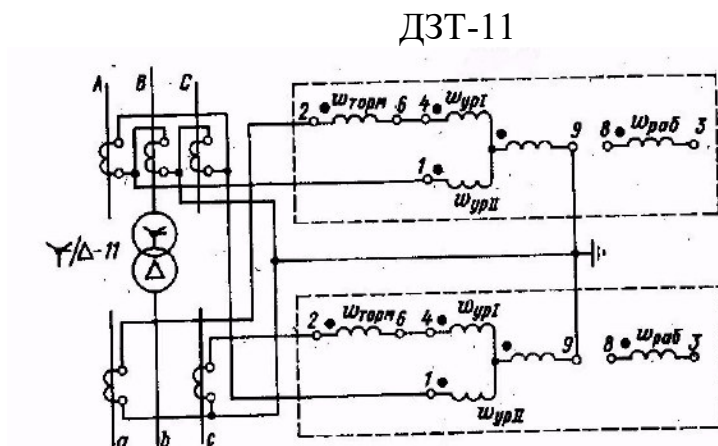


Рис. 11-17. Схема соединений ТТ и реле типа ДЗТ-11

4) Первичный ток небаланса без учета составляющей, обусловленной неточностью установки числа витков $I_{нб}'''$:

$$I'_{нб} + I''_{нб} = (1 \cdot 0,1 + 0,16) \cdot 2648 = 688 \text{ А}$$

где $I_{(K_4) \max BH}^{(3)} = 2648 \text{ А}$

5) Ток срабатывания защиты выбирается только по условию отстройки от броска тока намагничивания

$$I_{с.з.} = 1,5 \cdot I_{ном.тр.мах} = 1,5 \cdot 376 = 565 \text{ А}$$

$I_{ном.тр.мах.}$ определяется:

$$I_{ном.тр.мах} = \frac{63000}{\sqrt{3} \cdot 96,6} = 377 \text{ А}$$

6) Определяются числа витков обмоток ДЗТ для выравнивания М.Д.С.. На коммутаторе ДЗТ можно подобрать любое целое число как рабочей, так и уравнивательных обмоток. Расчет начинается с выбора числа витков обмотки НТТ, включенной в плечо ВН, т.к. эта сторона регулируемого напряжения.

Определение числа витков обмоток НТТ

№	Обозначение величины и расчетное значение	Численное значение
1.	$I_{с.р.неосн} = \frac{I_{с.з.неосн} \cdot K_{с.х.неосн}^{(3)}}{K_{ТА}}$	$\frac{565 \cdot \sqrt{3}}{600/5} = 8,145$
2.	$\omega_{неосн.расч} = F_{ср} / I_{ср}$	$100 / 8,145 = 12,277$ вит.
3.	$\omega_{неосн.}$ (ближайшее целое)	12 витков
4.	$I_{с.р.неосн} = \frac{F_{с.р.}}{\omega_{неосн}}$	$100 / 12 = 8,5$ А
5.	$I_{с.з.неосн}$ (сторона ВН)	$\frac{8,5 \cdot 12}{\sqrt{3}} = 58,9$ А
6.	$I_{с.з.осн}$ (сторона НН)	$\frac{58,9 \cdot 96,6}{11} = 517,2$ А
7.	$\omega_{осн} = \frac{\omega_{неосн} \cdot I_{2неосн}}{I_{2осн}}$	$\frac{12 \cdot 4,57}{3,31} = 16,568$ вит.
8.	$\omega_{осн}$ (ближайшее целое число)	17 витков
9.	$I_{нб}''' = \frac{\omega_{расч} - \omega}{\omega_{расч}} \cdot I_{к\max}$	$\frac{16,658 - 17}{16,658} \cdot 2648 = -54,36$
10.	$I_{н.б.} = I'_{н.б.} + I''_{н.б.} + I'''_{н.б.}$	$720,2 - 54,36 = 665,84$ А
11.	Окончательно принятые числа витков $\omega_{осн} = \omega_{урI}$ (сторона НН) $\omega_{осн} = \omega_{урII}$ (сторона ВН)	17 витков 12 витков
12.	Проверка	$3,31 \cdot 17 = 4,57 \cdot 12$ $56,27 \approx 55,84$
13.	Принимаются	17 витков - $\omega_{осн}$ 12 витков - $\omega_{неосн}$

Определяется число витков тормозной обмотки по выражению

$$\omega \geq \frac{K_{отс} \cdot I_{нб} \cdot \omega}{I_{к.макс.вн.} \cdot \operatorname{tg} \alpha},$$

где $I_{к.макс.вн.}$ – периодическая составляющая тока (при $t = 0$ с) при расчетном внешнем трехфазном при к.з. за трансформатором, где включена тормозная обмотка, в максимальном режиме работы системы с учетом влияния РПН трансформатора;

$I_{нб}$ – ток небаланса (первичный); ω - расчетное число витков рабочей обмотки реле на стороне, где включена тормозная обмотка; $K_{отс}$ – коэффициент, учитывающий ошибку реле; $\operatorname{tg} \alpha$ - тангенс угла наклона к оси абсцисс

касательной, проведенной из начала координат к характеристике срабатывания реле (тормозной), соответствующей минимальному торможению. Принимается для ДЗТ-11 равным 0,75

$$\omega = \frac{1,5 \cdot 663,3 \cdot 96,6 / 11 \cdot 16,568}{28000 \cdot 0,75} = 6,89$$

Принимаем ближайшее большее целое число витков обмотки число витков тормозной обмотки ($\omega = 7$)

Определяется коэффициент чувствительности при к.з. за трансформатором в зоне действия защиты, когда ток повреждения проходит только через трансформаторы тока стороны 110 кВ и торможение отсутствует. По таблице 2.1. для схемы соединения трансформаторов в треугольник расчетный ток в реле $I_{p \min} = 1,5 I_{\kappa \min \text{ ВН}}^{(3)} / K_{TA} = \frac{1,5 \cdot 1,48}{600/5} = 0,0185 \text{ кА} = 185 \text{ А}$

$$\text{При прохождении тока к.з. на стороне ВН } I_{cp} = \frac{F_{c.p.}}{\omega_{урп}} = \frac{100}{12} = 8,5 \text{ А}$$

$$K_4^{(2)} = \frac{I_{p \min}}{I_{c.p.}} = \frac{185}{8,5} = 21,75 \gg 2$$

Для трансформаторов 63 мВА считается необходимым $I_{c.з.} \approx 0,3 I_{ном}$. Для этого необходимо установить дифференциальную защиту на реле ДЗТ – 21 или ДЗТ – 23

Производится проверка трансформаторного тока на стороне 110 кВ типа ТВТ-110.

а) Проверка на 10% - ю погрешность производится по расчетным условиям ($I_{расч}$) МТЗ, поскольку они более тяжелые по сравнению с дифференциальной защитой.

$I_{c.з. \text{ МТЗ}} = 7200 \text{ А}$, но с учетом того, что реле этой защиты включены в цепи дифференциальной защиты. При определении $Z_{н.расч}$ учитывается, что в схемах, использующих энергию предварительно заряженных конденсаторов для ЭВ (ЭО), и а также токовые промежуточные реле типа РП-361 и токовые реле времени РВМ-12 или РВМ-13, применяемые в схемах с дешунтированием ЭВ.

Значение предельной кратности K_{10}

$$K_{10} = \frac{I_{1расч}}{I_{1номТА}},$$

где $I_{1номТА}$ - первичный номинальный ток трансформатора тока

$I_{1расч}$ - первичный расчетный ток, при котором должна обеспечиваться работа трансформаторов тока с погрешностью не более 10%

$$K_{10} = \frac{1,1I_{с.з.}}{I_{номТА}} = \frac{1,1 \cdot 7200 \cdot \frac{11}{115}}{600/5} = 5,739$$

По кривой предельной кратностей ТВТ-110 при $K_{ТА}=600/5$.
 $Z_{H.доп.} = 10 \text{ Ом}$. Для двух последовательно включенных одинаковых обмоток
 $Z_{н.доп} = 10 \cdot 2 = 20 \text{ Ом}$ Фактическая расчетная вторичная нагрузка для принятой схемы по табл 1-5 Л.).

$$Z_{н.расч} = 3Z_{np} + 3 \cdot (Z_{РТ.М} + Z_{РТ.Д} + Z_{pn} + Z_{pвм}) + Z_{пер} = 3 \cdot 0,25 + 3(0,02 + 0,1 + 0,1 + 0,1) + 0,1 < Z_{н.доп}$$

Сечение по ПУЭ в токовых цепях для медных проводов меди $\geq 2,5 \text{ мм}^2$,
 алюминиевых проводов $Al \geq 4 \text{ мм}^2$. В дифференциальной защите сопротивление
 алюминиевых проводов при длине 35 м и сечении 4 мм^2 .

$$r_{np} = \frac{l}{\gamma S} ,$$

где l – длина кабеля от трансформатора тока до реле(м)

S – сечение провода (кабеля) мм^2

γ – удельная проводимость, ($\frac{\text{м}}{\text{Ом} \cdot \text{мм}^2}$) меди=57 для алюминия – 34,5

$$Z_{np} = \frac{35}{4 \cdot 34,5} = 0,25 \text{ Ом}$$

Сопротивление токового реле

$$Z_{np} = \frac{S_H}{I_H^2}$$

где S – потребляемые мощности, ВА

I – ток, при которой задана потребляемая мощность, А

РТ-40:

$$Z_{РТ-40} = \frac{0,5}{5^2} = 0,02 \text{ Ом}$$

РП-361

$$Z_{РП-361} = \frac{10}{(2 \cdot 5)^2} = 0,1 \text{ Ом}$$

РВМ-12

$$Z_{РВМ} = \frac{10}{(2 \cdot 5)^2} = 0,1 \text{ Ом}$$

ДЗТ-11

$$Z_{ДЗТ} = 0,1 \text{ Ом}$$

Проверка надежной работы контактов токовых реле максимальной защиты.

По значению $I_{\max}^{(3)} = 15400 \text{ А}$.

Определяется K_{\max} :

$$K_{\max} = \frac{7560}{600} = 12,6$$

С учетом последовательного вычисления вторичных обмоток по величине $0,5Z_{Hрасч.} = 0,5 \cdot 1,8 = 0,9$ по кривой приложения П8 (Л...) находим $K_{10доп} > 30$, тогда $A = K_{max} / K_{10} < 12,6 / 30 = 0,42$. По рисунку 1.13 (Л...) находим $f < 10\%$ для РТ – 40 f допускается 50% т.е. надежная работа контактов обеспечена.

Напряжение на выводах вторичной обмотки трансформаторов тока определяется без учета апериодической составляющей тока КЗ по выражению:

$$U_{2max} = \sqrt{2} K_{max} \cdot I_{2ном} \cdot Z_{H.расч}$$

$$U_{2max} = \sqrt{2} \cdot 12,6 \cdot 5 \cdot 1,8 = 158,768 < 1400 \text{ В}$$

По условию

$$U_{2max} \leq \sqrt{2} \cdot U_{2доп} = 1,4 \cdot 1000 = 1400$$

Трансформаторы ТВТ- 110 - $\frac{600}{5}$ пригодны к работе в защите трансформатора 63 мВА.

8.4. Принципиальная электрическая схема силового трансформатора

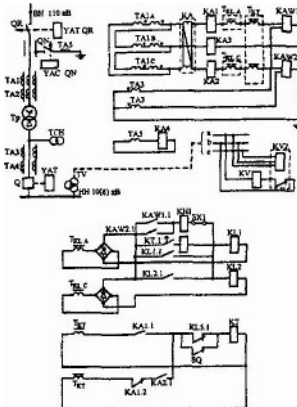


Рис.11.5. Принципиальная электрическая схема токовых цепей и цепей оперативного тока дифференциальной токовой защиты, МТЗ, защиты от перегрузок силового трансформатора.

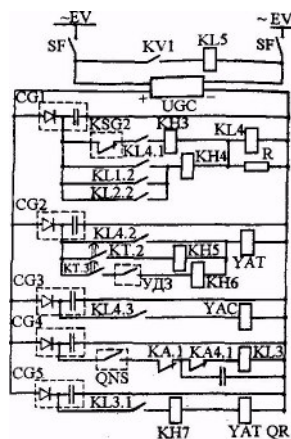


Рис.11.6. Принципиальная электрическая схема

оперативных цепей управления

На рис.11.5, 11.6 представлен пример принципиальной электрической схемы защит трансформатора 110/10(6) кВ на переменном выпрямленном оперативном токе.

На рис.11.5 показаны трансформаторы тока и токовые реле защит трансформатора:

КАW1, КАW2 - дифференциальной токовой защиты с торможением (реле ДЗТ-11);

КА1, КА2 - максимальной токовой защиты от внешних КЗ (реле РТ-40);

КАЗ - максимальной токовой защиты от перегрузки, действующей на сигнал (реле РТ-40);

КА4 - реле тока, фиксирующее наличие бестоковой паузы.

В токовые цепи защиты включено специальное трехфазное реле тока КА типа РТ-40/Р-5, контакты которого используются в цепи блокировки и отключения отделителя QR.

Реле KV и KVZ включены в пусковой орган напряжения.

На рис.11-5 показаны оперативные цепи дифференциальной | токовой и максимальной токовых защит. Источником оперативного тока для промежуточных реле KL_A и KL_C (типа РП-361) а также реле времени КТ (РВМ-12) служат трансформаторы тока ТА1 и ТА2. Во вторичные токовые цепи этих трансформаторов тока включены первичные обмотки промежуточных насыщающихся трансформаторов KL_L и KL_T. Их вторичные обмотки через выпрямительные мосты питают катушки реле KL₁ и KL₂, при условии, что срабатывают и замыкают свои контакты реле КАW1, КАW2

(дифференциальная защита) или КТ (реле времени максимальной защиты). В это же время по первичным KL_L и KL_T или одного из них должен проходить вторичный ток КЗ. После срабатывания реле KL замыкаются все его замыкающие контакты, в том числе KL_{1.1} и KL_{2.1}, которые осуществляют самоудерживание реле. Это сделано для обеспечения надежного и достаточно длительного замкнутого состояния контактов реле РП-361, находящихся в цепях (KL_{1.2} и KL_{2.2}).

Реле времени КТ (типа РВМ-12) имеет в схеме три контакта:

КТ.1 — замыкающий, который замыкает цепь KL₁ и KL₂, что приводит к включению короткозамыкателя QN;

КТ.2 — импульсный, с меньшей выдержкой времени, чем КТ1, замыкающий цепь отключения выключателя Q 10(6) кВ;

КТ.3 — импульсный, замыкающий с выдержкой около 0,5 с ту же цепь в момент включения вручную или от автоматики (АПВ); эта цепь, называемая «ускорение защиты после АПВ», создается на небольшой период, около 1 с, замыканием контакта УДЗ и служит для отключения устойчивого КЗ на стороне 10(6) кВ.

Моторчик реле времени КТ может начать работать при двух одновременных условиях: прохождении тока КЗ по двум или одной из первичных обмоток промежуточных трансформаторов тока KL_T и замыкании цепи его обмотки.

Последнее осуществляется замыкающими контактами токовых реле максимальной защиты КА1 или КА2, а также размыкающими контактами реле KL5.1 и SQ. Реле-повторитель пускового органа напряжения KL5 в нормальном режиме находится под напряжением через замыкающий контакт реле KV1. Размыкающий контакт KL5 в цепи КТ при этом разомкнут. При КЗ срабатывает пусковой орган напряжения, замкнутый контакт KV1 размыкается, KL5 теряет питание, после чего контакт KL5.1 в цепи КТ замыкается, осуществляя пуск максимальной токовой защиты по напряжению.

Параллельно с размыкающим контактом KL5.1 включен размыкающий контакт SQ - контакт вспомогательной цепи выключателя 10(6) кВ или реле-повторителя положения этого выключателя. Это сделано для обеспечения работы максимальной токовой защиты при КЗ между трансформаторами тока ТА1-ТА3 и выключателем Q в тот момент, когда на трансформатор подано напряжение со стороны ВН, а выключатель Q отключен. Поскольку пусковой орган питается от TV, а на нем в это время может быть нормальное напряжение (от другой секции), пусковой орган не сработает. Вместо него пуск максимальной защиты осуществляет размыкающий контакт SQ, замкнутый при отключенном положении выключателя Q 10(6) кВ. Напомним, что рассматриваемое повреждение находится в зоне действия дифференциальной защиты трансформатора.

Шинки управления EV имеют напряжение 220В и нормально питаются от ТСН 10/0,22 кВ (или 6/0,22 кВ). Они называются шинками обеспеченного питания, так как при потере основного источника автоматически переключаются на другой: либо на ТСН соседнего силового трансформатора, либо на свой 110(6) кВ (через промежуточный трансформатор 0.1/0,22 кВ.)

От шинок EV получает питание KL5 — реле-повторитель пускового органа напряжения (см. выше) и зарядное устройство UGC.

Энергия предварительно заряженных конденсаторов CG 1-CG5 используется для выполнения следующих операций:

CG1 - срабатывание общего выходного промежуточного реле KL 4 при действии отключающего элемента газовой защиты KSG2, а также дифференциальной и максимальной защит через реле KL;

CG-2 - отключение выключателя Q10(6) кВ; его электромагнит отключения УАТ может подключаться к CG2 или контактом КТ2 первой ступени максимальной токовой защиты или контактом общего выходного реле KL 4 .1 (для отключения Q при внутренних повреждениях трансформаторов) или контактом КТ3 по цепи «ускорения защиты после АПВ»;

CG3 - включение короткозамыкателя QN; его электромагнит включения УАС подключается к CG3 после срабатывания общего выходного реле KL 4 и замыкания контакта KL 4.1;

CG4 - срабатывание реле KL3, разрешающего отключение отделителя QR в бестоковую паузу; наступление паузы фиксируется размыкающими контактами токовых реле КА и КА4, которые замыкаются при отсутствии тока через трансформаторы тока ТА и ТА5 соответственно, а также контактом вспо-

могательной цепи короткозамыкателя QNS или контактом его реле-повторителя, который замыкается после включения короткозамыкателя.

CG5 - отключение отделителя QR ; его электромагнит отключения YAT подключается к CG5 после замыкания контактов реле KL3.1.

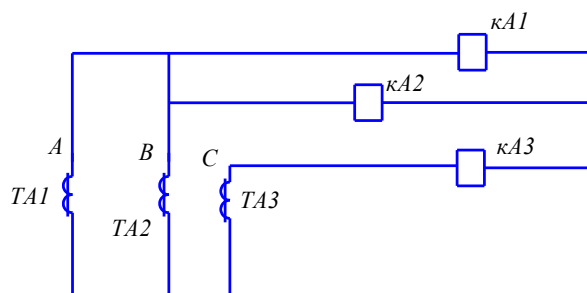
На рис.11.6 не показаны: цепи управления коммутационными аппаратами, цепи сигнализации, в том числе газовой и максимальной токовой защиты от перегруза, а также цепи отдельной газовой защиты устройства РПН.

9. Расчет защит ВЛ- 110 кВ

1. Максимальная токовая защита I степени – междуфазная отсечка.

$t_{c,3}^I = 0,1$ с (без выдержки времени - собственные время срабатывания цепей отключения).

При $t < 0,1$ с - может быть введена для защиты от работы трубчатых разрядников.



а) Ток срабатывания по условию отстройки от КЗ

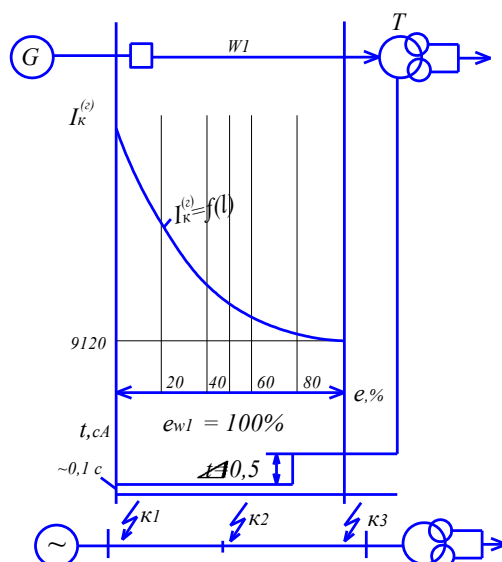
$$I_{c,\partial}^I = K_{отс}^I \cdot I_{к,вн,мах} \quad (6-1)$$

где $K_{отс}^I$ - коэффициент отстройки, учитывающий погрешности, ТА и ИО, апериодическую составляющую;

$K_{отс}^I = 1,2 \div 1,3$ - при использовании РТ-40; $K_{отс}^I = 1,5 \div 1,6$ - при использовании реле РТ- 85.

$I_{к,вн,мах}$ - максимальный ток в защите 3х фазных КЗ в начале смежных участков (в данном случае трансформатор-ввод 110 кВ)

построим график зависимости токов $I^{(2)} = f(l), I^{(3)} = f(l)$



$l, \%$	0	20	40	50	60	80	100
$I^{(3)}, \text{кА}$	83,8	27,7	16,6	13,8	11,8	9,2	7,5
$I^{(2)}, \text{кА}$	73	24	14,4	12	10,3	8	6,6

$$I^{(3)} = \frac{u_H}{\sqrt{3}(X_c)} = \frac{115}{\sqrt{3} \cdot 0,7935} = 83,8 \text{ кА}$$

$$I^{(2)} = \frac{u_c}{\sqrt{3}(X_c + X_0 \cdot e_i)} = \frac{115}{\sqrt{3} \cdot (0,7935 + 0,4 \cdot 8 \cdot 0,2)} = 46 \text{ кА}$$

$$I'_{c.з.} \geq 1,25 \cdot 7560 = 9450 \text{ А} > (1,2 \div 1,3)7560 = (9072 \div 9828) \text{ А}$$

б) Ток срабатывания по условию бросков тока намагничивания

$$I'_{c.з.} \geq (3 \div 4)I_{\max} = (3 \div 4) \cdot 317 = (951 \div 1268) \text{ А}$$

Выбираем установку:

$$I_{cp} = \frac{(9072 \div 9828)}{600/5} \cdot 1 = (75,6 \div 81,5) \text{ А}$$

Принимаем $I_{cp} = 76 \text{ В}$ $I_{c.з.} = 76 \cdot 120 = 9120 \text{ А}$ составляет 80%

Выбираем реле РТ- 40/100 в 3х фазной 3-х релейной схеме. Длины линий при 3-х фазных и 70%, при 2-х фазных КЗ.

2. Вторая ступень – отсечка с выдержкой времени для защиты остальной части линии и трансформатора ГНН. Реализуется с помощью 2х реле тока и реле времени ток срабатывания защиты ступени II выбирается:

а) по условию отсройки от быстродействующей защиты трансформатора

$$I''_{c.з.w1} \geq K'_{omc} \cdot I'_{c.з.mp}$$

где $K'_{omc} = 1,1 \div 1,2$ – коэффициент отсройки ступени II

$I'_{c.з.mp}$ -ток срабатывания быстродействующей (дифференциальной) токовой защиты трансформатора

$$I''_{c.з.w1} \geq 1,2 \cdot 0,59 = 0,708 \text{ кА}$$

б) по условию отсройки от максимального 3х-фазного тока трансформатора (точка К4)

$$I''_{c.з.w1} \geq 1,2 \cdot 1,43 = 1,716 \text{ кА}$$

Выбираем: 1716 А

Выбираем уставку:

$$I_{cp} = \frac{1716 \cdot 1}{600/5} = 14,3 \text{ А}$$

Принимаем $I_{cp} = 15 \text{ А}$. $I''_{c.з.w1} = 15 \cdot 120 = 1800 \text{ А}$

$$t''_{c.з.w1} = t' + \Delta t = 0,1 + 0,5 = 0,6 \text{ с.}$$

Коэффициент чувствительности:

$$K_{чw}^{II} = \frac{I_{p \min}(\kappa 3)}{I_{cp}^{II}}$$

$$K_{чw}^{II} = \frac{I_{p \min}(\kappa 3)}{I_{cp}^{II}} = \frac{\frac{\sqrt{3}}{2} \cdot 7290 / 600 / 5 \cdot 1}{15} = 3,52 > 2$$

3. Третья ступень – резервная защита для линии W1 и последующих участков. Выполняется 2х и 3х релейной с независимой характеристикой выдержки времени.

Время срабатывания:

$$t_{с.з. w_1}''' = t_{с.з. (с.м)}'' + \Delta t = t_{с.з. мтз. мр.} + \Delta t = 2,0 + 0,5 = 2,5 \text{ с.}$$

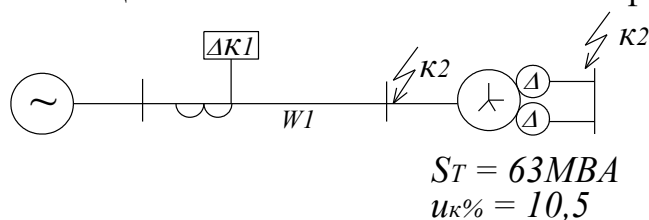
Ток срабатывания:

$$I_{с.з.}''' = \frac{\kappa_{отс}''' \cdot \kappa_{зан}' \cdot I_{раб. макс}}{\kappa_{\epsilon}} \text{ при посадках напряжения}$$

$$I_{с.з.}''' = \kappa_{отс}''' \cdot \kappa_{зан}'' \cdot I_{раб. макс} \text{ при АПВ.}$$

где $\kappa_{отс}''' = 1,1 \div 1,2$; $\kappa_{\epsilon} = 0,85$ для РТ-40; 0,8 для РТ-85; 0,9 для РСТ-11 и 13.

Дистанционная защита основного комплекта. Шкаф ШДЕ-2801.



Проверка возможности установки на линии дистанционной защиты.

Все повреждения на линии, сопровождающиеся снижением напряжения ниже $0,6 U_n$ должна ликвидироваться мгновенно, поэтому возможность установки дистанционной защиты проверенной по величине остаточного напряжения на линиях при КЗ в конце зоны защиты.

$U_{ост} 110 \text{ кВ} \geq 0,6 U_n$ – это требование устойчивой работы.

$$U_{ост} = \sqrt{3} I_K^3 \cdot z_{кя} \cdot e_{кя} \cdot 0,85$$

где I_K^3 - ток КЗ в () к1 в конце линии

$$z_{1км} = 0,45 \text{ Ом/км}$$

$$U_{\gamma} = \sqrt{3} \cdot 7,29 \cdot 0,45 \cdot 20 \cdot 0,85 = 85,76 \text{ кВ}$$

$$\frac{U_{ост}}{U_n} = \frac{85,76}{115} = 0,745 > 0,6 U_n$$

Следовательно, система работает устойчиво и дистанционную защиту можно ставить.

Выбор коэффициента трансформации трансформатора тока

$$I_{ном} = \frac{S_H}{\sqrt{3} \cdot U_H} = \frac{63000}{\sqrt{3} \cdot 115} = 317 \text{ А}$$

$$\kappa_I = \frac{I_{коц} \cdot \kappa_{сх}}{I_{втор}} = \frac{317 \cdot 1}{5} = 63,3$$

$$63,3 \cdot 1,3 = 82,29$$

Принимаем 100/5, так как по одной линии могут питаться 2-а трансформатора на подстанции.

I степень защиты.

Первичное сопротивление срабатывания ступени - по отстройке КЗ в конце линии (точка КЗ)

$$z_{c.3}^I = \kappa_{отс} \cdot z_{w1} \leq 0,87 \cdot 8 = 6,96 \text{ Ом}$$

$$t_{c.3} = 0,1 \text{ с (без выдержки времени)}$$

селективность по отношению к быстродействующей защите трансформатора достигается

$$\kappa_{отс} = 0,87.$$

II степень защиты.

Первичное сопротивление выбирается по наименьшему из условий:

1. По условию отстройки от максимального тока нагрузок с учетом самозапуска:

$$Z_{c.3}^{II} = \frac{0,9 \cdot U_n}{\sqrt{3} \cdot \kappa_{отс} \cdot \kappa_{дан} \cdot I_{нагр.маx} \cdot \kappa_m \cdot \cos(\varphi_{м.ч} - \varphi_n)} = \frac{0,9 \cdot 115}{\sqrt{3} \cdot 1,3 \cdot 2,5 \cdot 317 \cdot 1 \cdot \cos(65^0 - 30^0)} = 68 \text{ Ом}$$

где $\kappa_{отс}=1,3$; $\kappa_{зап}=2,5$; κ_m -коэффициент токораспределения, принимается=1;

$$I_{нагр.маx} = I_{нагр.маx} = 317 \text{ А.}$$

2. По условию отстройки от КЗ за трансформатором с наименьшим сопротивлением (у нас один трансформатор и $U_{min}=96,6 \text{ кВ}$).

$$Z_{c.3}^{II} \leq 0,87 \left(Z_{w1} + \left(1 - \frac{\Delta U}{100} \right) X_{mp.min} \right) = 0,87 \left(8 + \left(1 - \frac{9 \cdot 1,78}{100} \right) 15,5 \right) = 17,86 \text{ Ом.}$$

$$X_{mp.min} = \frac{10,5}{100} \cdot \frac{96,6^2}{69} = 15,5 \text{ Ом.}$$

Принимаем ? $Z_{c.3}^{II} = 17,86 \text{ Ом.}$

Проверка по чувствительности при к.з. в конце защищаемой линии

$$\kappa_{ч} = \frac{Z_{c.3}^{II}}{Z_{w1}} = \frac{17,86}{8} = 2,23 > 1,5 > 1,25$$

Выбор выдержки времени

$$t_{II} = t_{уров} + \Delta t = 0,3 + 0,5 = 0,8 \text{ с.}$$

III степень защиты.

1. Характеристика срабатывания ДЗ с ШДЭ-2801 – треугольник предусмотрено 2 степени регулирования наклона и правой боковой стороны, проходящей через начало координат под углом $\gamma = 47^0$ или $\gamma = 35^0$ к оси R.

Рассматривается возможность отстройки от максимального нагрузочного режима по углу. Принимается $\varphi_{нагр.расч} = 30^0 \div 35^0$ угол наклона правой боковой стороны характеристики

$$\gamma = \gamma_{нагр.расч} + 12^0$$

$\varphi_{нагр.расч} = 30^0$. $\gamma = 30^0 + 12^0 = 42^0 < 47^0$. Принимается характеристика с углом наклона 47^0 правой боковой стороны характеристики. Если это условие удовлетворяется, то сопротивление срабатывания III ступени выбираются по условию обеспечения требуемой чувствительности в конце зоны резервирования.

Определение сопротивления срабатывания III ступени.

1. По условию отстройки от максимального тока нагрузки с учетом самозапуска $\varphi_{м.ч.} = 65^0$

$$\varphi_H = 30^0$$

$$Z_{с.з.}''' = \frac{0,9U_H}{\sqrt{3} \cdot K_{омс} \cdot K_{зан} \cdot I_{нагр.маx} \cdot K_m \cdot \cos(\varphi_{м.ч.} - \varphi_H)} = \frac{0,9 \cdot 11500}{\sqrt{3} \cdot 1,3 \cdot 2,5 \cdot 317 \cdot 1,0 \cdot \cos 35^0} = 68$$

Ом

Если принять отсутствие самозапуска ($K_{зан} = 1,2$), то $Z_{с.з.} = 141,6$ Ом.

2. По условию согласования с МТЗ трансформатора ГПП.

$$I_{с.з.МТЗ} = \frac{K_{омс}}{K_{в}} \cdot I_{нагр.маx} = \frac{1,2}{0,85} \cdot 317 = 447,5 \text{ А}$$

МТЗ трансформатора с пуском по напряжению (см. расчет МТЗ трансформатора)

Принято: $I_{с.з.МТЗпр-ра} = 485 \text{ А}$

$$t = \begin{cases} 2,0с - \text{отключение выключателя ввода 10 кВ.} \\ 2,5с - \text{включение короткозамыкателя КЗ-220 или отключение выключателя 110 кВ.} \end{cases}$$

$$Z_{с.з.}^{III} \leq 0,85 \left(\frac{U_H}{\sqrt{3} I_{с.з.МТЗ}} - X_{с\ min} \right) \leq 0,85 \cdot \left(\frac{115}{\sqrt{3} \cdot 0,485} - 0,795 \right) = 115,8 \text{ Ом}$$

10. Литература

1. Правила устройства электроустановок. - 6-е изд. перераб. и доп. – М.: Энергоатомиздат, 1988.
2. В.А. Андреев «Релейная защита и автоматика систем электроснабжения. – М.: Высшая школа, 1991.
3. Э.И. Басс, В.Г. Дорогунцев «Релейная защита электроэнергетических систем. – М.: Изд-во МЭИ, 2002.
4. М.А. Беркович «Основы техники релейной защиты». Изд-е 6. – М.: Энергоатомиздат, 1984.
5. А.М. Авербух «Релейная защита в задачах с решениями и примерами – Л.: Энергия, 1975.
6. М.А. Шабад «Расчеты релейной и автоматики распределительных сетей»-М.: Энергоатомиздат, 1985.
7. И.И. Биткин «Релейная защита и автоматика систем электроснабжения. Мар.гос.ун.-т-Йошкар-Ола-2000
8. Руководящие указания по релейной защите В.13Б. Релейная защита понижающих трансформаторов и автотрансформаторов 110-500кВ. Расчеты. – М.: Энергия, 1979
9. Руководящие указания по релейной защите В.11. Расчеты токов короткого замыкания для релейной защиты и системной автоматики в сетях 110-750кВ. – М.: Энергия, 1979

ЗАДАНИЕ
НА КУРСОВУЮ РАБОТУ
по дисциплине
«Релейная защита и автоматизация электроэнергетических систем»

Студент _____

Группа _____

Вариант _____

В курсовой работе произвести выбор и расчет устройств релейной защиты и автоматики заданной системы электроснабжения.

Содержание работ:

1. Расчет сечений и выбор проводников кабельной линии 10(6) кВ.
2. Расчет токов короткого замыкания в объеме, достаточном для выбора принципов и параметров защит (расчета уставок токовых отсечек, дифференциальной токовой защиты трансформатора и проверки чувствительности).

3. Выбор и расчет уставок защиты и автоматики указанных элементов системы электроснабжения.

(расчет защит воздушной линии, двухобмоточного трансформатора 110/10 кВ (110/6 кВ), кабельной линии цехового трансформатора 10(6)/0,4 кВ и электродвигателя напряжением 10(6) кВ мощностью 400...1250 кВт, АВР в сети 10(6), 0,4 кВ, защиты 0,4 кВ.

Провести согласование защит смежных участков по времени и току срабатывания. В процессе расчётов произвести выбор и расчетную проверку трансформаторов тока, выбор трансформаторов напряжения. Для указанной защиты определить сечение проводов, соединяющих трансформаторы тока и реле защиты.

4. Краткое описание работы выбранных схем релейной защиты и автоматики.

Курсовая работа должна быть оформлена в виде расчетно-пояснительной записки (30...35 листов) и графической части на 1 листе формата А1.

Расчетно-пояснительная записка содержит: введение, главы с результатами выполненных работ по пп. 1...4, заключение с кратким содержанием результатов проектирования, список использованной литературы, оглавление.

В графической части привести принципиальные электрические схемы защит.

Защиты воздушной линии предпочтительнее выполнить в виде комплектов типа ШДЭ-2802, БРЭ-2701, ПДЭ-2802 и ввиду сложности этих устройств и ограниченности объема курсовой работы полные принципиальные электрические схемы их не приводить

Исходные данные для расчета релейной защиты схемы электроснабжения (рис 1,2) приведены в приложении 1

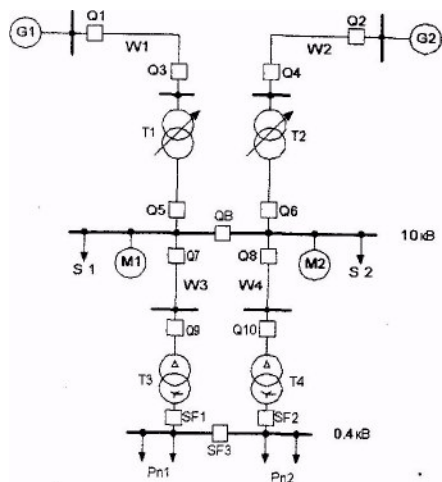


Рис 1. Схема системы электроснабжения

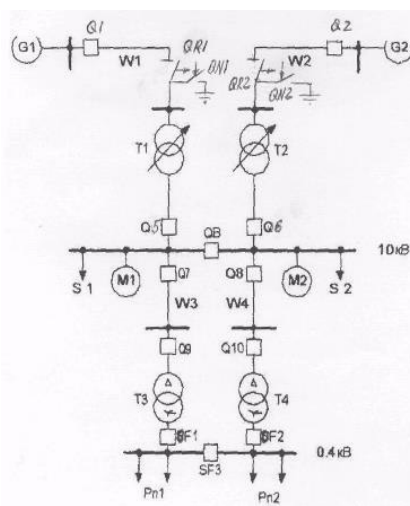


Рис 2. Схема системы электроснабжения

Исходные данные для расчета.

1.	Номер варианта		1	2	3	4	5	6	7
2.	Номинальная мощность питающей системы, кВА	S_{C1}	2500	3000	4000	3500	2800	3200	2900
		S_{C2}	2000	2500	4500	3000	2600	2800	2600
3.	Сопротивление питающей системы, приведенное к номинальной мощности, о.е.	X_{Cmin}	0,15	0,2	0,18	0,22	0,25	0,27	0,13
		X_{Cmax}	0,2	0,25	0,22	0,26	0,30	0,32	0,17
4.	Напряжение системы	U	110	110	110	110	110	110	110
5.	Длина линий электропередачи, км	LW_1	20	15	25	15	20	10	8
		LW_2	15	10	20	25	20	15	8
		LW_3	2,5	1,5	1,6	1,7	1,9	1,5	1,8
		LW_4	2,8	2,0	1,8	1,8	1,6	0,6	0,7
6.	Удельное сопротивление	X_0	0,4	0,35	0,4	0,35	0,4	0,35	0,4

1.	Номер варианта		1	2	3	4	5	6	7
	ЛЭП, Ом/км								
7.	Номинальная мощность трансформатора, мВА	$S_{Н1}, S_{Н2}$	63	40	25	16	63	40	25
		$S_{Н3}, S_{Н4}$	1,6	2,5	1,0	1,6	2,5	1,6	1,0
8.	Номинальное напряжение трансформатора, кВ	U	10	10	10	6	6	10	6
			0,4	0,4	1,4	0,4	0,4	0,4	0,4
9.	Напряжение короткого замыкания и предел регулирования, %	$U_{кТ1}, U_{кТ2}$	10,5	10,3	10,4	10,4	10,6	10,7	10,2
		$U_{кТ3}, U_{кТ4}$	5,5	5,5	5,5	5,5	5,5	5,5	5,5
		$\alpha U_{Т1}, \alpha U_{Т2}$	± 16	± 16	± 16	± 16	± 16	± 16	± 16
10.	Мощность потребителей от шин 10(6) кВ, мВА	S_1	15	10	8	4	18	13	8
		S_2	10	10	8	3	18	14	6
11.	Электродвигатели	M_1	СДН –15–76–643			СТД – 1250 – 23УХЛЧ			
		M_2	СДН –14–49–643			АЧ 1000кВт	АЧ 800кВт	СДН- 14-49- 6У3	АЧ 1000кВт
12.	Время срабатывания потребителей от шин 10(6) кВ, с	t_{s1}	1,0	0,5	0,5	1,0	0,7	1,5	0,7
		t_{s2}	0,5	0,8	0,5	1,0	0,5	0,5	0,7
13.	Мощность потребителей от шин 0,4 кВ, кВт	$P_{Н1}$	500	350	400	350	300	350	400
		$P_{Н2}$	500	300	350	350	250	400	450
14.	Время срабатывания потребителей от шин 0,4 кВ, с	$t_{рН1}$	0,2	0,25	0,4	0,3	0,25	0,25	0,35
		$t_{рН2}$	0,25	0,2	0,4	0,35	0,25	0,3	0,35
15.	Схему составить для		T_1	W_3	T_3	T_2	T_4	W_4	T_1

Примечание: M_1 -СДН–15 76–643– $P_H = 2500$ кВт, $U_H = 10$ кВ; $\cos\varphi = 0,9$; $\frac{I_n}{I_{ном}} = 7$; $\eta = 0,96\%$

M_1 -СДН–1250–23УХЛЧ – $P_H = 1250$ кВт;

$U_{1H} = 6$ кВ или 10 кВ, $\eta = 96,8\%$, $\frac{I_n}{I_{ном}} = 6,79$

M_2 -СДН–14–49–6У3 - $P_H = 800$ кВт; $I_H = 10$ кВ, $k_i = 7,5$; $\eta_H = 94\%$; $\cos = 0,9$;

M_2 - асинхронные электродвигатели А4 напряжением 6000В;

$P_H = 1000$ кВт; $I_H = 113$ А; $\cos\varphi = 0,89$; $k_i = 5,7$; $\eta_H = 95,5\%$;

$P_H = 800$ кВт; $I_H = 92$ А; $\cos\varphi = 0,88$; $k_i = 5,5$; $\eta_H = 95,2\%$;

Библиографические ссылки

а) основная литература

1. Бирюлин, В. И. Релейная защита и автоматизация электроэнергетических систем : учебное пособие / В. И. Бирюлин, Д. В. Куделина. — Москва, Вологда : Инфра-Инженерия, 2022. — 164 с. — ISBN 978-5-9729-1037-3. — Текст : электронный // Цифровой образовательный ресурс IPR SMART : [сайт]. — URL: <https://www.iprbookshop.ru/123839.html>
2. Основы релейной защиты и автоматики интеллектуальной электрической сети : монография / В. И. Антонов, В. А. Наумов, М. В. Мартынов [и др.]. — Вологда : Инфра-Инженерия, 2023. — 324 с. — ISBN 978-5-9729-1339-8. — Текст : электронный // Лань : электронно-библиотечная система. — URL: <https://e.lanbook.com/book/347621>
3. Киреева, Э. А. Релейная защита и автоматика электроэнергетических систем [Электронный ресурс] : учебное пособие / Э. А. Киреева, С. А. Цырук. - 4-е изд., стер. - М. : Академия, 2014. - 288 с. - Режим доступа: http://library.polytech21.ru:81/cgi-bin/irbis64r_11

б) дополнительная литература

1. Шарыгин, М. В. Цифровая защита и автоматика систем электроснабжения с активными промышленными потребителями : монография / М. В. Шарыгин, А. Л. Куликов. — Москва, Вологда : Инфра-Инженерия, 2022. — 268 с. — ISBN 978-5-9729-0996-4. — Текст : электронный // Цифровой образовательный ресурс IPR SMART : [сайт]. — URL: <https://www.iprbookshop.ru/123912.html>
2. Папков, Б. В. Электроэнергетические системы и сети. Токи короткого замыкания : учебник и практикум для вузов / Б. В. Папков, В. Ю. Вуколов. — 3-е изд., испр. и доп. — Москва : Издательство Юрайт, 2024. — 353 с. — (Высшее образование). — ISBN 978-5-9916-8148-3. — Текст : электронный // Образовательная платформа Юрайт [сайт]. — URL: <https://urait.ru/bcode/537815>

Периодика

1. Известия Тульского государственного университета. Технические науки : Научный рецензируемый журнал. <https://tidings.tsu.tula.ru/tidings/index.php?id=technical&lang=ru&year=1>. - Текст : электронный.
2. Научный периодический журнал «Вестник Южно-Уральского государственного университета. Серия «Энергетика» : Научный рецензируемый журнал. <https://www.powervestniksusu.ru/index.php/PVS>. - Текст : электронный.

Заведующему кафедрой транспортно-
энергетических систем Чебоксарского института
(филиала) Московского политехнического
университета

студента _____
группа _____
тел. _____

заявление.

Прошу закрепить за мной тему курсовой работы

« _____
_____ »

по дисциплине

« _____ ».

и назначить руководителем

Студент _____ / _____ / _____
(подпись) (ФИО студента) (дата)

Руководитель _____ / _____ / _____
(подпись) (ФИО студента) (дата)

Заведующий кафедрой _____ / _____ / _____
(подпись) (ФИО зав. кафедрой) (дата)

МИНИСТЕРСТВО НАУКИ И ВЫСШЕГО ОБРАЗОВАНИЯ РОССИЙСКОЙ ФЕДЕРАЦИИ
ФЕДЕРАЛЬНОЕ ГОСУДАРСТВЕННОЕ АВТОНОМНОЕ ОБРАЗОВАТЕЛЬНОЕ УЧРЕЖДЕНИЕ
ВЫСШЕГО ОБРАЗОВАНИЯ «МОСКОВСКИЙ ПОЛИТЕХНИЧЕСКИЙ УНИВЕРСИТЕТ»
ЧЕБОКСАРСКИЙ ИНСТИТУТ (ФИЛИАЛ) МОСКОВСКОГО ПОЛИТЕХНИЧЕСКОГО
УНИВЕРСИТЕТА

Кафедра транспортно-энергетические системы

КУРСОВАЯ РАБОТА

по дисциплине «Релейная защита и автоматизация электроэнергетических систем»

Наименование темы

Рег.номер _____

Выполнил :

студент _____ курса, группы _____
_____ формы обучения

по направлению подготовки 13.03.02
«Электроэнергетика и электротехника»

Ф.И.О.

Допущена к защите
«__» _____ 202__ г.

Научный руководитель:

должность, звание

подпись

Ф.И.О.

Защита курсовой работы:

Оценка _____

Дата «__» _____ 202__ г.

Подпись научного руководителя _____

Чебоксары 202__ г.

ОТЗЫВ РУКОВОДИТЕЛЯ на курсовую работу

Студент _____

Кафедра транспортно-энергетические системы

Направление подготовки (специальность) и профиль (специализация)

Наименование темы: _____

Руководитель: _____

должность, звание, Ф.И.О.

1. Актуальность темы курсовой работы

2. Соответствие полученных результатов заявленным целям и задачам

3. Характеристика использования в работе исследовательского инструментария (анализа, синтеза, статистико-математической методологии, пакетов прикладных программ и т.п.)

4. Степень самостоятельности при работе над курсовой работой (самостоятельность изложения и обобщения материала, самостоятельная интерпретация полученных результатов, обоснованность выводов)

5. Оценка оформления проекта в соответствии с требованиями, содержащимися в Методических указаниях по выполнению курсовой работы, разработанных и утвержденных кафедрой

6. Замечания по подготовке и выполнению курсовой работы

7. Курсовая работа соответствует предъявляемым требованиям и может быть рекомендована к защите

8. Оценка _____

« _____ » _____ 202__ г.

(подпись руководителя)

/ _____
расшифровка подписи