

Документ подписан простой электронной подписью
Информация о владельце:
ФИО: Агафонов Александр Викторович
Должность: директор филиала
Дата подписания: 17.06.2026 15:50:33
Уникальный программный ключ:
2539477a8ecf706dc9cff164bc411eb6d3c4ab06

Федеральное государственное автономное образовательное учреждение высшего
образования
"МОСКОВСКИЙ ПОЛИТЕХНИЧЕСКИЙ УНИВЕРСИТЕТ"
Чебоксарский институт (филиал)



**МОСКОВСКИЙ
ПОЛИТЕХ**

Чебоксарский институт

Кафедра строительного производства

ЖЕЛЕЗОБЕТОННЫЕ КОНСТРУКЦИИ

Методические указания для выполнения курсового проекта по дисциплине
«Железобетонные конструкции» для специальности 08.05.01 Строительство
уникальных зданий и сооружений, студентами очной формы обучения.

Железобетонные конструкции: Методические указания к выполнению курсового проекта по дисциплине «Железобетонные конструкции»/
Сост. Лушин В.И. -Чебоксары : ЧИ(ф) МПУ, 2022. 61с.

Методические указания соответствуют государственным образовательным стандартам специальности 08.05.01. Строительство уникальных зданий и сооружений по специализации «Строительство высотных и большепролетных зданий и сооружений».

Цель данных методических указаний – углубить знания студентов по теме «Конструкции из железобетона» и оказать им помощь при выполнении курсовой работы.

Методические указания предназначены для студентов дневной формы обучения.

КОМПОНОВКА КОНСТРУКТИВНОЙ СХЕМЫ СБОРНОГО БАЛОЧНОГО ПЕРЕКРЫТИЯ

В состав сборного балочного междуэтажного перекрытия входят плиты и ригели, опирающиеся на колонны (рис.1).

При компоновке сборного балочного перекрытия необходимо:

- назначить размеры сетки колонн;
- выбрать направление ригелей, форму и размеры их поперечного сечения;
- выбрать тип и размеры плит.

Сетка колонн назначается в зависимости от размеров плит и ригелей. Расстояние между колоннами должно быть кратно 100 мм и принимается в пределах (4,8 ... 7,2) м.

Направление ригелей может быть продольным или поперечным. Это обуславливается технико-экономическими показателями. Выбор типа поперечного сечения ригелей зависит от способа опирания на них плит. Высота сечения ригеля $h_b = (\frac{1}{15} \dots \frac{1}{10})l$, где l – пролет ригеля, ширина его сечения $b_b = 20$ см или 30 см.

Тип плит перекрытия выбирается по архитектурно-планировочным требованиям и с учётом величины действующей временной (полезной) нагрузки. При временной нагрузке $v \leq 7,0$ кН/м² используются многопустотные плиты, высота сечения которых равна (20 ... 24) см.

Плиты выполняются преимущественно предварительно напряженными, что позволяет получить экономию за счёт сокращения расхода стали.

Количество типоразмеров плит должно быть минимальным: рядовые шириною (1,2 ... 2,4) м, связевые плиты-распорки – (0,8 ... 1,8) м, фасадные плиты-распорки – (0,6 ... 0,95) м.

В качестве примера в методических указаниях принято следующее:

- связевая конструктивная схема здания с поперечным расположением ригелей и сеткой колонн с размерами в плане 6,0х6,3 м (рис.1);
- число этажей – 9, включая подвал;
- высота этажей и подвала 2,8 м;
- ригель таврового сечения шириною $b_b = 20$ см и высотой

$$h_b = \frac{1}{14} \cdot 630 = 45 \text{ см (рис.2) без предварительного напряжения арматуры;}$$

(Отметим, что предварительно назначенные размеры могут быть уточнены при последующем расчете и конструировании ригеля).

- плиты многопустотные предварительно напряженные высотой 22 см (рис.2) (ширина рядовых плит 1,5 м и плит-распорок 1,8 м);
- колонны сечением 40х40 см;
- величина временной нагрузки принимается в двух вариантах:
1 вариант – $v = 1,5$ кН/м²;
- 2 вариант – $v = 4,5$ кН/м².

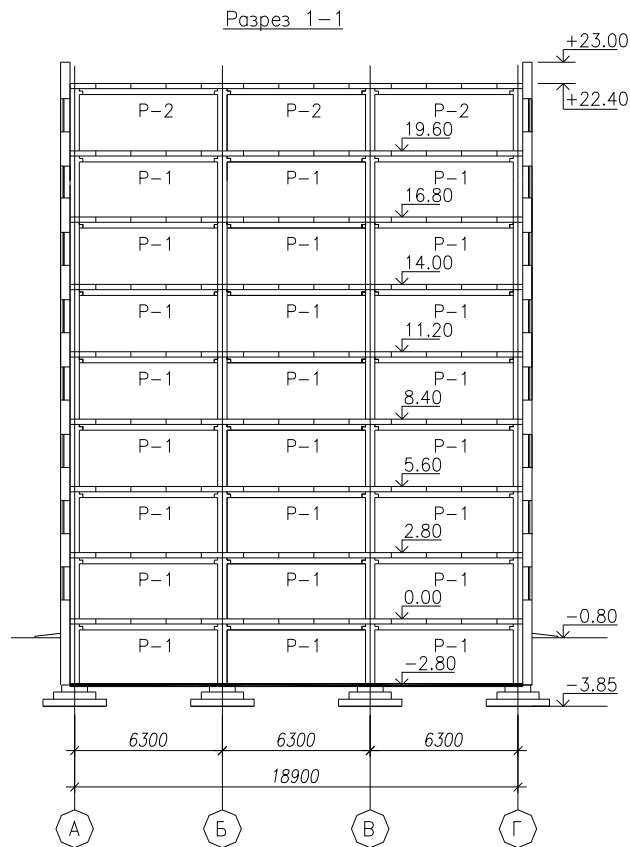
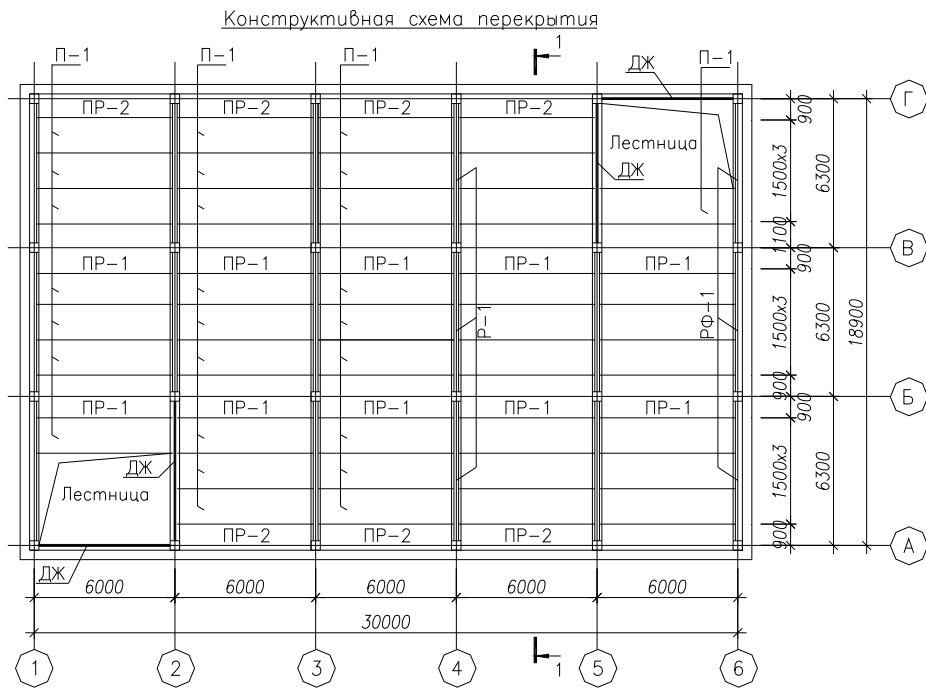


Рис. 1. Конструктивная схема здания

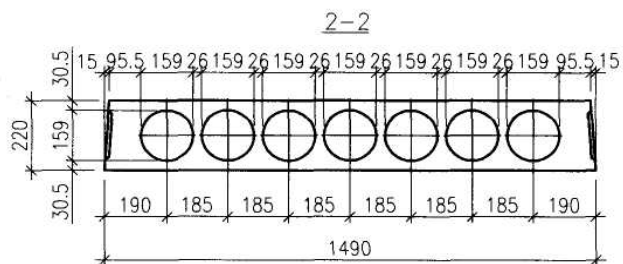
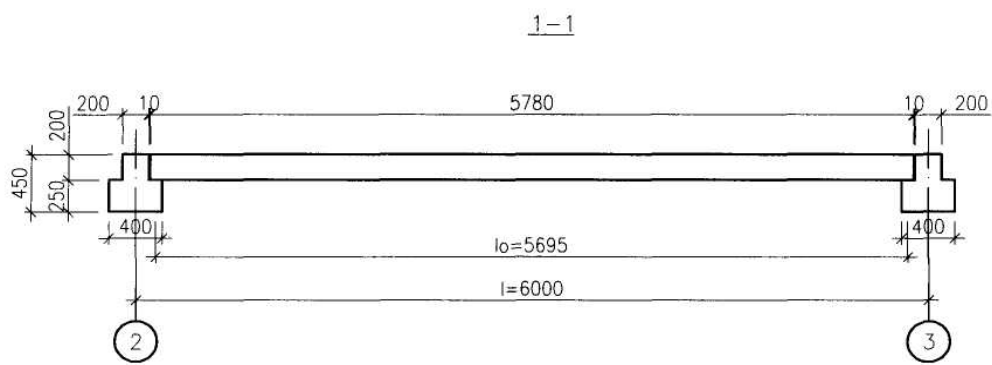
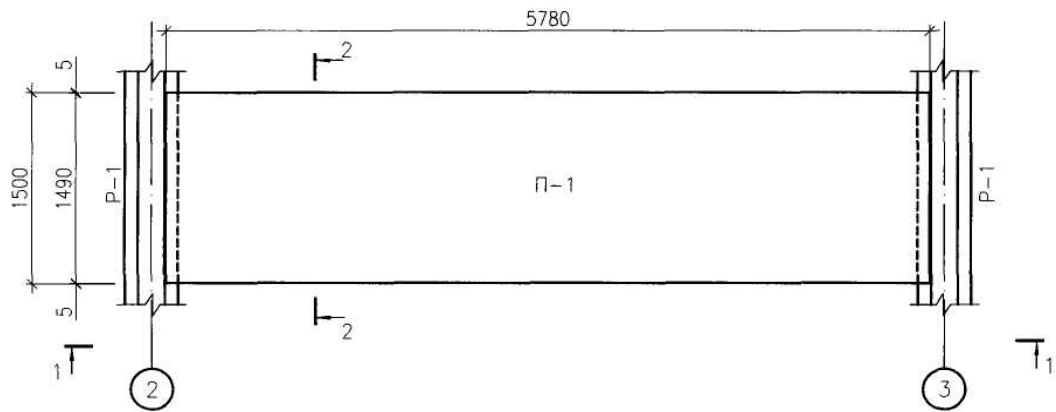


Рис. 2. К расчету плиты перекрытия

2. РАСЧЕТ И КОНСТРУИРОВАНИЕ МНОГОПУСТОТНОЙ ПРЕДВАРИТЕЛЬНО НАПРЯЖЕННОЙ ПЛИТЫ ПЕРЕКРЫТИЯ ПРИ ВРЕМЕННОЙ ПОЛЕЗНОЙ НАГРУЗКЕ $v = 1,5 \text{ кН/м}^2$

2.1. Исходные данные

Нагрузки на 1 м^2 перекрытия

Таблица 1

| Вид нагрузки | Нормативная нагрузка, кН/м^2 | Коэффициент надежности по нагрузке γ_f | Расчетная нагрузка, кН/м^2 |
|---|---------------------------------------|---|-------------------------------------|
| 1 | 2 | 3 | 4 |
| Постоянная: | | | |
| Полы – паркет на мастике, $\delta = 20 \text{ мм}$ | 0,20 | 1,3 | 0,26 |
| Цементно-песчаная стяжка, $\delta = 30 \text{ мм}$ ($\gamma = 18 \text{ кН/м}^3$) | 0,54 | 1,3 | 0,70 |
| Многopустотная сборная плита перекрытия с омоноличиванием швов, $\delta = 220 \text{ мм}$ | 3,4 | 1,1 | 3,74 |
| Итого постоянная нагрузка g | 4,14 | | 4,7 |
| Временная: | | | |
| Перегородки, $\delta = 120 \text{ мм}$ (приведенная нагрузка, длительная) v_p | 0,5 | 1,2 | 0,6 |
| Полезная (из задания) в том числе | 1,5 | 1,3 | 1,95 |
| кратковременная v_{sh} | 1,2 | 1,3 | 1,56 |
| длительная v_{lon} | 0,3 | 1,3 | 0,39 |
| Итого временная нагрузка v | 2,0 | | 2,55 |
| Временная нагрузка без учета перегородок v_0 | 1,5 | | 1,95 |
| Полная нагрузка $g + v$ | 6,14 | | 7,25 |

Примечание: коэффициент надежности по нагрузке γ_f для временной (полезной) нагрузки принимается:

1,3 – при полном нормативном значении нагрузки менее 2 кПа (кН/м^2);

1,2 – при полном нормативном значении нагрузки 2 кПа (кН/м^2) и более [1].

Нагрузка на 1 погонный метр длины плиты при номинальной её ширине 1,5 м с учетом коэффициента надежности по ответственности здания $\gamma_n = 0,95$:

– расчетная постоянная $g = 4,7 \cdot 1,5 \cdot 0,95 = 6,7 \text{ кН/м}$;

– расчетная полная ($g + v$) $= 7,25 \cdot 1,5 \cdot 0,95 = 10,33 \text{ кН/м}$;

– нормативная постоянная $g_n = 4,14 \cdot 1,5 \cdot 0,95 = 5,9 \text{ кН/м}$;

– нормативная полная ($g_n + v_n$) $= 6,14 \cdot 1,5 \cdot 0,95 = 8,75 \text{ кН/м}$;

– нормативная постоянная и длительная ($g_n + v_{lon,n}$) $= (4,14 + 0,8) \cdot 1,5 \cdot 0,95 = 7,04 \text{ кН/м}$.

Материалы для плиты

Бетон тяжелый класса по прочности на сжатие В20:

$R_{b,n} = R_{b,ser} = 15,0 \text{ МПа}$; $R_{bt,n} = R_{bt,ser} = 1,35 \text{ МПа}$ (табл. 1 [4], Приложение 3),

$R_b = 11,5 \text{ МПа}$; $R_{bt} = 0,9 \text{ МПа}$ (табл. 2 [4], Приложение 4),
 $\gamma_{b1} = 0,9$ (п. 2.1.2.3 [4]).

Начальный модуль упругости бетона $E_b = 27,5 \cdot 10^3 \text{ МПа}$ (табл. 4 [4], Приложение 5).

Технология изготовления плиты – агрегатно-поточная. Плита подвергается тепловой обработке при атмосферном давлении. Натяжение напрягаемой арматуры осуществляется электротермическим способом.

Арматура:

– продольная напрягаемая класса А600:

$R_{s,n} = R_{s,ser} = 600 \text{ МПа}$ (табл. 7 [4], Приложение 6);

$R_s = 520 \text{ МПа}$ (табл. 8 [4], Приложение 7);

$E_s = 2,0 \cdot 10^5 \text{ МПа}$ (пункт 2.2.2.6 [4]).

– ненапрягаемая класса В500:

$R_s = 435 \text{ МПа}$ (табл. 5.8 [3], Приложение 7);

$R_{sw} = 300 \text{ МПа}$.

2.2. Расчет плиты по предельным состояниям первой группы Определение внутренних усилий

Расчетный пролет плиты в соответствии с рис.2:

$$l_0 = 6,0 - 0,4 + \frac{0,2 - 0,02}{2} = 5,69 \text{ м}.$$

Поперечное конструктивное сечение плиты заменяется эквивалентным двутавровым сечением (рис.3). Размеры сечения плиты $h = 22 \text{ см}$;

$h_0 = h - a = 22 - 3 = 19 \text{ см}$; $h'_f = h_f = (22 - 15,9) \cdot 0,5 = 3,05 \text{ см}$;

$b_f = 149 \text{ см}$; $b'_f = 149 - 3 = 146 \text{ см}$; $b = 149 - 15,9 \cdot 7 = 37,7 \text{ см}$.

Плита рассчитывается как однопролетная шарнирно-опертая балка, нагруженная равномерно-распределенной нагрузкой (рис.4).

Усилия от расчетной полной нагрузки:

– изгибающий момент в середине пролета:

$$M = \frac{(g + \mathbf{V})l_0^2}{8} = \frac{10,33 \cdot 5,69^2}{8} = 41,8 \text{ кН} \cdot \text{м};$$

– поперечная сила на опорах:

$$Q = \frac{(g + \mathbf{V})l_0}{2} = \frac{10,33 \cdot 5,69}{2} = 29,4 \text{ кН}.$$

Усилия от нормативной нагрузки (изгибающие моменты)

– полной:

$$M_n = \frac{(g_n + \mathbf{V}_n)l_0^2}{8} = \frac{8,75 \cdot 5,69^2}{8} = 35,41 \text{ кН} \cdot \text{м};$$

– постоянной и длительной:

$$M_{nl} = \frac{(g_n + \mathbf{V}_{lon,n})l_0^2}{8} = \frac{7,04 \cdot 5,69^2}{8} = 28,5 \text{ кН} \cdot \text{м}$$

Расчет по прочности нормального сечения при действии изгибающего момента

При расчете по прочности расчетное поперечное сечение плиты принимается тавровым с полкой в сжатой зоне (свесы полок в растянутой зоне не учитываются).

При расчете принимается вся ширина верхней полки $b'_f = 146 \text{ см}$, так как

$$\frac{b'_f - b}{2} = \frac{146 - 37,7}{2} = 54,15 < \frac{1}{6}l = \frac{1}{6} \cdot 578 = 96,3 \text{ см},$$

где l – конструктивный размер плиты.

Положение границы сжатой зоны определяется из условия:

$$M \leq M_{x=h'_f} = \gamma_{bl} R_b \cdot b'_f \cdot h'_f (h_0 - 0,5h'_f),$$

где M – изгибающий момент в середине пролета от полной нагрузки ($g + v$); $M_{x=h'_f}$ – момент внутренних сил в нормальном сечении плиты, при котором нейтральная ось проходит по нижней грани сжатой полки; R_b – расчетное сопротивление бетона сжатию; остальные обозначения приняты в соответствии с рис.3.

Если это условие выполняется, граница сжатой зоны проходит в полке, и площадь растянутой арматуры определяется как для прямоугольного сечения шириной, равной b'_f .

$$4180 \text{ кН}\cdot\text{см} \leq 0,9 \cdot 1,15 \cdot 146 \cdot 3,05 (19 - 0,5 \cdot 3,05) = 8054 \text{ кН}\cdot\text{см};$$

$$R_b = 11,5 \text{ МПа} = 1,15 \text{ кН/см}^2.$$

$41,8 \text{ кН}\cdot\text{м} < 80,54 \text{ кН}\cdot\text{м}$ – условие выполняется, т.е. расчет ведем как для прямоугольного сечения. Далее определяем:

$$\alpha_m = \frac{M}{\gamma_{bl} \cdot R_b \cdot b'_f \cdot h_0^2} = \frac{4180}{0,9 \cdot 1,15 \cdot 146 \cdot 19^2} = 0,077;$$

$$\alpha_m = \xi \cdot \left(1 - \frac{\xi}{2}\right); \quad \xi = 1 - \sqrt{1 - 2 \cdot 0,077} = 0,08.$$

$\xi = \frac{x}{h_0}$ – относительная высота сжатой зоны бетона; должно выполняться

условие $\xi \leq \xi_R$, где ξ_R – граничная относительная высота сжатой зоны.

Значение ξ_R определяется по формуле:

$$\xi_R = \frac{x_R}{h_0} = \frac{0,8}{1 + \frac{\varepsilon_{s,el}}{\varepsilon_{b,ult}}} \quad (32 [4])$$

где $\varepsilon_{s,el}$ – относительная деформация арматуры растянутой зоны, вызванная внешней нагрузкой при достижении в этой арматуре напряжения, равного R_s ;

$\varepsilon_{b,ult}$ – относительная деформация сжатого бетона при напряжениях, равных R_b , принимаемая равной 0,0035.

Для арматуры с условным пределом текучести значение $\varepsilon_{s,el}$ определяется по формуле:

$$\varepsilon_{s,el} = \frac{R_s + 400 - \sigma_{sp}}{E_s} \quad (\text{арматура А600 имеет условный предел текучести});$$

где σ_{sp} – предварительное напряжение в арматуре с учетом всех потерь и коэффициентом $\gamma_{sp} = 0,9$.

Предварительное напряжение арматуры σ_{sp} принимают не более $0,9 R_{sn}$ для горячекатаной и термомеханически упрочненной арматуры (А600) и не более $0,8 R_{sn}$ для холоднодеформированной арматуры и арматурных канатов (2.2.3.1 [4]).

Принимаем $\sigma_{sp} = 0,8R_{sn} = 0,8 \cdot 600 = 480 \text{ МПа}$.

При проектировании конструкций полные суммарные потери следует принимать не менее 100 МПа (п. 2.2.3.9 [4]), $\Delta\sigma_{sp(2)j} = 100 \text{ МПа}$.

При определении $\varepsilon_{s,el}$:

$$\sigma_{sp} = 0,9 \cdot 480 - 100 = 332 \text{ МПа};$$

$$\varepsilon_{s,el} = \frac{520 + 400 - 332}{2,0 \cdot 10^5} = 0,00294; \quad \xi_R = \frac{0,8}{1 + \frac{0,00294}{0,0035}} = 0,435;$$

$$\alpha_R = \xi_R \cdot \left(1 - \frac{\xi}{2}\right) = 0,340; \quad \alpha_m < \alpha_R.$$

Площадь сечения арматуры определяем по формуле:

$$A_{sp} = \frac{\gamma_{b1} \cdot R_b \cdot b'_f \cdot \xi \cdot h_0}{R_s};$$

Если соблюдается условие $\xi \leq \xi_R$, расчетное сопротивление напрягаемой арматуры R_s допускается умножать на коэффициент условий работы γ_{s3} , учитывающий возможность деформирования высокопрочных арматурных сталей при напряжениях выше условного предела текучести и определяемый по формуле:

$$\gamma_{s3} = 1,25 - 0,25 \cdot \frac{\xi}{\xi_R} \leq 1,1 \quad (3.2 [6])$$

Если $\frac{\xi}{\xi_R} < 0,6$, что для плит практически всегда соблюдается, можно принимать максимальное значение этого коэффициента, т.е. $\gamma_{s3} = 1,1$.

$$A_{sp} = \frac{0,9 \cdot 1,15 \cdot 146 \cdot 0,08 \cdot 19}{1,1 \cdot 52} = 4,02 \text{ см}^2;$$

$$R_s = 520 \text{ МПа} = 52 \text{ кН} / \text{см}^2.$$

Принимаем $6\text{Ø}10 \text{ А600}$; $A_{sp} = 4,71 \text{ см}^2$.

Напрягаемые стержни должны располагаться симметрично и расстояние между ними должно быть не более 400 мм при $h > 150 \text{ мм}$ (п. 8.3.6 [3]).

Расчет по прочности при действии поперечной силы

Поперечная сила от полной нагрузки $Q = 29,4 \text{ кН}$.

Расчет предварительно напряженных элементов по сжатой бетонной полосе между наклонными сечениями производят из условия:

$$Q \leq \varphi_{b1} \cdot \gamma_{b1} \cdot R_b \cdot b \cdot h_0 \quad (64 [4])$$

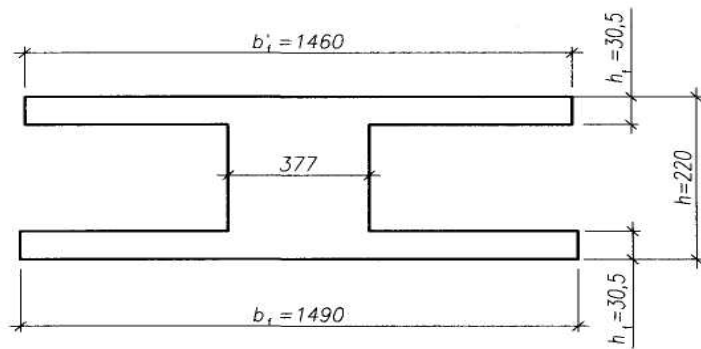


Рис. 3. Расчетное сечение плиты

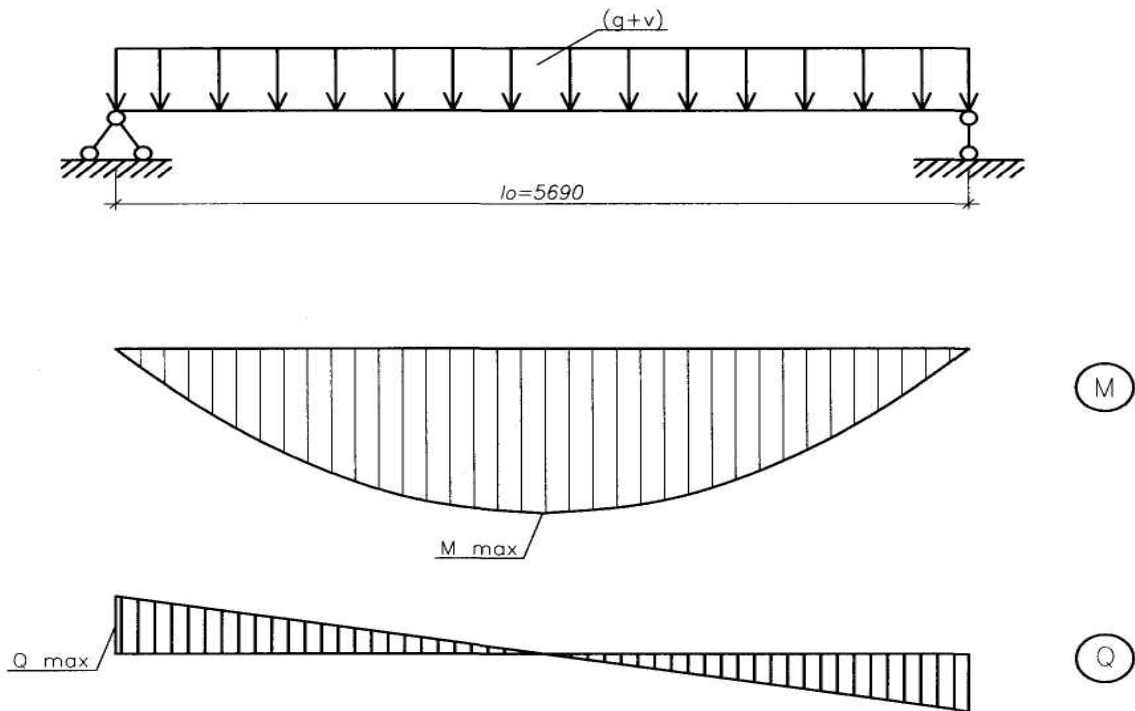


Рис. 4. Расчетная схема плиты и эпюры усилий

φ_{b1} – коэффициент, принимаемый равным 0,3 (п. 3.1.5.2 [4]);
 b – ширина ребра, $b = 37,7$ см;
 $Q \leq 0,3 \cdot 0,9 \cdot 1,15 \cdot 37,7 \cdot 19 = 222,4$ кН;
 $29,4$ кН < $222,4$ кН.

Расчет предварительно напряженных изгибаемых элементов по наклонному сечению производят из условия:

$$Q \leq Q_b + Q_{sw}; \quad (65 [4])$$

Q – поперечная сила в наклонном сечении;

Q_b – поперечная сила, воспринимаемая бетоном в наклонном сечении;

Q_{sw} – поперечная сила, воспринимаемая поперечной арматурой в наклонном сечении.

$$Q_b = \frac{\varphi_{b2} \cdot \gamma_{b1} \cdot R_{bt} \cdot b \cdot h_0^2}{c}, \text{ принимается не более } 2,5 \gamma_{b1} \cdot R_{bt} \cdot b \cdot h_0 \text{ и не менее}$$

$$0,5 \gamma_{b1} \cdot R_{bt} \cdot b \cdot h_0;$$

φ_{b2} – коэффициент, принимаемый равным 1,5 (п. 3.1.5.3 [4]);

$$Q_b = 2,5 \gamma_{b1} \cdot R_{bt} \cdot b \cdot h_0 = 2,5 \cdot 0,9 \cdot 0,09 \cdot 37,7 \cdot 19 = 145,05 \text{ кН};$$

$$R_{bt} = 0,9 \text{ МПа} = 0,09 \text{ кН/см}^2;$$

$$Q_b = 0,5 \gamma_{b1} \cdot R_{bt} \cdot b \cdot h_0 = 0,5 \cdot 0,9 \cdot 0,09 \cdot 37,7 \cdot 19 = 29,01 \text{ кН}.$$

Следовательно, поперечная сила, воспринимаемая бетоном, практически равна действующей в сечении поперечной силе, поэтому поперечную арматуру можно не устанавливать (п. 8.3.11 [3]).

2.3. Расчет плиты по предельным состояниям второй группы Геометрические характеристики приведенного сечения

Круглое очертание пустот заменим эквивалентным квадратным со стороной $c = 0,9d = 0,9 \cdot 15,9 = 14,3$ см.

Размеры расчетного двутаврового сечения: толщина полок $h'_f = h_f = (22 - 14,3) \cdot 0,5 = 3,85$ см; ширина ребра $b = 146 - 14,3 \cdot 7 = 45,9$ см;
 ширина полок $b'_f = 146$ см; $b_f = 149$ см.

Определяем геометрические характеристики приведенного сечения:

$$\alpha = \frac{E_s}{E_b} = \frac{2 \cdot 10^5}{27,5 \cdot 10^3} = 7,27.$$

Площадь приведенного сечения:

$$A_{red} = A + \alpha A_s = b'_f \cdot h'_f + b_f \cdot h_f + b \cdot c + \alpha A_s = (146 + 149) \cdot 3,85 + 45,9 \cdot 74,3 + 7,27 \cdot 4,71 = 1826,4 \text{ см}^2; \quad A = 1792,16 \text{ см}^2 - \text{площадь сечения бетона.}$$

Статический момент приведенного сечения относительно нижней грани:

$$S_{red} = b'_f \cdot h'_f (h - 0,5 h'_f) + b_f \cdot h_f \cdot 0,5 h_f + b \cdot c \cdot 0,5 h + \alpha A_s \cdot a = \\ = 146 \cdot 3,85 \cdot (22 - 0,5 \cdot 3,85) + 149 \cdot 3,85 \cdot 0,5 \cdot 3,85 + 45,9 \cdot 14,3 \cdot 0,5 \cdot 22 + \\ + 7,27 \cdot 4,71 \cdot 3 = 19711,2 \text{ см}^3.$$

Удаление центра тяжести сечения от его нижней грани:

$$y_0 = \frac{S_{red}}{A_{red}} = \frac{19711,2}{1826,4} = 10,79 \approx 10,8 \text{ см}.$$

Момент инерции приведенного сечения относительно его центра тяжести:

$$I_{red} = \frac{b'_f (h'_f)^3}{12} + b'_f \cdot h'_f \cdot (h - y_0 - 0,5h'_f)^2 + \frac{bc^3}{12} + b \cdot c \cdot (0,5h - y_0)^2 + \frac{b_f \cdot h_f^3}{12} + b_f \cdot h_f \cdot (y_0 - 0,5h_f)^2 + \alpha A_s \cdot (y_0 - a)^2 = \frac{146 \cdot 3,85^3}{12} + 146 \cdot 3,85 \cdot (22 - 10,8 - 0,5 \cdot 3,85)^2 + \frac{45,9 \cdot 14,3^3}{12} + 45,9 \cdot 14,3 \cdot (0,5 \cdot 22 - 10,8)^2 + \frac{149 \cdot 3,85^3}{12} + 149 \cdot 3,85 \cdot (10,8 - 0,5 \cdot 3,85)^2 + 7,27 \cdot 4,71 \cdot (10,8 - 3)^2 = 108236,8 \text{ см}^4$$

Момент сопротивления приведенного сечения по нижней грани:

$$W_{red} = \frac{I_{red}}{y_0} = \frac{108236,8}{10,8} = 10021,9 \text{ см}^3.$$

То же, по верхней грани:

$$W_{red}^{sup} = \frac{I_{red}}{h - y_0} = 9664 \text{ см}^3.$$

Расчет предварительно напряженных изгибаемых элементов по раскрытию трещин производят в тех случаях, когда соблюдается условие:

$$M > M_{crc} \quad (75 [4])$$

M – изгибающий момент от внешней нагрузки (нормативной);

M_{crc} – изгибающий момент, воспринимаемый нормальным сечением элемента при образовании трещин и равный:

$$M_{crc} = R_{bt,ser} \cdot W + P \cdot e_{яп} \quad (80 [4])$$

W – момент сопротивления приведенного сечения для крайнего растянутого волокна;

$e_{яп} = e_{оп} + r$ – расстояние от точки приложения усилия предварительного обжатия до ядровой точки, наиболее удаленной от растянутой зоны;

$e_{оп}$ – то же, до центра тяжести приведенного сечения;

r – расстояние от центра тяжести приведенного сечения до ядровой точки;

$W = 1,25 W_{red}$ для двутаврового симметричного сечения (табл.4.1[6]);

P – усилие предварительного обжатия с учетом потерь предварительного напряжения в арматуре, соответствующих рассматриваемой стадии работы элемента. Определяем:

$$r = \frac{W_{red}}{A_{red}} = \frac{10021,9}{1826,4} = 5,49 \text{ см};$$

$$e_{оп} = y_0 - a = 10,8 - 3 = 7,8 \text{ см};$$

$$e_{яп} = 7,8 + 5,49 = 13,29 \text{ см};$$

$$W = 1,25 \cdot 10021,9 = 12527,4 \text{ см}^3.$$

Потери предварительного напряжения арматуры

Первые потери предварительного напряжения включают потери от релаксации напряжений в арматуре, потери от температурного перепада при термической обработке конструкций, потери от деформации анкеров и деформации формы (упоров).

Вторые потери предварительного напряжения включают потери от усадки и ползучести бетона (п. 2.2.3.2. [4]).

Потери от релаксации напряжений арматуры $\Delta\sigma_{sp1}$ определяют для арматуры классов А600-А1000 при электротермическом способе натяжения в соответствии с п. 2.2.3.3[4].

$$\Delta\sigma_{sp1} = 0,03\sigma_{sp} = 0,03 \cdot 480 = 14,4 \text{ МПа.}$$

Потери от температурного перепада при агрегатно-поточной технологии принимаются равными 0; $\Delta\sigma_{sp2} = 0$.

Потери от деформации формы при электротермическом способе натяжения арматуры не учитывают; $\Delta\sigma_{sp3} = 0$.

Потери от деформации анкеров при электротермическом способе натяжения арматуры не учитывают; $\Delta\sigma_{sp4} = 0$.

Первые потери:

$$\Delta\sigma_{sp(1)} = \Delta\sigma_{sp1} + \Delta\sigma_{sp2} + \Delta\sigma_{sp3} + \Delta\sigma_{sp4} = 14,4 \text{ МПа.}$$

Потери от усадки бетона:

$$\Delta\sigma_{sp5} = \varepsilon_{b,sh} \cdot E_s \quad (24 [4])$$

$\varepsilon_{b,sh}$ – деформации усадки бетона, значения которых можно принимать в зависимости от класса бетона равными:

0,00020 – для бетона классов В35 и ниже;

0,00025 – для бетона класса В40;

0,00030 – для бетона классов В45 и выше;

$$\Delta\sigma_{sp5} = 0,0002 \cdot 2 \cdot 10^5 = 40 \text{ МПа.}$$

Потери от ползучести бетона $\Delta\sigma_{sp6}$ определяются по формуле:

$$\Delta\sigma_{sp6} = \frac{0,8\alpha\varphi_{b,cr} \cdot \sigma_{bpj}}{1 + \alpha\mu_{spj} \left(1 + \frac{y_{sj}^2 \cdot A_{red}}{I_{red}} \right) \cdot (1 + 0,8\varphi_{b,cr})},$$

где $\varphi_{b,cr}$ – коэффициент ползучести бетона, определяемый согласно п. 2.1.2.7 [4] или по Приложению 16. Принимаем $\varphi_{b,cr} = 2,8$;

σ_{bpj} – напряжение в бетоне на уровне центра тяжести рассматриваемой j – ой группы стержней напрягаемой арматуры;

$$\sigma_{bp} = \frac{P_{(1)}}{A_{red}} + \frac{P_{(1)}e_{op}^2}{I_{red}};$$

$P_{(1)}$ – усилие предварительного обжатия с учетом только первых потерь;

e_{op} – эксцентриситет усилия $P_{(1)}$ относительно центра тяжести приведенного сечения;

$$\alpha = \frac{E_s}{E_b};$$

μ_{spj} – коэффициент армирования, равный A_{spj}/A , где A – площадь поперечного сечения элемента; A_{spj} – площадь рассматриваемой группы стержней напрягаемой арматуры.

$$P_{(1)} = A_{sp}(\sigma_{sp} - \Delta\sigma_{sp(1)}); \quad \sigma_{sp} = 480 \text{ МПа} = 48 \text{ кН/см}^2;$$

$$\Delta\sigma_{sp(1)} = 14,4 \text{ МПа} = 1,44 \text{ кН/см}^2; \quad P_{(1)} = 4,71(48 - 1,44) = 219,3 \text{ кН};$$

$$e_{op} = 7,8 \text{ см};$$

$$\sigma_{bp} = \frac{219,3}{1826,4} + \frac{219,3 \cdot 7,8^2}{108236,8} = 0,2433 \text{ кН/см}^2 = 2,4 \text{ МПа};$$

$$A = 1792,16 \text{ см}^2; \quad \mu = \frac{4,71}{1792,16} = 0,002628;$$

$$\Delta\sigma_{sp6} = \frac{0,8 \cdot 7,27 \cdot 2,8 \cdot 2,4}{1 + 7,27 \cdot 0,002628 \left(1 + \frac{7,8^2 \cdot 1826,4}{108236,8} \right) \cdot (1 + 0,8 \cdot 2,8)} = 34,73 \text{ МПа}.$$

Полное значение первых и вторых потерь:

$$\Delta\sigma_{sp(2)} = \sum_{i=1}^{i=6} \Delta\sigma_{spi} \quad (28 [4])$$

$$\Delta\sigma_{sp(2)} = 14,4 + 40 + 34,73 = 89,12 \text{ МПа}.$$

При проектировании конструкции полные суммарные потери для арматуры, расположенной в растянутой при эксплуатации зоне сечения элемента, следует принимать не менее 100 МПа (п. 2.2.3.9[4]), поэтому принимаем $\Delta\sigma_{sp(2)} = 100 \text{ МПа}$.

После того, как определены суммарные потери предварительного напряжения арматуры, можно определить M_{crc} .

$$P_{(2)} = (\sigma_{sp} - \Delta\sigma_{sp(2)}) \cdot A_{sp};$$

$P_{(2)}$ – усилие предварительного обжатия с учетом полных потерь;

$$P_{(2)} = (48,0 - 10,0) \cdot 4,71 = 178,98 \text{ кН};$$

$$M_{crc} = 0,135 \cdot 12527,4 + 178,98 \cdot 13,29 = 4069,8 \text{ кН}\cdot\text{см} = 40,70 \text{ кН}\cdot\text{м}.$$

Так как изгибающий момент от полной нормативной нагрузки $M_n = 35,41 \text{ кН}\cdot\text{м}$ меньше, чем $M_{crc} = 40,70 \text{ кН}\cdot\text{м}$, то трещины в растянутой зоне от эксплуатационных нагрузок не образуются.

Расчет прогиба плиты

Расчет изгибаемых элементов по прогибам производят из условия:

$$f \leq f_{ult} \quad (97 [4])$$

где f – прогиб элемента от действия внешней нагрузки;

f_{ult} – значение предельно допустимого прогиба.

При действии постоянных, длительных и кратковременных нагрузок прогиб балок или плит во всех случаях не должен превышать 1/200 пролета.

Для свободно опертой балки максимальный прогиб определяют по формуле:

$$f = Sl^2 \left(\frac{1}{r} \right)_{\max} \quad (100 [4])$$

где S – коэффициент, зависящий от расчетной схемы и вида нагрузки; при действии равномерно распределенной нагрузки $S = 5/48$; при двух равных моментах по концам балки от силы обжатия – $S = 1/8$.

$\left(\frac{1}{r}\right)_{\max}$ – полная кривизна в сечении с наибольшим изгибающим моментом от нагрузки, при которой определяется прогиб.

Полную кривизну изгибаемых элементов определяют для участков без трещин в растянутой зоне по формуле:

$$\frac{1}{r} = \left(\frac{1}{r}\right)_1 + \left(\frac{1}{r}\right)_2 - \left(\frac{1}{r}\right)_3,$$

где $\left(\frac{1}{r}\right)_1$ – кривизна от непродолжительного действия кратковременных нагрузок;

$\left(\frac{1}{r}\right)_2$ – кривизна от продолжительного действия постоянных и длительных нагрузок;

$\left(\frac{1}{r}\right)_3$ – кривизна от непродолжительного действия усилия предварительного обжатия $P_{(1)}$, вычисленного с учётом только первых потерь, т.е. при действии момента $M = P_{(1)} \cdot e_{0p}$.

Кривизну элемента на участке без трещин определяют по формуле:

$$\frac{1}{r} = \frac{M}{E_{b1} \cdot I_{red}},$$

где M – изгибающий момент от внешней нагрузки или момент усилия предварительного обжатия относительно оси, проходящей через центр тяжести приведенного сечения;

I_{red} – момент инерции приведенного сечения;

E_{b1} – модуль деформации сжатого бетона, определяемый по формуле:

$$E_{b1} = \frac{E_b}{1 + \varphi_{b,cr}},$$

где $\varphi_{b,cr}$ – коэффициент ползучести бетона, принимаемый:

– $\varphi_{b,cr} = 0,18$ – при непродолжительном действии нагрузки;

– по табл.5 [4] или по *Приложению 16* в зависимости от класса бетона на сжатие и относительной влажности воздуха окружающей среды – при продолжительном действии нагрузки;

– при непродолжительном действии нагрузки, $E_{b1} = 0,85E_b$, (4.33 [6])

Прогиб определяется с учетом эстетико-психологических требований, т.е. от действия только постоянных и временных длительных нагрузок [1]:

$$\left(\frac{1}{r}\right)_2 = \frac{M_{nl}}{E_{b1} \cdot I_{red}},$$

M_{nl} – изгибающий момент от продолжительного действия постоянных и длительных нагрузок, равный $M_{nl} = 28,5 \text{ кН}\cdot\text{м}$ (см. п.2.2)

$$E_{b1} = \frac{E_b}{1+2,8} = \frac{27,5 \cdot 10^3}{3,8} = 7,24 \cdot 10^3 \text{ МПа} = 7,24 \cdot 10^2 \text{ кН/см}^2;$$

$$\left(\frac{1}{r}\right)_2 = \frac{2850}{7,24 \cdot 10^2 \cdot 108236,8} = 3,64 \cdot 10^{-5} \frac{1}{\text{см}}.$$

Кривизна от кратковременного выгиба при действии усилия предварительного обжатия

$$\left(\frac{1}{r}\right)_3 = \frac{P_{(1)} \cdot e_{op}}{E_{b1} \cdot I_{red}};$$

$P_{(1)}$ – усилие обжатия с учетом первых потерь; $P_{(1)} = 219,3 \text{ кН}$;

$$\left(\frac{1}{r}\right)_3 = \frac{219,3 \cdot 7,8 \cdot 1,18}{27,5 \cdot 10^2 \cdot 108236,8} = 0,68 \cdot 10^{-5} \frac{1}{\text{см}}.$$

В запас жёсткости плиты оценим её прогиб только от постоянной и длительной нагрузок (без учёта выгиба от усилия предварительного обжатия):

$$f = \left(\frac{5}{48} \cdot 3,64 \cdot 10^{-5}\right) \cdot 569^2 = 1,23 \text{ см} < 2,845 \text{ см};$$

Допустимый прогиб $f = (1/200)l = 569/200 = 2,845 \text{ см}$.

Кроме того, может быть учтена кривизна $\left(\frac{1}{r}\right)_4$, обусловленная выгибом

элемента вследствие усадки и ползучести бетона в стадии изготовления от неравномерного обжатия по высоте сечения плиты.

Значение $\left(\frac{1}{r}\right)_4$ определяется по формуле:

$$\left(\frac{1}{r}\right)_4 = \frac{\sigma_{sb} - \sigma'_{sb}}{E_s \cdot h_0} \quad (4.31 [6])$$

σ_{sb} , σ'_{sb} - значения, численно равные сумме потерь предварительного напряжения арматуры от усадки и ползучести бетона соответственно для арматуры растянутой зоны и для арматуры, условно расположенной в уровне крайнего сжатого волокна бетона.

Напряжение в уровне крайнего сжатого волокна:

$$\sigma'_{sb} = \frac{P_{(2)}}{A_{red}} - \frac{P_{(2)} \cdot e_{op}}{I_{red}} (h - y_0);$$

$P_{(2)}$ – усилие предварительного обжатия с учетом полных потерь;

$P_{(2)} = 178,98 \text{ кН}$;

$$\sigma'_{sb} = \frac{178,98}{1826,4} - \frac{178,98 \cdot 7,8(22 - 10,8)}{108236,8} = -0,0465 \text{ кН/см}^2 = -0,465 \text{ МПа}.$$

Следовательно, в верхнем волокне в стадии предварительного обжатия возникает растяжение, поэтому σ'_{sb} принимается равным нулю: $\sigma'_{sb} = 0$.

Следует проверить, образуются ли в верхней зоне трещины в стадии предварительного обжатия:

$$M_{crc} = \gamma \cdot W_{red}^{sup} \cdot R_{bt,ser}^{(p)} - P_{(1)}(e_{0p,1} - r_{inf}), \quad (4.6 [6])$$

где W_{red}^{sup} – значение W_{red} , определяемое для растянутого от усилия обжатия $P_{(1)}$ волокна (верхнего);

r_{inf} – расстояние от центра тяжести приведенного сечения до ядровой точки, наиболее удаленной от грани элемента, растянутой усилием $P_{(1)}$;

$P_{(1)}$ и e_{op1} – усилие обжатия с учетом первых потерь и его эксцентриситет относительно центра тяжести приведенного сечения;

$R_{bt,ser}^{(p)}$ – значение $R_{bt,ser}$ при классе бетона, численно равном передаточной прочности R_{bp} ;

$\gamma = 1,25$ – для двутаврового симметричного сечения (табл. 4.1 [6]);

$r_{inf} = 9664/1826,4 = 5,29$ см; $e_{op1} = 7,8$ см; $P_{(1)} = (\sigma_{sp} - \Delta\sigma_{sp(1)}) \cdot A_s$;

$P_{(1)} = (48 - 1,44) \cdot 4,71 = 219,3$ кН; $W_{red}^{sup} = 9664$ см³.

Передаточная прочность назначается не менее 15 МПа и не менее 50 % принятого класса бетона (п. 2.1.1.5 [4]). Тогда для $R_{bp} = 15$ МПа получаем:

$$R_{bt,ser}^{(p)} = 1,1 \text{ МПа} = 0,11 \text{ кН/см}^2;$$

$$M_{crc} = 1,25 \cdot 9664 \cdot 0,11 - 219,3(7,8 - 5,29) = 778,36 \text{ кН} \cdot \text{см} = 7,8 \text{ кН} \cdot \text{м} > 0.$$

Следовательно, трещины в верхней зоне в стадии предварительного обжатия не образуются. В нижней зоне в стадии эксплуатации трещин также нет.

Для элементов без трещин сумма кривизн $\left(\frac{1}{r}\right)_3 + \left(\frac{1}{r}\right)_4$ принимается не менее

кривизны от усилия предварительного обжатия при продолжительном его действии (см. п.4.22 [6]).

При продолжительном действии усилия предварительного обжатия:

$$E_{b1} = \frac{27,5 \cdot 10^3}{1+2,8} = 7,24 \cdot 10^3 \text{ МПа} = 7,24 \cdot 10^2 \text{ кН/см}^2.$$

$$\left(\frac{1}{r}\right)_3 = \frac{178,98 \cdot 7,8}{7,24 \cdot 10^2 \cdot 108236,8} = 1,78 \cdot 10^{-5} \frac{1}{\text{см}};$$

$$\sigma_{sb} = \Delta\sigma_{sp5} + \Delta\sigma_{sp6}; \quad \sigma_{sb} = 74,73 \text{ МПа} = 7,473 \text{ кН/см}^2;$$

$$E_s = 2 \cdot 10^4 \text{ кН/см}^2;$$

$$\left(\frac{1}{r}\right)_4 = \frac{7,473}{2 \cdot 10^4 \cdot 19} = 1,967 \cdot 10^{-5} \frac{1}{\text{см}};$$

$$\left(\frac{1}{r}\right)_3 + \left(\frac{1}{r}\right)_4 = 0,68 \cdot 10^{-5} + 1,967 \cdot 10^{-5} = 2,65 \cdot 10^{-5} \frac{1}{\text{см}}.$$

Это значение больше, чем кривизна от усилия предварительного обжатия при продолжительном его действии ($1,78 \cdot 10^{-5} \frac{1}{\text{см}}$).

Таким образом, прогиб плиты с учётом выгиба (в том числе его приращения от неравномерной усадки и ползучести бетона в стадии изготовления вследствие неравномерного обжатия сечения по высоте) будет равен:

$$f = \left(\frac{5}{48} \cdot 3,64 \cdot 10^{-5} - \frac{1}{8} \cdot 2,65 \cdot 10^{-5} \right) \cdot 569^2 = 0,155 \text{ см}.$$

3. ВАРИАНТ РАСЧЕТА МНОГОПУСТОТНОЙ ПРЕДВАРИТЕЛЬНО НАПРЯЖЕННОЙ ПЛИТЫ ПЕРЕКРЫТИЯ ПРИ ДЕЙСТВИИ ВРЕМЕННОЙ НАГРУЗКИ, РАВНОЙ $4,5 \text{ кН/м}^2$

3.1. Исходные данные

Постоянная нагрузка та же, что при расчете плиты перекрытия на действие нагрузки $v = 1,5 \text{ кН/м}^2$ (см. п. 2.1).

Нагрузки на 1 м^2 перекрытия

Таблица 2

| Вид нагрузки | Нормативная нагрузка, кН/м^2 | Коеф-т надежности по нагрузке γ_f | Расчетная нагрузка, кН/м^2 |
|---|---------------------------------------|--|-------------------------------------|
| 1 | 2 | 3 | 4 |
| Постоянная нагрузка g | 4,14 | | 4,7 |
| Временная: | | | |
| Перегородки, $\delta = 120 \text{ мм}$ (приведенная нагрузка, длительная) v_p | 0,5 | 1,2 | 0,6 |
| Полезная (из задания) в том числе: | 4,5 | 1,2 | 5,4 |
| кратковременная v_{sh} | 2,9 | 1,2 | 3,48 |
| длительная v_{lon} | 1,6 | 1,2 | 1,92 |
| Итого временная нагрузка v | 5,0 | | 6,0 |
| Временная нагрузка без учета перегородок v_0 | 4,5 | | 5,4 |
| Полная нагрузка $g + v$ | 9,14 | | 10,7 |

Нагрузка на 1 погонный метр длины плиты при номинальной ее ширине 1,5м:

- расчетная постоянная $g = 4,7 \cdot 1,5 \cdot 0,95 = 6,7 \text{ кН/м}$;
- расчетная полная $(g + v) = 10,7 \cdot 1,5 \cdot 0,95 = 15,25 \text{ кН/м}$;
- нормативная постоянная $g_n = 4,14 \cdot 1,5 \cdot 0,95 = 5,9 \text{ кН/м}$;
- нормативная полная $(g_n + v_n) = 9,14 \cdot 1,5 \cdot 0,95 = 13,02 \text{ кН/м}$;
- нормативная постоянная и длительная $(g_n + v_{lon,n}) = (4,14 + 2,1) \cdot 1,5 \cdot 0,95 = 8,89 \text{ кН/м}$.

3.2. Расчет плиты по предельным состояниям первой группы

Определение внутренних усилий

Материалы для плиты, расчетный пролет и поперечное сечение те же, что в пункте 2.1.

Усилия от расчетной полной нагрузки:

$$M = \frac{(g + v) \cdot l_0^2}{8} = \frac{15,25 \cdot 5,69^2}{8} = 61,72 \text{ кН} \cdot \text{м};$$

$$Q = \frac{(g + \mathbf{V}) \cdot l_0}{2} = \frac{15,25 \cdot 5,69}{2} = 43,39 \text{ кН}.$$

Усилия от нормативной нагрузки:

- полной:

$$M_n = \frac{(g_n + \mathbf{V}_n) l_0^2}{8} = \frac{13,02 \cdot 5,69^2}{8} = 52,69 \text{ кН} \cdot \text{м};$$

- постоянной и длительной:

$$M_n = \frac{(g_n + \mathbf{V}_{lon,n}) l_0^2}{8} = \frac{8,89 \cdot 5,69^2}{8} = 35,98 \text{ кН} \cdot \text{м}.$$

Расчет по прочности на действие изгибающего момента

$$\alpha_m = \frac{M}{\gamma_{b1} \cdot R_b \cdot b'_f \cdot h_0^2} = \frac{6172}{0,9 \cdot 1,15 \cdot 146 \cdot 19^2} = 0,113;$$

$$\alpha_R = 0,340 \quad \alpha_m < \alpha_R \quad (\text{см. п. 2.2});$$

$$\xi = 1 - \sqrt{1 - 2\alpha_m} = 1 - \sqrt{1 - 2 \cdot 0,113} = 0,120;$$

$$\xi_R = 1 - \sqrt{1 - 2\alpha_R} = 1 - \sqrt{1 - 2 \cdot 0,340} = 0,434;$$

$$\frac{\xi}{\xi_R} = \frac{0,12}{0,434} = 0,277 < 0,6; \quad \gamma_{s3} = 1,1;$$

$$A_{sp} = \frac{\gamma_{b1} \cdot R_b \cdot b'_f \cdot \xi \cdot h_0}{\gamma_{s3} R_s};$$

$$A_{sp} = \frac{0,9 \cdot 1,15 \cdot 146 \cdot 0,12 \cdot 19}{1,1 \cdot 52} = 6,023 \text{ см}^2;$$

$$R_s = 520 \text{ МПа} = 52 \text{ кН} / \text{см}^2.$$

Принимаем 2Ø10 А600 + 4Ø12 А600;

$$A_{sp} = 1,57 + 4,52 = 6,09 \text{ см}^2.$$

Расчет по прочности при действии поперечной силы

Условие прочности по бетонной полосе между наклонными сечениями удовлетворяется

$$43,39 \text{ кН} < 222,40 \text{ кН}.$$

Условие прочности по наклонному сечению

$$Q \leq Q_b + Q_{sw},$$

допускается производить расчет наклонного сечения из условия

$$Q_1 \leq Q_{b1} + Q_{sw1} \quad (69 [4])$$

$$Q_{b1} = 0,5 \cdot \gamma_{b1} \cdot R_b \cdot b \cdot h_0 \quad (70 [4])$$

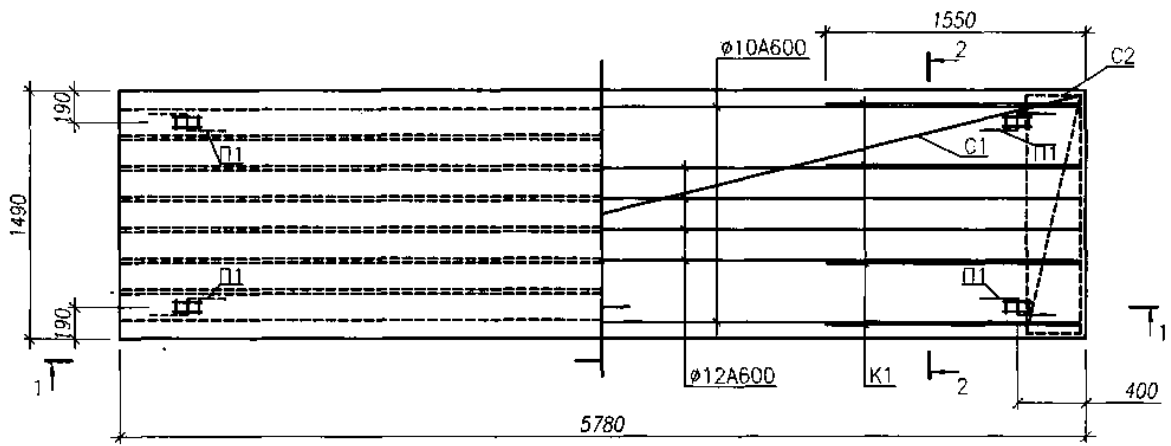
$$Q_{sw1} = q_{sw} \cdot h_0. \quad (71 [4])$$

$$Q_{b1} = 0,5 \cdot 0,9 \cdot 0,09 \cdot 37,7 \cdot 19 = 29,07 \text{ кН}.$$

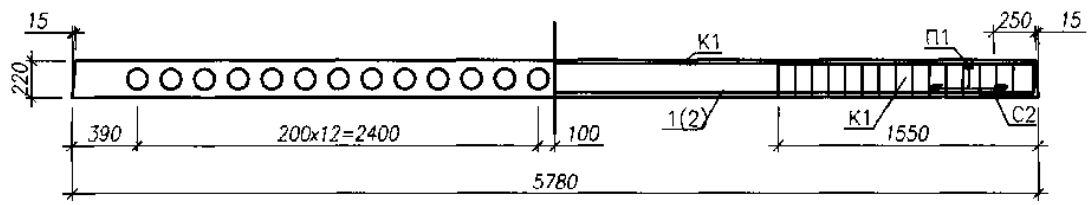
Т.о. поперечная арматура (хомуты) необходима по расчету для восприятия усилия:

$$Q_{sw1} = 43,39 - 29,07 = 14,32 \text{ кН}.$$

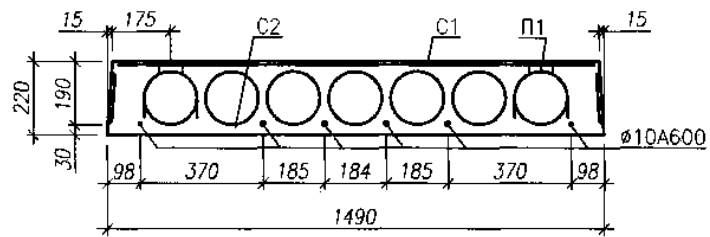
Плита П-1



1-1



2-2 (вариант 1)



2-2 (вариант 2)

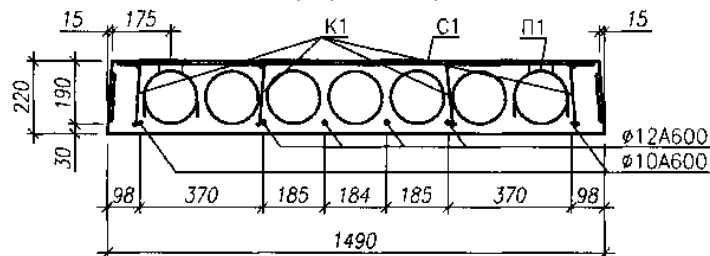


Рис. 5. Опалубка плиты П-1 и схема армирования

Усилие в поперечной арматуре на единицу длины равно:

$$q_{sw} = \frac{14,32}{19} = 0,754 \text{ кН/см} < q_{sw,min} = 0,25 \cdot 0,9 \cdot 0,09 \cdot 37,7 = 0,763 \text{ кН/см};$$

$$q_{sw} = \frac{R_{sw} \cdot A_{sw}}{S_w}.$$

Назначая шаг хомутов $S_w = 10 \text{ см} \leq 0,5 \cdot h_0$ (8.3.11[3]), получаем:

$$A_{sw} = \frac{q_{sw} \cdot S_w}{R_{sw}} = \frac{0,763 \cdot 10}{30} = 0,254 \text{ см}^2;$$

$$R_{sw} = 300 \text{ МПа} = 30 \text{ кН/см}^2.$$

Окончательно принимаем на приопорных участках плиты по четыре каркаса с поперечной рабочей арматурой (хомутами), расположенной с шагом $S_w = 10 \text{ см}$.

В этом случае для 4Ø5 В500С в одном сечении имеем: $A_{sw,ef} = 0,78 \text{ см}^2 > A_{sw}$

3.3. Расчет плиты по предельным состояниям второй группы

Геометрические характеристики приведенного сечения (см. п. 2.3)

$$A_{red} = 1836,43 \text{ см}^2; \quad S_{red} = 19741,3 \text{ см}^3; \quad y_0 = 10,75 \text{ см}.$$

$$I_{red} = \frac{146 \cdot 3,85^3}{12} + 146 \cdot 3,85 \cdot (22 - 10,75 - 0,5 \cdot 3,85)^2 + \frac{45,9 \cdot 14^3}{12} + 45,9 \cdot 14,3 \cdot (0,5 \cdot 22 - 10,75)^2 +$$

$$+ \frac{149 \cdot 3,85^3}{12} + 149 \cdot 3,85 \cdot (10,75 - 0,5 \cdot 3,85)^2 + 7,27 \cdot 6,09 \cdot (10,75 - 3)^2 = 108152,9 \text{ см}^4$$

$$W_{red} = \frac{I_{red}}{y_0} = \frac{108152,9}{10,75} = 10060,73 \text{ см}^3; \quad W_{red}^{sup} = \frac{108152,9}{11,25} = 9613,59 \text{ см}^3;$$

$$W = 1,25 W_{red} = 1,25 \cdot 10060,73 = 12575,9 \text{ см}^3.$$

$$r = \frac{W_{red}}{A_{red}} = \frac{10060,73}{1836,43} = 5,48 \text{ см};$$

$$e_0 = 10,75 - 3 = 7,75 \text{ см}; \quad e_{ар} = 7,75 + 5,48 = 13,23 \text{ см}.$$

Потери предварительного напряжения арматуры

$$\Delta\sigma_{sp1} = 14,4 \text{ МПа}; \quad \Delta\sigma_{sp2} = 0; \quad \Delta\sigma_{sp3} = 0; \quad \Delta\sigma_{sp4} = 0;$$

Таким образом, первые потери составляют: $\Delta\sigma_{sp(1)} = 14,4 \text{ МПа};$

$$\Delta\sigma_{sp5} = 40 \text{ МПа};$$

$$\sigma_{bp} = \frac{P_1}{A_{red}} + \frac{P_1 e_{op}^2}{I_{red}};$$

$$P_1 = 6,09 \cdot (48 - 1,44) = 283,55 \text{ кН}; \quad e_{op} = 7,75 \text{ см};$$

$$\sigma_{bp} = \frac{283,55}{1836,43} + \frac{283,55 \cdot 7,75^2}{108152,9} = 0,310 \text{ кН/см}^2 = 3,1 \text{ МПа};$$

$$\mu = \frac{6,09}{1792,16} = 0,003398;$$

$$\Delta\sigma_{sp6} = \frac{0,8 \cdot 7,27 \cdot 2,8 \cdot 3,1}{1 + 7,27 \cdot 0,003398 \left(1 + \frac{7,75^2 \cdot 1836,43}{108152,9} \right)} \cdot (1 + 0,8 \cdot 2,8) = 43,45 \text{ МПа.}$$

Т.о. полные потери равны:

$$\Delta\sigma_{sp(2)} = 14,4 + 40 + 43,45 = 97,86 \text{ МПа.}$$

Принимаем $\sigma_{sp(2)} = 100 \text{ МПа}$.

$$P_{(2)} = (48,0 - 10,0) \cdot 6,09 = 231,42 \text{ кН};$$

$$M_{crc} = 0,135 \cdot 12575,9 + 231,42 \cdot 13,23 = 4759,44 \text{ кН}\cdot\text{см} = 47,6 \text{ кН}\cdot\text{м}.$$

Изгибающий момент от полной нормативной нагрузки равен:

$$M_n = 52,69 \text{ кН}\cdot\text{м} > M_{crc} = 47,6 \text{ кН}\cdot\text{м}.$$

Следовательно, трещины в растянутой зоне от эксплуатационных нагрузок образуются.

Расчет по раскрытию трещин, нормальных к продольной оси

Расчет по раскрытию трещин производят из условия

$$a_{crc} \leq a_{crc,ult} \quad (77 [4])$$

a_{crc} – ширина раскрытия трещины от действия внешней нагрузки

$a_{crc,ult}$ – предельно допустимая ширина раскрытия трещин (п. 4.2.1.3 [4], Приложение 2).

Для арматуры классов А240-А600, В500С величина $a_{crc,ult}$ составляет:

0,3 мм – при продолжительном раскрытии трещин;

0,4 мм – при непродолжительном раскрытии трещин.

Ширину раскрытия нормальных трещин определяют по формуле:

$$a_{crc} = \varphi_1 \cdot \varphi_2 \cdot \varphi_3 \cdot \psi_s \cdot \frac{\sigma_s}{E_s} \cdot l_s, \quad (88 [4])$$

где σ_s – напряжение в продольной растянутой арматуре в нормальном сечении с трещиной от соответствующей внешней нагрузки;

l_s – базовое расстояние между смежными нормальными трещинами;

ψ_s – коэффициент, учитывающий неравномерное распределение относительных деформаций растянутой арматуры между трещинами; допускается принимать $\psi_s = 1$, если при этом условие (77) [4] не удовлетворяется, значение ψ_s следует определять по формуле (96) [4];

φ_1 – коэффициент, учитывающий продолжительность действия нагрузки, принимаемый равным:

1,0 – при непродолжительном действии нагрузки;

1,4 – при продолжительном действии нагрузки.

φ_2 – коэффициент, учитывающий профиль продольной арматуры и равный:

$\varphi_2 = 0,5$ – для арматуры периодического профиля и канатной.

φ_3 – коэффициент, учитывающий вид напряженного состояния и для изгибаемых элементов принимаемый равным $\varphi_3 = 1,0$.

Для прямоугольных, тавровых и двутавровых сечений, значение σ_s допускается определять по формуле:

$$\sigma_s = \frac{(M_s / z) - P_{(2)}}{A_{sp}}, \quad (4.12 [6])$$

где z – плечо внутренней пары сил, равное $z = \zeta h_0$, а коэффициент ζ определяется по табл. 4.2 [6] или по *Приложению 20*, в зависимости от следующих параметров:

$$\varphi_f = \frac{(b'_f - b)h'_f}{bh_0}; \quad e_s = \frac{M_s}{P_{(2)}}; \quad \mu a_{s1} = \frac{a_{s1} \cdot A_{sp}}{bh_0}.$$

$M_s = M = 52,69 \text{ кНм} = 5269 \text{ кНсм}$; $P_{(2)}$ – усилие предварительного обжатия с учетом полных потерь, равное $P_{(2)} = 231,42 \text{ кН}$. Производя вычисления, получаем:

$$\varphi_f = \frac{(146,0 - 45,9) \cdot 3,85}{45,9 \cdot 19,0} = 0,442; \quad e_s = \frac{5269}{231,42} = 22,77 \text{ см}; \quad \frac{e_s}{h_0} = \frac{22,77}{19,0} = 1,2.$$

Коэффициент α_{s1} для всех видов арматуры, кроме канатной, можно принимать равным $\alpha_{s1} = 300/R_{b,ser} = 300/15 = 20$,

где $R_{b,ser} = 15 \text{ МПа}$.

Тогда:

$$\mu \cdot a_{s1} = \frac{20,0 \cdot 6,09}{45,9 \cdot 19,0} = 0,14..$$

По табл. 4.2 [6] или по *Приложению 20* определяем: $\zeta = 0,824$;

$z = \zeta h_0 = 0,824 \cdot 19,0 = 15,66 \text{ см}$.

$$\sigma_s = \frac{(5269/15,66) - 231,42}{6,09} = 17,25 \text{ кН / см}^2 = 172,5 \text{ МПа}.$$

С целью недопущения чрезмерных пластических деформаций в продольной рабочей арматуре, напряжения σ_s в ней (а точнее, их приращение под действием внешней нагрузки) не должны превышать $(R_{s,ser} - \sigma_{sp(2)})$, где $\sigma_{sp(2)}$ – величина предварительного напряжения арматуры с учетом полных потерь, т.е.:

$$\sigma_s = 172,5 \text{ МПа} < (R_{s,ser} - \sigma_{sp(2)}) = 600 - 380 = 220 \text{ МПа}.$$

Как видим, полученное значение σ_s удовлетворяет установленному ограничению. В противном случае следует увеличить площадь продольной рабочей арматуры.

Значение базового расстояния между трещинами определяют по формуле:

$$l_s = 0,5 \frac{A_{bt}}{A_s} d_s \quad (95 [4]) \text{ и принимают не менее } 10d \text{ и } 10 \text{ см и не более } 40d$$

и 40 см (п. 4.2.3.3 [4]).

A_{bt} – площадь сечения растянутого бетона;

A_s – площадь сечения растянутой арматуры.

Ширину раскрытия трещин a_{crc} принимают:

- при продолжительном раскрытии

$$a_{crc} = a_{crc,1};$$

- при непродолжительном раскрытии

$$a_{crc} = a_{crc,1} + a_{crc,2} - a_{crc,3}, \quad (79 [4])$$

где $a_{crc,1}$ – ширина раскрытия трещин от продолжительного действия постоянных и временных длительных нагрузок;

$a_{crc,2}$ – ширина раскрытия трещин от непродолжительного действия постоянных и временных (длительных и кратковременных) нагрузок;

$a_{crc,3}$ – ширина раскрытия трещин от непродолжительного действия постоянных и временных длительных нагрузок.

Базовое расстояние между смежными нормальными трещинами определяется по формуле:

$$l_s = 0,5 \frac{A_{bt}}{A_s} d_s$$

Здесь A_{bt} – площадь сечения растянутого бетона, равная:

$$A_{bt} = b \cdot y_t + (b_f - b) \cdot h_f;$$

где y_t – высота растянутой зоны, которую для прямоугольных, тавровых и двутавровых сечений допускается принимать по формуле:

$$y_t = k \cdot y_0.$$

Поправочный коэффициент k учитывает неупругие деформации растянутого бетона и для двутавровых сечений принимается равным 0,95. Значение y_0 – есть высота растянутой зоны бетона, определяемая как для упругого материала по приведенному сечению по формуле:

$$y_0 = \frac{S_{red}}{A_{red} + \left(\frac{P_{(2)}}{R_{bt,ser}}\right)}$$

Определяем:

$$y_0 = \frac{19741,3}{1836,43 + \frac{231,42}{0,14}} = 5,66 \text{ см}; \quad y_t = 0,95 \cdot 5,66 = 5,37 \text{ см};$$

$$A_{bt} = 45,9 \cdot 5,37 + (149,0 - 45,9) \cdot 3,85 = 643,49 \text{ см}^2.$$

Значение A_{bt} принимается равным площади сечения при ее высоте в пределах не менее $2a$ и не более $0,5h$ (п.4.2.3.3 [4]), т.е. не менее

$$149,0 \cdot 3,85 + (6 - 3,85) \cdot 45,9 = 672,9 \text{ см}^2 \text{ и не более}$$

$$45,9 \cdot 11 + (149 - 45,9) \cdot 3,85 = 901,84 \text{ см}^2;$$

следовательно, принимаем $A_{bt} = 672,34 \text{ см}^2$. Тогда:

$$l_s = 0,5 \cdot \frac{672,9}{6,09} \cdot 1,2 = 66,24 \text{ см}. \text{ Окончательно принимается } 40 \text{ см}.$$

Поскольку изгибающий момент от постоянной и временной длительной нормативной нагрузок $M_{nl} = 35,98 \text{ кНм}$, меньше момента образования трещин $M_{crc} = 48,22 \text{ кНм}$, то приращение напряжений в продольной рабочей арматуре от внешней нагрузки (см. формулу (4.12[6]) будет меньше нуля. В этом случае следует считать $a_{crc,1} = a_{crc,2} = 0$ и определять только ширину раскрытия трещин $a_{crc,2}$ от непродолжительного действия постоянных, длительных и кратковременных нагрузок при $\varphi_t = 1,0$:

$$a_{crc,2} = 1,0 \cdot 0,5 \cdot 1,0 \cdot 1,0 \cdot \frac{172,5}{2 \cdot 10^5} \cdot 40 = 0,0172 \text{ см} = 0,172 \text{ мм}.$$

Это значение необходимо сопоставить с предельно допустимой шириной раскрытия трещин $a_{crc,ult}$, принимаемой из условия обеспечения сохранности арматуры при непродолжительном раскрытии:

$a_{crc,2} < a_{crc,ult} = 0,4 \text{ мм}$ – условие (4.2.1.3 [4]), или см. Приложение 2, удовлетворяется.

Расчет прогиба плиты

Расчет изгибаемых элементов по прогибам производят из условия

$$f \leq f_{ult} \quad (97) [4],$$

где f – прогиб элемента от действия внешней нагрузки;

f_{ult} – значение предельно допустимого прогиба (см. п. 2.3).

Полная кривизна для участков с трещинами определяется по формуле (102)[4]

$$\frac{1}{r} = \left(\frac{1}{r}\right)_1 - \left(\frac{1}{r}\right)_2 + \left(\frac{1}{r}\right)_3;$$

где $\left(\frac{1}{r}\right)_1$ – кривизна от непродолжительного действия всей нагрузки;

$\left(\frac{1}{r}\right)_2$ – кривизна от непродолжительного действия постоянных и временных длительных нагрузок;

$\left(\frac{1}{r}\right)_3$ – кривизна от продолжительного действия постоянных и временных длительных нагрузок.

Так как прогиб плиты ограничивается эстетико-психологическими требованиями,

$\left(\frac{1}{r}\right)_1 - \left(\frac{1}{r}\right)_2$ – кривизна, вызванная непродолжительным действием кратковременной нагрузки, не учитывается.

Таким образом, кривизна в середине пролета определяется только от продолжительного действия постоянных и длительных нагрузок, т.е. при действии изгибающего момента $M_{nl} = 35,98 \text{ кН}\cdot\text{м}$.

Для элементов прямоугольного и таврового сечений при $h_f' \leq 0,3h_0$ кривизну допускается определять по формуле (4.40 [6])

$$\frac{1}{r} = \frac{M_{nl}}{\varphi_c \cdot b \cdot h_0^3 \cdot E_{b,red}},$$

где φ_c – коэффициент, определяемый по табл. 4.5 [6] или по Приложению 15 в зависимости от параметров:

$$\varphi_f = \frac{(b_f' - b) \cdot h_f'}{bh_0}, \quad \mu \cdot \alpha_{s2} \text{ и } e_s/h_0, \quad \mu = \frac{A_s}{bh_0}, \quad \alpha_{s2} = \frac{E_s}{\psi_s \cdot E_{b,red}}.$$

При определении α_{s2} допускается принимать $\psi_s = 1$. Если при этом условие $f \leq f_{ult}$ не удовлетворяется, то расчет производят с учетом коэффициента ψ_s , определяемого по формуле:

$$\psi_s = 1 - 0,8 \frac{\sigma_{s,crc}}{\sigma_s} \quad (96 [4])$$

где $\sigma_{s,crc}$ – приращение напряжений в растянутой арматуре в сечении с трещиной сразу после образования нормальных трещин при $M = M_{crc}$.

σ_s – то же, при действии рассматриваемой нагрузки:

$$\sigma_s = \frac{(M_s / z) - P_{(2)}}{A_{sp}} \quad (4.12 [6]), \quad \sigma_{s,crc} = \frac{(M_{crc} / z) - P_{(2)}}{A_{sp}},$$

z – расстояние от центра тяжести арматуры, расположенной в растянутой зоне сечения до точки приложения равнодействующей усилий в сжатой зоне элемента.

$E_{b,red}$ – приведенный модуль деформации сжатого бетона, принимаемый равным

$$E_{b,red} = \frac{R_{b,ser}}{\varepsilon_{b1,red}},$$

где $\varepsilon_{b1,red} = 28 \cdot 10^{-4}$ при продолжительном действии нагрузки при относительной влажности воздуха окружающей среды $75 \% \geq W \geq 40\%$ (табл.6 [4])

$$e_s = \frac{M_s}{P_{(2)}}, \quad M_s = M_{nl} = 35,98 \text{ кН}\cdot\text{м}.$$

$P_{(2)}$ – усилие предварительного обжатия с учетом всех потерь, $P_{(2)} = 231,42 \text{ кН}$.

Определяем величины, необходимые для нахождения φ_c :

$$\varphi_f = \frac{(b'_f - b) \cdot h'_f}{bh_0} = \frac{(146 - 45,9) \cdot 3,85}{45,9 \cdot 19} = 0,442, \quad \mu = \frac{A_s}{bh_0} = \frac{6,09}{45,9 \cdot 19} = 0,00698.$$

Коэффициент приведения арматуры к бетону

$$\alpha_{s2} = \frac{E_{s,red}}{E_{b,red}} \quad (117[4]), \quad E_{s,red} = \frac{E_s}{\psi_s} \quad (118[4]), \quad \alpha_{s2} = \frac{E_s}{\psi_s \cdot E_{b,red}}.$$

Приведенный модуль деформаций сжатого бетона

$$E_{b,red} = \frac{R_{b,ser}}{\varepsilon_{b1,red}} = \frac{15,0}{28 \cdot 10^{-4}} = 5357 \text{ МПа} = 535,7 \text{ кН/см}^2;$$

$$\alpha_{s2} = \frac{2 \cdot 10^5}{0,2 \cdot 5357} = 37,33; \quad \mu \cdot \alpha_{s2} = 0,26, \quad e_s = \frac{3598}{231,42} = 15,55 \text{ см}; \quad \frac{e_s}{h_0} = \frac{15,55}{19} = 0,818.$$

Теперь по табл. 4.5 [6] или по таблице *Приложения 15* путем интерполяции находим $\varphi_c = 0,572$.

Определяем кривизну, имея все данные:

$$\frac{1}{r} = \frac{3598}{0,572 \cdot 45,9 \cdot 19^3 \cdot 535,7} = 3,73 \cdot 10^{-5} \frac{1}{\text{см}};$$

$$f = \frac{5}{48} \cdot \frac{1}{r} \cdot l_0^2;$$

$$f = \frac{5}{48} \cdot 3,73 \cdot 10^{-5} \cdot 569^2 = 1,26 \text{ см} < f_{ult} = 2,845 \text{ см}.$$

Условие 97 [4] удовлетворяется, т.е. жесткость плиты достаточна.

4. РАСЧЕТ И КОНСТРУИРОВАНИЕ ОДНОПРОЛЕТНОГО РИГЕЛЯ

Для опирания пустотных панелей принимается сечение ригеля высотой $h_b = 45 \text{ см}$ или $h_b = 60 \text{ см}$, для опирания ребристых панелей принимается сечение ригеля высотой $h_b = 60 \text{ см}$. Ригели могут выполняться обычными или предварительно напряженными. Высота сечения обычного ригеля $h_b \approx \left(\frac{1}{15} \dots \frac{1}{10}\right) l_b$.

4.1. Исходные данные

Нормативные и расчетные нагрузки на 1 м^2 перекрытия принимаются те же, что и при расчете панели перекрытия. Ригель шарнирно оперт на консоли колонны, $h_b = 45 \text{ см}$. Расчетный пролет (рис. 6)

$$l_0 = l_b - b - 2 \times 20 - 130 = 6300 - 400 - 40 - 130 = 5730 \text{ мм} = 5,73 \text{ м}$$

где l_b – пролет ригеля в осях;

b – размер колонны;

20 – зазор между колонной и торцом ригеля;

130 – размер площадки опирания.

Расчетная нагрузка на 1 м длины ригеля определяется с грузовой полосы, равной шагу рам, в данном случае шаг рам 6 м. (табл. 1)

Постоянная (g):

- от перекрытия с учетом коэффициента надежности по ответственности здания $\gamma_n = 0,95$:

$$g_{fl} = g \cdot l_n \cdot \gamma_n = 4,7 \cdot 6 \cdot 0,95 = 26,8 \text{ кН/м},$$

где l_n – шаг рам

- от веса ригеля:

$$g_{bn} = (0,2 \cdot 0,45 + 0,2 \cdot 0,25) \cdot 2500 \cdot 10^{-2} = 3,5 \text{ кН/м},$$

где 2500 кг/м^3 – плотность железобетона. С учетом коэффициента надежности по нагрузке $\gamma_f = 1,1$ и по ответственности здания $\gamma_n = 0,95$,

$$g_b = 3,5 \cdot 1,1 \cdot 0,95 = 3,66 \text{ кН/м} \approx 3,7 \text{ кН/м}.$$

Итого постоянная нагрузка погонная, т.е. с грузовой полосы, равной шагу рам:

$$g_l = g_{fl} + g_b = 26,8 + 3,7 = 30,5 \text{ кН/м};$$

Временная нагрузка (V_l) с учетом коэффициента надежности по ответственности здания $\gamma_n = 0,95$ и коэффициента сочетания (см. табл. 1)

$$\psi_{A1} = 0,4 + \frac{0,6}{\sqrt{A_1}},$$

где $A_1 = 9 \text{ м}^2$ для помещений, указанных с поз. 1, 2, 12 [1];

A – грузовая площадь ригеля; $A = 6,0 \times 6,3 = 37,8 \text{ м}^2$;

$$\psi_{A1} = 0,4 + \frac{0,6}{\sqrt{\frac{37,8}{9}}} = 0,693;$$

На коэффициент сочетания умножается нагрузка без учета перегородок:

$$V_l = (V_p + \psi_{A1} \cdot V_0) \cdot \gamma_n \cdot l_n$$

$$V_l = (0,6 + 0,693 \cdot 1,95) \cdot 0,95 \cdot 6,0 = 11,12 \text{ кН/м}.$$

Полная погонная нагрузка:

$$g_l + v_l = 30,5 + 11,12 = 41,62 \text{ кН/м}.$$

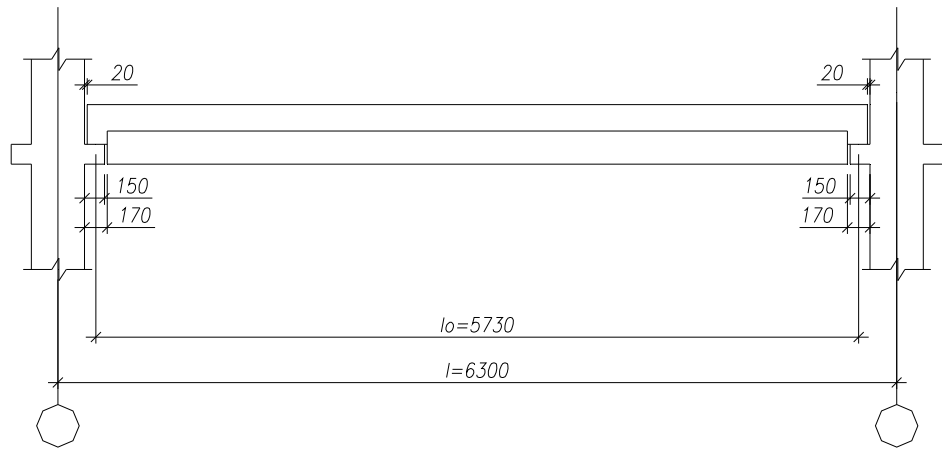


Рис. 6. Расчетный пролет ригеля

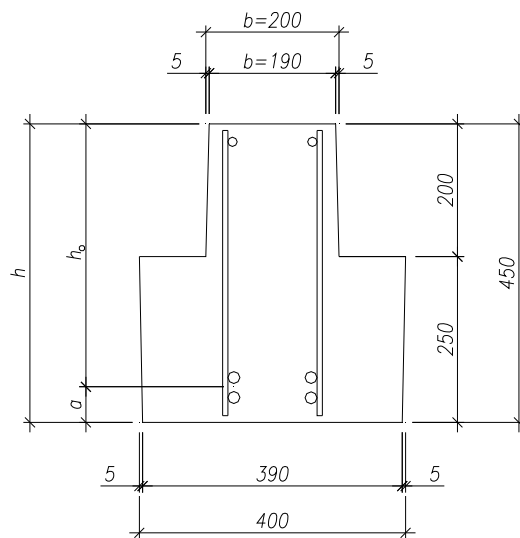


Рис. 7. Расчетное сечение ригеля

4.2. Определение усилий в ригеле

Расчетная схема ригеля – однопролетная шарнирно опертая балка пролетом l_0 . Вычисляем значение максимального изгибающего момента M и максимальной поперечной силы Q от полной расчетной нагрузки:

$$M = \frac{(g_1 + V_1)l_0^2}{8} = \frac{41,62 \cdot 5,73^2}{8} = 170,81 \text{ кН} \cdot \text{м};$$
$$Q = \frac{(g_1 + V_1)l_0}{2} = \frac{41,62 \cdot 5,73}{2} = 119,24 \text{ кН}.$$

Характеристики прочности бетона и арматуры:

- бетон тяжелый класса В30, расчетное сопротивление при сжатии $R_b = 17,0$ МПа, при растяжении $R_{bt} = 1,15$ МПа (табл. 5.2 [3], приложение 4), $\gamma_{b1} = 0,9$ (табл. 5.1.10 [3]);

- арматура продольная рабочая класса А500С диаметром 10-40 мм, расчетное сопротивление $R_s = 435$ МПа = 43,5 кН/см², поперечная рабочая арматура класса А400 диаметром 6-8 мм, $R_{sw} = 285$ МПа = 28,5 кН/см² (табл. 5.8 [3]).

4.3. Расчет ригеля по прочности нормальных сечений при действии изгибающего момента

Определяем высоту сжатой зоны $x = \xi \cdot h_0$,

где h_0 – рабочая высота сечения ригеля;

ξ – относительная высота сжатой зоны, определяемая в зависимости от α_m .

$$h_0 = (h_b - 5) = 40 \text{ см},$$
$$\alpha_m = \frac{M}{\gamma_{b1} \cdot R_b \cdot b \cdot h_0^2};$$

$$M = 170,81 \text{ кН} \cdot \text{м} = 17081 \text{ кН} \cdot \text{см};$$

$$R_b = 17 \text{ МПа} = 1,7 \text{ кН/см}^2;$$

b – ширина сечения ригеля, $b = 20$ см.

$$\alpha_m = \frac{M}{\gamma_{b1} \cdot R_b \cdot b \cdot h_0^2} = \frac{17081}{0,9 \cdot 1,7 \cdot 20 \cdot 40^2} = 0,349;$$

$$\xi = 1 - \sqrt{1 - 2\alpha_m} = 1 - \sqrt{1 - 2 \cdot 0,349} = 0,45;$$

высота сжатой зоны $x = \xi \cdot h_0 = 0,45 \cdot 40 = 18$ см.

Граница сжатой зоны проходит в узкой части сечения ригеля, следовательно, расчет ведем как для прямоугольного сечения.

Расчет по прочности нормальных сечений производится в зависимости от соотношения относительной высоты сжатой зоны бетона и граничной относительной высоты ξ_R , при которой предельное состояние элемента наступает по сжатой зоне бетона одновременно с достижением в растянутой арматуре напряжения, равного расчетному сопротивлению R_s .

Значение ξ_R определяется по формуле:

$$\xi_R = \frac{x_R}{h_0} = \frac{0,8}{1 + \frac{\varepsilon_{s,el}}{\varepsilon_{b,ult}}},$$

где $\varepsilon_{s,el}$ – относительная деформация растянутой арматуры при напряжениях, равных R_s ;

$$\varepsilon_{s,el} = \frac{R_s}{E_s}, \quad R_s = 435 \text{ МПа}, \quad E_s = 2 \cdot 10^5 \text{ МПа};$$

$\varepsilon_{s,ult}$ – относительная деформация сжатого бетона при напряжениях, равных R_b , принимаемая равной 0,0035 (п. 6.2.7 [3])

$$\varepsilon_{s,el} = \frac{435}{2,0 \cdot 10^5} = 0,002175;$$

$$\xi_R = \frac{0,8}{1 + \frac{0,002175}{0,0035}} = 0,493,$$

значение ξ_R можно определить по табл. 3.2 [5] или по *Приложению 11*, т.к. $\xi < \xi_R$,

площадь сечения растянутой арматуры определяется по формуле:

$$A_s = \frac{\gamma_{bl} \cdot R_b \cdot b \cdot \xi \cdot h_0}{R_s} = \frac{0,9 \cdot 1,7 \cdot 20 \cdot 0,45 \cdot 40}{43,5} = 12,66 \text{ см}^2.$$

Если $\xi > \xi_R$, следует увеличить сечение ригеля или повысить класс бетона, или запроектировать в сжатой зоне сжатую рабочую арматуру с площадью A_s' .

Если $\xi = \xi_R = 0,493$, $x = 0,493 \cdot 40 = 19,72 \text{ см}$, т.е. при $\xi \leq \xi_R$ граница сжатой зоны всегда проходит в узкой части сечения ригеля.

По найденной площади сечения растянутой арматуры по сортаменту (*Приложение 12*) подбираем 2Ø20 А500С и 2Ø22 А500С $A_{s,ef} = 13,88 \text{ см}^2$;

$$\mu\% = \frac{13,88 \cdot 100}{20 \cdot 40} = 1,74\%.$$

Площадь подобранной арматуры должна быть больше требуемой по расчету площади или равна ей.

Можно подобрать стержни одинакового диаметра, так чтобы площадь подобранной арматуры отличалась бы от площади требуемой арматуры незначительно.

4.4. Расчёт ригеля по прочности при действии поперечных сил

Расчёт ригеля по прочности при действии поперечных сил производится на основе модели наклонных сечений [3].

Ригель опирается на колонну с помощью консолей, скрытых в его подрезке (*рис. 8*), т.е. имеет место резко изменяющаяся высота сечения ригеля на опоре.

При расчёте по модели наклонных сечений должны быть обеспечены прочность ригеля по бетонной полосе между наклонными сечениями, по наклонному сечению на действие поперечной силы и изгибающего момента.

Для ригелей с подрезками на опорах производится расчёт по поперечной силе для наклонных сечений, проходящих у опоры консоли, образованной подрезкой. При этом в расчётные формулы вводится рабочая высота h_{0l} короткой консоли ригеля. Таким образом, в качестве расчётного принимаем прямоугольное сечение с размерами $b \times h_l = 20 \times 30 \text{ см}$, в котором действует поперечная сила $Q = 119,24 \text{ кН}$ от полной расчётной нагрузки. Рабочая высота сечения ригеля в подрезке со-

ставляет $h_{01} = 27 \text{ см}$, вне подрезки (у опор) $h_0 = 42 \text{ см}$, в средней части пролёта $h_0 = 40 \text{ см}$.

При диаметре нижних стержней продольной рабочей арматуры ригеля $d_s = 22 \text{ мм}$ с учётом требований п.8.3.10 [3] назначаем поперечные стержни (хомуты) $\text{Ø}8 \text{ A400}$. Их шаг на приопорном участке предварительно принимаем по конструктивным соображениям $s_{w1} = 10 \text{ см}$, что в соответствии с п.8.3.11[3] не превышает $0,5h_{01} = 13,5 \text{ см}$ и 30 см . Значения прочностных характеристик бетона класса В30, входящие в расчётные зависимости, принимаем с учётом коэффициента условий работы $\gamma_{b1} = 0,9$.

Расчёт ригеля по бетонной полосе между наклонными трещинами производится из условия:

$$Q \leq \varphi_{b1} R_b b h_{01}, \quad (1)$$

где φ_{b1} – коэффициент, принимаемый равным 0,3. Проверка этого условия даёт:

$$Q = 119,24 \text{ кН} \leq 0,3 \times 0,9 \times 1,7 \times 20 \times 27 = 247,86 \text{ кН},$$

т.е. принятые размеры сечения ригеля в подрезке достаточны.

Проверяем, требуется ли поперечная арматура по расчёту, из условия:

$$Q \leq Q_{b,\min} = 0,5 R_{bt} b h_{01}, \quad (2)$$

т.е. $Q = 119,24 \text{ кН} > Q_{b,\min} = 0,5 \times 0,9 \times 0,115 \times 20 \times 27 = 27,95 \text{ кН}$,

поэтому расчёт поперечной арматуры необходим.

Находим погонное усилие в хомутах для принятых выше параметров поперечного армирования $A_{sw} = 1,01 \text{ см}^2$ ($2\text{Ø}8 \text{ A400}$), $R_{sw} = 285 \text{ МПа}$, $s_{w1} = 10 \text{ см}$:

$$q_{sw,1} = \frac{R_{sw} A_{sw}}{s_{w1}} = \frac{28,5 \times 1,01}{10} = 2,88 \text{ кН / см}.$$

Расчёт ригеля с рабочей поперечной арматурой по наклонному сечению производится из условия:

$$Q \leq Q_b + Q_{sw}, \quad (3)$$

где Q_b, Q_{sw} – поперечные силы, воспринимаемые соответственно бетоном и поперечной арматурой в наклонном сечении, которые находятся по формулам:

$$Q_b = \frac{\varphi_{b2} R_{bt} b h_{01}^2}{c}; \quad Q_{sw} = 0,75 q_{sw} c,$$

где c – длина проекции наклонного сечения на продольную ось элемента, φ_{b2} – коэффициент, принимаемый равным 1,5 (п. 6.2.34 [3]).

Подставляя эти выражения в (3), из условия минимума несущей способности ригеля по наклонному сечению в виде $\frac{\partial Q}{\partial c} = 0$ находим наиболее опасную длину проекции наклонного сечения, равную:

$$c = \sqrt{\frac{\varphi_{b2} R_{bt} b h_{01}^2}{0,75 q_{sw,1}}} = \sqrt{\frac{1,5 \times 0,9 \times 0,115 \times 20 \times 27^2}{0,75 \times 2,88}} = 32,37 \text{ см}, \quad (4)$$

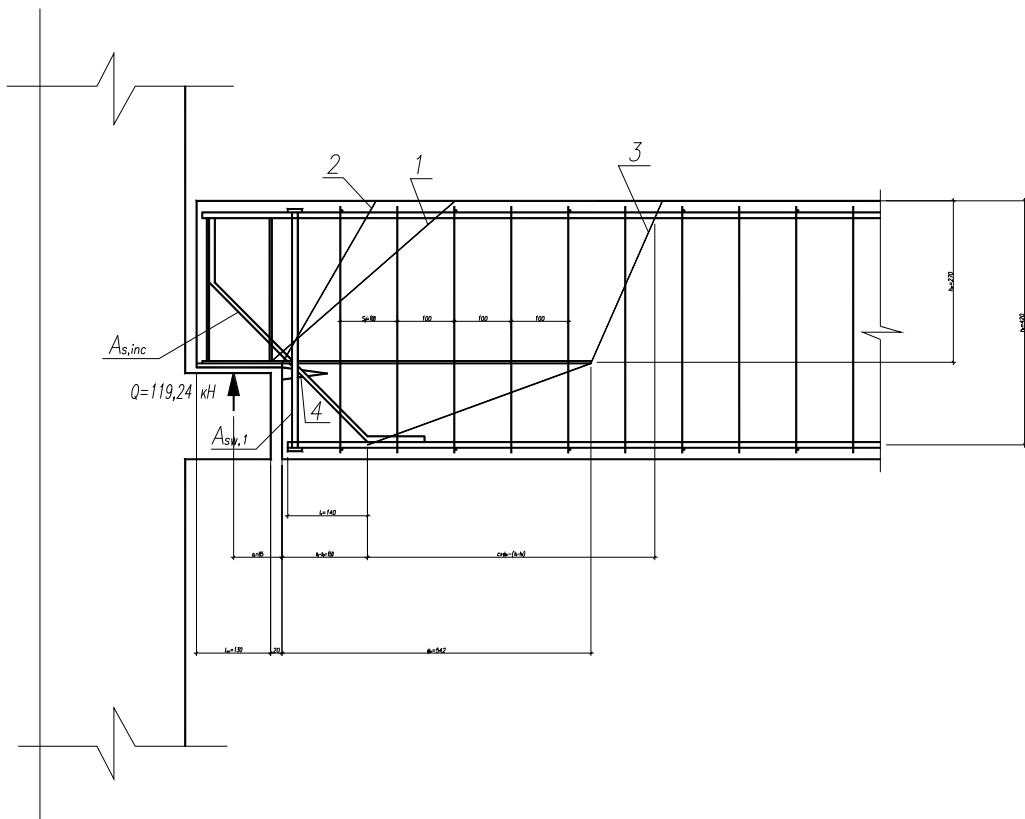


Рис. 8. Наклонные сечения на приопорном участке ригеля с подрезкой: 1 – при расчете по поперечной силе; 2 – при расчете по изгибающему моменту; 3 – то же, по изгибающему моменту вне подрезки; 4 – горизонтальная трещина отрыва у входящего угла подрезки.

которая должна быть не более $2h_{01} = 54 \text{ см}$. С учётом этой величины условие (3) преобразуем к виду:

$$Q \leq \frac{1,5 \cdot \gamma_{bt} \cdot R_{bt} \cdot b \cdot h_{01}^2}{c} + 0,75 \cdot q_{sw} \cdot c;$$

$$Q \leq \frac{1,5 \cdot 0,9 \cdot 0,115 \cdot 20 \cdot 27^2}{32,37} + 0,75 \cdot 2,88 \cdot 32,37 = 139,85 \text{ кН},$$

т.е. условие прочности ригеля по наклонному сечению в подрезке при действии поперечной силы соблюдается.

Необходимо также убедиться в том, что принятый шаг хомутов $s_{w1} = 10 \text{ см}$ не превышает максимального шага хомутов $s_{w,max}$, при котором ещё обеспечивается прочность ригеля по наклонному сечению между двумя соседними хомутами, т.е.

$$s_{w1} = 10 \text{ см} < s_{w,max} = \frac{R_{bt} \cdot b \cdot h_0^2}{Q} = \frac{0,9 \cdot 0,115 \cdot 20 \cdot 27^2}{119,24} \approx 12,7 \text{ см}.$$

Выясним теперь, на каком расстоянии от опор в соответствии с характером эпюры поперечных сил в ригеле шаг поперечной арматуры может быть увеличен. Примем, согласно п.8.3.11 [3], шаг хомутов в средней части пролёта равным $s_{w2} = 0,75h_0 = 0,75 \times 40 = 30 \text{ см}$, что не превышает 500 мм. Погонное усилие в хомутах для этого участка составляет:

$$q_{sw,2} = \frac{R_{sw} A_{sw}}{s_{w2}} = \frac{28,5 \times 1,01}{30} = 0,96 \text{ кН/см},$$

что не меньше минимальной интенсивности этого усилия, при которой поперечная арматура учитывается в расчёте:

$$q_{sw,min} = 0,25 R_{bt} b = 0,25 \times 0,9 \times 0,115 \times 20 \approx 0,52 \text{ кН/см}.$$

Очевидно, что условие $q_{sw,1} > q_{sw,min}$ для опорных участков ригеля соблюдается с ещё большим запасом.

При действии на ригель равномерно распределённой нагрузки $q = g_l + v_l$ длина участка с интенсивностью усилия в хомутах $q_{sw,1}$ принимается не менее значения l_1 , определяемого по формуле:

$$l_1 = \frac{Q - Q_{b,min}}{q} - c_1 \text{ и не менее } \frac{l_0}{4};$$

где $Q_{b,min}$ – то же, что в формуле (2), но при замене h_{01} на рабочую высоту сечения ригеля в пролёте $h_0 = 40 \text{ см}$; c_1 – наиболее опасная длина проекции наклонного сечения для участка, где изменяется шаг хомутов; определяется по формуле (4) с заменой в ней h_{01} на h_0 , а также $q_{sw,1}$ на $q_{sw,2}$, но не более $2h_0$.

Тогда имеем:

$$Q_{b,min} = 0,5 \times 0,9 \times 0,115 \times 20 \times 40 = 41,4 \text{ кН};$$

$$c_1 = \sqrt{\frac{1,5 \times 0,9 \times 0,115 \times 20 \times 40^2}{0,75 \times 0,96}} = 83,1 \text{ см}.$$

Поскольку $c_1 > 2h_0 = 80 \text{ см}$, то принимаем $c_1 = 80 \text{ см}$; $q = g + v = 41,62 \text{ кН/м} = 0,416 \text{ кН/см}$, тогда:

$$l_1 = \frac{119,24 - 41,4}{0,416} - 80 = 107,02 \text{ см.}$$

В ригелях с подрезками у концов последних устанавливаются дополнительные хомуты и отгибы для предотвращения горизонтальных трещин отрыва у входящего угла подрезки (рис. 8). Эти хомуты и отгибы должны удовлетворять условию:

$$R_{sw} A_{sw,1} + R_{sw} A_{s,inc} \sin \theta \geq Q \left(1 - \frac{h_{01}}{h_0}\right), \quad (5)$$

здесь h_{01} , h_0 – рабочая высота сечения ригеля соответственно в короткой консоли подрезки и вне её.

Для рассматриваемого примера со сравнительно небольшим значением поперечной силы примем дополнительные хомуты у конца подрезки в количестве 2Ø12 А500С с площадью сечения $A_{sw,1} = 2,26 \text{ см}^2$, отгибы использовать не будем. Тогда проверка условия (5) даёт:

$$30 \times 2,26 = 67,8 \text{ кН} > 119,24 \times \left(1 - \frac{27}{42}\right) = 42,59 \text{ кН}$$

т.е. установленных дополнительных хомутов достаточно для предотвращения горизонтальных трещин отрыва у входящего угла подрезки.

Расчёт по прочности наклонного сечения, проходящего через входящий угол подрезки, на действие изгибающего момента производится из условия:

$$M \leq M_s + M_{sw} + M_{s,inc}, \quad (6)$$

где M – момент в наклонном сечении с длиной проекции «с» на продольную ось элемента; M_s , M_{sw} , $M_{s,inc}$ – моменты, воспринимаемые соответственно продольной и поперечной арматурой, а также отгибами, пересекаемыми рассматриваемым наклонным сечением, относительно противоположного конца наклонного сечения (в отсутствии отгибов $M_{s,inc} = 0$).

В нашем случае продольная арматура короткой консоли подрезки представлена горизонтальными стержнями, привариваемыми к опорной закладной детали ригеля, что обеспечивает её надёжную анкеровку на опоре, а значит и возможность учёта с полным расчётным сопротивлением. Примем эту арматуру в количестве 2Ø12 А500С с площадью сечения $A_s = 2,26 \text{ см}^2$ и расчётным сопротивлением $R_s = 435 \text{ МПа}$.

Невыгоднейшее значение «с» определим по формуле:

$$c = \frac{Q - R_{sw} A_{sw,1}}{q_{sw} + q} = \frac{119,24 - 30 \times 2,26}{2,26 + 0,416} = 15,6 \text{ см}$$

$$M_s = Q(a_0 + c) = 119,24 \times (8,5 + 15,6) \times 10^{-2} = 28,7 \text{ кНм}$$

$$M_s = R_s A_s z_s = 43,5 \times 2,26 \times 0,24 = 23,6 \text{ кН} \cdot \text{м}, \text{ при } z_s = h_{01} - a' = 27 - 3 = 24 \text{ см};$$

$$M_{sw} = \sum R_{sw} A_{sw} Z_{sw} = 0,5 q_{sw} c^2 + R_{sw} A_{sw} (c - a_1) =$$

$$= 0,5 \times 2,88 \times 15,6^2 + 30 \times 2,26 \times (15,6 - 3) = 1204 \text{ кН} \cdot \text{см} =$$

$$= 12,04 \text{ кН} \cdot \text{м}$$

Подставляя найденные значения в условие (6), получаем:

$$M = 28,7 \text{ кН} \cdot \text{м} < M_s + M_{sw} = 23,6 + 11,15 = 34,75 \text{ кН} \cdot \text{м}$$

т.е. прочность рассматриваемого наклонного сечения на действие изгибающего момента обеспечена.

Определим необходимую длину заведения продольной растянутой арматуры за конец подрезки по формуле:

$$w_0 = \frac{2(Q - R_{sw} A_{sw1})}{q_{sw}} + a_0 + 10d = \frac{2(119,24 - 30 \times 2,26)}{2,88} + 8,5 + 10 + 1,2 = 56,2 \text{ см}$$

что не меньше базовой (основной) длины анкеровки, равной:

$$l_{0,an} = \frac{R_s A_s}{R_{bond} u_s} = \frac{435 \times 1,131}{2,875 \times 3,77} = 45,4 \text{ см},$$

где R_{bond} – расчётное сопротивление сцепления арматуры с бетоном:

$$R_{bond} = \eta_1 \eta_2 R_{bt} = 2,5 \times 1,0 \times 1,15 = 2,875 \text{ МПа}.$$

Выясним необходимость устройства анкеров для нижнего ряда продольной арматуры ригеля. Для этого выполним расчёт по прочности наклонного сечения, расположенного вне подрезки и начинающегося на расстоянии $h_0 - h_{01} = 42 - 27 = 15 \text{ см}$ от торца ригеля, на действие изгибающего момента; тогда расстояние от конца анкеруемого стержня до рассматриваемого сечения $l_s = 15 - 1 = 14 \text{ см}$.

При пересечении наклонного сечения с продольной растянутой арматурой, не имеющей анкеров в пределах зоны анкеровки, усилие в этой арматуре N_s определяется по формуле [5]:

$$N_s = R_s A_s \frac{l_s}{l_{an}} = 43,5 \times 6,28 \times \frac{14}{75,6} = 50,6 \text{ кН}, \quad (7)$$

где l_{an} – длина зоны анкеровки арматуры, равная $l_{an} = \lambda_{an} d_s = 37,8 \times 2 = 75,6 \text{ см}$,

здесь $\lambda_{an} = \frac{R_s}{4R_{bond}} \alpha = \frac{435}{4 \times 2,875} \times 1,0 = 37,8$;

α – коэффициент, учитывающий влияние поперечного обжатия бетона в зоне анкеровки арматуры и при отсутствии обжатия принимаемый равным 1,0.

Учитывая, что в пределах длины $l_s = 14 \text{ см}$ к стержням нижнего ряда продольной арматуры приварены 2 вертикальных и 1 горизонтальный стержень $\text{Ø}8 \text{ A400}$, увеличим усилие, найденное по формуле (7), на величину:

$$N_w = 0,7 n_w \varphi_w d_{sw}^2 R_{bt} = 0,7 \times 4 \times 150 \times 8^2 \times 0,9 \times 1,15 = 27820 \text{ Н} = 27,82 \text{ кН},$$

здесь φ_w – коэффициент, зависящий от диаметра хомутов d_{sw} и принимаемый по таблице *Приложения 17*.

$$\text{Тогда } \sigma_s A_s = N_s + N_w = 50,6 + 27,8 = 78,4 \text{ кН}.$$

Определим высоту сжатой зоны бетона (без учёта сжатой арматуры):

$$x = \frac{\sigma_s A_s}{R_b b} = \frac{78,4}{0,9 \times 1,7 \times 20} = 2,6 \text{ см} < 2a' = 6 \text{ см}, \text{ т.е. } z_s = h_0 - a' = 42 - 3 = 39 \text{ см}.$$

Невыгоднейшее значение «с» равно:

$$c = \frac{Q}{q_{sw} + q} = \frac{119,24}{2,88 + 0,416} = 36,2 \text{ см} < w_0 - (h_0 - h_{01}) = 56,2 - (42 - 27) = 41,2 \text{ см}$$

т.е. при таком значении «с» наклонное сечение пересекает продольную арматуру короткой консоли. Принимаем конец наклонного сечения в конце указанной арматуры, т.е. на расстоянии $w_0 = 56,2 \text{ см}$ от подрезки, при этом $c = 41,2 \text{ см}$.

Расчётный момент M в сечении, проходящем через конец наклонного сечения, равен:

$$\begin{aligned} M &= Q(a_0 + w_0) - 0,5q(a_0 + w_0)^2 \\ &= 119,24(8,5 + 56,2) - 0,5 \times 0,416 \times (8,5 + 56,2)^2 = 6844,1 \text{ кН} \cdot \text{см} \\ &= 68,44 \text{ кН} \cdot \text{м} \end{aligned}$$

Проверяем условие (6):

$$\begin{aligned} M &= 68,44 \text{ кН} \cdot \text{м} > \sigma_s A_s z_s + 0,5q_{sw} c^2 = 78,4 \times 39 + 0,5 \times 2,88 \times 41,2^2 \\ &= 5501,9 \text{ кН} \cdot \text{см} = 55,02 \text{ кН} \cdot \text{м} \end{aligned}$$

Поскольку условие прочности по рассматриваемому наклонному сечению не соблюдается, необходимы дополнительные мероприятия по анкерровке концов стержней нижнего ряда продольной арматуры ригеля или устройство отгибов у входящего угла подрезки. Примем два отгиба из стержней $\varnothing 12$ А500С сечением $A_{s,inc} = 2,26 \text{ см}^2$, что позволяет создать дополнительный момент в наклонном сечении, равный:

$$M_{s,inc} = R_{sw} A_{s,inc} z_{s,inc} = 30 \times 2,26 \times 0,553 = 37,5 \text{ кН} \cdot \text{м}, \text{ где}$$

$z_{s,inc} = z_s \cos \theta + (c - a_1) \sin \theta = 39 \times 0,707 + 41,2 \times 0,707 = 56,7 \text{ см}$, здесь $a_1 \approx 0$, т.к. начало рассматриваемого наклонного сечения и начало отгиба в растянутой зоне практически совпадают. Проверка условия (6) даёт:

$$\begin{aligned} M &= 68,44 \text{ кН} \cdot \text{м} < \sigma_s A_s z_s + 0,5q_{sw} c^2 + R_{sw} A_{s,inc} z_{s,inc} = 55,02 + 37,5 \\ &= 92,5 \text{ кН} \cdot \text{м} \end{aligned}$$

Таким образом, установка отгибов позволяет обеспечить соблюдение условия прочности по наклонному сечению вне подрезки.

4.5. Построение эпюры материалов

Продольная рабочая арматура в пролете 2 \varnothing 20 А500С и 2 \varnothing 22 А500С. Площадь этой арматуры A_s определена из расчета на действие максимального изгибающего момента в середине пролета. В целях экономии арматуры по мере уменьшения изгибающего момента к опорам два стержня обрываются в пролете, а два других доводятся до опор. Если продольная рабочая арматура разного диаметра, то до опор доводятся два стержня большего диаметра.

Площадь рабочей арматуры $A_{s,ef} = 13,88 \text{ см}^2$. Определяем изгибающий момент, воспринимаемый сечением ригеля с полной запроектированной арматурой 2Ø20 А500С и 2Ø22 А500С ($A_s = 13,88 \text{ см}^2$).

Из условия равновесия:

$$R_s \cdot A_s = \gamma_{b1} \cdot R_b \cdot b \cdot x, \quad \text{где } x = \xi \cdot h_0;$$

$$\xi = \frac{R_s \cdot A_{s,ef}}{\gamma_{b1} \cdot R_b \cdot b \cdot h_0};$$

$$R_s = 435 \text{ МПа} = 43,5 \text{ кН/см}^2;$$

$$R_b = 17,0 \text{ МПа} = 1,7 \text{ кН/см}^2;$$

$$\xi = \frac{43,5 \cdot 13,88}{0,9 \cdot 1,7 \cdot 20 \cdot 40} = 0,493;$$

$$x = \xi \cdot h_0 = 0,493 \cdot 40 = 19,72 \text{ см.}$$

Изгибающий момент, воспринимаемый сечением ригеля, определяется из условия равновесия:

$$M = R_s \cdot A_s (h_0 - 0,5x);$$

$$M_{(2Ø20+2Ø22)} = 43,5 \cdot 13,88 \cdot (40 - 0,5 \cdot 19,72) = 18197,9 \text{ кН·см} = 182 \text{ кН·м}$$

$182 \text{ кН·м} > 170,81 \text{ кН·м}$, то есть больше действующего изгибающего момента от полной нагрузки, это значит, что прочность сечения обеспечена.

До опоры доводятся 2Ø22 А500С, $h_0 = 45 - 3 = 42 \text{ см}$ (см. рис. 9), $A_s = 7,6 \text{ см}^2$.

$$\xi = \frac{43,5 \cdot 7,6}{0,9 \cdot 1,7 \cdot 20 \cdot 42} = 0,257;$$

$$x_l = \xi \cdot h_0 = 0,257 \cdot 42 = 10,8 \text{ см.}$$

Определяем изгибающий момент, воспринимаемый сечением ригеля с рабочей арматурой в виде двух стержней, доводимых до опоры

$$M_{(2Ø22)} = R_s \cdot A_{s(2Ø22)} (h_0 - 0,5x_l);$$

$$M_{(2Ø22)} = 43,5 \cdot 7,6 \cdot (42 - 0,5 \cdot 10,8) = 12099,96 \text{ кН·см} = 121 \text{ кН·м.}$$

Откладываем в масштабе на эпюре моментов полученные значения изгибающих моментов $M_{(2Ø20+2Ø22)}$ и $M_{(2Ø22)}$ и определяем место теоретического обрыва рабочей арматуры – это точки пересечения эпюры моментов с горизонтальной линией, соответствующей изгибающему моменту, воспринимаемому сечением ригеля с рабочей арматурой в виде двух стержней $M_{(2Ø22)}$ (рис. 10).

Эпюра моментов для этого должна быть построена точно с определением значений изгибающих моментов в $\frac{1}{8}$, в $\frac{2}{8}$ и в $\frac{3}{8}$ пролета.

Изгибающий момент в любом сечении ригеля определяется по формуле

$$M_x = R_A \cdot x - \frac{(g + v) \cdot x^2}{2}, \quad \text{где } R_A \text{ – опорная реакция, } x \text{ – текущая координата.}$$

$$R_A = \frac{(g + v) \cdot l_0}{2} = Q = 119,24 \text{ кН}$$

$$\text{При } x = \frac{1}{8} l_0 = 0,716 \text{ м}; \quad M_{\frac{1}{8}} = 119,24 \cdot 0,716 - \frac{41,62 \cdot 0,716^2}{2} = 74,7 \text{ кН·м};$$

$$\text{При } x = \frac{2}{8} l_0 = 1,433 \text{ м}; \quad M_{\frac{2}{8}} = 119,24 \cdot 1,433 - \frac{41,62 \cdot 1,433^2}{2} = 128,1 \text{ кН·м};$$

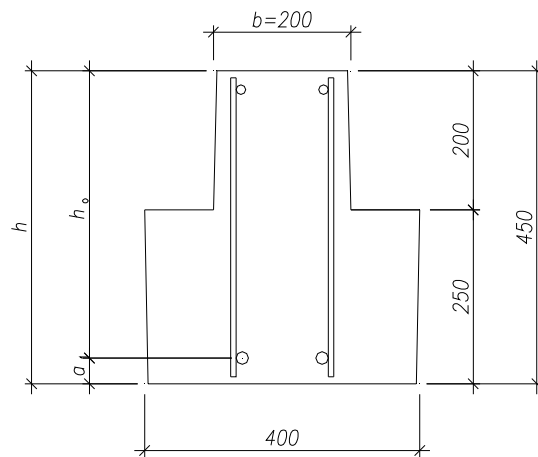


Рис. 9. Расчетное сечение ригеля в месте обрыва арматуры

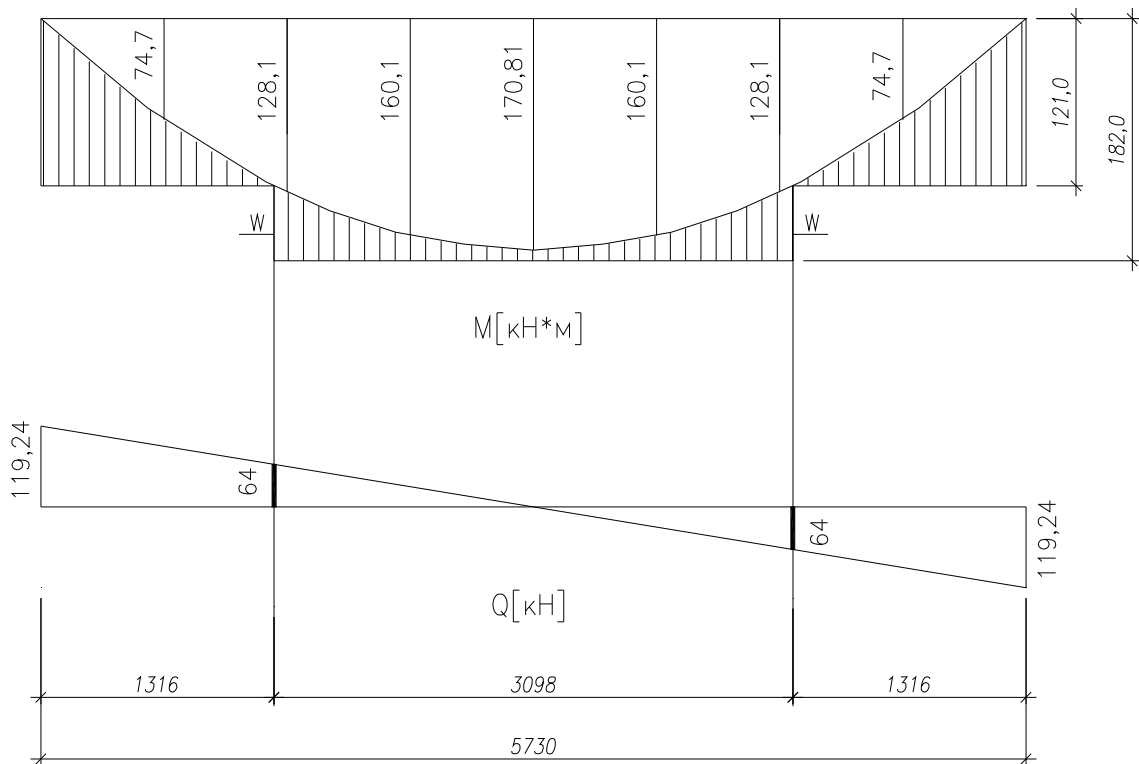


Рис. 10. Эюра материалов

$$\text{При } x = \frac{3}{8}l_0 = 2,149 \text{ м}; \quad M_{\frac{3}{8}l_0} = 119,24 \cdot 2,149 - \frac{41,62 \cdot 2,149^2}{2} = 160,1 \text{ кН} \cdot \text{м}.$$

Длина анкеровки обрывааемых стержней определяется по следующей зависимости:

$$w = \frac{Q}{2q_{sw}} + 5d \geq 15d, \text{ где } d - \text{ диаметр обрывааемой арматуры.}$$

Поперечная сила Q определяется графически в месте теоретического обрыва, в данном случае $Q = 64 \text{ кН}$.

Поперечные стержни $\text{Ø}8 \text{ А}400$ $R_{sw} = 285 \text{ МПа}$ с $A_{sw} = 1,01 \text{ см}^2$ в месте теоретического обрыва имеют шаг 10 см ;

$$q_{sw} = \frac{R_{sw} \cdot A_{sw}}{S_w} = \frac{28,5 \cdot 1,01}{10} = 2,88 \text{ кН/см};$$

$$W = \frac{64}{2 \cdot 2,88} + 5 \cdot 2,0 = 22,1 \text{ см}, \text{ что меньше } 15d = 15 \cdot 2,0 = 30 \text{ см}.$$

Принимаем $W = 30 \text{ см}$.

Место теоретического обрыва арматуры можно определить аналитически. Для этого общее выражение для изгибающего момента нужно приравнять моменту, воспринимаемому сечением ригеля с арматурой $2\text{Ø}22 \text{ А}500$

$$M_{(2\text{Ø}22)} = 121 \text{ кН} \cdot \text{м}$$

$$M = \frac{(g + \mathbf{V}) \cdot l_0}{2} \cdot x - \frac{(g + \mathbf{V}) \cdot x^2}{2} = \frac{41,62 \cdot 5,73}{2} \cdot x - \frac{41,62 \cdot x^2}{2};$$

$$119,24x - 20,81x^2 = 121;$$

$$x^2 - 5,73x + 5,81 = 0;$$

$$x_{1,2} = 2,865 \pm \sqrt{2,865^2 - 5,81} = 2,865 \pm 1,549;$$

$$x_1 = 1,316 \text{ м}; \quad x_2 = 4,414 \text{ м}.$$

Это точки теоретического обрыва арматуры.

Длина обрываемого стержня будет равна $4,414 - 1,316 + 2 \cdot 0,3 = 3,693 \text{ м}$.

Принимаем длину обрываемого стержня $3,7 \text{ м}$.

Определяем аналитически величину поперечной силы в месте теоретического обрыва арматуры $x = 1,321 \text{ м}$.

$$Q = \frac{(g + \mathbf{V}) \cdot l_0}{2} - (g + \mathbf{V}) \cdot x;$$

$$Q = \frac{41,62 \cdot 5,73}{2} - 41,62 \cdot 1,316 = 64,26 \text{ кН}.$$

Графически поперечная сила была принята 64 кН с достаточной степенью точности.

5. РАСЧЕТ И КОНСТРУИРОВАНИЕ КОЛОННЫ

Для проектируемого 8-этажного здания принята сборная железобетонная колонна сечением 40×40 см.

Для колонн применяется тяжелый бетон классов по прочности на сжатие не ниже В15, а для сильно нагруженных – не ниже В25. Армируются колонны продольными стержнями диаметром 16 ...40 мм из горячекатаной стали А400, А500С и поперечными стержнями преимущественно из горячекатаной стали класса А240.

5.1. Исходные данные

Нагрузка на 1 м² перекрытия принимается такой же, как и в предыдущих расчетах (см. табл. 1).

Нагрузка на 1 м² покрытия

Таблица 3

| Вид нагрузки | Нормативная нагрузка ($\gamma_f = 1$), кН/м ² | Коэффициент надежности по нагрузке γ_f | Расчетная нагрузка ($\gamma_f > 1$), кН/м ² |
|--|---|---|---|
| 1 | 2 | 3 | 4 |
| Гидроизоляционный ковер (3 слоя) | 0,150 | 1,3 | 0,195 |
| Армированная цементно-песчаная стяжка, $\delta = 40$ мм, $\rho = 2200$ кг/м ³ | 0,880 | 1,3 | 1,144 |
| Керамзит по уклону, $\delta = 100$ мм, $\rho = 600$ кг/м ³ | 0,600 | 1,3 | 0,780 |
| Утеплитель – минераловатные плиты, $\delta = 150$ мм, $\rho = 150$ кг/м ³ | 0,225 | 1,2 | 0,270 |
| Пароизоляция 1 слой | 0,050 | 1,3 | 0,065 |
| Многослойная плита перекрытия с омоноличиванием швов, $\delta = 220$ мм | 3,400 | 1,1 | 3,740 |
| Постоянная нагрузка (g_{roof}) | 5,305 | | 6,194 |
| Временная нагрузка – снеговая* : $S = S_0\mu$ | 1,800·0,7 = 1,260 | – | 1,800 |
| в том числе длительная часть снеговой нагрузки S_{sh} | 0,630 | – | 0,900 |
| Полная нагрузка ($g_{roof} + S$) | 6,565 | | 7,994 |

* - полная кратковременная снеговая нагрузка и коэффициент μ принимаются по СНиП 2.01.07-85* [1] или по Приложению 18.

Материалы для колонны:

Бетон – тяжелый класса по прочности на сжатие В25, расчетное сопротивление при сжатии $R_b = 14,5 \text{ МПа}$ (табл. 5.2 [3], Приложение 4).

Арматура:

– продольная рабочая класса А500С (диаметр 16 ...40 мм), расчетное сопротивление $R_s = R_{sc} = 435 \text{ МПа}$ (табл. 5.8 [3], Приложение 7),

– поперечная – класса А240.

5.2. Определение усилий в колонне

Рассчитывается средняя колонна подвального этажа высотой $h_{fl} = 2,8 \text{ м}$. Высота типового этажа h_{fl} также равна 2,8 м.

Грузовая площадь колонны $A = 6 \times 6,3 = 37,8 \text{ м}^2$.

Продольная сила N , действующая на колонну, определяется по формуле:

$$N = \gamma_n(g + v_p + \psi_{n1} \cdot v_0)n \cdot A + g_b(n + 1) + g_{col}(n + 1) + \gamma_n(g_{roof} + S)A,$$

где n – количество этажей. В нашем случае $n = 8$; A – грузовая площадь;

g , v_p , v_0 – соответственно постоянная и временная нагрузки на 1 м^2 перекрытия по табл. 1.

Согласно табл. 1, $g = 4,7 \text{ кН/м}^2$; $v_p = 0,6 \text{ кН/м}^2$; $v_0 = 1,95 \text{ кН/м}^2$;

g_{roof} – постоянная нагрузка на 1 м^2 покрытия по табл. 2 ($g_{roof} = 6,194 \text{ кН/м}^2$);

S – полная снеговая нагрузка на 1 м^2 покрытия по табл. 2;

g_b – собственный вес ригеля с учетом γ_f и γ_n длиной $(6,3 - 0,4) = 5,9 \text{ м}$;

$g_b = 3,66 \cdot 5,9 = 21,59 \text{ кН}$;

$3,66 \text{ кН/м}$ – погонная нагрузка от собственного веса ригеля (см. расчет ригеля);

g_{col} – собственный вес колонны;

$g_{col} = \gamma_n \cdot \gamma_f \cdot \rho \cdot A_{col} \cdot h_{fl} = 0,95 \cdot 1,1 \cdot 2500(10^{-2}) \cdot 0,4 \cdot 0,4 \cdot 2,8 = 11,7 \text{ кН}$;

ψ_{n1} – коэффициент сочетаний (коэффициент снижения временных нагрузок в зависимости от количества этажей), определяемый по формуле 3 [1]:

$$\psi_{n1} = 0,4 + \frac{\psi_{A1} - 0,4}{\sqrt{n}},$$

где $\psi_{A1} = 0,69$ (см. расчет ригеля); $\psi_{n1} = 0,4 + \frac{0,693 - 0,4}{\sqrt{8}} = 0,504$;

$$N = 0,95 \cdot (4,7 + 0,6 + 0,504 \cdot 1,95) \cdot 8 \cdot 37,8 + 21,59 \cdot (8 + 1) + 11,7 \cdot (8 + 1) + 0,95 \cdot (6,194 + 1,8) \cdot 37,8 = 2391,6 \text{ кН}.$$

5.3. Расчет колонны по прочности

Расчет по прочности колонны производится как внецентренно сжатого элемента со случайным эксцентриситетом e_a :

$$e_a = \frac{1}{30} h_{col} = \frac{40}{30} = 1,33 \text{ см}; \quad e_a = \frac{h_{fl}}{600} = \frac{280}{600} = 0,47 \text{ см}; \quad e_a = 1 \text{ см}.$$

Однако расчет сжатых элементов из бетона классов В15 ...В35 (в нашем случае В25) на действие продольной силы, приложенной с эксцентриситетом $e_0 =$

$e_a = \frac{h_{col}}{30} = 1,33 \text{ см}$ при гибкости $l_0/h_{col} < 20$, допускается производить из условия (6.27) [3]

$$N \leq \varphi \cdot (\gamma_{b1} R_b A_b + R_{sc} A_{s,tot}),$$

где A_b – площадь сечения колонны;

$A_{s,tot}$ – площадь всей продольной арматуры в сечении колонны;

l_0 – расчетная длина колонны подвала с шарнирным опиранием в уровне 1-го этажа и с жесткой заделкой в уровне фундамента;

R_{sc} – расчетное сопротивление арматуры сжатию.

$$l_0 = 0,7(h_{fl} + 15 \text{ см}) = 0,7(280 + 15) = 206,5 \text{ см};$$

$$l_0/h_{col} = 206,5/40 = 5,16 < 20; A_b = 40 \cdot 40 = 1600 \text{ см}^2.$$

φ – коэффициент, принимаемый при длительном действии нагрузки по табл.

6.2. [3] или по *Приложению 19*, в зависимости от гибкости колонны.

При $l_0/h_{col} = 5,16$, коэффициент $\varphi = 0,92$.

$$A_{s,tot} = \frac{\frac{N}{\varphi} - \gamma_{b1} R_b A_b}{R_{sc}} = \frac{\frac{2391,6}{0,92} - 0,9 \cdot 1,45 \cdot 1600}{43,5} = 11,76 \text{ см}^2.$$

Из условия ванной сварки выпусков продольной арматуры при стыке колонн, минимальный ее диаметр должен быть не менее 20 мм.

Принимаем 4Ø20 А500С с $A_s = 12,56 \text{ см}^2$.

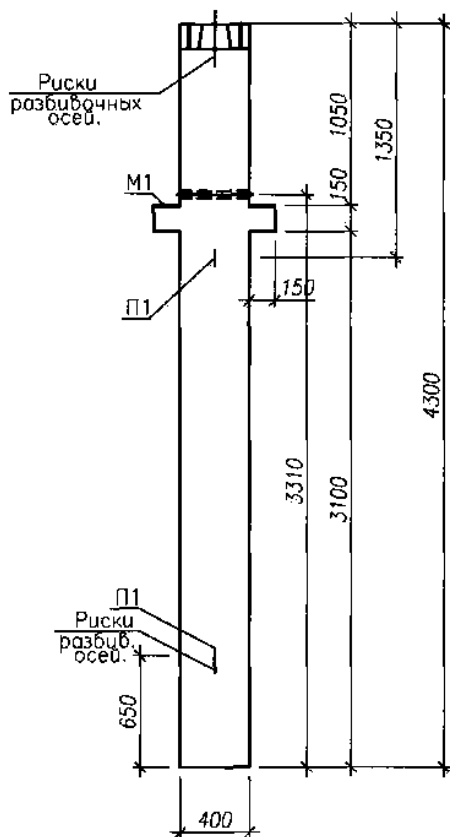
$$\mu = \frac{12,56}{1600} \cdot 100\% = 0,79\% > 0,2\%, \text{ т.к. } l_0/h_{col} \approx 5.$$

Диаметр поперечной арматуры принимаем Ø6 А240 (из условия сварки с продольной арматурой). Шаг поперечных стержней $s = 300 \text{ мм}$, что удовлетворяет конструктивным требованиям [3]: $s \leq 15d = 15 \cdot 20 = 300 \text{ мм}$ и $s \leq 500 \text{ мм}$.

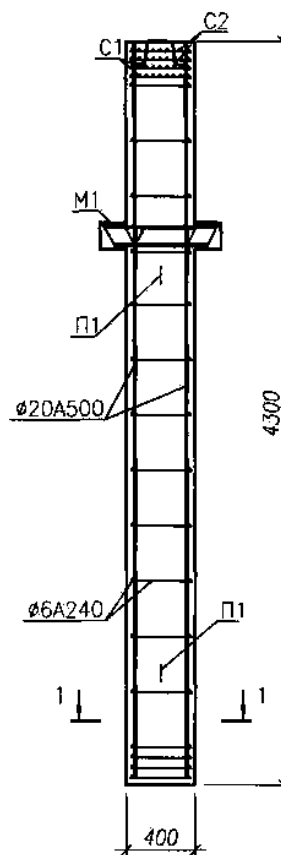
Если $\mu > 3 \%$, то шаг поперечных стержней должен быть $s \leq 10d$ и $s \leq 300 \text{ мм}$.

Армирование колонны показано на *рис.11*.

а)



б)



1-1

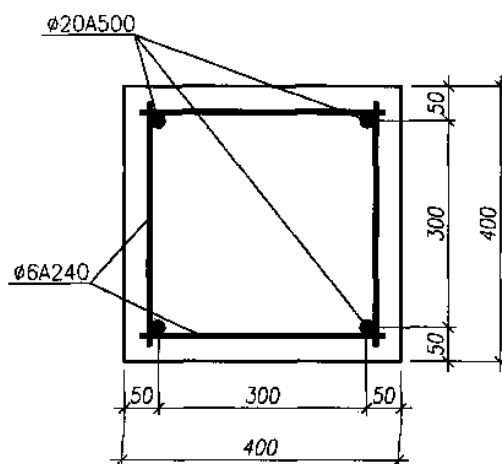


Рис. 11. К расчету колонны
 а – опалубка колонны ; б – схема армирования

6. РАСЧЕТ И КОНСТРУИРОВАНИЕ ФУНДАМЕНТА ПОД КОЛОННУ

6.1. Исходные данные

Грунты основания – пески средней плотности, условное расчётное сопротивление грунта $R_0 = 0,35 \text{ МПа}$.

Бетон тяжелый класса В25. Расчетное сопротивление растяжению $R_{bt} = 1,05 \text{ МПа}$, $\gamma_{bt} = 0,9$. Арматура класса А500С, $R_s = 435 \text{ МПа} = 43,5 \text{ кН/см}^2$.

Вес единицы объема бетона фундамента и грунта на его обрезах $\gamma_m = 20 \text{ кН/м}^3$.

Высоту фундамента предварительно принимаем 90 см . С учётом пола подвала глубина заложения фундамента $H_1 = 105 \text{ см}$. Расчетное усилие, передающееся с колонны на фундамент, $N = 2391,6 \text{ кН}$. Нормативное усилие

$$N_n = N/\gamma_{fm} = 2391,6/1,15 = 2079,65 \text{ кН},$$

где $\gamma_{fm} = 1,15$ – усредненное значение коэффициента надежности по нагрузке.

6.2. Определение размера стороны подошвы фундамента

Площадь подошвы центрально нагруженного фундамента определяется по условному давлению на грунт R_0 без учета поправок в зависимости от размеров подошвы фундамента и глубины его заложения

$$A = \frac{N_n}{R_0 - \gamma_m H_1} = \frac{2079,65}{0,35 \cdot 10^3 - 20 \cdot 1,05} = 6,32 \text{ м}^2.$$

Размер стороны квадратной подошвы фундамента: $a = \sqrt{A} = \sqrt{6,32} = 2,51 \text{ м}$.

Принимаем $a = 2,7 \text{ м}$ (кратно $0,3 \text{ м}$).

Давление на грунт от расчетной нагрузки

$$p = \frac{N}{a^2} = 2391,6/2,7^2 = 328,1 \text{ кН/м}^2.$$

6.3. Определение высоты фундамента

Рабочая высота фундамента из условия продавливания

$$h_0 = -\frac{2h_{col}}{4} + 0,5 \sqrt{\frac{N}{\gamma_{bt} R_{bt} + p}};$$

$$h_0 = -0,2 + 0,5 \sqrt{\frac{2391,6}{0,9 \cdot 1,05 \cdot 10^3 + 328,1}} = -0,2 + 0,685 = 0,485 \text{ м}.$$

Полная высота фундамента устанавливается из условий:

1) продавливания $H_f = (h_0 + 0,05) = 0,485 + 0,05 = 0,535 \text{ м}$;

2) заделки колонны в фундаменте:

$$H_f = 1,5h_{col} + 0,25(\text{м}) = 1,5 \cdot 0,4 + 0,25 = 0,85 \text{ м};$$

3) анкеровки сжатой арматуры колонны $H_f = h_{an} + 0,25(\text{м})$.

Базовая длина анкеровки, необходимая для передачи усилия в арматуре с полным расчетным сопротивлением R_s на бетон, определяется по формуле [3]:

$$h_{0,an} = \frac{R_s A_s}{R_{bond} U_s},$$

где A_s и U_s – соответственно площадь поперечного сечения анкеруемого стержня арматуры и периметр его сечения (в нашем случае для арматуры $\varnothing 20$,

$$A_s = 3,142 \text{ см}^2; \quad U_s = \pi d = 3,14 \cdot 2,0 = 6,28 \text{ см};$$

R_{bond} – расчетное сопротивление сцепления арматуры с бетоном, принимаемое равномерно распределенным по длине анкеровки

$$R_{bond} = \gamma_{b1} \cdot \eta_1 \cdot \eta_2 \cdot R_{bt},$$

где η_1 – коэффициент, учитывающий влияние вида поверхности арматуры. Для горячекатаной арматуры периодического профиля $\eta_1 = 2,5$;

η_2 – коэффициент, учитывающий влияние размера диаметра арматуры, принимаемый равным:

1,0 – при диаметре продольной арматуры $d_s \leq 32 \text{ мм}$;

0,9 – при $d_s = 36 \text{ мм}$ и $d_s = 40 \text{ мм}$.

$$R_{bond} = 0,9 \cdot 2,5 \cdot 1 \cdot 1,05 = 2,36 \text{ МПа}$$

$$h_{0,an} = \frac{435 \cdot 3,142}{2,36 \cdot 6,28} = 92,2 \text{ см.}$$

Требуемая расчетная длина анкеровки арматуры с учетом конструктивного решения элемента в зоне анкеровки определяется по формуле [3]:

$$h_{an} = \alpha h_{0,an} \frac{A_{s,cal}}{A_{s,ef}},$$

где $A_{s,cal}$ и $A_{s,ef}$ – площади поперечного сечения арматуры, соответственно требуемая по расчету и фактически установленная (для нашего случая $A_{s,cal} = 9,4 \text{ см}^2$; $A_{s,ef} = 12,56 \text{ см}^2$);

α – коэффициент, учитывающий влияние на длину анкеровки напряженного состояния бетона и арматуры. Для сжатых стержней периодического профиля $\alpha = 0,75$. Тогда:

$$h_{an} = 0,75 \cdot 92,2 \cdot \frac{9,4}{12,56} = 52,96 \text{ см.}$$

Кроме того, согласно требованиям [3], фактическую длину анкеровки необходимо принимать $h_{an} \geq 0,3 h_{0,an} = 0,3 \cdot 92,2 = 27,66 \text{ см}$;

$$h_{an} \geq 15d_s = 15 \cdot 2,0 = 30 \text{ см}; \quad h_{an} \geq 20 \text{ см.}$$

Из четырех величин принимаем максимальную длину анкеровки, т.е.

$$h_{an} = 52,96 \text{ см.}$$

Следовательно, из условия анкеровки арматуры

$$H_f = 52,96 + 25 = 77,96 \text{ см.}$$

Принимаем трехступенчатый фундамент общей высотой 90 см и с высотой ступеней 30 см. При этом ширина первой ступени $a_1 = 1,1 \text{ м}$, а второй $a_2 = 1,8 \text{ м}$.

Проверяем, отвечает ли рабочая высота нижней ступени $h_{03} = 30 - 5 = 25 \text{ см}$ условию прочности при действии поперечной силы без поперечного армирования в наклонном сечении. Для единицы ширины этого сечения

($b = 100 \text{ см}$) должно выполняться условие:

$$Q = pl \leq Q_{b,min} = 0,5 \gamma_{b1} R_{bt} h_{03} b.$$

Поперечная сила от давления грунта:

$$Q = pl = 0,5(a - a_2 - 2 h_{03})p,$$

где a - размер подошвы фундамента;

$$h_{03} = 30 - 5 = 25 \text{ см};$$

p - давление на грунт от расчетной нагрузки (на единицу длины).

$$Q = 0,5(2,7 - 1,8 - 2 \cdot 0,25) \cdot 328,1 = 65,62 \text{ кН};$$

$Q = 65,62 \text{ кН} < Q_{b,min} = 0,5 \cdot 0,9 \cdot 1,05 \cdot 10^3 \cdot 0,25 \cdot 1,0 = 118,13 \text{ кН}$ - прочность обеспечена.

6.4. Расчет на продавливание

Проверяем нижнюю ступень фундамента на прочность против продавливания. Расчет элементов без поперечной арматуры на продавливание при действии сосредоточенной силы производится из условия (6.97 [3]):

$$F \leq \gamma_{b1} R_{bt} A_b,$$

где F - продавливающая сила, принимаемая равной продольной силе в колонне подвального этажа на уровне обреза фундамента за вычетом нагрузки, создаваемой реактивным отпором грунта, приложенным к подошве фундамента в пределах площади с размерами, превышающими размер площадки опирания (в данном случае второй ступени фундамента $a_2 \times a_2 = 1,8 \times 1,8 \text{ м}$) на величину h_0 во всех направлениях; A_b - площадь расчетного поперечного сечения, расположенного на расстоянии $0,5 h_0$ от границы площади приложения силы N с рабочей высотой сечения h_0 . В нашем случае $h_0 = h_{03} = 0,25 \text{ м}$.

Площадь A_b определяется по формуле:

$$A_b = U \cdot h_{03},$$

где U - периметр контура расчетного сечения (см. рис.12,а);

$$U = (a_2 + 2 \cdot 0,5 h_{03}) \cdot 4 = (1,8 + 2 \cdot 0,5 \cdot 0,25) \cdot 4 = 8,2 \text{ м}.$$

Площадь расчётного поперечного сечения $A_b = 8,2 \cdot 0,26 = 2,05 \text{ м}^2$.

Продавливающая сила равна:

$$F = N - p \cdot A_1,$$

здесь $p = 316,3 \text{ кН/м}^2$, - реактивный отпор грунта,

A_1 - площадь основания продавливаемого фрагмента нижней ступени фундамента в пределах контура расчётного поперечного сечения, равная:

$$A_1 = (a_2 + 2 \cdot 0,5 \cdot h_{03})^2 = (1,8 + 2 \cdot 0,5 \cdot 0,25)^2 = 4,2 \text{ м}^2.$$

$$F = 2391,6 - 328,1 \cdot 4,2 = 1013,58 \text{ кН}$$

Проверка условия (6.97) [3] показывает:

$$F = 1013,58 \text{ кН} < 0,9 \cdot 1,05 \cdot 10^3 \cdot 2,05 = 1937,3 \text{ кН},$$

т.е. прочность нижней ступени фундамента против продавливания обеспечена.

При невыполнении этого условия, прочность при продавливании нижней ступени не будет обеспечена. В этом случае можно принять двухступенчатый фундамент с высотой ступеней по 45 см и шириной верхней ступени $a_1 = 1,6 \text{ м}$ (см. рис.12,б).

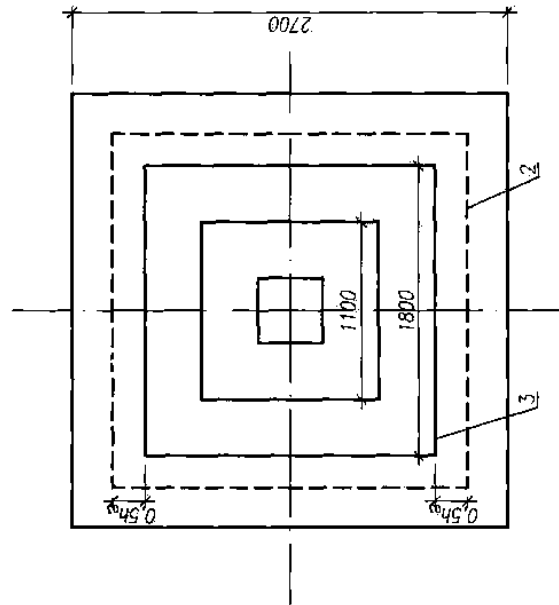
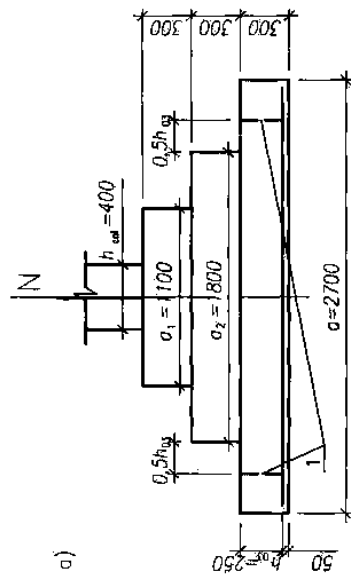
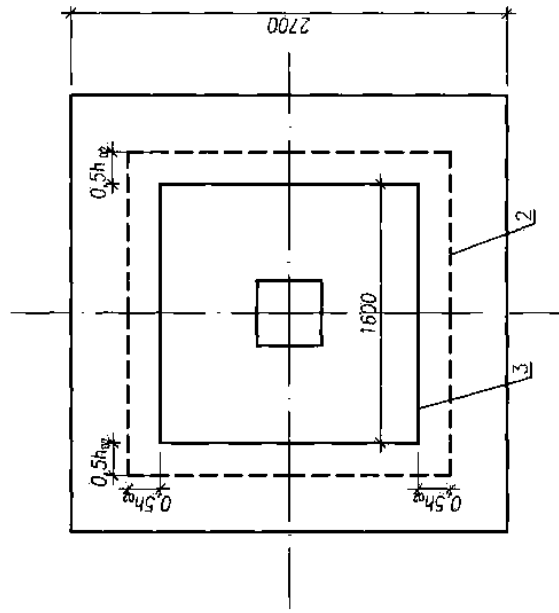
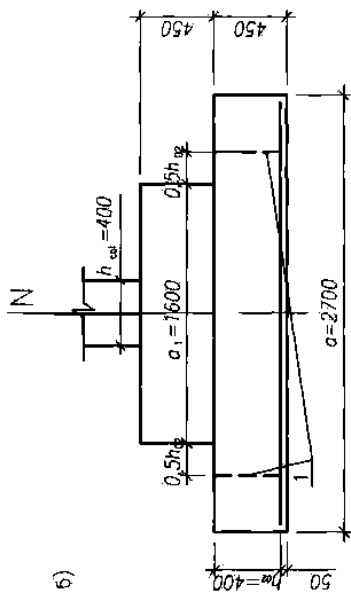


Рис. 12. К расчету фундамента на продвигание
 1—расчетное поперечное сечение; 2—контур поперечного сечения;
 3—контур площадки прилаживания нагрузки.

6.5. Определение площади арматуры подошвы фундамента

Подбор арматуры производим в 3-х вертикальных сечениях фундамента, что позволяет учесть изменение параметров его расчётной схемы, в качестве которой принимается консольная балка, нагруженная действующим снизу вверх равномерно распределенным реактивным отпором грунта. Для рассматриваемых сечений вылет и высота сечения консоли будут разными, поэтому выявить наиболее опасное сечение можно только после определения требуемой площади арматуры в каждом из них (см. рис.13).

Сечение I-I

$$M_{I-I} = 0,125p \cdot (a - h_{col})^2 \cdot a = 0,125 \cdot 328,1 \cdot (2,7 - 0,4)^2 \cdot 2,7 = 585,78 \text{ кН}\cdot\text{м}$$

Площадь сечения арматуры определяем по формуле:

$$A_{sI} = \frac{M_{I-I}}{0,9h_{01}R_s} = \frac{585,78 \cdot 10^2}{0,9 \cdot 85 \cdot 43,5} = 17,6 \text{ см}^2.$$

Сечение II-II

$$M_{II-II} = 0,125p \cdot (a - a_1)^2 \cdot a = 0,125 \cdot 328,1 \cdot (2,7 - 1,1)^2 \cdot 2,7 = 283,48 \text{ кН}\cdot\text{м}$$

$$A_{sII} = \frac{M_{II-II}}{0,9h_{02}R_s} = \frac{283,48 \cdot 10^2}{0,9 \cdot 55 \cdot 43,5} = 13,16 \text{ см}^2.$$

Сечение III-III

$$M_{III-III} = 0,125p \cdot (a - a_2)^2 \cdot a = 0,125 \cdot 328,1 \cdot (2,7 - 1,8)^2 \cdot 2,7 = 89,69 \text{ кН}\cdot\text{м}$$

$$A_{sIII} = \frac{M_{III-III}}{0,9h_{03}R_s} = \frac{89,69 \cdot 10^2}{0,9 \cdot 25 \cdot 43,5} = 9,16 \text{ см}^2.$$

Из трёх найденных значений подбор арматуры производим по максимальному значению, т.е. $A_{s,max} = 17,6 \text{ см}^2$.

Шаг стержней принимается от 150 мм до 300 мм (кратно 50 мм). При ширине подошвы фундамента $a \leq 3 \text{ м}$ минимальный диаметр стержней $d_{min} = 10 \text{ мм}$, при $a > 3 \text{ м}$ $d_{min} = 12 \text{ мм}$.

Принимаем нестандартную сварную сетку с одинаковой в обоих направлениях арматурой из стержней Ø14 А500 с шагом 250 мм.

Имеем 12Ø14 А500 с $A_s = 18,47 \text{ см}^2 > A_{sI} = A_{s,max} = 17,6 \text{ см}^2$.

Процент армирования μ :

- в сечении I-I:
$$\mu_1 = \frac{A_s}{a_1 h_{01}} \cdot 100\% = \frac{18,47}{110 \cdot 85} \cdot 100\% = 0,198\% > 0,1\%$$

- в сечении II-II:
$$\mu_2 = \frac{A_s}{a_2 h_{02}} \cdot 100\% = \frac{18,47}{180 \cdot 55} \cdot 100\% = 0,187\% > 0,1\%$$

- в сечении III-III:
$$\mu_3 = \frac{A_s}{a_3 h_{03}} \cdot 100\% = \frac{18,47}{270 \cdot 25} \cdot 100\% = 0,273\% > 0,1\%$$

Так как во всех сечениях $\mu_i > \mu_{min} = 0,1 \%$, количество принятой арматуры оставляем без изменений. В случае $\mu_i < \mu_{min} = 0,1 \%$, диаметр принятой арматуры следует увеличить или уменьшить ее шаг.

Конструкция фундамента приведена на рис.13.

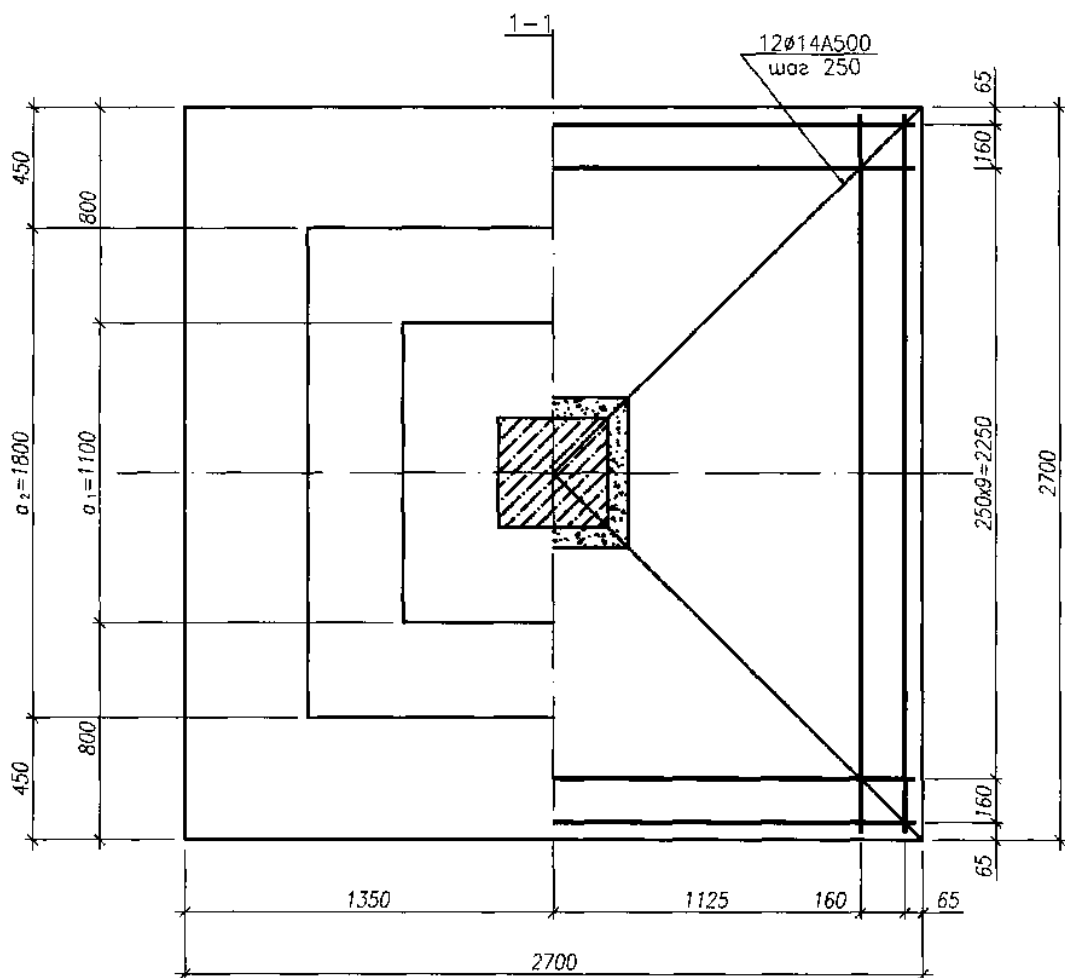
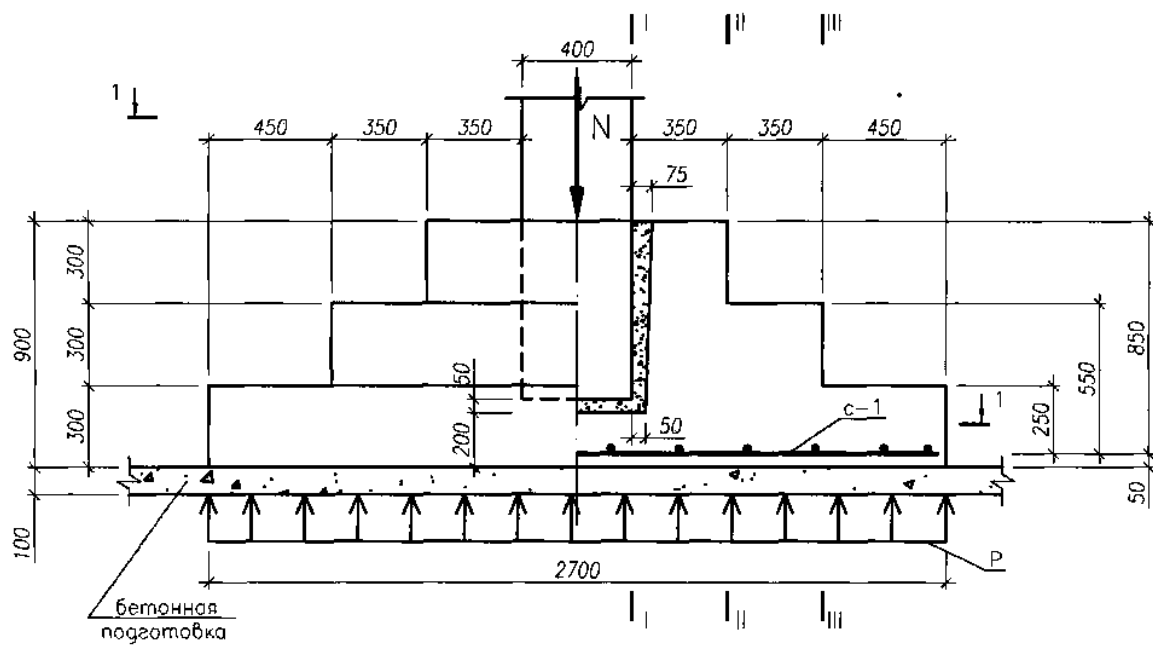


Рис. 13. Конструкция центрально нагруженного фундамента

БИБЛИОГРАФИЧЕСКИЙ СПИСОК

1. СНиП 2.01.07-85*. Нагрузки и воздействия. М.: ГУП ЦПП, 2003.
2. СНиП 52-01-2003. Бетонные и железобетонные конструкции. Основные положения. М.: ФГУП ЦПП, 2004.
3. СП 52-101-2003. Бетонные и железобетонные конструкции без предварительного напряжения арматуры. М.: ФГУП ЦПП, 2005.
4. СП 52-102-2004. Предварительно напряженные железобетонные конструкции. М.: ФГУП ЦПП, 2005.
5. Пособие по проектированию бетонных и железобетонных конструкций из тяжелого бетона без предварительного напряжения арматуры (к СП 520101-2003). М.: ФГУП ЦПП, 2005.
6. Пособие по проектированию предварительно напряженных железобетонных конструкций из тяжелого бетона (к СП 520101-2003). М.: ФГУП ЦПП, 2005.

П Р И Л О Ж Е Н И Я

ПРИЛОЖЕНИЕ 1

Минимальный класс бетона элементов с предварительно
напряженной арматурой

Таблица 4

| <i>Характеристика напрягаемой арматуры</i> | <i>Класс бетона не ниже</i> |
|--|-----------------------------|
| <i>Арматура классов:</i> | |
| A1000 | B20 B30 |
| <i>Арматура классов:</i> | |
| Bp 1400, Bp 1500 | B30 B30 |
| K1400, K1500 | B30 |

ПРИЛОЖЕНИЕ 2

Предельно допустимая ширина раскрытия трещин – $a_{crc,ult}$

Таблица 5

| <i>Для элементов, к которым не предъявляются требования непроницаемости, значения $a_{crc,ult}$ принимают равными:</i> | | |
|---|---|---|
| <i>При арматуре классов</i> | <i>При продолжительном раскрытии трещин, мм</i> | <i>При непродолжительном раскрытии трещин, мм</i> |
| <i>A240-A600 B500</i> | 0,3 | 0,4 |
| <i>A800; A1000 Bp1200-Bp1400 K1400; K1500(K-19) K1500(K-7) диа- метром 12 мм</i> | 0,2 | 0,3 |
| <i>Bp1500 K1500(K-7) диаметром 6 и 9 мм</i> | 0,1 | 0,2 |

ПРИЛОЖЕНИЕ 3

Нормативные сопротивления бетона $R_{b,n}$ и $R_{bt,n}$

Таблица 6

| Вид сопротивления | Нормативные сопротивления бетона $R_{b,n}$ и $R_{bt,n}$ и расчетные значения сопротивления бетона для предельных состояний второй группы $R_{b,ser}$ и $R_{bt,ser}$, МПа ($кгс/см^2$), при классе бетона по прочности на сжатие | | | | | | | | | | |
|--|--|----------------|----------------|----------------|----------------|----------------|----------------|----------------|----------------|----------------|----------------|
| | B10 | B15 | B20 | B25 | B30 | B35 | B40 | B45 | B50 | B55 | B60 |
| Сжатие осевое $R_{b,n}$ и $R_{b,ser}$ | 7,5 (76,5) | 11,0 (112) | 15,0 (153) | 18,5 (188) | 22,0 (224) | 25,5 (260) | 29,0 (296) | 32,0 (326) | 36,0 (367) | 39,5 (403) | 43,0 (438) |
| Растяжение осевое $R_{bt,n}$, $R_{bt,ser}$ | 0,85 (8,7) | 1,10 (11,2) | 1,35 (13,8) | 1,55 (15,8) | 1,75 (17,8) | 1,95 (19,9) | 2,10 (21,4) | 2,25 (22,9) | 2,45 (25,0) | 2,60 (26,5) | 2,75 (28,0) |

ПРИЛОЖЕНИЕ 4

Расчетные сопротивления бетона R_b и R_{bt}

Таблица 7

| Вид сопротивления | Расчетные сопротивления бетона для предельных состояний первой группы R_b и R_{bt} , МПа ($кгс/см^2$), при классе бетона по прочности на сжатие | | | | | | | | | | |
|-----------------------------|---|---------------|---------------|----------------|----------------|----------------|----------------|----------------|----------------|----------------|----------------|
| | B10 | B15 | B20 | B25 | B30 | B35 | B40 | B45 | B50 | B55 | B60 |
| Сжатие осевое, R_b | 6,0 (61,2) | 8,5 (86,6) | 11,5 (117) | 14,5 (148) | 17,0 (173) | 19,5 (199) | 22,0 (224) | 25,0 (255) | 27,5 (280) | 30,0 (306) | 33,0 (336) |
| Растяжение осевое, R_{bt} | 0,56 (5,7) | 0,75 (7,6) | 0,90 (9,2) | 1,05 (10,7) | 1,15 (11,7) | 1,30 (13,3) | 1,40 (14,3) | 1,50 (15,3) | 1,60 (16,3) | 1,70 (17,3) | 1,80 (18,3) |

ПРИЛОЖЕНИЕ 5

Значения начального модуля упругости бетона E_b

Таблица 8

| Значение начального модуля упругости бетона при сжатии и растяжении $E_b \cdot 10^3$, МПа ($кгс/см^2$), при классе бетона по прочности на сжатие | | | | | | | | | | |
|---|---------------|---------------|---------------|---------------|---------------|---------------|---------------|---------------|---------------|---------------|
| B10 | B15 | B20 | B25 | B30 | B35 | B40 | B45 | B50 | B55 | B60 |
| 19,0 (194) | 24,0 (245) | 27,5 (280) | 30,0 (306) | 32,5 (331) | 34,5 (352) | 36,0 (367) | 37,0 (377) | 38,0 (387) | 39,0 (398) | 39,5 (403) |

ПРИЛОЖЕНИЕ 6

Нормативные значения сопротивления арматуры растяжению $R_{s,n}$

Таблица 9

| <i>Арматура классов</i> | <i>Номинальный диаметр арматуры, мм</i> | <i>Нормативные значения сопротивления растяжению $R_{s,n}$ и расчетные значения сопротивления растяжению для предельных состояний второй группы $R_{s,ser}$, МПа (кгс/см²)</i> |
|-------------------------|---|---|
| A240 | 6-40 | 240(2450) |
| A300 | 10-40 | 300(3050) |
| A400 | 6-40 | 400(4050) |
| A500 | 10-40 | 500(5100) |
| A540 | 20-40 | 540(5500) |
| A600 | 10-40 | 600(6100) |
| A800 | 10-40 | 800(8150) |
| A1000 | 10-40 | 1000(10200) |
| B500 | 3-12 | 500(5100) |
| Bp1200 | 8 | 1200(12200) |
| Bp1300 | 7 | 1300(13200) |
| Bp1400 | 4; 5; 6 | 1400(14300) |
| Bp1500 | 3 | 1500(15300) |
| K1400 (К-7) | 15 | 1400(14300) |
| K1500 (К-7) | 6; 9; 12 | 1500(15300) |
| K1500 (К-19) | 14 | 1500(15300) |

ПРИЛОЖЕНИЕ 7

Расчетные значения сопротивления арматуры растяжению R_s и R_{sc}

Таблица 10

| Арматура классов | Расчетные значения сопротивления арматуры для предельных состояний первой группы, МПа | | Арматура классов | Расчетные значения сопротивления арматуры для предельных состояний первой группы, МПа | |
|------------------|---|--------------------|------------------|---|--------------------|
| | растяжению R_s | сжатию R_{sc} | | растяжению R_s | сжатию R_{sc} |
| A240 | 215 | 215 | B500 | 415 | 415 (360) |
| A300 | 270 | 270 | Bp1200 | 1000 | 500 (400) |
| A400 | 355 | 355 | Bp1300 | 1070 | 500 (400) |
| A500 | 435 | 435(400) | Bp1400 | 1170 | 500 (400) |
| A600 | 520 | 470(400) | Bp1500 | 1250 | 500 (400) |
| A800 | 695 | 500(400) | K1400 | 1170 | 500 (400) |
| A1000 | 830 | 500(400) | K1500 | 1250 | 500 (400) |

Примечание: Значения R_s в скобках используют только при расчете на кратковременное действие нагрузки.

ПРИЛОЖЕНИЕ 8

Расчетные сопротивления поперечной арматуры R_{sw}

Таблица 11

| Класс арматуры | A240 | A300 | A400 | A500 | B500 |
|--|---------------|---------------|---------------|---------------|---------------|
| <i>Расчетное сопротивление поперечной арматуры R_{sw}, МПа (кгс/см²)</i> | 170 (1730) | 215 (2190) | 285 (2900) | 300 (3060) | 300 (3060) |

ПРИЛОЖЕНИЕ 9

Значения модуля упругости арматуры E_s

Таблица 12

| Класс арматуры | Значения модуля упругости E_s , МПа (кгс/см ²) |
|---|--|
| <i>Арматура всех классов кроме канатной</i> | 200000 (2000000) |
| <i>Канатная классов K1400; K1500</i> | 180000 (1800000) |

ПРИЛОЖЕНИЕ 10

Значения ξ , ζ , α_m

Таблица 13

| ξ | ζ | α_m | ξ | ζ | α_m | ξ | ζ | α_m |
|-------|---------|------------|-------|---------|------------|-------|---------|------------|
| 0,01 | 0,995 | 0,01 | 0,26 | 0,87 | 0,226 | 0,51 | 0,745 | 0,38 |
| 0,02 | 0,99 | 0,02 | 0,27 | 0,865 | 0,234 | 0,52 | 0,74 | 0,385 |
| 0,03 | 0,985 | 0,03 | 0,28 | 0,86 | 0,241 | 0,53 | 0,735 | 0,39 |
| 0,04 | 0,98 | 0,039 | 0,29 | 0,855 | 0,248 | 0,54 | 0,73 | 0,394 |
| 0,05 | 0,975 | 0,049 | 0,30 | 0,85 | 0,255 | 0,55 | 0,725 | 0,399 |
| 0,06 | 0,97 | 0,058 | 0,31 | 0,845 | 0,262 | 0,56 | 0,72 | 0,403 |
| 0,07 | 0,965 | 0,068 | 0,32 | 0,84 | 0,269 | 0,57 | 0,715 | 0,407 |
| 0,08 | 0,96 | 0,077 | 0,33 | 0,835 | 0,276 | 0,58 | 0,71 | 0,412 |
| 0,09 | 0,955 | 0,086 | 0,34 | 0,83 | 0,282 | 0,59 | 0,705 | 0,416 |
| 0,10 | 0,95 | 0,095 | 0,35 | 0,825 | 0,289 | 0,60 | 0,7 | 0,42 |
| 0,11 | 0,945 | 0,104 | 0,36 | 0,82 | 0,295 | 0,62 | 0,69 | 0,428 |
| 0,12 | 0,94 | 0,113 | 0,37 | 0,815 | 0,302 | 0,64 | 0,68 | 0,435 |
| 0,13 | 0,935 | 0,122 | 0,38 | 0,81 | 0,308 | 0,66 | 0,67 | 0,442 |
| 0,14 | 0,93 | 0,13 | 0,39 | 0,805 | 0,314 | 0,68 | 0,66 | 0,449 |
| 0,15 | 0,925 | 0,139 | 0,40 | 0,8 | 0,32 | 0,70 | 0,65 | 0,455 |
| 0,16 | 0,92 | 0,147 | 0,41 | 0,795 | 0,326 | 0,72 | 0,64 | 0,461 |
| 0,17 | 0,915 | 0,156 | 0,42 | 0,79 | 0,332 | 0,74 | 0,63 | 0,466 |
| 0,18 | 0,91 | 0,164 | 0,43 | 0,785 | 0,338 | 0,76 | 0,62 | 0,471 |
| 0,19 | 0,905 | 0,172 | 0,44 | 0,78 | 0,343 | 0,78 | 0,61 | 0,476 |
| 0,20 | 0,9 | 0,18 | 0,45 | 0,775 | 0,349 | 0,80 | 0,6 | 0,48 |
| 0,21 | 0,895 | 0,188 | 0,46 | 0,77 | 0,354 | 0,85 | 0,575 | 0,489 |
| 0,22 | 0,89 | 0,196 | 0,47 | 0,765 | 0,36 | 0,90 | 0,55 | 0,495 |
| 0,23 | 0,885 | 0,204 | 0,48 | 0,76 | 0,365 | 0,95 | 0,525 | 0,499 |
| 0,24 | 0,88 | 0,211 | 0,49 | 0,755 | 0,37 | 1,00 | 0,50 | 0,50 |
| 0,25 | 0,875 | 0,219 | 0,50 | 0,75 | 0,375 | | | |

ПРИЛОЖЕНИЕ 11

Значения ξ_R , α_R

Таблица 14

| <i>Класс арматуры</i> | <i>A240</i> | <i>A300</i> | <i>A400</i> | <i>A500</i> | <i>B500</i> |
|---------------------------------------|-------------|-------------|-------------|-------------|-------------|
| <i>Значение ξ_R</i> | 0,612 | 0,577 | 0,531 | 0,493 | 0,502 |
| <i>Значение α_R</i> | 0,425 | 0,411 | 0,390 | 0,372 | 0,376 |

ПРИЛОЖЕНИЕ 12

Расчётные площади поперечных сечений и масса арматуры, сортамент горячекатаной стержневой арматуры периодического профиля, обыкновенной и высокопрочной арматурной проволоки

Таблица 15

| Диаметр, мм | Расчётные площади поперечных сечений, см ² , при числе стержней | | | | | | | | | | Масса кг/м | Диаметр, мм | Сортамент горячекатаной стержневой арматуры периодического профиля из стали класса | | | | | | | Сортамент арматурной проволоки | | | | |
|----------------|--|-------|-------|-------|-------|-------|-------|--------|--------|--------|---------------|----------------|--|------|------|------|------|------|-------|--------------------------------|------------|------------|------------|------------|
| | 1 | 2 | 3 | 4 | 5 | 6 | 7 | 8 | 9 | 10 | | | A300 | A400 | A500 | A540 | A600 | A800 | A1000 | B500 | Bp 1200 | Bp 1300 | Bp 1400 | Bp 1500 |
| 3 | 0.07 | 0.14 | 0.21 | 0.28 | 0.36 | 0.43 | 0.50 | 0.57 | 0.64 | 0.71 | 0.052 | 3 | - | - | - | - | - | - | X | - | - | - | X | |
| 4 | 0.12 | 0.25 | 0.38 | 0.50 | 0.63 | 0.76 | 0.88 | 1.01 | 1.13 | 1.26 | 0.092 | 4 | - | - | - | - | - | - | X | - | - | X | - | |
| 5 | 0.19 | 0.39 | 0.59 | 0.78 | 0.98 | 1.18 | 1.37 | 1.57 | 1.76 | 1.96 | 0.144 | 5 | - | - | - | - | - | - | X | - | - | X | - | |
| 6 | 0.28 | 0.57 | 0.85 | 1.13 | 1.42 | 1.70 | 1.98 | 2.26 | 2.55 | 2.83 | 0.222 | 6 | X | X | - | - | - | - | X | - | - | X | - | |
| 7 | 0.38 | 0.77 | 1.16 | 1.54 | 1.93 | 2.31 | 2.69 | 3.08 | 3.47 | 3.85 | 0.302 | 7 | - | - | - | - | - | - | X | - | X | - | - | |
| 8 | 0.50 | 1.01 | 1.51 | 2.01 | 2.52 | 3.02 | 3.52 | 4.02 | 4.53 | 5.03 | 0.395 | 8 | X | X | - | - | - | - | X | X | - | - | - | |
| 9 | 0.63 | 1.27 | 1.91 | 2.54 | 3.18 | 3.82 | 4.45 | 5.09 | 5.72 | 6.36 | 0.499 | 9 | - | - | - | - | - | - | X | - | - | - | - | |
| 10 | 0.78 | 1.57 | 2.36 | 3.14 | 3.93 | 4.71 | 5.50 | 6.28 | 7.07 | 7.85 | 0.617 | 10 | X | X | X | - | X | X | X | X | - | - | - | - |
| 12 | 1.131 | 2.26 | 3.39 | 4.52 | 5.66 | 6.79 | 7.92 | 9.05 | 10.18 | 11.31 | 0.888 | 12 | X | X | X | - | X | X | X | X | - | - | - | - |
| 14 | 1.539 | 3.08 | 4.62 | 6.16 | 7.70 | 9.23 | 10.7 | 12.31 | 13.85 | 15.39 | 1.208 | 14 | X | X | X | - | X | X | X | - | - | - | - | - |
| 16 | 2.011 | 4.02 | 6.03 | 8.04 | 10.06 | 12.07 | 14.08 | 16.09 | 18.10 | 20.11 | 1.578 | 16 | X | X | X | - | X | X | X | - | - | - | - | - |
| 18 | 2.54 | 5.09 | 7.64 | 10.18 | 12.73 | 15.27 | 17.82 | 20.36 | 22.91 | 25.45 | 1.998 | 18 | X | X | X | - | X | X | X | - | - | - | - | - |
| 20 | 3.142 | 6.28 | 9.43 | 12.57 | 15.71 | 18.85 | 21.9 | 25.14 | 28.28 | 31.42 | 2.466 | 20 | X | X | X | X | X | X | X | - | - | - | - | - |
| 22 | 3.801 | 7.60 | 11.4 | 15.2 | 19.01 | 22.81 | 26.6 | 30.41 | 34.21 | 38.01 | 2.984 | 22 | X | X | X | X | X | X | X | - | - | - | - | - |
| 25 | 4.90 | 9.82 | 14.73 | 19.64 | 24.5 | 29.4 | 34.3 | 39.27 | 44.18 | 49.09 | 3.853 | 25 | X | X | X | X | X | X | X | - | - | - | - | - |
| 28 | 6.15 | 12.32 | 18.4 | 24.6 | 30.7 | 36.95 | 43.1 | 49.26 | 55.42 | 61.58 | 4.834 | 28 | X | X | X | X | X | X | X | - | - | - | - | - |
| 32 | 8.04 | 16.08 | 24.1 | 32.1 | 40.21 | 48.25 | 56.2 | 64.34 | 72.38 | 80.42 | 6.313 | 32 | X | X | X | X | X | X | X | - | - | - | - | - |
| 36 | 10.18 | 20.3 | 30.5 | 40.7 | 50.9 | 61.0 | 71.2 | 81.44 | 91.62 | 101.8 | 7.990 | 36 | X | X | X | X | X | - | - | - | - | - | - | - |
| 40 | 12.56 | 25.12 | 37.68 | 50.24 | 62.80 | 75.36 | 87.92 | 100.40 | 113.04 | 125.60 | 9.870 | 40 | X | X | X | X | X | - | - | - | - | - | - | - |

ПРИЛОЖЕНИЕ 13

Сортамент арматурных канатов класса К1400(К-7); К1500(К-7)

Таблица 16

| <i>Класс и номинальный диаметр каната, мм</i> | | <i>Диаметр проволоки, мм</i> | <i>Площадь поперечного сечения каната, см²</i> | <i>Теоретическая масса 1-го м пог. каната, кг</i> |
|---|----|------------------------------|---|---|
| К1500 | 6 | 2 | 0,227 | 0,173 |
| | 9 | 3 | 0,51 | 0,402 |
| | 12 | 4 | 0,906 | 0,714 |
| К1400 | 15 | 5 | 1,416 | 1,116 |

ПРИЛОЖЕНИЕ 14

Соотношения между диаметрами свариваемых стержней и минимальные расстояния между стержнями в сварных сетках и каркасах, изготовляемых с помощью контактной точечной сварки

Таблица 17

| <i>Диаметр стержня одного направления; мм</i> | 3 | 6 | 8 | 10 | 12 | 14 | 16 | 18 | 20 | 22 | 25 | 28 | 32 | 36 | 40 |
|---|----|----|----|----|----|----|----|-----|-----|-----|-----|-----|-----|-----|-----|
| <i>Наименьший допустимый диаметр стержня другого направления, мм.</i> | 3 | 3 | 3 | 3 | 3 | 4 | 4 | 5 | 5 | 6 | 8 | 8 | 8 | 10 | 10 |
| <i>Наименьшее допустимое расстояние между осями стержней одного направления, мм</i> | 50 | 50 | 75 | 75 | 75 | 75 | 75 | 100 | 100 | 100 | 150 | 150 | 150 | 150 | 200 |
| <i>То же, продольных стержней при двухрядном их расположении, мм</i> | - | 30 | 30 | 30 | 40 | 40 | 40 | 40 | 50 | 50 | 50 | 60 | 70 | 80 | 80 |

Значения φ_c

Таблица 18

| φ_f | $\frac{e_s}{h_0}$ | Коэффициент φ_c при значениях $\mu\alpha_{s2}$ равных | | | | | | | | | | | | | | | |
|-------------|-------------------|---|------|------|------|------|------|------|------|------|------|------|------|------|------|------|------|
| | | 0,03 | 0,05 | 0,07 | 0,10 | 0,15 | 0,20 | 0,25 | 0,30 | 0,40 | 0,50 | 0,60 | 0,70 | 0,90 | 1,10 | 1,50 | 2,00 |
| 0,0 | 0,7 | 0,29 | 0,29 | 0,30 | 0,30 | 0,30 | 0,31 | 0,31 | 0,31 | 0,32 | 0,32 | 0,32 | 0,32 | 0,32 | 0,33 | 0,33 | 0,33 |
| | 0,8 | 0,18 | 0,20 | 0,21 | 0,22 | 0,24 | 0,25 | 0,26 | 0,27 | 0,28 | 0,28 | 0,29 | 0,29 | 0,30 | 0,31 | 0,31 | 0,32 |
| | 0,9 | 0,12 | 0,14 | 0,16 | 0,18 | 0,20 | 0,21 | 0,23 | 0,24 | 0,25 | 0,26 | 0,27 | 0,27 | 0,28 | 0,29 | 0,30 | 0,31 |
| | 1,0 | 0,09 | 0,11 | 0,13 | 0,15 | 0,18 | 0,19 | 0,20 | 0,21 | 0,23 | 0,24 | 0,25 | 0,26 | 0,27 | 0,28 | 0,29 | 0,30 |
| | 1,1 | 0,07 | 0,09 | 0,11 | 0,13 | 0,16 | 0,17 | 0,19 | 0,20 | 0,22 | 0,23 | 0,24 | 0,25 | 0,26 | 0,28 | 0,28 | 0,29 |
| | 1,2 | 0,06 | 0,08 | 0,10 | 0,12 | 0,14 | 0,16 | 0,18 | 0,19 | 0,21 | 0,22 | 0,23 | 0,24 | 0,26 | 0,27 | 0,28 | 0,29 |
| | 1,3 | 0,05 | 0,07 | 0,09 | 0,11 | 0,13 | 0,15 | 0,17 | 0,18 | 0,20 | 0,21 | 0,23 | 0,23 | 0,25 | 0,26 | 0,27 | 0,29 |
| 0,2 | 0,8 | 0,31 | 0,33 | 0,34 | 0,35 | 0,37 | 0,38 | 0,39 | 0,40 | 0,41 | 0,42 | 0,43 | 0,43 | 0,44 | 0,45 | 0,45 | 0,46 |
| | 0,9 | 0,18 | 0,21 | 0,23 | 0,26 | 0,29 | 0,31 | 0,33 | 0,34 | 0,36 | 0,38 | 0,39 | 0,40 | 0,41 | 0,42 | 0,43 | 0,44 |
| | 1,0 | 0,12 | 0,15 | 0,18 | 0,21 | 0,24 | 0,27 | 0,29 | 0,30 | 0,33 | 0,34 | 0,36 | 0,37 | 0,39 | 0,40 | 0,42 | 0,43 |
| | 1,1 | 0,09 | 0,12 | 0,15 | 0,17 | 0,21 | 0,24 | 0,26 | 0,28 | 0,30 | 0,32 | 0,34 | 0,35 | 0,37 | 0,39 | 0,40 | 0,43 |
| | 1,2 | 0,07 | 0,10 | 0,13 | 0,15 | 0,19 | 0,22 | 0,24 | 0,26 | 0,28 | 0,30 | 0,32 | 0,33 | 0,36 | 0,38 | 0,39 | 0,41 |
| | 1,3 | 0,07 | 0,09 | 0,11 | 0,14 | 0,17 | 0,20 | 0,22 | 0,24 | 0,27 | 0,29 | 0,31 | 0,32 | 0,35 | 0,37 | 0,38 | 0,40 |
| 0,4 | 0,8 | 0,46 | 0,47 | 0,48 | 0,50 | 0,51 | 0,53 | 0,54 | 0,54 | 0,56 | 0,57 | 0,57 | 0,58 | 0,59 | 0,59 | 0,60 | 0,60 |
| | 0,9 | 0,23 | 0,27 | 0,30 | 0,34 | 0,38 | 0,41 | 0,43 | 0,44 | 0,47 | 0,49 | 0,50 | 0,52 | 0,53 | 0,55 | 0,56 | 0,58 |
| | 1,0 | 0,14 | 0,18 | 0,22 | 0,25 | 0,30 | 0,33 | 0,36 | 0,38 | 0,41 | 0,44 | 0,46 | 0,47 | 0,50 | 0,52 | 0,54 | 0,55 |
| | 1,1 | 0,10 | 0,14 | 0,17 | 0,21 | 0,25 | 0,29 | 0,32 | 0,34 | 0,38 | 0,40 | 0,42 | 0,44 | 0,47 | 0,50 | 0,52 | 0,54 |
| | 1,2 | 0,10 | 0,11 | 0,14 | 0,18 | 0,22 | 0,26 | 0,29 | 0,31 | 0,35 | 0,38 | 0,40 | 0,42 | 0,45 | 0,48 | 0,50 | 0,52 |
| | 1,3 | 0,11 | 0,10 | 0,13 | 0,16 | 0,20 | 0,24 | 0,27 | 0,29 | 0,33 | 0,36 | 0,38 | 0,40 | 0,43 | 0,46 | 0,49 | 0,51 |
| 0,6 | 0,8 | 0,61 | 0,63 | 0,64 | 0,65 | 0,67 | 0,68 | 0,69 | 0,69 | 0,71 | 0,71 | 0,72 | 0,73 | 0,73 | 0,74 | 0,75 | 0,75 |
| | 0,9 | 0,28 | 0,33 | 0,37 | 0,41 | 0,46 | 0,50 | 0,52 | 0,54 | 0,58 | 0,60 | 0,62 | 0,63 | 0,62 | 0,68 | 0,69 | 0,71 |
| | 1,0 | 0,16 | 0,21 | 0,25 | 0,29 | 0,35 | 0,39 | 0,43 | 0,45 | 0,50 | 0,53 | 0,55 | 0,57 | 0,60 | 0,63 | 0,65 | 0,68 |
| | 1,1 | 0,13 | 0,15 | 0,19 | 0,23 | 0,29 | 0,33 | 0,37 | 0,40 | 0,44 | 0,48 | 0,51 | 0,53 | 0,56 | 0,60 | 0,62 | 0,65 |
| | 1,2 | 0,14 | 0,12 | 0,16 | 0,20 | 0,25 | 0,29 | 0,33 | 0,36 | 0,41 | 0,44 | 0,47 | 0,50 | 0,53 | 0,57 | 0,60 | 0,63 |
| | 1,3 | 0,15 | 0,13 | 0,14 | 0,17 | 0,23 | 0,27 | 0,30 | 0,33 | 0,38 | 0,42 | 0,45 | 0,47 | 0,51 | 0,55 | 0,58 | 0,62 |
| 0,8 | 0,8 | 0,79 | 0,80 | 0,80 | 0,81 | 0,83 | 0,84 | 0,85 | 0,85 | 0,86 | 0,87 | 0,87 | 0,88 | 0,88 | 0,89 | 0,90 | 0,90 |
| | 0,9 | 0,33 | 0,38 | 0,43 | 0,48 | 0,54 | 0,58 | 0,62 | 0,64 | 0,68 | 0,71 | 0,73 | 0,75 | 0,78 | 0,80 | 0,82 | 0,84 |
| | 1,0 | 0,17 | 0,23 | 0,27 | 0,33 | 0,40 | 0,45 | 0,49 | 0,52 | 0,57 | 0,61 | 0,64 | 0,66 | 0,70 | 0,74 | 0,77 | 0,80 |
| | 1,1 | 0,16 | 0,16 | 0,20 | 0,25 | 0,32 | 0,37 | 0,41 | 0,45 | 0,50 | 0,55 | 0,58 | 0,61 | 0,65 | 0,70 | 0,73 | 0,76 |
| | 1,2 | 0,17 | 0,16 | 0,17 | 0,21 | 0,27 | 0,32 | 0,36 | 0,40 | 0,46 | 0,50 | 0,54 | 0,57 | 0,61 | 0,66 | 0,70 | 0,74 |
| | 1,3 | 0,19 | 0,17 | 0,15 | 0,19 | 0,24 | 0,29 | 0,33 | 0,37 | 0,42 | 0,47 | 0,50 | 0,54 | 0,58 | 0,64 | 0,67 | 0,72 |
| 1,0 | 0,8 | 0,97 | 0,98 | 0,98 | 0,99 | 1,00 | 1,01 | 1,01 | 1,02 | 1,02 | 1,03 | 1,03 | 1,04 | 1,04 | 1,04 | 1,05 | 1,05 |
| | 0,9 | 0,37 | 0,44 | 0,49 | 0,55 | 0,62 | 0,67 | 0,71 | 0,74 | 0,78 | 0,82 | 0,84 | 0,86 | 0,89 | 0,93 | 0,95 | 0,97 |
| | 1,0 | 0,18 | 0,24 | 0,29 | 0,36 | 0,44 | 0,50 | 0,54 | 0,58 | 0,64 | 0,69 | 0,72 | 0,75 | 0,80 | 0,85 | 0,88 | 0,91 |
| | 1,1 | 0,19 | 0,18 | 0,22 | 0,27 | 0,34 | 0,40 | 0,46 | 0,49 | 0,56 | 0,61 | 0,65 | 0,69 | 0,73 | 0,79 | 0,83 | 0,87 |
| | 1,2 | 0,21 | 0,19 | 0,18 | 0,22 | 0,29 | 0,35 | 0,37 | 0,43 | 0,50 | 0,55 | 0,59 | 0,63 | 0,69 | 0,75 | 0,79 | 0,84 |
| | 1,3 | 0,23 | 0,21 | 0,19 | 0,20 | 0,26 | 0,31 | 0,36 | 0,39 | 0,46 | 0,51 | 0,56 | 0,59 | 0,65 | 0,71 | 0,76 | 0,81 |

ПРИЛОЖЕНИЕ 16

Коэффициент ползучести бетона

Таблица 19

| Относительная влажность воздуха окружающей среды, % | Значения коэффициента ползучести $\varphi_{b,cr}$ при классе бетона на сжатие | | | | | | | | | |
|---|---|-----|-----|-----|-----|-----|-----|-----|-----|-----|
| | B15 | B20 | B25 | B30 | B35 | B40 | B45 | B50 | B55 | B60 |
| Выше 75 | 2.4 | 2.0 | 1.8 | 1.6 | 1.5 | 1.4 | 1.3 | 1.2 | 1.1 | 1.0 |
| 40-75 | 3.4 | 2.8 | 2.5 | 2.3 | 2.1 | 1.9 | 1.8 | 1.6 | 1.5 | 1.4 |
| Ниже 40 | 4.8 | 4.0 | 3.6 | 3.2 | 3.0 | 2.8 | 2.6 | 2.4 | 2.2 | 2.0 |

Примечание - относительную влажность воздуха окружающей среды принимают по СНиП 23-01 как среднюю месячную относительную влажность наиболее теплого месяца для района строительства.

ПРИЛОЖЕНИЕ 17

Значения φ_w

Таблица 20

| d_w | 6 | 8 | 10 | 12 | 14 |
|-------------|-----|-----|-----|-----|----|
| φ_w | 200 | 150 | 120 | 100 | 80 |

ПРИЛОЖЕНИЕ 18

Расчетные значения веса снегового покрова S_q на $1m^2$ горизонтальной поверхности земли

Таблица 21

| Район (карта 1 СНиП 2.01.07-85* приложение 3) | Города, расположенные в соответствующих районах | S_0 , кПа |
|---|---|-------------|
| I | Астрахань, Благовещенск, Чита | 0,8 |
| II | Волгоград, Иркутск, Хабаровск, Омск | 1,2 |
| III | Белгород, Великий Новгород, Воронеж, Екатеринбург, Красноярск, Курск, Липецк, Москва, Орел, Санкт - Петербург, Саратов, Смоленск, Тамбов, Тюмень, Челябинск | 1,8 |
| IV | Вологда, Кемерово, Нижний Новгород, Нижний Тагил, Новосибирск, Самара, Томск, Тверь, Ярославль | 2,4 |
| V | Киров, Пермь, Уфа | 3,2 |
| VI | Нефтегорск, Петропавловск - Камчатский | 4,0 |

ПРИЛОЖЕНИЕ 19

Значения коэффициента продольного изгиба φ

Таблица 22

| | | | | |
|-----------|------|-----|-----|-----|
| l_0/h | 6 | 10 | 15 | 20 |
| φ | 0,92 | 0,9 | 0,8 | 0,6 |

ПРИЛОЖЕНИЕ 20

Значения коэффициента ξ

Таблица 23

| φ_f | $\frac{e_s}{h_0}$ | Коэффициенты $\xi = z/h_0$ при значениях $\mu\alpha_{s1}$, равных | | | | | | | | | | |
|-------------|-------------------|--|------|------|------|------|------|------|------|------|------|------|
| | | 0,02 | 0,03 | 0,05 | 0,07 | 0,10 | 0,15 | 0,20 | 0,25 | 0,30 | 0,40 | 0,50 |
| 0,0 | 0,7 | 0,70 | 0,69 | 0,69 | 0,69 | 0,68 | 0,68 | 0,67 | 0,67 | 0,67 | 0,67 | 0,67 |
| | 0,8 | 0,77 | 0,76 | 0,74 | 0,73 | 0,72 | 0,70 | 0,69 | 0,68 | 0,68 | 0,67 | 0,66 |
| | 0,9 | 0,82 | 0,80 | 0,77 | 0,76 | 0,74 | 0,71 | 0,70 | 0,68 | 0,67 | 0,66 | 0,64 |
| | 1,0 | 0,84 | 0,82 | 0,78 | 0,77 | 0,74 | 0,71 | 0,69 | 0,67 | 0,66 | 0,64 | 0,62 |
| | 1,1 | 0,85 | 0,83 | 0,79 | 0,77 | 0,74 | 0,71 | 0,68 | 0,66 | 0,65 | 0,62 | 0,60 |
| | $\geq 1,2$ | 0,85 | 0,83 | 0,79 | 0,77 | 0,74 | 0,70 | 0,67 | 0,65 | 0,63 | 0,60 | 0,58 |
| 0,2 | 0,7 | 0,7 | 0,70 | 0,70 | 0,70 | 0,70 | 0,70 | 0,70 | 0,70 | 0,70 | 0,70 | 0,70 |
| | 0,8 | 0,79 | 0,79 | 0,78 | 0,77 | 0,77 | 0,76 | 0,75 | 0,75 | 0,74 | 0,74 | 0,73 |
| | 0,9 | 0,85 | 0,84 | 0,82 | 0,81 | 0,80 | 0,78 | 0,77 | 0,76 | 0,75 | 0,74 | 0,73 |
| | 1,0 | 0,87 | 0,86 | 0,84 | 0,83 | 0,81 | 0,79 | 0,77 | 0,76 | 0,75 | 0,74 | 0,72 |
| | $\geq 1,2$ | 0,88 | 0,87 | 0,85 | 0,83 | 0,81 | 0,79 | 0,77 | 0,75 | 0,74 | 0,72 | 0,70 |
| 0,4 | 0,7 | 0,70 | 0,70 | 0,70 | 0,70 | 0,70 | 0,70 | 0,70 | 0,70 | 0,70 | 0,70 | 0,70 |
| | 0,8 | 0,80 | 0,79 | 0,79 | 0,79 | 0,79 | 0,78 | 0,78 | 0,78 | 0,77 | 0,77 | 0,77 |
| | 0,9 | 0,87 | 0,86 | 0,84 | 0,83 | 0,82 | 0,81 | 0,80 | 0,80 | 0,79 | 0,78 | 0,77 |
| | 1,0 | 0,89 | 0,88 | 0,86 | 0,85 | 0,84 | 0,82 | 0,81 | 0,80 | 0,79 | 0,78 | 0,77 |
| | $\geq 1,2$ | 0,88 | 0,87 | 0,86 | 0,85 | 0,84 | 0,82 | 0,81 | 0,80 | 0,79 | 0,77 | 0,76 |
| 0,6 | 0,8 | 0,80 | 0,80 | 0,80 | 0,80 | 0,80 | 0,79 | 0,79 | 0,79 | 0,79 | 0,79 | 0,79 |
| | 0,9 | 0,87 | 0,87 | 0,86 | 0,85 | 0,84 | 0,83 | 0,82 | 0,82 | 0,81 | 0,80 | 0,80 |
| | 1,0 | 0,89 | 0,88 | 0,87 | 0,87 | 0,86 | 0,84 | 0,83 | 0,83 | 0,82 | 0,81 | 0,80 |
| | $\geq 1,2$ | 0,90 | 0,88 | 0,87 | 0,86 | 0,85 | 0,84 | 0,83 | 0,82 | 0,81 | 0,80 | 0,79 |
| $\geq 0,8$ | 0,8 | 0,80 | 0,80 | 0,80 | 0,80 | 0,80 | 0,80 | 0,80 | 0,80 | 0,80 | 0,80 | 0,80 |
| | 0,9 | 0,88 | 0,87 | 0,86 | 0,86 | 0,85 | 0,84 | 0,84 | 0,83 | 0,83 | 0,82 | 0,82 |
| | 1,0 | 0,89 | 0,89 | 0,88 | 0,87 | 0,87 | 0,86 | 0,85 | 0,84 | 0,83 | 0,83 | 0,82 |
| | $\geq 1,2$ | 0,90 | 0,88 | 0,87 | 0,87 | 0,86 | 0,85 | 0,84 | 0,84 | 0,83 | 0,82 | 0,81 |

$$\varphi_f = \frac{(b'_f - b)h'_f + \alpha_{s1}A'_{sp} + \alpha_{s1}A'_s}{bh_0}; e_s = \frac{M_s}{P}; \mu\alpha_{s1} = \frac{\alpha_{s1}A_{sp} + \alpha_{s1}A_s}{bh_0}$$

ОГЛАВЛЕНИЕ

| | |
|---|----|
| ВВЕДЕНИЕ..... | 1 |
| 1. КОМПОНОВКА КОНСТРУКТИВНОЙ СХЕМЫ СБОРНОГО ПЕРЕКРЫТИЯ..... | 5 |
| 2. РАСЧЕТ И КОНСТРУИРОВАНИЕ МНОГОПУСТОТНОЙ ПРЕДВАРИТЕЛЬНО НАПРЯЖЕННОЙ ПЛИТЫ ПЕРЕКРЫТИЯ..... | 8 |
| ПРИ ВРЕМЕННОЙ ПОЛЕЗНОЙ НАГРУЗКЕ $V = 1,5 \text{ кН/м}^2$ | 8 |
| 2.1. Исходные данные | 8 |
| Нагрузки на 1 м^2 перекрытия | 8 |
| Материалы для плиты | 8 |
| 2.2. Расчет плиты по предельным состояниям первой группы | 9 |
| Определение внутренних усилий | 9 |
| Расчет по прочности нормального сечения при действии изгибающего момента..... | 10 |
| Расчет по прочности при действии поперечной силы..... | 11 |
| 2.3. Расчет плиты по предельным состояниям второй группы | 13 |
| Геометрические характеристики приведенного сечения | 13 |
| Потери предварительного напряжения арматуры | 13 |
| Расчет прогиба плиты | 14 |
| 3. ВАРИАНТ РАСЧЕТА МНОГОПУСТОТНОЙ ПРЕДВАРИТЕЛЬНО НАПРЯЖЕННОЙ ПЛИТЫ ПРИ ДЕЙСТВИИ ВРЕМЕННОЙ НАГРУЗКИ, РАВНОЙ $4,5 \text{ кН/м}^2$ | 20 |
| 3.1. Исходные данные | 20 |
| 3.2. Расчет плиты по предельным состояниям первой группы | 20 |
| Определение внутренних усилий | 20 |
| Расчет по прочности на действие изгибающего момента..... | 21 |
| Расчет по прочности при действии поперечной силы..... | 21 |
| 3.3. Расчет плиты по предельным состояниям второй группы | 23 |
| Геометрические характеристики приведенного сечения (см. п. 2.3) | 23 |
| Потери предварительного напряжения арматуры | 23 |
| Расчет по раскрытию трещин, нормальных к продольной оси | 24 |
| Расчет прогиба плиты | 27 |
| 4. РАСЧЕТ И КОНСТРУИРОВАНИЕ ОДНОПРОЛЕТНОГО РИГЕЛЯ | 29 |
| 4.1. Исходные данные | 29 |
| 4.2. Определение усилий в ригеле..... | 31 |
| 4.3. Расчет ригеля по прочности нормальных сечений при действии изгибающего момента.. | 31 |
| 4.4. Расчёт ригеля по прочности при действии поперечных сил | 32 |
| 4.5. Построение эпюры материалов | 38 |
| 5. РАСЧЕТ И КОНСТРУИРОВАНИЕ КОЛОННЫ | 42 |
| 5.1. Исходные данные | 42 |
| 5.2. Определение усилий в колонне | 43 |
| 5.3. Расчет колонны по прочности | 43 |
| 6. РАСЧЕТ И КОНСТРУИРОВАНИЕ ФУНДАМЕНТА ПОД КОЛОННУ | 44 |
| 6.1. Исходные данные | 44 |
| 6.2. Определение размера стороны подошвы фундамента..... | 44 |
| 6.3. Определение высоты фундамента..... | 44 |
| 6.4. Расчет на продавливание..... | 46 |
| 6.5. Определение площади арматуры подошвы фундамента..... | 50 |
| БИБЛИОГРАФИЧЕСКИЙ СПИСОК..... | 50 |
| ПРИЛОЖЕНИЯ..... | 51 |