

Документ подписан простой электронной подписью

Информация о владельце:

ФИО: Агафонов Александр Викторович

Должность: директор филиала

Дата подписания: 18.06.2023 08:54:58

Университет: Московский политех

2539477a8ecf706dc9cff164bc411eb6d3c4ab06

**МИНИСТЕРСТВО НАУКИ И ВЫСШЕГО ОБРАЗОВАНИЯ РОССИЙСКОЙ ФЕДЕРАЦИИ**  
**ФЕДЕРАЛЬНОЕ ГОСУДАРСТВЕННОЕ АВТОНОМНОЕ ОБРАЗОВАТЕЛЬНОЕ УЧРЕЖДЕНИЕ**  
**ВЫСШЕГО ОБРАЗОВАНИЯ «МОСКОВСКИЙ ПОЛИТЕХНИЧЕСКИЙ УНИВЕРСИТЕТ»**  
**ЧЕБОКСАРСКИЙ ИНСТИТУТ (ФИЛИАЛ) МОСКОВСКОГО ПОЛИТЕХНИЧЕСКОГО УНИВЕРСИТЕТА**

## **Кафедра Информационных технологий и систем управления**



**УТВЕРЖДАЮ**

Директор филиала

А.В. Агафонов

"27" мая 2026г.

# **РАБОЧАЯ ПРОГРАММА ДИСЦИПЛИНЫ**

## **«Инженерная и компьютерная графика»**

(наименование дисциплины)

Направление подготовки	<b>09.03.02 «Информационные системы и технологии»</b> (код и наименование направления подготовки)
Направленность (профиль) подготовки	<b>«Информационные технологии в медиаиндустрии и дизайне»</b> (наименование профиля подготовки)
Квалификация выпускника	<b>бакалавр</b>
Форма обучения	<b>очная, заочная</b>
Год начала обучения	<b>2026</b>

Чебоксары, 2026

Рабочая программа дисциплины разработана в соответствии с:

- федеральным государственным образовательным стандартом высшего образования - бакалавриат по направлению подготовки 09.03.02 – Информационные системы и технологии, утвержденный приказом Министерства науки и высшего образования Российской Федерации № 926 от 19 сентября 2017 г. зарегистрированный в Минюсте 12 октября 2017 года, рег. номер 48535 (далее – ФГОС ВО);

- учебным планом (очной, заочной форм обучения) по направлению подготовки 09.03.02 «Информационные системы и технологии».

Рабочая программа дисциплины включает в себя оценочные материалы для проведения текущего контроля успеваемости и промежуточной аттестации по дисциплине (п.6 Фонд оценочных средств для проведения текущего контроля успеваемости, промежуточной аттестации по итогам освоения дисциплины).

Автор Пикина Наталия Евгеньевна, кандидат педагогических наук, доцент кафедры информационных технологий и систем управления

*(указать ФИО, ученую степень, ученое звание или должность)*

Программа одобрена на заседании кафедры Информационных технологий и систем управления (протокол № 9 от 22.05.2026 г.).

# **1. Перечень планируемых результатов обучения по дисциплине, соотнесенных с планируемыми результатами освоения образовательной программы (Цели освоения дисциплины)**

1.1. *Целями* освоения дисциплины «Инженерная и компьютерная графика» являются:

- формирование компетенций, обеспечивающих развитие пространственного воображения и конструктивно-геометрического мышления, способностей к анализу и синтезу пространственных форм и отношений на основе графических моделей пространства, практически реализуемых в виде чертежей конкретных пространственных объектов и зависимостей.

- формирование мировоззрения в области компьютерной графики и системное овладение знаниями в области автоматизации выполнения конструкторской графической и текстовой документации, создания, обработки и вывода цифровых графических изображений, а также привитие студентам умений и навыков использования систем автоматизированного проектирования для решения проектно-конструкторских задач.

- выработка умений построения и исследования геометрических моделей объектов и процессов;

- привитие навыков использования графических информационных технологий, двух- и трехмерного геометрического и виртуального моделирования для компьютерного моделирования в науке и технике;

- создания графических информационных ресурсов и систем во всех предметных областях.

Для достижения целей дисциплины необходимо решить следующую *основную задачу* – сформировать у обучающихся теоретические знания и практические навыки, необходимые для:

- обеспечения студентов современными знаниями, умениями и навыками по работе с растровой, векторной графикой и системами автоматизированного проектирования;

- ознакомления студентов с примитивами и атрибутами интерактивных компьютерных систем для выполнения и редактирования изображений и чертежей, решения задач геометрического моделирования.

1.2. Области профессиональной деятельности и(или) сферы профессиональной деятельности, в которых выпускники, освоившие программу, могут осуществлять профессиональную деятельность:

*Об Связь, информационные и коммуникационные технологии (в сфере проектирования, разработки, внедрения и эксплуатации средств вычислительной техники и информационных систем, управления их жизненным циклом).*

1.3. К основным задачам изучения дисциплины относится подготовка обучающихся к выполнению трудовых функций в соответствии с профессиональными стандартами:

Наименование профессиональных стандартов (ПС)	Код, наименование и уровень квалификации ОТФ, на которые ориентирована дисциплина	Код и наименование трудовых функций, на которые ориентирована дисциплина
<p>06.025 Профессиональный стандарт «Специалист по дизайну графических пользовательских интерфейсов», утв. приказом Министерством труда и социальной защиты РФ 29 сентября 2020 № 671н</p>	<p>D Эвристическая оценка графического пользовательского интерфейса</p>	<p>D/01.6 Формальная оценка графического пользовательского интерфейса D/02.6 Анализ данных о действиях пользователей при работе с интерфейсом</p>
<p>06.015 Профессиональный стандарт «Специалист по информационным системам», утвержденный приказом Министерства труда и социальной защиты Российской Федерации от 18 ноября 2014 г. № 896н (зарегистрирован Министерством юстиции Российской Федерации 24 декабря 2014 г., регистрационный № 35361)</p>	<p>C Выполнение работ и управление работами по созданию (модификации) и сопровождению ИС, автоматизирующих задачи организационного управления и бизнес-процессы</p>	<p>C/14.6 Разработка архитектуры ИС C/15.6 Разработка прототипов ИС C/16.6 Проектирование и дизайн ИС C/18.6 Организационное и технологическое обеспечение кодирования на языках программирования</p>

#### 1.4. Компетенции обучающегося, формируемые в результате освоения дисциплины

Наименование категории (группы) компетенций	Код и наименование компетенций	Код и наименование индикатора достижения компетенции	Перечень планируемых результатов обучения

Разработка и реализация проектов	УК-2. Способен определять круг задач в рамках поставленной цели и выбирать оптимальные способы их решения, исходя из действующих правовых норм, имеющихся ресурсов и ограничений	УК-2.1. Формулирует совокупность задач в рамках поставленной цели проекта, решение которых обеспечивает ее достижение	<p><i>на уровне знаний:</i>  знать этапы жизненного цикла проекта;</p> <p><i>на уровне умений:</i>  уметь разрабатывать проект с учетом анализа альтернативных вариантов его реализации, определять с использованием инструментов планирования целевые этапы и основные направления работ;</p> <p><i>на уровне навыков:</i>  владеть методиками разработки и управления проектом;</p>
		УК-2.2. Определяет связи между поставленными задачами, основными компонентами проекта и ожидаемыми результатами его реализации	<p><i>на уровне знаний:</i>  знать этапы разработки и реализации проекта;</p> <p><i>на уровне умений:</i>  уметь формулировать цель задачи, обосновывать актуальность, научную и практическую значимость, ожидаемые результаты и возможные сферы применения;</p> <p><i>на уровне навыков:</i>  владеть методами оценки потребности в ресурсах и эффективности проекта</p>

		<p>УК-2.3. Выбирает оптимальные способы планирования, распределения зон ответственности, решения задач, анализа результатов с учетом действующих правовых норм, имеющихся условий, ресурсов и ограничений, возможностей использования</p>	<p><i>на уровне знаний:</i>  знать методы разработки и управления проектами.  <i>на уровне умений:</i>  уметь управлять проектом на всех этапах его жизненного цикла, осуществлять мониторинг хода его реализации, вносить при необходимости изменения в план реализации проекта; представлять публично результаты проекта (его этапов) в различной форме (отчеты, статьи, выступления на научно-практических конференциях, семинарах  <i>на уровне навыков:</i>  навыками планирования работ при реализации проекта</p>
--	--	---	--

<p>Нормативно-правовая, техническая грамотность в профессиональной сфере</p>	<p>ОПК-4. Способен участвовать в разработке технической документации, связанной с профессиональной деятельностью с использованием стандартов, норм и правил</p>	<p>ОПК-4.1 Знать: основные стандарты оформления технической документации на различных стадиях жизненного цикла информационной системы.</p>	<p><i>на уровне знаний:</i>            знать основные виды проектно-конструкторской документации на стадиях разработки проекта (чертеж общего вида сборочной единицы, сборочный чертеж, спецификация, чертежи деталей) и правила их оформления с соблюдением стандартов.            знать способы преобразования чертежей геометрических фигур вращением и заменой плоскостей проекций;  <i>на уровне умений:</i>            уметь использовать способы построения изображений (чертежей) пространственных фигур на плоскости; уметь выполнять чертежи в соответствии со стандартными правилами их оформления и свободно читать их; уметь использовать системы автоматизированного проектирования и черчения для создания проектно-конструкторской документации.  <i>на уровне навыков:</i>            развитым пространственным представлением; навыками логического мышления,</p>
		<p>ОПК-4.2 Уметь: применять стандарты оформления технической документации на различных стадиях жизненного цикла информационной системы.</p>	

		ОПК-4.3 Иметь навыки составления технической документации на различных этапах жизненного цикла информационной системы.	позволяющими грамотно пользоваться языком чертежа в традиционном «ручном» и компьютерном исполнении; алгоритмами решения задач, связанных с формой и взаимным расположением пространственных фигур; набором знаний и установленных правил для составления и чтения проектно-конструкторской документации.
--	--	--	---

## 2. Место дисциплины в структуре ОПОП

Дисциплина Б1.Д(М).Б.18 «Инженерная и компьютерная графика» реализуется в рамках обязательной части Блока 1 «Дисциплины (модули)» программы бакалавриата.

Дисциплина «Инженерная и компьютерная графика» преподается обучающимся по очной форме обучения – во 2-м семестре, по заочной форме – в 3-м семестре.

Дисциплина «Инженерная и компьютерная графика» является промежуточным этапом формирования компетенций УК-2, ОПК-4 процессе освоения ОПОП.

Дисциплина «Инженерная и компьютерная графика» основывается на знаниях, умениях и навыках, приобретенных при изучении дисциплин Введение в проектную деятельность и является предшествующей для изучения дисциплин Программирование и основы алгоритмизации, Проектная деятельность, учебная практика: ознакомительная практика, учебная практика: технологическая (проектно-технологическая) практика, Метрология, стандартизация и сертификация, производственная практика: технологическая (проектно-технологическая) практика, производственная практика: преддипломная практика, Государственная итоговая аттестация: подготовка к сдаче и сдача государственного экзамена, Государственная итоговая аттестация: выполнение и защита выпускной квалификационной работы.

Формой промежуточной аттестации знаний обучаемых по очной форме обучения является экзамен во 2-м семестре, по заочной форме экзамен во 2-м семестре.

### 3. Объем дисциплины

очная форма обучения:

Вид учебной работы по дисциплине	Всего в з.е. и часах	Семестр 2 в часах
<b>Общая трудоёмкость дисциплины</b>	<b>4 з.е. - 144 ак.час</b>	<b>144 ак.час</b>
<i>Контактная работа - Аудиторные занятия</i>	<b>55</b>	<b>55</b>
<i>Лекции</i>	18	18
<i>Лабораторные занятия</i>	36	36
<i>Семинары, практические занятия</i>	-	-
<i>Консультация</i>	1	1
<b>Самостоятельная работа</b>	<b>51</b>	<b>51</b>
<b>Курсовая работа (курсовой проект)</b>	2	2
<b>Вид промежуточной аттестации</b>	Экзамен-36 часов	Экзамен-36 часов

заочная форма обучения:

Вид учебной работы по дисциплине	Всего в з.е. и часах	Семестр 2 в часах
<b>Общая трудоёмкость дисциплины</b>	<b>4 з.е. - 144 ак.час</b>	<b>144 ак.час</b>
<i>Контактная работа - Аудиторные занятия</i>	<b>13</b>	<b>13</b>
<i>Лекции</i>	6	6
<i>Лабораторные занятия</i>	6	6
<i>Семинары, практические занятия</i>	-	-
<i>Консультация</i>	1	1
<b>Самостоятельная работа</b>	<b>120</b>	<b>120</b>
<b>Курсовая работа (курсовой проект)</b>	2	2
<b>Вид промежуточной аттестации</b>	Экзамен-9 часов	Экзамен-9 часов

**4. Содержание дисциплины, структурированное по темам (разделам) дисциплины с указанием их объемов (в академических часах) и видов учебных занятий**

#### 4.1. Учебно-тематический план

Очная форма обучения

Наименование тем (разделов) дисциплины	Трудоёмкость в часах				Код индикатора достижений компетенции
	Контактная работа – Аудиторная работа			самостоятельная работа	
	лекции	лабораторные занятия	семинары и практические занятия		
Тема 1. Теоретические основы компьютерной графики. Методы, нормы, правила чтения и составления	6	12	-	16	УК-2.1, УК-2.2, УК-2.3, ОПК-4.1., ОПК-4.2., ОПК-4.3.

конструкторской документации					
Тема 2. Основы автоматизированного проектирования	6	12	-	18	УК-2.1, УК-2.2, УК-2.3, ОПК-4.1., ОПК-4.2., ОПК-4.3.
Тема 3. Проектная документация	6	12	-	17	УК-2.1, УК-2.2, УК-2.3, ОПК-4.1., ОПК-4.2., ОПК-4.3.
Консультация	1			-	УК-2.1, УК-2.2, УК-2.3, ОПК-4.1., ОПК-4.2., ОПК-4.3.
Курсовая работа (курсовой проект)	2				УК-2.1, УК-2.2, УК-2.3, ОПК-4.1., ОПК-4.2., ОПК-4.3.
Контроль (экзамен)	36				УК-2.1, УК-2.2, УК-2.3, ОПК-4.1., ОПК-4.2., ОПК-4.3.
<b>ИТОГО</b>	<b>55</b>			<b>51</b>	

### Заочная форма обучения

Наименование тем (разделов) дисциплины	Трудоемкость в часах				Код индикатора достижений компетенции
	Контактная работа – Аудиторная работа			самостоятельная работа	
	лекции	лабораторные занятия	семинары и практические занятия		
Тема 1. Теоретические основы компьютерной графики. Методы, нормы, правила чтения и составления конструкторской документации	2	2	-	38	УК-2.1, УК-2.2, УК-2.3, ОПК-4.1., ОПК-4.2., ОПК-4.3.
Тема 2. Основы автоматизированного проектирования	2	2	-	40	УК-2.1, УК-2.2, УК-2.3, ОПК-4.1., ОПК-4.2., ОПК-4.3.
Тема 3. Проектная документация	2	2	-	42	УК-2.1, УК-2.2, УК-2.3, ОПК-4.1., ОПК-4.2., ОПК-4.3.
Консультация	1			-	УК-2.1, УК-2.2, УК-2.3, ОПК-4.1., ОПК-4.2., ОПК-4.3.
Курсовая работа (курсовой проект)	2				УК-2.1, УК-2.2, УК-2.3, ОПК-4.1., ОПК-4.2., ОПК-4.3.

Контроль (экзамен)	9		УК-2.1, УК-2.2, УК-2.3, ОПК- 4.1., ОПК-4.2., ОПК-4.3.
<b>ИТОГО</b>	<b>13</b>	<b>120</b>	

## 4.2 Содержание дисциплины

### **Тема 1. Теоретические основы компьютерной графики. Методы, нормы, правила чтения и составления конструкторской документации**

Понятие и основные направления (2D и 3D графика). Роль компьютерной графики в современном проектировании.

Векторная и растровая графика, их преимущества и недостатки. Основные алгоритмы для обработки графических объектов.

Обзор действующих стандартов, регулирующих создание и использование графических материалов. Влияние стандартов на качество и единообразие конструкторской документации.

Основные элементы и обозначения в чертежах. Как правильно интерпретировать размеры, масштабы и другие параметры.

Обязательные элементы и структура документации. Способы оформления чертежей и спецификаций.

### **Тема 2. Основы автоматизированного проектирования**

Понятие, цели и задачи автоматизированного проектирования. Роль автоматизированного проектирования в современном проектировании.

Обзор популярных CAD-систем (AutoCAD, SolidWorks, CATIA и др.). Основные функции и возможности этих систем.

Этапы проектирования с использованием CAD-систем. Интеграция различных этапов разработки в единую систему.

Как автоматизированное проектирование влияет на смежные области (инженерия, архитектура, производство). Примеры совместных проектов.

Тенденции и новшества в области автоматизированного проектирования. Влияние современных технологий (Искусственный интеллект, виртуальная реальность) на автоматизированное проектирование.

### **Тема 3. Проектная документация**

Понятие проектной документации в контексте инженерного проектирования. Для чего необходимо составлять проектную документацию.

Виды проектной документации: рабочая, исполнительная, техническая. Основные отличия и назначения каждого вида.

Обязательные разделы документации. Как правильно организовать информацию для удобства использования.

Нормативные требования и стандарты оформления. Обзор ГОСТов, регулирующих проектную документацию.

Процессы проверки документации на соответствие требованиям. Роль экспертизы в процессе проектирования.

Правила и методы хранения. Важность архивирования для дальнейшего использования и восстановления информации.

## **5. Учебно-методическое обеспечение самостоятельной работы студентов**

В рамках учебного курса предусматриваются встречи с работодателями.

Самостоятельная работа проводится с целью: выявления оптимальных конструктивных решений и параметров, определения наиболее эффективных режимов эксплуатации, стратегии текущего технического обслуживания и ремонтов; углубления и расширения теоретических знаний студентов; формирования умений использовать нормативную, справочную документацию, учебную и специальную литературу; развития познавательных способностей и активности обучающихся: самостоятельности, ответственности, организованности; формирования профессиональных компетенций; развитию исследовательских умений студентов.

Формы и виды самостоятельной работы студентов: чтение основной и дополнительной литературы – самостоятельное изучение материала по рекомендуемым литературным источникам; работа с библиотечным каталогом, самостоятельный подбор необходимой литературы; работа со словарем, справочником; поиск необходимой информации в сети Интернет; конспектирование источников; реферирование источников; составление аннотаций к прочитанным литературным источникам; составление рецензий и отзывов на прочитанный материал; составление обзора публикаций по теме; составление и разработка терминологического словаря; составление хронологической таблицы; составление библиографии (библиографической картотеки); подготовка к различным формам текущей и промежуточной аттестации; выполнение домашних контрольных работ; самостоятельное выполнение практических заданий репродуктивного типа (ответы на вопросы, задачи, тесты).

Технология организации самостоятельной работы обучающихся включает использование информационных и материально-технических ресурсов образовательного учреждения: библиотеку с читальным залом, компьютерные классы с возможностью работы в Интернет; аудитории (классы) для консультационной деятельности.

Перед выполнением обучающимися внеаудиторной самостоятельной работы преподаватель проводит консультирование по выполнению задания, который включает цель задания, его содержания, сроки выполнения, ориентировочный объем работы, основные требования к результатам работы, критерии оценки. Во время выполнения обучающимися внеаудиторной самостоятельной работы и при необходимости преподаватель может проводить индивидуальные и групповые консультации.

Контроль самостоятельной работы студентов предусматривает: соотнесение содержания контроля с целями обучения; объективность контроля; валидность контроля (соответствие предъявляемых заданий тому, что

предполагается проверить); дифференциацию контрольно-измерительных материалов.

Формы контроля самостоятельной работы: просмотр и проверка выполнения самостоятельной работы преподавателем; организация самопроверки, взаимопроверки выполненного задания в группе; обсуждение результатов выполненной работы на занятии; проведение письменного опроса; проведение устного опроса; организация и проведение индивидуального собеседования.

### **Перечень вопросов, отводимых на самостоятельное освоение дисциплины, формы внеаудиторной самостоятельной работы**

<b>Наименование тем (разделов) дисциплины</b>	<b>Перечень вопросов, отводимых на самостоятельное освоение</b>	<b>Формы внеаудиторной самостоятельной работы</b>
<p>Тема 1. Теоретические основы компьютерной графики. Методы, нормы, правила чтения и составления конструкторской документации</p>	<ol style="list-style-type: none"> <li>1. Компьютерная графика и ее направления.</li> <li>2. Методы компьютерной графике для создания изображений.</li> <li>3. Разниц между векторной и растровой графикой. В каких случаях лучше использовать каждый из этих типов?</li> <li>4. Основные нормы и стандарты, регулирующие конструкторскую документацию.</li> <li>5. Чтение и интерпретация размеров и масштабов на чертежах.</li> <li>6. Обязательные элементы, которые должны присутствовать в конструкторской документации.</li> <li>7. Правила оформления чертежей в соответствии с действующими стандартами.</li> <li>8. Процесс составления конструкторской документации. Основные этапы.</li> <li>9. Роль компьютерной графики в процессе проектирования и разработки продукции.</li> <li>10. Составить схему «Структура конструкторской документации» — указать основные разделы и их содержание.</li> </ol>	<p>Анализ теоретического материала, изучение примеров конструкторской документации, выполнение практических заданий по чтению и составлению чертежей, сравнение различных методов графики, создание презентации по выбранной теме.</p>
<p>Тема 2. Основы автоматизированного проектирования</p>	<ol style="list-style-type: none"> <li>1. Автоматизированное проектирование и его роль в современном проектировании.</li> <li>2. Основные программные средства для автоматизированного проектирования. Привести примеры.</li> <li>3. Этапы процесса автоматизированного проектирования.</li> <li>4. Автоматизированное проектирование и его влияние на взаимодействие между различными специальностями в проектировании.</li> <li>5. Преимущества и недостатки использования автоматизированного проектирования.</li> <li>6. Современные технологии (например, ИИ) и их</li> </ol>	<p>Исследование возможностей различных САД-систем, выполнение практических заданий по проектированию с использованием автоматизированного проектирования, анализ существующих проектов, разработанных с помощью автоматизированного проектирования,</p>

	<p>влияние на автоматизированное проектирование.</p> <p>7. САД-системы в создании проектной документации.</p> <p>8. Факторы при выборе программного обеспечения для АП.</p> <p>9. Перспективы развития автоматизированного проектирования в ближайшие годы.</p> <p>10. Составить схему «Процесс автоматизированного проектирования» — указать основные этапы и их содержание.</p>	<p>написание конспектов по выбранным темам.</p>
Тема 3. Проектная документация	<p>1. Проектная документация и ее роль в инженерном проектировании.</p> <p>2. Виды проектной документации и их отличие.</p> <p>3. Структура проектной документации. Обязательные разделы.</p> <p>4. Требования к оформлению проектной документации по действующим стандартам.</p> <p>5. Проверка и утверждение проектной документации.</p> <p>6. Основные этапы разработки проектной документации.</p> <p>7. Важность архивирования проектной документации. Каковы правила хранения.</p> <p>8. Проектная документация и ее влияние на качество и безопасность разрабатываемых объектов.</p> <p>9. Современные технологии в управлении проектной документацией.</p> <p>10. Составить схему «Структура проектной документации» — указать основные виды и их содержание.</p>	<p>Анализ примеров проектной документации, выполнение практических заданий по оформлению документов, создание собственных проектов с учетом требований к документации, исследование современных технологий управления проектной документацией.</p>

### Шкала оценивания

Шкала оценивания	Критерии оценивания
«Отлично»	Обучающийся глубоко и содержательно раскрывает тему самостоятельной работы, не допустив ошибок. Ответ носит развернутый и исчерпывающий характер
«Хорошо»	Обучающийся в целом раскрывает тему самостоятельной работы, однако ответ хотя бы на один из них не носит развернутого и исчерпывающего характера
«Удовлетворительно»	Обучающийся в целом раскрывает тему самостоятельной работы и допускает ряд неточностей, фрагментарно раскрывает содержание теоретических вопросов или их раскрывает содержательно, но допуская значительные неточности.
«Неудовлетворительно»	Обучающийся не владеет выбранной темой самостоятельной работы

**6. Оценочные материалы (фонд оценочных средств) для проведения текущего контроля успеваемости, промежуточной аттестации по итогам освоения дисциплины**

**6.1. Паспорт фонда оценочных средств**

№	Контролируемые разделы (темы) дисциплины	Код и наименование компетенции	Индикатор достижения компетенции	Наименование оценочного средства
1	Тема 1. Теоретические основы компьютерной графики. Методы, нормы, правила чтения и составления конструкторско й документации	УК-2. Способен определять круг задач в рамках поставленной цели и выбирать оптимальные способы их решения, исходя из действующих правовых норм, имеющихся ресурсов и ограничений	УК-2.1.Формулирует совокупность задач в рамках поставленной цели проекта, решение которых обеспечивает ее достижение УК-2.2. Определяет связи между поставленными задачами, основными компонентами проекта и ожидаемыми результатами его реализации УК-2.3. Выбирает оптимальные способы планирования, распределения зон ответственности, решения задач, анализа результатов с учетом действующих правовых норм, имеющихся условий, ресурсов и ограничений, возможностей использования	Опрос, тест, доклад, курсовая работа, экзамен
		ОПК-4. Способен участвовать в разработке стандартов, норм и правил, а также технической документации, связанной с профессиональной деятельностью	ОПК-4.1 Знать: основные стандарты оформления технической документации на различных стадиях жизненного цикла информационной системы. ОПК-4.2 Уметь: применять стандарты оформления технической документации на различных стадиях жизненного цикла информационной системы. ОПК-4.3 Иметь навыки: составления технической документации на различных этапах жизненного цикла информационной системы.	Опрос, тест, доклад, курсовая работа, экзамен
2	Тема 2. Основы автоматизированного проектирования	УК-2. Способен определять круг задач в рамках поставленной цели и выбирать оптимальные способы их решения, исходя из действующих	УК-2.1.Формулирует совокупность задач в рамках поставленной цели проекта, решение которых обеспечивает ее достижение УК-2.2. Определяет связи между поставленными задачами, основными компонентами проекта и	Опрос, тест, доклад, курсовая работа, экзамен

		правовых норм, имеющих ресурсы и ограничений	ожидаемыми результатами его реализации УК-2.3. Выбирает оптимальные способы планирования, распределения зон ответственности, решения задач, анализа результатов с учетом действующих правовых норм, имеющих условия, ресурсов и ограничений, возможностей использования	
		ОПК-4. Способен участвовать в разработке стандартов, норм и правил, а также технической документации, связанной с профессиональной деятельностью	ОПК-4.1 Знать: основные стандарты оформления технической документации на различных стадиях жизненного цикла информационной системы. ОПК-4.2 Уметь: применять стандарты оформления технической документации на различных стадиях жизненного цикла информационной системы. ОПК-4.3 Иметь навыки: составления технической документации на различных этапах жизненного цикла информационной системы.	Опрос, тест, доклад, курсовая работа, экзамен
3	Тема 3. Проектная документация	УК-2. Способен определять круг задач в рамках поставленной цели и выбирать оптимальные способы их решения, исходя из действующих правовых норм, имеющих ресурсы и ограничений	УК-2.1. Формулирует совокупность задач в рамках поставленной цели проекта, решение которых обеспечивает ее достижение УК-2.2. Определяет связи между поставленными задачами, основными компонентами проекта и ожидаемыми результатами его реализации УК-2.3. Выбирает оптимальные способы планирования, распределения зон ответственности, решения задач, анализа результатов с учетом действующих правовых норм, имеющих условия, ресурсов и ограничений, возможностей использования	Опрос, тест, доклад, курсовая работа, экзамен
		ОПК-4. Способен участвовать в разработке стандартов, норм	ОПК-4.1 Знать: основные стандарты оформления технической документации на различных стадиях жизненного цикла	Опрос, тест, доклад, курсовая работа,

		и правил, а также технической документации, связанной с профессиональной деятельностью	информационной системы. ОПК-4.2 Уметь: применять стандарты оформления технической документации на различных стадиях жизненного цикла информационной системы. ОПК-4.3 Иметь навыки: составления технической документации на различных этапах жизненного цикла информационной системы.	экзамен
--	--	--	--	---------

**Этапы формирования компетенций в процессе освоения ОПОП** прямо связаны с местом дисциплин в образовательной программе. Каждый этап формирования компетенции характеризуется определенными знаниями, умениями и навыками и (или) опытом профессиональной деятельности, которые оцениваются в процессе текущего контроля успеваемости, промежуточной аттестации по дисциплине (практике) и в процессе итоговой аттестации.

Дисциплина «Инженерная и компьютерная графика» является начальным этапом комплекса дисциплин, в ходе изучения которых у студентов формируются компетенции УК-2, ОПК-4.

Формирование компетенции УК-2 начинается с освоения дисциплин «Введение в проектную деятельность».

Формирование компетенции ОПК-4 начинается с освоения дисциплин «Инженерная и компьютерная графика».

Завершается работа по формированию у студентов компетенции УК-2, ОПК-4 в ходе изучения дисциплин «Программирование и основы алгоритмизации», «Проектная деятельность», учебная практика: ознакомительная практика, учебная практика: технологическая (проектно-технологическая) практика, «Метрология, стандартизация и сертификация», производственная практика: технологическая (проектно-технологическая) практика, производственная практика: преддипломная практика.

Итоговая оценка сформированности компетенций УК-2, ОПК-4 определяется в период Государственная итоговая аттестация: подготовка к сдаче и сдача государственного экзамена, Государственная итоговая аттестация: выполнение и защита выпускной квалификационной работы.

**В процессе изучения дисциплины, компетенции также формируются поэтапно.**

Основными этапами формирования УК-2, ОПК-4 при изучении дисциплины «Инженерная и компьютерная графика» является последовательное изучение содержательно связанных между собой тем учебных занятий. Изучение каждой темы предполагает овладение студентами необходимыми дескрипторами (составляющими) компетенций. Для оценки уровня сформированности компетенций в процессе изучения дисциплины предусмотрено проведение текущего контроля успеваемости по темам (разделам) дисциплины и промежуточной аттестации по дисциплине – экзамен.

**6.2. Контрольные задания и материалы, необходимые для оценки знаний, умений и навыков и (или) опыта деятельности, характеризующих этапы формирования компетенций в процессе освоения образовательной программы**

**6.2.1. Контрольные вопросы по темам (разделам) для опроса на занятиях**

Тема (раздел)	Вопросы
Тема 1. Теоретические основы компьютерной графики. Методы, нормы, правила чтения и составления конструкторской документации	<p>УК-2</p> <ol style="list-style-type: none"> <li>1. Виды компьютерной графики.</li> <li>2. История развития машинной графики как одной из основных подсистем САПР.</li> <li>3. Государственные нормы и стандарты конструкторской документации.</li> <li>4. Правила и требования к оформлению конструкторских документов.</li> <li>5. Контроль качества конструкторской документации.</li> </ol> <p>ОПК-4</p> <ol style="list-style-type: none"> <li>6. Виды, содержание и форма конструкторских документов.</li> </ol>
Тема 2. Основы автоматизированного проектирования	<p>УК-2</p> <ol style="list-style-type: none"> <li>1. Интерфейс САПР.</li> <li>2. Создание и настройка чертежа.</li> <li>3. Правила оформления чертежей.</li> <li>4. Простановка размеров: линейных, радиальных и диаметральных (ГОСТ 2.307-68).</li> <li>5. Условия буквенно-цифровые обозначения схем.</li> <li>6. Правила выполнения кинематической и электрической схемы. Условные обозначения.</li> </ol> <p>ОПК-4</p> <ol style="list-style-type: none"> <li>7. Стили линий.</li> <li>8. Геометрические построения.</li> <li>9. Построение ломаной линии.</li> <li>10. Построение окружностей.</li> <li>11. Использование глобальных, локальных и клавиатурных привязок.</li> <li>12. Уклоны и конусность.</li> <li>13. Сопряжение линий.</li> <li>14. Контуры технических деталей.</li> <li>15. Понятие эскиза в объёмном моделировании.</li> <li>16. Общий алгоритм моделирования.</li> <li>17. Операция объёмного моделирования – выдавливание, вращения.</li> <li>18. Кинематическая операция, операция по сечениям.</li> <li>19. Форма и формообразование. Параллелепипед.</li> <li>20. Форма и формообразование. Призма.</li> <li>21. Операция сечение плоскостью.</li> <li>22. Общие правила выполнения электрических схем.</li> <li>23. Классификация схем.</li> <li>24. Условные графические обозначения в схемах.</li> <li>25. Создание спецификации.</li> </ol>

<p>Тема 3. Проектная документация</p>	<p>УК-2</p> <ol style="list-style-type: none"> <li>1. Общие требования к составу и комплектованию проектной и рабочей документации.</li> <li>2. Общие правила выполнения документации.</li> <li>3. Правила выполнения спецификаций на чертежах.</li> </ol> <p>ОПК-4</p> <ol style="list-style-type: none"> <li>4. Общие требования к составу и комплектованию проектной и рабочей документации.</li> <li>5. Общие правила выполнения документации.</li> <li>6. Правила выполнения спецификаций на чертежах.</li> <li>7. Каковы основные этапы разработки проектной документации?</li> <li>8. Какие типичные ошибки могут возникнуть при оформлении проектной документации?</li> <li>9. Какова роль спецификаций в проектной документации и как их правильно оформлять?</li> <li>10. Как осуществляется проверка на соответствие проектной документации установленным нормам и стандартам?</li> <li>11. Как ведется учет изменений в проектной документации и их отражение в спецификациях?</li> </ol>
---------------------------------------	---

### Шкала оценивания ответов на вопросы

Шкала оценивания	Критерии оценивания
«Отлично»	Обучающийся глубоко и содержательно раскрывает ответ на каждый теоретический вопрос, не допустив ошибок. Ответ носит развернутый и исчерпывающий характер
«Хорошо»	Обучающийся в целом раскрывает теоретические вопросы, однако ответ хотя бы на один из них не носит развернутого и исчерпывающего характера
«Удовлетворительно»	Обучающийся в целом раскрывает теоретические вопросы и допускает ряд неточностей, фрагментарно раскрывает содержание теоретических вопросов или их раскрывает содержательно, но допуская значительные неточности.
«Неудовлетворительно»	Обучающийся не знает ответов на поставленные теоретические вопросы

### 6.2.2. Темы для докладов

Тема (раздел)	Вопросы
<p>Тема 1. Теоретические основы компьютерной графики. Методы, нормы, правила чтения и составления конструкторской документации</p>	<p>УК-2</p> <ol style="list-style-type: none"> <li>1. Цветовые модели. Законы Грассмана.</li> <li>2. Стандарты в области разработки графических систем.</li> <li>3. Форматы хранения графической информации.</li> <li>4. Классификация и обзор графических систем.</li> </ol> <p>ОПК-4</p> <ol style="list-style-type: none"> <li>5. Области применения компьютерной графики.</li> <li>6. Организация диалога в графических системах.</li> <li>7. Восприятие цвета человеком.</li> <li>8. Ядро графических систем.</li> <li>9. Графические приложения, инструментарий для написания</li> </ol>

	<p>приложений.</p> <p>10. Алгоритмы компьютерной графики.</p> <p>11. Методика чтения и составления конструкторской документации.</p>
Тема 2. Основы автоматизированного проектирования	<p>УК-2</p> <p>1. Стандарты в области разработки графических систем (в контексте автоматизации проектирования).</p> <p>2. Алгоритмы компьютерной графики (в рамках автоматизации).</p> <p>ОПК-4</p> <p>3. Системы координат, типы преобразований графической информации.</p> <p>4. 2D и 3D моделирование в рамках графических систем.</p> <p>5. Геометрические операции над моделями.</p> <p>6. Способы создания фотореалистичных изображений.</p> <p>7. Базовые растровые алгоритмы развертки.</p> <p>8. Удаление невидимых линий и поверхностей.</p>
Тема 3. Проектная документация	<p>УК-2</p> <p>1. Общие требования к составу и комплектованию проектной документации.</p> <p>2. Общие правила выполнения документации.</p> <p>3. Правила выполнения спецификаций на чертежах.</p> <p>ОПК-4</p> <p>4. Понятие геометрического моделирования. Граф.</p> <p>5. Модулирующие назначение план-графики, расчётно-иллюстрационное назначение план графики.</p> <p>6. Комплексный чертеж точки. Горизонтальная плоскость проекции.</p> <p>7. Понятие точки. Понятие прямой и плоскости.</p> <p>8. Положение точки в пространстве трехмерного угла.</p> <p>9. Принадлежность точки линии.</p> <p>10. Пересечение поверхности с поверхностью.</p> <p>11. Решение позиционных задач.</p> <p>12. Стандартные аксонометрические проекции.</p> <p>13. Построение геометрических фигур в аксонометрии по заданным ортогональным проекциям.</p>

### Шкала оценивания

Шкала оценивания	Критерии оценивания
«Отлично»	Обучающийся глубоко и содержательно раскрывает тему доклада, не допустив ошибок. Ответ носит развернутый и исчерпывающий характер.
«Хорошо»	Обучающийся в целом раскрывает тему доклада, однако ответ хотя бы на один из них не носит развернутого и исчерпывающего характера.
«Удовлетворительно»	Обучающийся в целом раскрывает тему доклада и допускает ряд неточностей, фрагментарно раскрывает содержание теоретических вопросов или их раскрывает содержательно, но допуская значительные неточности.
«Неудовлетворительно»	Обучающийся не владеет выбранной темой

### **6.2.3. Оценочные средства остаточных знаний (тест)**

**УК-2.**

**1. Какие линии используются для обозначения невидимого контура?**

- 1) Сплошные основные;
- 2) Штриховые;
- 3) Штрих-пунктирные;
- 4) Тонкие сплошные.

**2. Какое обозначение используется для обозначения осевых линий?**

- 1) Сплошная линия;
- 2) Штриховая линия;
- 3) Штрих-пунктирная линия;
- 4) Тонкая линия.

**3. По какому правилу следует выполнять размеры на чертежах?**

- 1) По произвольному выбору;
- 2) По стандарту ГОСТ;
- 3) По личному усмотрению;
- 4) По указанию заказчика.

**4. Какой тип сечения чаще всего используется для отображения внутренней структуры детали?**

- 1) Продольное;
- 2) Поперечное;
- 3) Условное;
- 4) Наложённое.

**5. Что обозначает символ "Ф" на чертеже?**

- 1) Фаска;
- 2) Форма;
- 3) Форма детали;
- 4) Диаметр.

**6. Какие детали обязательны для включения в спецификацию?**

- 1) Только основные детали;
- 2) Все детали, включая вспомогательные;
- 3) Только крепежные элементы;
- 4) Только детали, подлежащие замене.

**7. В каких пределах можно выбирать толщину S сплошной основной линии на чертежах:**

- a) 0,1..1,4;
- b) 0,3..3 мм;
- c) 0,5..1,4 мм;
- d) 0,7..0,9 мм.

**8. Масштаб не соответствует ГОСТу:**

- 1) 1:1;
- 2) 1:2,5;
- 3) 1:3;
- 4) 1:4.

**9. Метрическая резьба относится к резьбам:**

- 1) круглым;
- 2) ходовым;
- 3) крепежным;
- 4) винтовым.

**10. В соответствии с ГОСТ 2.304-81 шрифты типа А и Б выполняются?**

- 1) Только с наклоном около  $75^\circ$ .
- 2) Только без наклона.
- 3) Без наклона и с наклоном около  $75^\circ$ .
- 4) Без наклона и с наклоном  $60^\circ$ .

**11. Буквой R обозначают:**

- 1) размеры осевых линий;
- 2) размеры квадратов;
- 3) размеры округлений;
- 4) размеры цилиндрических поверхностей.

**12. С чего начинают чтение сборочного чертежа:**

- 1) изучение видов соединений и креплений сборочных единиц и деталей изделия;
- 2) изучение соединений сборочных единиц изделия;
- 3) чтение спецификации изделия;
- 4) ознакомление со спецификацией и основными составными частями изделия, и принципом его работы.

**13. Какому виду сечения отдается предпочтение:**

- 1) вынесенному;
- 2) комбинированному;
- 3) продольному;
- 4) наложенному.

**14. Рамка проводится линией:**

- 1) штриховой;
- 2) сплошной основной;
- 3) штрих-пунктирной;
- 4) сплошной тонкой.

**15. В каком случае правильно перечислены разъёмные и неразъёмные соединения?**

1) Разъёмные: болтовое, шпилечное, винтовое, шпоночное, шовное.  
Неразъёмные: клеевое, паяное, шлицевое, заклёпочное.

2) Разъёмные: болтовое, шпилечное, винтовое, шпоночное, шлицевое.  
Неразъёмные: клеевое, сварное, паяное, шовное, заклёпочное.

3) Разъёмные: болтовое, шпилечное, винтовое, паяное, шпоночное.  
Неразъёмные: клеевое, сварное, шовное, заклёпочное.

4) Разъёмные: болтовое, шпилечное, винтовое, шпоночное, шовное, сварное.  
Неразъёмные: клеевое, паяное, шлицевое, заклёпочное.

**16. Что такое «Детализирование»:**

1) процесс составления рабочих чертежей деталей по сборочным чертежам;

2) процесс сборки изделия по отдельным чертежам деталей;

3) процесс составления спецификации сборочного чертежа;

4) процесс создания рабочих чертежей.

**17. Какова толщина выносных и размерных линий:**

1) от  $\frac{8}{2}$  до  $\frac{2}{3}$ ;

2) от  $\frac{8}{3}$  до  $\frac{8}{2}$ ;

3) от  $\frac{S}{2}$  до  $\frac{S}{3}$ ;

4) от  $\frac{S}{3}$  до  $\frac{S}{2}$ .

**18. Какие размеры наносят на сборочных чертежах?**

a) Основные размеры корпусной детали;

b) Габаритные, подсоединительные, установочные, крепёжные, определяющие работу устройства;

c) Все размеры;

d) Только размеры крепёжных деталей.

**19. Аксонометрическая проекция – это**

1) наглядное изображение предмета;

2) измерение по осям;

3) проекция повернутой модели;

4) проекция на горизонтальную плоскость.

**20. Шаг резьбы – это расстояние:**

1) между соседними выступом и впадиной витка, измеренные вдоль оси детали;

2) на которое перемещается ввинчиваемая деталь за один полный оборот в неподвижную деталь;

3) от начала нарезания резьбы до её границы нарезания;

4) между двумя смежными витками.

**ОПК-4.**

**21. Какой размер ставится в спецификации на детали?**

- 1) Только габаритные размеры;
- 2) Основные размеры и допуски;
- 3) Все размеры, включая вспомогательные;
- 4) Только размеры крепежных элементов.

**22. Какой символ обозначает выносные размеры на чертежах?**

- 1) S;
- 2) D;
- 3) R;
- 4) L.

**23. Какое изображение является основным на сборочном чертеже?**

- 1) Виды;
- 2) Спецификация;
- 3) Разрезы;
- 4) Упрощенные виды.

**24. Какой из указанных форматов является наиболее распространенным для чертежей?**

- 1) A0;
- 2) A1;
- 3) A3;
- 4) A4.

**25. Какого типа линии используется для обозначения размеров на чертеже?**

- 1) Сплошная линия;
- 2) Тонкая сплошная линия;
- 3) Штриховая линия;
- 4) Сплошная основная линия.

**26. Какой из перечисленных размеров является габаритным?**

- 1) Длина;
- 2) Ширина;
- 3) Высота;
- 4) Все вышеперечисленные.

**27. Какой тип резьбы обозначает символ "М"?**

- 1) Круглая резьба;
- 2) Винтовая резьба;
- 3) Метрическая резьба;
- 4) Упорная резьба.

**28. Какой символ обозначает размеры радиусов на чертеже?**

- 1) D;
- 2) R;
- 3) Dm;
- 4) S.

**29. Какой тип чертежа используется для общей компоновки изделия?**

- 1) Сборочный чертеж;
- 2) Рабочий чертеж;
- 3) Спецификация;
- 4) Разрез.

**30. Размерное число ставится:**

- 1) над размерной линией;
- 2) в разрыве размерной линии;
- 3) в произвольном порядке;
- 4) под размерной линией.

**31. Какое из указанных обозначений соответствует упорной резьбе с ходом 10 мм:**

- 1) S10x2;
- 2) S10x4(P2);
- 3) S60x10(P2);
- 4) S60x10.

**32. Выберите термин, не обозначающий схему:**

- 1) подключения;
- 2) структурные;
- 3) монтажные;
- 4) принципиальная.

**33. Какими не бывают разрезы:**

- 1) вертикальные;
- 2) наклонные;
- 3) параллельные;
- 4) горизонтальные.

**34. Указать, какая из приведенных формул диаметра фаски головки болта является верной:**

- 1)  $D=0.9S$ .
- 2)  $D=S$ .
- 3)  $D=0.92S$ .
- 4)  $D=0.95S$ .

**35. Что не относится к чертежным инструментам:**

- 1) калибры;
- 2) транспортир;
- 3) линейка;
- 4) угольник.

**36. Штрих-пунктирная тонкая линия предназначена для вычерчивания линий:**

- 1) невидимого контура;
- 2) осевых линий;
- 3) размерных;
- 4) видимого контура.

**37. Какое изображение называется «эскиз» – это:**

- 1) объемное изображение детали;
- 2) чертеж, дающий представление о габаритах детали;
- 3) чертеж, содержащий габаритные размеры детали;
- 4) чертеж детали, выполненный от руки, и позволяющий изготовить деталь.

**38. На каких форматах выполняется спецификация?**

- 1) На А4.
- 2) На А5;
- 3) На дополнительных;
- 4) На А2;

**39. Как располагаются координатные оси в прямоугольной изометрии относительно друг друга?**

- 1)  $x$  и  $y$  под углом  $120^\circ$  друг к другу, а  $z$  под углом  $90^\circ$  к оси  $x$ .
- 2) Произвольно все три оси;
- 3) Под углами  $120^\circ$  друг к другу;
- 4)  $x$  и  $y$  под углами  $180^\circ$ , а  $z$  под углами  $90^\circ$  к ним.

**40. Каково наименьшее расстояние от линии контура до первой размерной линии:**

- 1) 6 мм;
- 2) 5 мм;
- 3) 7 мм;
- 4) 10 мм.

**41. В каких единицах обозначают линейные размеры на чертеже?**

- 1) мм;
- 2) дм;
- 3) км;
- 4) см.

**42. Для обрыва контура детали применяется:**

- 1) разомкнутая;
- 2) сплошная волнистая;
- 3) сплошная тонкая;
- 4) штрихпунктирная.

**43. Формат А4 имеет размеры:**

- 1) 420X594 мм;
- 2) 297X420 мм;
- 3) 297X210 мм;
- 4) 297X840 мм.

**44. На основе какого формата получают другие основные форматы?**

- 1) А5;
- 2) А3;
- 3) А4;
- 4) А0.

**45. В сечении показывается то, что:**

- 1) находится за секущей плоскостью;
- 2) попадает непосредственно в секущую плоскость;
- 3) находится перед секущей плоскостью;
- 4) находится непосредственно в секущей плоскости и за ней.

**Ключ к тесту:**

<b>1.2</b>	<b>2.3</b>	<b>3.2</b>	<b>4.1</b>	<b>5.4</b>	<b>6.2</b>	<b>7.4</b>	<b>8.2</b>	<b>9.4</b>
<b>10.1</b>	<b>11.4</b>	<b>12.4</b>	<b>13.1</b>	<b>14.2</b>	<b>15.2</b>	<b>16.3</b>	<b>17.3</b>	<b>18.4</b>
<b>19.4</b>	<b>20.4</b>	<b>21.2</b>	<b>22.1</b>	<b>23.1</b>	<b>24.4</b>	<b>25.4</b>	<b>26.4</b>	<b>27.3</b>
<b>28.2</b>	<b>29.1</b>	<b>30.1</b>	<b>31.1</b>	<b>32.1</b>	<b>33.2</b>	<b>34.1</b>	<b>35.1</b>	<b>36.1</b>
<b>37.1</b>	<b>38.1</b>	<b>39.4</b>	<b>40.2</b>	<b>41.1</b>	<b>42.1</b>	<b>43.3</b>	<b>44.4</b>	<b>45.3</b>

#### **Шкала оценивания результатов тестирования**

<b>% верных решений (ответов)</b>	<b>Шкала оценивания</b>
85 - 100	отлично
70 - 84	хорошо
50- 69	удовлетворительно
0 - 49	неудовлетворительно

#### **6.2.4. Примеры задач при разборе конкретных ситуаций**

*Тема 1. Теоретические основы компьютерной графики. Методы, нормы, правила чтения и составления конструкторской документации*

#### **УК-2.**

1. Проанализируйте существующие стандарты (ГОСТ) в области конструкторской документации. Опишите их влияние на качество проектной документации. Какие основные недостатки можно выделить в текущих нормах?

2. Исследуйте примеры ошибок в конструкторской документации, которые могли привести к снижению качества или к ошибкам в производстве. Подготовьте отчет с рекомендациями по устранению данных недостатков.

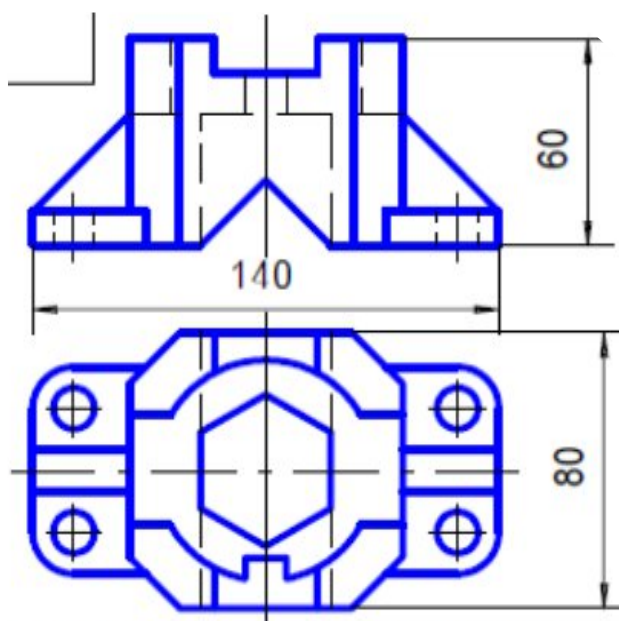
**ОПК-4.**

3. Составьте эскиз детали, учитывая все нормы и правила чтения конструкторской документации. Укажите размеры и обозначения, следуя стандартам ГОСТ.

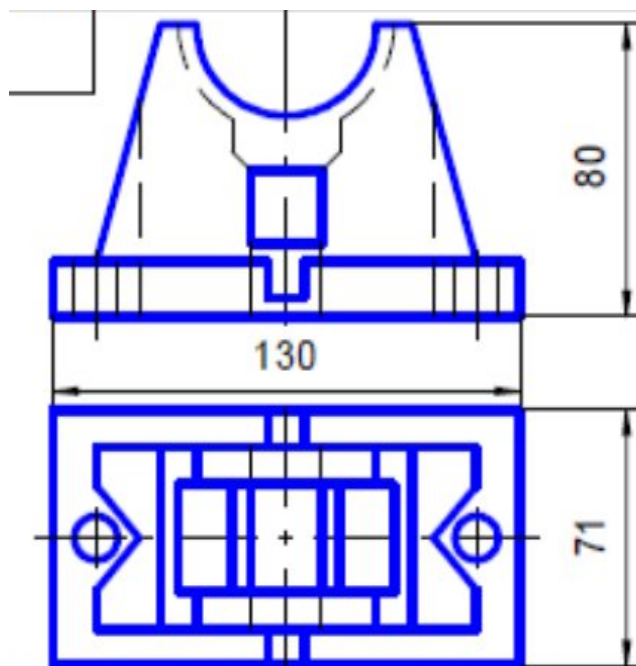
4. Проведите анализ различных видов компьютерной графики (2D, 3D) и их применения в конструкторской документации. Подготовьте презентацию с примерами использования.

5. По заданным проекциям создать ассоциативный чертеж корпуса в соответствии с индивидуальным заданием:

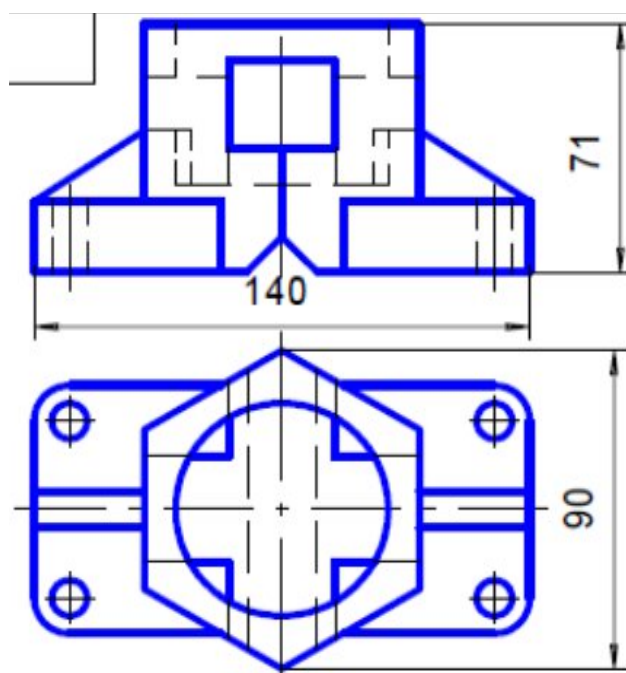
**Вариант № 1**



**Вариант № 2**

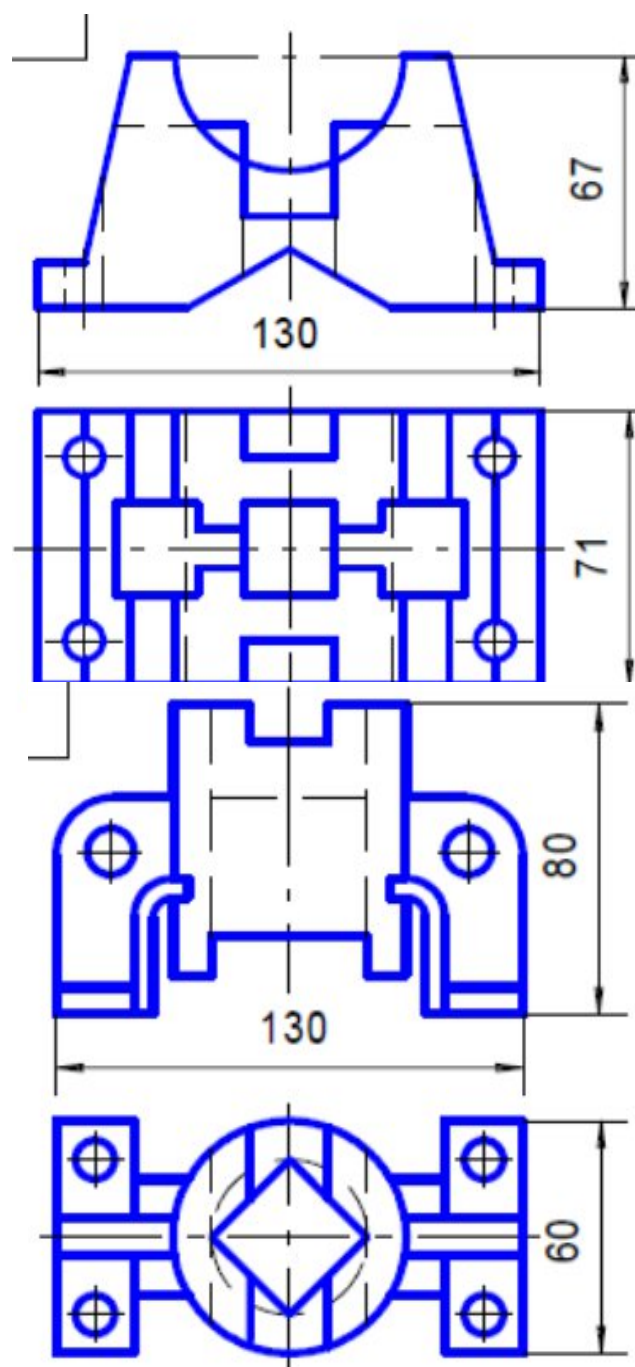


**Вариант № 3**



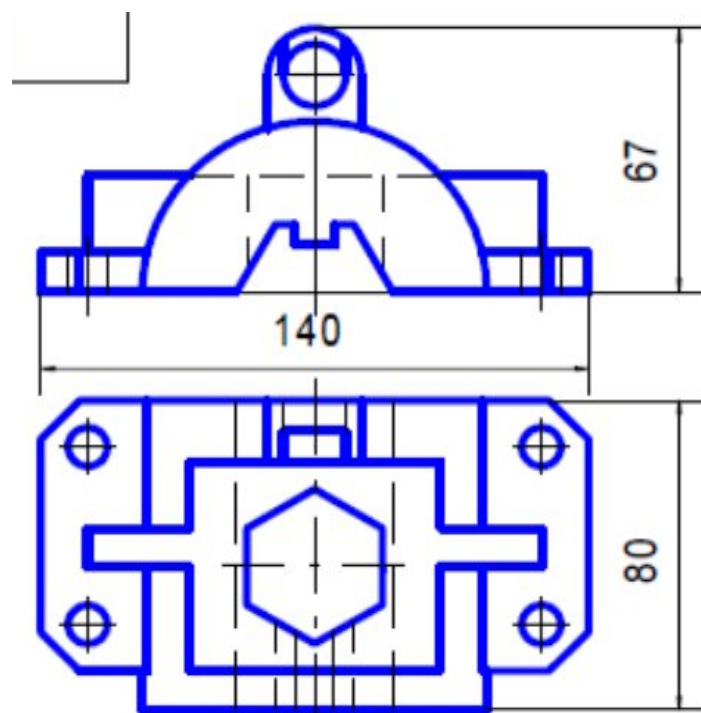
**Вариант № 4**

Вариант № 5

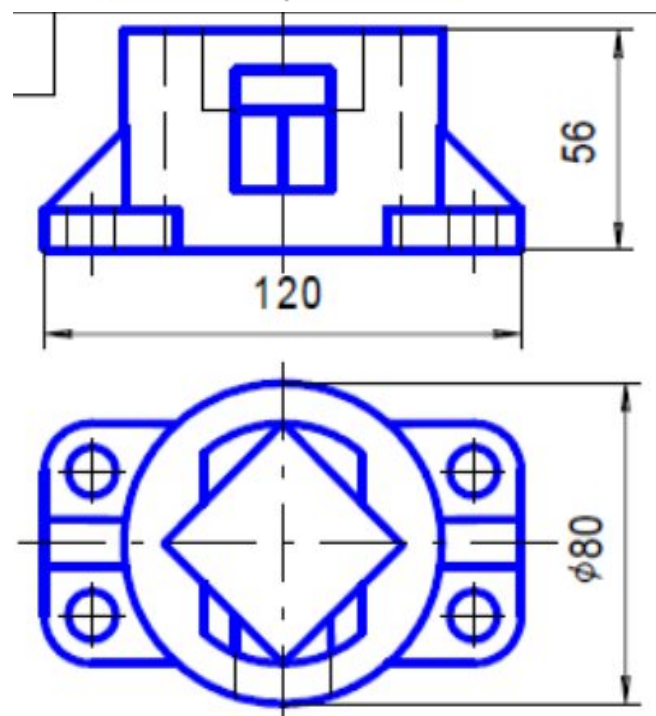




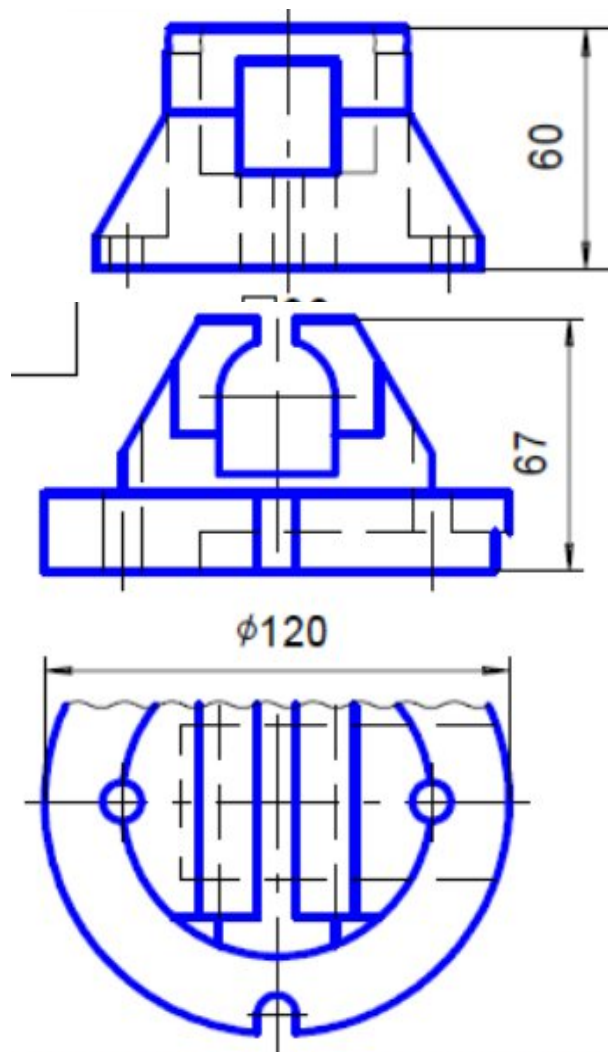
**Вариант № 6**



**Вариант № 7**

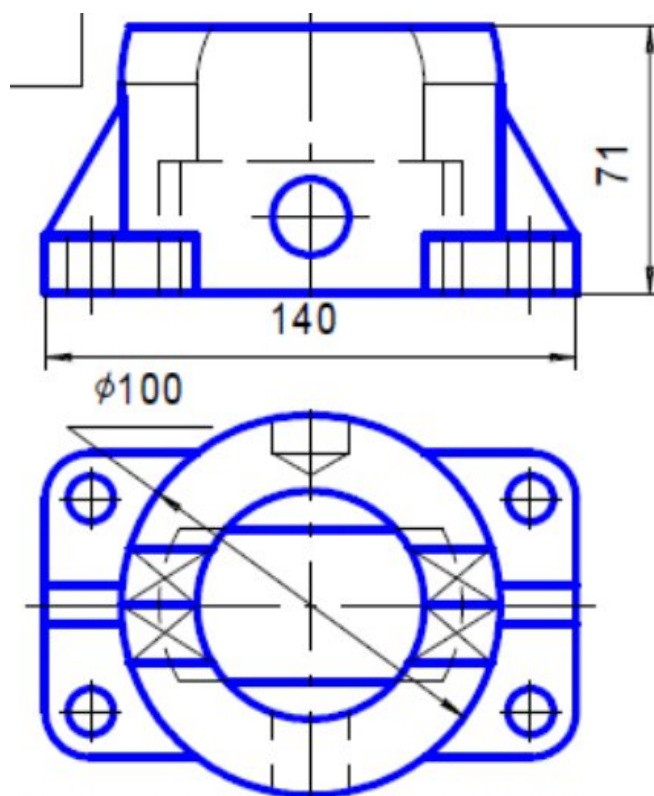


**Вариант № 8**



**Вариант № 9**

**Вариант № 10**



### Шкала оценивания

Шкала оценивания	Критерии оценивания
«Отлично»	обучающийся ясно изложил условие задачи, решение обосновал
«Хорошо»	обучающийся ясно изложил условие задачи, но в обосновании решения имеются сомнения;
«Удовлетворительно»	обучающийся изложил решение задачи, но обосновал его формулировками обыденного мышления;
«Неудовлетворительно»	обучающийся не уяснил условие задачи, решение не обосновал либо не сдал работу на проверку (в случае проведения решения задач в письменной форме).

#### 6.2.5. Индивидуальные задания для курсовой работы (проекта)

Обучающимся предоставляется право выбора темы курсовой работы в соответствии с разработанным перечнем, или обучающийся может предложить свою тему с обоснованием ее актуальности и целесообразности исследования. Во всех случаях тема курсовой работы должна быть согласована с научным руководителем.

Методические указания к курсовой работе по дисциплине «Инженерная и компьютерная графика» к рабочей программе дисциплины прилагаются.

#### Тематика курсовых работ

1. Разработка чертежей деталей, соединений и редуктора червячного одноступенчатого.
2. Разработка чертежей деталей, соединений и редуктора цилиндрического одноступенчатого.
3. Разработка чертежей деталей, соединений и редуктора конического

одноступенчатого.

4. Разработка чертежей деталей, соединений и редуктора планетарного.
5. Разработка чертежей деталей, соединений и редуктора волнового.
6. Разработка чертежей деталей, соединений и вариатора цепного.
7. Разработка чертежей деталей, соединений и вариатора ременного.
8. Разработка чертежей деталей, соединений и коробки передач

двухступенчатой.

9. Разработка чертежей деталей, соединений и дифференциала автомобильного.

10. Разработка чертежей деталей, соединений и сцепления автомобильного.

11. Разработка чертежей деталей, соединений и тормозной системы дискового тормоза.

12. Разработка чертежей деталей, соединений и тормозной системы барабанного тормоза.

13. Разработка чертежей деталей, соединений и рулевого управления автомобиля.

14. Разработка чертежей деталей, соединений и подвески автомобиля независимой.

15. Разработка чертежей деталей, соединений и подвески автомобиля зависимой.

16. Разработка чертежей деталей, соединений и амортизатора гидравлического.

17. Разработка чертежей деталей, соединений и рессоры листовой.

18. Разработка чертежей деталей, соединений и пружины цилиндрической винтовой.

19. Разработка чертежей деталей, соединений и пружины конической.

20. Разработка чертежей деталей, соединений и пружины тарельчатой.

21. Разработка чертежей деталей, соединений и пружины спиральной (часовой).

22. Разработка чертежей деталей, соединений и болтового соединения (с гайкой и шайбой).

23. Разработка чертежей деталей, соединений и шпилечного соединения.

24. Разработка чертежей деталей, соединений и винтового соединения (установочный винт).

25. Разработка чертежей деталей, соединений и шпоночного соединения (призматическая шпонка).

26. Разработка чертежей деталей, соединений и шпоночного соединения (сегментная шпонка).

27. Разработка чертежей деталей, соединений и шлицевого (зубчатого) соединения.

28. Разработка чертежей деталей, соединений и штифтового соединения.

29. Разработка чертежей деталей, соединений и клинового соединения.

30. Разработка чертежей деталей, соединений и клеммового соединения.

31. Разработка чертежей деталей, соединений и прессового соединения (посадка с натягом).
32. Разработка чертежей деталей, соединений и заклёпочного соединения.
33. Разработка чертежей деталей, соединений и сварного соединения (стыкового шва).
34. Разработка чертежей деталей, соединений и сварного соединения (углового шва).
35. Разработка чертежей деталей, соединений и сварного соединения (таврового шва).
36. Разработка чертежей деталей, соединений и сварного соединения (нахлесточного шва).
37. Разработка чертежей деталей, соединений и паяного соединения.
38. Разработка чертежей деталей, соединений и клеевого соединения.
39. Разработка чертежей деталей, соединений и вальцовочного соединения (труб с решёткой).
40. Разработка чертежей деталей, соединений и резьбового соединения с уплотнительным кольцом.
41. Разработка чертежей деталей, соединений и компрессора поршневого.
42. Разработка чертежей деталей, соединений и компрессора винтового.
43. Разработка чертежей деталей, соединений и компрессора ротационного.
44. Разработка чертежей деталей, соединений и турбины паровой.
45. Разработка чертежей деталей, соединений и турбины газовой.
46. Разработка чертежей деталей, соединений и турбины гидравлической.
47. Разработка чертежей деталей, соединений и двигателя внутреннего сгорания (поршневого).
48. Разработка чертежей деталей, соединений и двигателя роторного (Ванкеля).
49. Разработка чертежей деталей, соединений и двигателя реактивного (турбореактивного).
50. Разработка чертежей деталей, соединений и генератора электрического (синхронного).
51. Разработка чертежей деталей, соединений и электродвигателя асинхронного.
52. Разработка чертежей деталей, соединений и электродвигателя шагового.
53. Разработка чертежей деталей, соединений и трансформатора силового (масляного).
54. Разработка чертежей деталей, соединений и трансформатора сухого (литого).
55. Разработка чертежей деталей, соединений и реле электромагнитного.
56. Разработка чертежей деталей, соединений и контактора (магнитного)

пускателя).

57. Разработка чертежей деталей, соединений и выключателя нагрузки (разъединителя).

58. Разработка чертежей деталей, соединений и предохранителя плавкого (с закрытым патроном).

59. Разработка чертежей деталей, соединений и автоматического выключателя (дифференциального).

60. Разработка чертежей деталей, соединений и конвейера ленточного.

61. Разработка чертежей деталей, соединений и конвейера цепного.

62. Разработка чертежей деталей, соединений и конвейера роликового (рольганга).

63. Разработка чертежей деталей, соединений и элеватора ковшового.

64. Разработка чертежей деталей, соединений и шнека (винтового конвейера).

65. Разработка чертежей деталей, соединений и транспортера пластинчатого.

66. Разработка чертежей деталей, соединений и дробилки щековой.

67. Разработка чертежей деталей, соединений и дробилки конусной.

68. Разработка чертежей деталей, соединений и дробилки валковой.

69. Разработка чертежей деталей, соединений и мельницы шаровой.

70. Разработка чертежей деталей, соединений и мельницы молотковой.

71. Разработка чертежей деталей, соединений и грохота вибрационного (инерционного).

72. Разработка чертежей деталей, соединений и сепаратора магнитного (барабанного).

73. Разработка чертежей деталей, соединений и циклона (пылеуловителя центробежного).

74. Разработка чертежей деталей, соединений и фильтра рукавного (тканевого).

75. Разработка чертежей деталей, соединений и теплообменника кожухотрубного.

76. Разработка чертежей деталей, соединений и теплообменника пластинчатого.

77. Разработка чертежей деталей, соединений и котла водогрейного.

78. Разработка чертежей деталей, соединений и котла парового (огнетрубного).

79. Разработка чертежей деталей, соединений и бака-аккумулятора (для жидкости).

80. Разработка чертежей деталей, соединений и резервуара цилиндрического (вертикального).

### Шкала оценивания

Шкала оценивания	Критерии оценивания
«Отлично»	ставится за курсовую работу, которая характеризуется использованием большого количества новейших литературных

	<p>источников, глубоким анализом привлеченного материала, творческим подходом к его изложению, знанием закономерностей функционирования современных информационных систем, основных понятий, категорий и инструментов в области информатики и вычислительной техники, основных особенностей ведущих школ и направлений в сфере ИТ; умением анализировать и интерпретировать данные отечественной и зарубежной статистики об информационных процессах и явлениях, выявлять тенденции, прогнозировать возможность их развития в будущем, выявлять проблемы технического и алгоритмического характера при анализе конкретных ситуаций, предлагать способы их решения, оценивать риски и возможные технические последствия тех или иных явлений, происходящих в сфере информатики и вычислительной техники. Работа по НИР получает наивысшую оценку в случае одновременного выполнения следующих условий:</p> <p>а) объект исследования описан с предельно широким привлечением источников (как внутренних, так и внешних), на него составлено соответствующее досье, в которое скопированы все использованные материалы;</p> <p>б) самостоятельно и корректно (т.е. в соответствии с реальными фактами) сделаны выводы из анализа досье;</p> <p>в) выявлена взаимосвязь полученных результатов с общетеоретическими проблемами курса микроэкономики.</p> <p>Вынесенные в Приложение материалы могут повысить общую оценку за курсовую работу.</p>
«Хорошо»	<p>ставится за курсовую работу, написанную на достаточно высоком теоретическом уровне, в полной мере раскрывающую содержание темы курсовой работы, с приведенным фактическим материалом, по которому сделаны правильные выводы и обобщения, произведена увязка теории с практикой современной действительности, правильно оформленную работу.</p>
«Удовлетворительно»	<p>ставится за курсовую работу, в которой недостаточно полно освещены узловые вопросы темы, работа написана на базе очень небольшого количества источников, либо на базе устаревших источников.</p>
«Неудовлетворительно»	<p>ставится за курсовую работу, переписанную с одного или нескольких источников. Работа в рамках НИР оценивается неудовлетворительно в случае нарушения требований задания.</p>

### **6.3. ОЦЕНОЧНЫЕ СРЕДСТВА ПРОМЕЖУТОЧНОГО КОНТРОЛЯ**

**Вопросы для подготовки к промежуточной аттестации по итогам освоения дисциплины Инженерная и компьютерная графика:**

**УК-2.**

1. Основные требования к оформлению проектной документации.
2. Принципы и методы контроля качества проектной документации.

3. Роль аудитории в процессе разработки проектной документации.
4. Правила проверки соответствия проектной документации стандартам.
5. Влияние качества проектной документации на производственный процесс.
6. Ошибки, допускаемые при оформлении чертежей, и их последствия.
7. Анализ проектной документации: методы и подходы.
8. Основные этапы разработки проектной документации.
9. Требования к оформлению спецификаций в соответствии с ГОСТ.
10. Способы повышения качества проектной документации.
11. Каковы основные требования к контролю качества чертежей?
12. Анализ рисков в проектной документации: методы и рекомендации.
13. Влияние стандартов на процесс разработки проектной документации.
14. Процедуры проверки соответствия проектной документации установленным нормам.
15. Способы документирования изменений в проектной документации.
16. Понятие и виды технического контроля в проектировании.
17. Стандарты ЕСКД.
18. Оформление чертежей, изображения, надписи и обозначения.
19. Сборочный чертеж. Спецификация.
20. Создание конструкторской документации в интерактивной графической системе.
21. Единая система конструкторской документации. Комплекс стандартов ЕСКД.
22. Достоинства и недостатки растровой графики.
23. Достоинства и недостатки векторной графики.
24. Процедуры согласования проектной документации: шаги и основные участники.
25. Влияние несоответствия документации стандартам на производственные процессы.
26. Методы оценки качества проектной документации на различных этапах разработки.
27. Основные принципы организации контроля качества на этапе разработки проектной документации.

#### **ОПК-4.**

28. Основные этапы создания рабочей документации.
29. Способы представления информации о конструкции и материалах на чертеже.
30. Принципы составления спецификаций на чертежах.
31. Структура и содержание сборочного чертежа.
32. Оформление и содержание пояснительной записки к проекту.
33. Процесс создания и редактирования чертежей в САД-системах.
34. Основные элементы графической информации на чертеже.
35. Способы нанесения размеров на чертежах.
36. Сравнительный анализ 2D и 3D моделирования в проектировании.

37. Роль интерактивных графических систем в конструкторском оформлении.
38. Этапы создания трехмерной модели в CAD-системах.
39. Основные правила построения аксонометрических проекций.
40. Методы визуализации проектной документации в CAD.
41. Как правильно оформлять разрезы и сечения на чертежах?
42. Влияние цветового оформления на восприятие чертежей.
43. Способы представления информации о механических соединениях на чертежах.
44. Методы проецирования.
45. Комплексный чертеж точки, прямой и плоскости.
46. Задание точки и прямой на комплексном чертеже Монжа.
47. Задание плоскости и многогранников на комплексном чертеже.
48. Позиционные задачи.
49. Метрические задачи.
50. Способы преобразования чертежа.
51. Пересечение плоскостей.
52. Пересечение многогранников прямой и плоскостью.
53. Проекционное черчение виды, разрезы, сечения.
54. Проекционное черчение. Аксонометрия.
55. Графические средства представления информации о соединениях деталей.
56. Резьбовые соединения. Обозначение резьбы на чертеже.
57. Эскиз и рабочий чертеж детали.
58. Способы преобразования проекций.
59. Графические средства представления информации о форме, материале и размерах геометрических тел.
60. Нанесения размеров на чертеже.
61. Разработка и создание чертежа с использованием компьютерной графики.
62. Графические объекты, примитивы и их атрибуты.
63. Интерактивная графическая система.
64. Команды редактирования, выделения и управления файлами.
65. Строка сообщений и панели инструментов.
66. Штрихование и простановка размеров.
67. Сервисные команды.
68. Трехмерное моделирование в интерактивной графической системе.
69. Аддитивный и субтрактивный синтез.
70. Векторная растровая и фрактальная графика.
71. Цвет в растровой графике.
72. Аддитивные технологии.
73. Основные понятия, определения, области применения фаббер-технологий.
74. Цветовой круг. Основные и дополнительные (комплиментарные цвета).

## 75. Векторные, растровые и универсальные форматы

### 6.4. Методические материалы, определяющие процедуры оценивания знаний, умений, навыков и (или) опыта деятельности, характеризующих этапы формирования компетенций

Основной целью проведения промежуточной аттестации является определение степени достижения целей по учебной дисциплине или ее разделам. Осуществляется это проверкой и оценкой уровня теоретической знаний, полученных обучающимися, умения применять их в решении практических задач, степени овладения обучающимися практическими навыками и умениями в объеме требований рабочей программы по дисциплине, а также их умение самостоятельно работать с учебной литературой.

Организация проведения промежуточной аттестации регламентирована «Положением об организации образовательного процесса в федеральном государственном автономном образовательном учреждении «Московский политехнический университет».

#### 6.4.1. Показатели оценивания компетенций на различных этапах их формирования, достижение обучающимися планируемых результатов обучения по дисциплине

**УК-2. Способен определять круг задач в рамках поставленной цели и выбирать оптимальные способы их решения, исходя из действующих правовых норм, имеющихся ресурсов и ограничений**

Этап (уровень)	Критерии оценивания			
	неудовлетворитель но	удовлетворительн о	хорошо	отлично
<b>знать</b>	Обучающийся демонстрирует полное отсутствие или недостаточное соответствие следующих знаний: виды ресурсов и ограничений для решения профессиональных задач; основные методы оценки разных способов решения задач; действующее законодательство и правовые нормы, регулирующие профессиональную деятельность направления подготовки.	Обучающийся демонстрирует неполное соответствие следующих знаний: виды ресурсов и ограничений для решения профессиональных задач; основные методы оценки разных способов решения задач; действующее законодательство и правовые нормы, регулирующие профессиональную деятельность направления подготовки.	Обучающийся демонстрирует частичное соответствие следующих знаний: виды ресурсов и ограничений для решения профессиональных задач; основные методы оценки разных способов решения задач; действующее законодательство и правовые нормы, регулирующие профессиональную деятельность направления подготовки.	Обучающийся демонстрирует полное соответствие следующих знаний: виды ресурсов и ограничений для решения профессиональных задач; основные методы оценки разных способов решения задач; действующее законодательство и правовые нормы, регулирующие профессиональную деятельность направления подготовки.

<b>уметь</b>	Обучающийся не умеет или в недостаточной степени умеет проводить анализ поставленной цели, формулировать проблему, решение которой связано с достижением цели проекта и задачи, которые необходимо решить для ее достижения; анализировать альтернативные варианты для достижения намеченных результатов и выбирать оптимальные способы их решения; использовать нормативно-правовую документацию в сфере профессиональной деятельности направления подготовки	Обучающийся демонстрирует неполное соответствие следующих умений: проводить анализ поставленной цели, формулировать проблему, решение которой связано с достижением цели проекта и задачи, которые необходимо решить для ее достижения; анализировать альтернативные варианты для достижения намеченных результатов и выбирать оптимальные способы их решения; использовать нормативно-правовую документацию в сфере профессиональной деятельности направления подготовки	Обучающийся демонстрирует частичное соответствие следующих умений: проводить анализ поставленной цели, формулировать проблему, решение которой связано с достижением цели проекта и задачи, которые необходимо решить для ее достижения; анализировать альтернативные варианты для достижения намеченных результатов и выбирать оптимальные способы их решения; использовать нормативно-правовую документацию в сфере профессиональной деятельности направления подготовки	Обучающийся демонстрирует полное соответствие следующих умений: проводить анализ поставленной цели, формулировать проблему, решение которой связано с достижением цели проекта и задачи, которые необходимо решить для ее достижения; анализировать альтернативные варианты для достижения намеченных результатов и выбирать оптимальные способы их решения; использовать нормативно-правовую документацию в сфере профессиональной деятельности направления подготовки
<b>владеть</b>	Обучающийся не владеет или в недостаточной степени владеет навыками постановки цели и задач проекта; методиками оценки потребности в ресурсах, продолжительности и стоимости проекта; навыками работы с нормативно-правовой документацией	Обучающийся владеет в неполном объеме и проявляет недостаточность владения навыками постановки цели и задач проекта; методиками оценки потребности в ресурсах, продолжительности и стоимости проекта; навыками работы с нормативно-правовой документацией	Обучающимся допускаются незначительные ошибки, неточности, затруднения, частично владеет навыками постановки цели и задач проекта; методиками оценки потребности в ресурсах, продолжительности и стоимости проекта; навыками работы с нормативно-правовой документацией	Обучающийся свободно применяет полученные навыки, в полном объеме владеет навыками постановки цели и задач проекта; методиками оценки потребности в ресурсах, продолжительности и стоимости проекта; навыками работы с нормативно-правовой документацией
<b>ОПК-4. Способен участвовать в разработке технической документации, связанной с профессиональной деятельностью с использованием стандартов, норм и правил</b>				
<b>Этап (уровень)</b>	<b>Критерии оценивания</b>			

	<b>неудовлетворитель но</b>	<b>удовлетворительн о</b>	<b>хорошо</b>	<b>отлично</b>
<b>знать</b>	Обучающийся демонстрирует полное отсутствие или недостаточное соответствие следующих знаний: основные стандарты оформления технической документации на различных стадиях жизненного цикла информационной системы	Обучающийся демонстрирует неполное соответствие следующих знаний: к основные стандарты оформления технической документации на различных стадиях жизненного цикла информационной системы	Обучающийся демонстрирует частичное соответствие следующих знаний: основные стандарты оформления технической документации на различных стадиях жизненного цикла информационной системы	Обучающийся демонстрирует полное соответствие следующих знаний: основные стандарты оформления технической документации на различных стадиях жизненного цикла информационной системы
<b>уметь</b>	Обучающийся не умеет или в недостаточной степени умеет применять стандарты оформления технической документации на различных стадиях жизненного цикла информационной системы	Обучающийся демонстрирует неполное соответствие следующих умений: применять стандарты оформления технической документации на различных стадиях жизненного цикла информационной системы	Обучающийся демонстрирует частичное соответствие следующих умений: применять стандарты оформления технической документации на различных стадиях жизненного цикла информационной системы	Обучающийся демонстрирует полное соответствие следующих умений: применять стандарты оформления технической документации на различных стадиях жизненного цикла информационной системы
<b>владеть</b>	Обучающийся не владеет или в недостаточной степени владеет навыками составления технической документации на различных этапах жизненного цикла информационной системы	Обучающийся владеет в неполном объеме и проявляет недостаточность владения навыками составления технической документации на различных этапах жизненного цикла информационной системы	Обучающимся допускаются незначительные ошибки, неточности, затруднения, частично владеет навыками составления технической документации на различных этапах жизненного цикла информационной системы	Обучающийся свободно применяет полученные навыки, в полном объеме владеет навыками составления технической документации на различных этапах жизненного цикла информационной системы

#### 6.4.2. Методика оценивания результатов промежуточной аттестации

Показателями оценивания компетенций на этапе промежуточной аттестации по дисциплине «Инженерная и компьютерная графика» являются результаты обучения по дисциплине.

#### Оценочный лист результатов обучения по дисциплине

Код компетенции	Знания	Умения	Навыки	Уровень сформированности компетенции на данном этапе / оценка
УК-2. Способен	на уровне	на уровне умений:	на уровне	

определять круг задач в рамках поставленной цели и выбирать оптимальные способы их решения, исходя из действующих правовых норм, имеющихся ресурсов и ограничений .	знаний: знать виды ресурсов и ограничений для решения профессиональных задач; основные методы оценки разных способов решения задач; знать действующее законодательство и правовые нормы, регулирующие профессиональную деятельность направления подготовки.	уметь проводить анализ поставленной цели, формулировать проблему, решение которой связано с достижением цели проекта и задачи, которые необходимо решить для ее достижения; уметь анализировать альтернативные варианты для достижения намеченных результатов и выбирать оптимальные способы их решения; использовать нормативно-правовую документацию в сфере профессиональной деятельности направления подготовки.	навыков: навыками постановки цели и задач проекта; методиками оценки потребности в ресурсах, продолжительности и стоимости проекта; навыками работы с нормативно-правовой документацией	
Оценка по дисциплине (среднее арифметическое)				
ОПК-4. Способен участвовать в разработке технической документации, связанной с профессиональной деятельностью с использованием стандартов, норм и правил	на уровне знаний: знать основные стандарты оформления технической документации на различных стадиях жизненного цикла информационной системы.	на уровне умений: уметь применять стандарты оформления технической документации на различных стадиях жизненного цикла информационной системы.	на уровне навыков: навыки составления технической документации на различных этапах жизненного цикла информационной системы.	
Оценка по дисциплине (среднее арифметическое)				

Оценка «отлично» выставляется, если среднее арифметическое находится в интервале от 4,5 до 5,0.

Оценка «хорошо» выставляется, если среднее арифметическое находится в интервале от 3,5 до 4,4.

Оценка «удовлетворительно» выставляется, если среднее арифметическое находится в интервале от 2,5 до 3,4.

Оценка «неудовлетворительно» выставляется, если среднее арифметическое находится в интервале от 0 до 2,4.

Промежуточная аттестация обучающихся в форме экзамена проводится по результатам выполнения всех видов учебной работы, предусмотренных учебным планом по дисциплине «Инженерная и компьютерная графика», при этом учитываются результаты текущего контроля успеваемости в течение семестра. Оценка степени достижения обучающимися планируемых результатов обучения по дисциплине проводится преподавателем, ведущим занятия по дисциплине методом экспертной оценки. По итогам промежуточной аттестации по дисциплине выставляется оценка «отлично», «хорошо», «удовлетворительно» или «неудовлетворительно».

<b>Шкала оценивания</b>	<b>Описание</b>
Отлично	Выполнены все виды учебной работы, предусмотренные учебным планом. Студент демонстрирует соответствие знаний, умений, навыков приведенным в таблицах показателей, оперирует приобретенными знаниями, умениями, навыками, применяет их в ситуациях повышенной сложности. При этом могут быть допущены незначительные ошибки, неточности, затруднения при аналитических операциях, переносе знаний и умений на новые, нестандартные ситуации.
Хорошо	Выполнены все виды учебной работы, предусмотренные учебным планом. Студент демонстрирует неполное, правильное соответствие знаний, умений, навыков приведенным в таблицах показателей, либо если при этом были допущены 2-3 несущественные ошибки.
Удовлетворительно	Выполнены все виды учебной работы, предусмотренные учебным планом. Студент демонстрирует соответствие знаний, в котором освещена основная, наиболее важная часть материала, но при этом допущена одна значительная ошибка или неточность.
Неудовлетворительно	Не выполнен один или более видов учебной работы, предусмотренных учебным планом. Студент демонстрирует неполное соответствие знаний, умений, навыков приведенным в таблицах показателей, допускаются значительные ошибки, проявляется отсутствие знаний, умений, навыков по ряду показателей, студент испытывает значительные затруднения при оперировании знаниями и умениями при их переносе на новые ситуации.

## **7. Электронная информационно-образовательная среда**

Каждый обучающийся в течение всего периода обучения обеспечивается индивидуальным неограниченным доступом к электронной информационно-образовательной среде Чебоксарского института (филиала) Московского политехнического университета из любой точки, в которой имеется доступ к информационно-телекоммуникационной сети «Интернет» (далее – сеть «Интернет»), как на территории филиала, так и вне ее.

Электронная информационно-образовательная среда – совокупность информационных и телекоммуникационных технологий, соответствующих технологических средств, обеспечивающих освоение обучающимися образовательных программ в полном объеме независимо от места нахождения обучающихся.

Электронная информационно-образовательная среда обеспечивает:

а) доступ к учебным планам, рабочим программам дисциплин (модулей), практик, электронным учебным изданиям и электронным образовательным ресурсам, указанным в рабочих программах дисциплин (модулей), практик;

б) формирование электронного портфолио обучающегося, в том числе сохранение его работ и оценок за эти работы;

в) фиксацию хода образовательного процесса, результатов промежуточной аттестации и результатов освоения программы бакалавриата;

г) проведение учебных занятий, процедур оценки результатов обучения, реализация которых предусмотрена с применением электронного обучения, дистанционных образовательных технологий;

д) взаимодействие между участниками образовательного процесса, в том числе синхронное и (или) асинхронное взаимодействия посредством сети «Интернет».

Функционирование электронной информационно-образовательной среды обеспечивается соответствующими средствами информационно-коммуникационных технологий и квалификацией работников, ее использующих и поддерживающих.

Функционирование электронной информационно-образовательной среды соответствует законодательству Российской Федерации.

Основными составляющими ЭИОС филиала являются:

а) сайт института в сети Интернет, расположенный по адресу [www.polytech21.ru](http://www.polytech21.ru), <https://chebpolytech.ru/> который обеспечивает:

- доступ обучающихся к учебным планам, рабочим программам дисциплин, практик, к изданиям электронных библиотечных систем, электронным информационным и образовательным ресурсам, указанных в рабочих программах (разделы сайта «Сведения об образовательной организации»);

- информирование обучающихся обо всех изменениях учебного процесса (новостная лента сайта, лента анонсов);

- взаимодействие между участниками образовательного процесса (подразделы сайта «Задать вопрос директору»);

б) официальные электронные адреса подразделений и сотрудников института с Яндекс-доменом [@polytech21.ru](mailto:@polytech21.ru) (список контактных данных

подразделений Филиала размещен на официальном сайте Филиала в разделе «Контакты», списки контактных официальных электронных данных преподавателей размещены в подразделах «Кафедры») обеспечивают взаимодействие между участниками образовательного процесса;

в) личный кабинет обучающегося (портфолио) (вход в личный кабинет размещен на официальном сайте Филиала в разделе «Студенту» подразделе «Электронная информационно-образовательная среда») включает в себя портфолио студента, электронные ведомости, рейтинг студентов и обеспечивает:

- фиксацию хода образовательного процесса, результатов промежуточной аттестации и результатов освоения образовательных программ обучающимися,

- формирование электронного портфолио обучающегося, в том числе с сохранение работ обучающегося, рецензий и оценок на эти работы,

г) электронные библиотеки, включающие электронные каталоги, полнотекстовые документы и обеспечивающие доступ к учебно-методическим материалам, выпускным квалификационным работам и т.д.:

Чебоксарского института (филиала) - «ИРБИС»

д) электронно-библиотечные системы (ЭБС), включающие электронный каталог и полнотекстовые документы:

- ЭБС «ЛАНЬ» -<https://e.lanbook.com/>

- Образовательная платформа Юрайт - <https://urait.ru>

- IPR SMART -<https://www.iprbookshop.ru/>

е) платформа цифрового образования Политеха -<https://lms.mospolytech.ru/>

ж) система «Антиплагиат» -<https://www.antiplagiat.ru/>

з) система электронного документооборота DIRECTUM Standard — обеспечивает документооборот между Филиалом и Университетом;

и) система «IC Управление ВУЗом Электронный деканат» (Московский политехнический университет) обеспечивает фиксацию хода образовательного процесса, результатов промежуточной аттестации и результатов освоения образовательных программ обучающимися;

к) система «POLYTECH systems» обеспечивает информационное, документальное автоматизированное сопровождение образовательного процесса;

л) система «Абитуриент» обеспечивает документальное автоматизированное сопровождение работы приемной комиссии.

## **8. Перечень основной и дополнительной учебной литературы, необходимой для освоения дисциплины**

### Основная литература:

1. Ефанов, С. А. Инженерная графика : учебно-методическое пособие / С. А. Ефанов, С. И. Борискин. — Саранск : МГУ им. Н.П. Огарева, 2024. — 124 с. — ISBN 978-5-7103-4783-6. — Текст : электронный // Лань : электронно-библиотечная система. — URL: <https://e.lanbook.com/book/478730>. — Режим доступа: для авториз. пользователей.

2. Назаров, А. В. Компьютерная графика. Практикум : учебное пособие

для вузов / А. В. Назаров, О. В. Назарова. — Санкт-Петербург : Лань, 2024. — 72 с. — ISBN 978-5-507-48595-6. — Текст : электронный // Лань : электронно-библиотечная система. — URL: <https://e.lanbook.com/book/385967>. — Режим доступа: для авториз. пользователей.

3. Инженерная графика : учебное пособие / Р. Р. Мазанов, А. В. Бабаева, Б. Г. Магарамов, С. Р. Хабибов. — Махачкала : ДагГАУ имени М.М.Джамбулатова, 2024. — 101 с. — Текст : электронный // Лань : электронно-библиотечная система. — URL: <https://e.lanbook.com/book/439268>. — Режим доступа: для авториз. пользователей.

4. Инженерная графика : учебник для вузов / Н. П. Сорокин, Е. Д. Ольшевский, А. Н. Заикина, Е. И. Шибанова. — 7-е изд., испр. и доп. — Санкт-Петербург : Лань, 2024. — 432 с. — ISBN 978-5-507-47522-3. — Текст : электронный // Лань : электронно-библиотечная система. — URL: <https://e.lanbook.com/book/386441>. — Режим доступа: для авториз. пользователей.

#### Дополнительная литература:

1. Инженерная графика : учебное пособие / Р. Р. Мазанов, А. В. Бабаева, Б. Г. Магарамов, С. Р. Хабибов. — Махачкала : ДагГАУ имени М.М.Джамбулатова, 2024. — 101 с. — Текст : электронный // Лань : электронно-библиотечная система. — URL: <https://e.lanbook.com/book/439268>. — Режим доступа: для авториз. пользователей.

2. Ефанов, С. А. Инженерная графика : учебно-методическое пособие / С. А. Ефанов, С. И. Борискин. — Саранск : МГУ им. Н.П. Огарева, 2024. — 124 с. — ISBN 978-5-7103-4783-6. — Текст : электронный // Лань : электронно-библиотечная система. — URL: <https://e.lanbook.com/book/478730>. — Режим доступа: для авториз. пользователей.

#### Периодика:

Научный периодический журнал «Вестник Южно-Уральского государственного университета. Серия «Вычислительная математика и информатика» : Научный рецензируемый журнал. <https://vestnik.susu.ru/cmi> - Текст : электронный.

Научный периодический журнал «Вестник Южно-Уральского государственного университета. Серия «Компьютерные технологии, управление, радиоэлектроника»: Научный рецензируемый журнал. <https://vestnik.susu.ru/ctcr> - Текст : электронный.

## **9. Профессиональные базы данных и информационно-справочные системы**

Профессиональная база данных и информационно-справочные системы	Информация о праве собственности (реквизиты договора)
Университетская информационная система РОССИЯ <a href="https://uisrussia.msu.ru/">https://uisrussia.msu.ru/</a>	Тематическая электронная библиотека и база для прикладных исследований в области экономики, управления, социологии, лингвистики, философии, филологии, международных отношений, права. свободный доступ
научная электронная библиотека Elibrary <a href="http://elibrary.ru/">http://elibrary.ru/</a>	Научная электронная библиотека eLIBRARY.RU - это крупнейший российский информационно-аналитический портал в области науки, технологии, медицины и образования, содержащий рефераты и полные тексты более 26 млн научных статей и публикаций, в том числе электронные версии более 5600 российских научно-технических журналов, из которых более 4800 журналов в открытом доступе свободный доступ
сайт Института научной информации по общественным наукам РАН. <a href="http://www.inion.ru">http://www.inion.ru</a>	Библиографические базы данных ИНИОН РАН по социальным и гуманитарным наукам ведутся с начала 1980-х годов. Общий объём массивов составляет более 3 млн. 500 тыс. записей (данные на 1 января 2012 г.). Ежегодный прирост — около 100 тыс. записей. В базы данных включаются аннотированные описания книг и статей из журналов и сборников на 140 языках, поступивших в Фундаментальную библиотеку ИНИОН РАН. Описания статей и книг в базах данных снабжены шифром хранения и ссылками на полные тексты источников из Научной электронной библиотеки.
Федеральный портал «Российское образование» [Электронный ресурс] – <a href="http://www.edu.ru">http://www.edu.ru</a>	Федеральный портал «Российское образование» – уникальный интернет-ресурс в сфере образования и науки. Ежедневно публикует самые актуальные новости, анонсы событий, информационные материалы для широкого круга читателей. Ежедневно на портале размещаются эксклюзивные материалы, интервью с ведущими специалистами – педагогами, психологами, учеными, репортажи и аналитические статьи. Читатели получают доступ к нормативно-правовой базе сферы образования, они могут пользоваться самыми различными полезными сервисами – такими, как онлайн-тестирование, опросы по актуальным темам и т.д.
Информационные технологии – периодическое научно-техническое издание в области информационных технологий, автоматизированных систем и использования информатики в различных приложениях <a href="http://novtex.ru">novtex.ru</a>	Издательство выпускает теоретические и прикладные научно-технические журналы, обеспечивающие научной, производственной, обзорно-аналитической и образовательной информацией руководящих работников и специалистов промышленных предприятий, научных академических и отраслевых организаций, а также учебных заведений в области приоритетных направлений развития науки и технологий.
Ассоциация инженерного образования России	Совершенствование образования и инженерной деятельности во всех их проявлениях, относящихся к

<a href="http://www.ac-raee.ru/">http://www.ac-raee.ru/</a>	учебному, научному и технологическому направлениям, включая процессы преподавания, консультирования, исследования, разработки инженерных решений, оказания широкого спектра образовательных услуг, обеспечения связей с общественностью, производством, наукой и интеграции в международное научно-образовательное пространство. свободный доступ
---	---

## 10. Программное обеспечение (лицензионное и свободно распространяемое), используемое при осуществлении образовательного процесса

Аудитория	Программное обеспечение	Информация о праве собственности (реквизиты договора, номер лицензии и т.д.)
<p><b>№ 2066</b> Учебная аудитория для проведения учебных занятий всех видов, предусмотренных программой среднего профессионального образования/бакалавриата/специалитета/магистратуры, оснащенная оборудованием и техническими средствами обучения, состав которых определяется в рабочих программах дисциплин (модулей)</p> <p><u>Лаборатория «Программирования и баз данных»</u></p> <p><u>Лаборатория информационных технологий</u></p>	Kaspersky Endpoint Security для бизнеса – Расширенный Russian Edition. 150-249 Node 2 year Educational Renewal License	Сублицензионный договор №977_1049.ЕП/25 от 10.12.2025
	Windows 7 OLPNLAcdmc Windows Server 2012	договор №Д03 от 30.05.2012) с допсоглашениями от 29.04.14 и 01.09.16 (бессрочная лицензия)
	MS Windows 10 Pro	договор № 392_469.223.3К/19 от 17.12.19 (бессрочная лицензия)
	Microsoft Office Standard 2019(Microsoft DreamSpark Premium Electronic Software Delivery Academic(Microsoft Open License	номер лицензии-42661846 от 30.08.2007) с допсоглашениями от 29.04.14 и 01.09.16 (бессрочная лицензия)
	Eclipse IDE for Java EE Developers, NET Framework, JDK 8, Microsoft SQL Server Express Edition, Microsoft Visio Professional, Microsoft Visual Studio, MySQL Installer for Windows, NetBeans, SQL Server Management Studio, Microsoft SQL Server Java Connector, Android Studio, IntelliJ IDEA.	свободно распространяемое программное обеспечение (бессрочная лицензия)
	КОМПАС-3D v20 и v21	Сублицензионный договор № Нп-22-00044 от 21.03.2022 (бессрочная лицензия)
	MathCADv.15	Сублиц.договор №39331/МОС2286 от 6.05.2013) номер лицензии-42661846 от 30.08.2007) (бессрочная лицензия)
	SimInTech	Отечественное программное обеспечение
	AdobeReader	свободно распространяемое программное обеспечение (бессрочная лицензия)
	AdobeFlashPlayer	свободно распространяемое программное обеспечение (бессрочная лицензия)
Microsoft Visual Studio 2019	свободно распространяемое	

<p><b>№2166</b> Учебная аудитория для проведения учебных занятий всех видов, предусмотренных программой среднего профессионального образования/бакалавриата/специалитета/магистратуры, оснащенная оборудованием и техническими средствами обучения, состав которых определяется в рабочих программах дисциплин (модулей)</p> <p><u>Кабинет</u> <u>Естественнонаучных дисциплин</u></p>		программное обеспечение (бессрочная лицензия)
	Python 3.7	свободно распространяемое программное обеспечение (бессрочная лицензия)
	PascalABC	свободно распространяемое программное обеспечение (бессрочная лицензия)
	AIMP	отечественное свободно распространяемое программное обеспечение (бессрочная лицензия)
	Windows 7 OLPNLAcdmc	договор №Д03 от 30.05.2012) с допсоглашениями от 29.04.14 и 01.09.16 (бессрочная лицензия)
	Kaspersky Endpoint Security для бизнеса – Расширенный Russian Edition. 150-249 Node 2 year Educational Renewal License	Сублицензионный договор №977_1049.ЕП/25 от 10.12.2025
	Yandex браузер	Свободное распространяемое программное обеспечение (бессрочная лицензия)
	МТС Линк	Договор №2/2026 (091_168.ЕП/26) от 27.03.2026
	Microsoft Office Standard 2007(Microsoft DreamSpark Premium Electronic Software Delivery Academic (Microsoft Open License	номер лицензии-42661846 от 30.08.2007) с допсоглашениями от 29.04.14 и 01.09.16 (бессрочная лицензия)
	<p><b>№ 1126</b> Помещение для самостоятельной работы обучающихся</p>	Kaspersky Endpoint Security для бизнеса – Расширенный Russian Edition. 150-249 Node 2 year Educational Renewal License
Windows 7 OLPNLAcdmc		договор №Д03 от 30.05.2012) с допсоглашениями от 29.04.14 и 01.09.16 (бессрочная лицензия)
AdobeReader		свободно распространяемое программное обеспечение (бессрочная лицензия)
Гарант- справочно-правовая система		Договор №С-002-2025 от 09.01.2025
Yandex браузер		свободно распространяемое программное обеспечение (бессрочная лицензия)
Microsoft Office Standard 2007(Microsoft DreamSpark Premium Electronic Software Delivery Academic (Microsoft Open License		номер лицензии-42661846 от 30.08.2007) с допсоглашениями от 29.04.14 и 01.09.16 (бессрочная лицензия)
Zoom		свободно распространяемое программное обеспечение (бессрочная лицензия)
AIMP		отечественное свободно распространяемое программное обеспечение (бессрочная лицензия)

## 11. Материально-техническое обеспечение дисциплины

Тип и номер помещения	Перечень основного оборудования и технических средств обучения
<p>Учебная аудитория для проведения учебных занятий всех видов, предусмотренных программой среднего профессионального образования/бакалавриата/специалитета/ магистратуры, оснащенная оборудованием и техническими средствами обучения, состав которых определяется в рабочих программах дисциплин (модулей)</p> <p>Лаборатория информационных технологий № 2066 (г. Чебоксары, ул. К.Маркса, 60)</p>	<p><u>Оборудование:</u> комплект мебели для учебного процесса; доска учебная; автоматизированные рабочие места, автоматизированное рабочее место преподавателя, проектор и экран; маркерная доска;</p> <p><u>Технические средства обучения:</u> компьютерная техника (процессор Core i3, оперативная память объемом не менее 8 Гб); сервер в лаборатории (8-ядерный процессор с частотой не менее 3 ГГц, оперативная память объемом не менее 16 Гб, жесткие диски общим объемом не менее 1 Тб; мультимедийное оборудование (телевизор)</p>
<p>Учебная аудитория для проведения учебных занятий всех видов, предусмотренных программой среднего профессионального образования/бакалавриата/специалитета/ магистратуры, оснащенная оборудованием и техническими средствами обучения, состав которых определяется в рабочих программах дисциплин (модулей)</p> <p>Кабинет Естественнонаучных дисциплин №2166 (г. Чебоксары, ул. К.Маркса, 60)</p>	<p><u>Оборудование:</u> комплект мебели для учебного процесса; доска учебная; стенды</p> <p><u>Технические средства обучения:</u> компьютерная техника; мультимедийное оборудование (проектор, экран)</p>
<p>Помещение для самостоятельной работы обучающихся № 1126 (г. Чебоксары, ул. К.Маркса, 60)</p>	<p><u>Оборудование:</u> комплект мебели для учебного процесса;</p> <p><u>Технические средства обучения:</u> компьютерная техника с возможностью подключения к сети «Интернет» и обеспечением доступа в электронную информационно-образовательную среду Филиала</p>

## 12. Методические указания для обучающегося по освоению дисциплины

### *Методические указания для занятий лекционного типа*

В ходе лекционных занятий обучающемуся необходимо вести конспектирование учебного материала, обращать внимание на категории, формулировки, раскрывающие содержание тех или иных явлений и процессов, научные выводы и практические рекомендации.

Необходимо задавать преподавателю уточняющие вопросы с целью уяснения теоретических положений, разрешения спорных ситуаций. Целесообразно дорабатывать свой конспект лекции, делая в нем

соответствующие записи из основной и дополнительной литературы, рекомендованной преподавателем и предусмотренной учебной программой дисциплины.

#### ***Методические указания для занятий лабораторного типа.***

Выполнению лабораторных работ предшествует проверка знаний студентов – их теоретической готовности к выполнению задания. Проверка знаний проводится в форме, которую определяет преподаватель дисциплины (тестирование, опрос).

При проведении лабораторных занятий выделяют следующие разделы:

- общие положения (перечень лабораторных или практических занятий);
- ообщие требования к выполнению работ;
- инструкция по каждой работе;
- справочные материалы и т. д.

Лабораторные занятия позволяют развивать у обучающегося творческое теоретическое мышление, умение самостоятельно изучать литературу, анализировать практику; учат четко формулировать мысль, вести дискуссию, то есть имеют исключительно важное значение в развитии самостоятельного мышления.

Готовясь к докладу или выступлению в рамках интерактивной формы, при необходимости, следует обратиться за помощью к преподавателю.

#### ***Методические указания к самостоятельной работе.***

Самостоятельная работа обучающегося является основным средством овладения учебным материалом вовремя, свободное от обязательных учебных занятий. Самостоятельная работа обучающегося над усвоением учебного материала по учебной дисциплине может выполняться в библиотеке университета, учебных кабинетах, компьютерных классах, а также в домашних условиях. Содержание и количество самостоятельной работы обучающегося определяется учебной программой дисциплины, методическими материалами, практическими заданиями и указаниями преподавателя.

#### ***Самостоятельная работа в аудиторное время может включать:***

- 1) конспектирование лекций;
- 2) выполнение контрольных работ;
- 3) решение задач;
- 4) работу со справочной и методической литературой;
- 5) работу с нормативными правовыми актами;
- 6) выступления с докладами, сообщениями на семинарских занятиях;
- 7) защиту выполненных работ;
- 8) участие в оперативном (текущем) опросе по отдельным темам изучаемой дисциплины;
- 9) участие в беседах, деловых (ролевых) играх, дискуссиях, круглых столах, конференциях;
- 10) участие в тестировании и др.

***Самостоятельная работа во внеаудиторное время может состоять из:***

- 1) повторения лекционного материала;
- 2) подготовки к практическим занятиям;
- 3) изучения учебной и научной литературы;
- 4) изучения нормативных правовых актов (в т.ч. в электронных базах данных);
- 5) решения задач, и иных практических заданий;
- 6) подготовки к контрольным работам, тестированию и т.д.;
- 7) подготовки к практическим занятиям устных докладов (сообщений);
- 8) выполнения курсовых работ, предусмотренных учебным планом;
- 9) выполнения выпускных квалификационных работ и др.;
- 10) выделения наиболее сложных и проблемных вопросов по изучаемой теме, получение разъяснений и рекомендаций по данным вопросам с преподавателями на консультациях;
- 11) проведения самоконтроля путем ответов на вопросы текущего контроля знаний, решения представленных в учебно-методических материалах кафедры задач, тестов, докладов;
- 12) текущий контроль осуществляется в форме устных, тестовых опросов, докладов;

В случае пропусков занятий, наличия индивидуального графика обучения и для закрепления практических навыков студентам могут быть выданы типовые индивидуальные задания, которые должны быть сданы в установленный преподавателем срок.

### **13. Особенности реализации дисциплины для инвалидов и лиц с ограниченными возможностями здоровья**

Обучение по данной дисциплине инвалидов и лиц с ограниченными возможностями здоровья (далее ОВЗ) осуществляется преподавателем с учетом особенностей психофизического развития, индивидуальных возможностей и состояния здоровья таких обучающихся.

Для студентов с нарушениями опорно-двигательной функции и с ОВЗ по слуху предусматривается сопровождение лекций и практических занятий мультимедийными средствами, раздаточным материалом.

Для студентов с ОВЗ по зрению предусматривается применение технических средств усиления остаточного зрения, а также предусмотрена возможность разработки аудиоматериалов.

По данной дисциплине обучение инвалидов и лиц с ограниченными возможностями здоровья может осуществляться как в аудитории, так и с использованием электронной информационно-образовательной среды, образовательного портала и электронной почты.

ЛИСТ ДОПОЛНЕНИЙ И ИЗМЕНЕНИЙ  
рабочей программы дисциплины

Рабочая программа дисциплины рассмотрена, обсуждена и одобрена для исполнения в 202\_\_-202\_\_ учебном году на заседании кафедры, протокол №  
от « \_\_\_\_\_ » \_\_\_\_\_ 202\_\_ г.

Внесены дополнения и изменения \_\_\_\_\_  
\_\_\_\_\_  
\_\_\_\_\_  
\_\_\_\_\_

Рабочая программа дисциплины рассмотрена, обсуждена и одобрена для исполнения в 202\_\_-202\_\_ учебном году на заседании кафедры, протокол №  
от « \_\_\_\_\_ » \_\_\_\_\_ 202\_\_ г.

Внесены дополнения и изменения \_\_\_\_\_  
\_\_\_\_\_  
\_\_\_\_\_  
\_\_\_\_\_

Рабочая программа дисциплины рассмотрена, обсуждена и одобрена для исполнения в 202\_\_-202\_\_ учебном году на заседании кафедры, протокол №  
от « \_\_\_\_\_ » \_\_\_\_\_ 202\_\_ г.

Внесены дополнения и изменения \_\_\_\_\_  
\_\_\_\_\_  
\_\_\_\_\_  
\_\_\_\_\_

Рабочая программа дисциплины рассмотрена, обсуждена и одобрена для исполнения в 202\_\_-202\_\_ учебном году на заседании кафедры, протокол №  
от « \_\_\_\_\_ » \_\_\_\_\_ 202\_\_ г.

Внесены дополнения и изменения \_\_\_\_\_  
\_\_\_\_\_  
\_\_\_\_\_  
\_\_\_\_\_