

Документ подписан простой электронной подписью

Информация о владельце:

ФИО: Агафонов Александр Викторович

Должность: директор филиала

Дата подписания: 17.06.2026 15:31:47

Уникальный программный ключ:

2539477a8ecf706dc9cff164bc411eb6d3c4ab06

**МИНИСТЕРСТВО НАУКИ И ВЫСШЕГО ОБРАЗОВАНИЯ РОССИЙСКОЙ ФЕДЕРАЦИИ
ФЕДЕРАЛЬНОЕ ГОСУДАРСТВЕННОЕ АВТОНОМНОЕ ОБРАЗОВАТЕЛЬНОЕ УЧРЕЖДЕНИЕ
ВЫСШЕГО ОБРАЗОВАНИЯ**

«МОСКОВСКИЙ ПОЛИТЕХНИЧЕСКИЙ УНИВЕРСИТЕТ»

ЧЕБОКСАРСКИЙ ИНСТИТУТ (ФИЛИАЛ) МОСКОВСКОГО ПОЛИТЕХНИЧЕСКОГО УНИВЕРСИТЕТА

Кафедра Строительное производство



РАБОЧАЯ ПРОГРАММА ДИСЦИПЛИНЫ

«Технологии возведения зданий»

Направление подготовки	08.03.01 «Строительство» (код и наименование направления подготовки)
Направленность (профиль) подготовки	«Промышленное и гражданское строительство» (наименование профиля подготовки)
Квалификация выпускника	бакалавр
Форма обучения	очно-заочная

Чебоксары, 2023

Рабочая программа дисциплины разработана в соответствии с:

- Федеральный государственный образовательный стандарт по направлению подготовки (специальности) 08.03.01 «Строительство» и уровню высшего образования Бакалавриат, утвержденный приказом Минобрнауки России от 31.05.2017 № 481 (далее – ФГОС ВО), (с изм. и доп., вступ. в силу с 01.09.2021).

- учебным планом (очно-заочной формы обучения) по направлению подготовки 08.03.01 Строительство.

Рабочая программа дисциплины включает в себя оценочные материалы для проведения текущего контроля успеваемости и промежуточной аттестации по дисциплине (п.8 Фонд оценочных средств для проведения текущего контроля успеваемости, промежуточной аттестации по итогам освоения дисциплины)

Автор Петрова Ирина Владимировна, кандидат педагогических наук, доцент кафедры строительного производства

(указать ФИО, ученую степень, ученое звание или должность)

Программа одобрена на заседании кафедры строительного производства (протокол № 6 от 04.03.2023).

1. Перечень планируемых результатов обучения по дисциплине, соотнесенных с планируемыми результатами освоения образовательной программы (Цели освоения дисциплины)

1.1. Целями освоения дисциплины «Технологии возведения зданий» являются: освоение теоретических основ методов выполнения отдельных производственных процессов при возведении надземной части здания с применением эффективных строительных материалов и конструкций, современных технических средств, прогрессивной организации труда рабочих.

Задачи дисциплины:

- сформировать представления об основных компонентах комплексной дисциплины «Технологии возведения зданий» и раскрыть понятийный аппарат дисциплины;
- выработать навыки рационального выбора комплекса технических средств;
- сформировать навыки разработки технологической документации и навыки ведения исполнительной документации;
- сформировать умения анализировать комплекс строительно-монтажных работ с последующей разработкой эффективных организационно-технологических моделей выполнения строительно-монтажных работ.

1.2. Области профессиональной деятельности и (или) сферы профессиональной деятельности, в которых выпускники, освоившие программу, могут осуществлять профессиональную деятельность:

16 Строительство и жилищно-коммунальное хозяйство (в сфере инженерных изысканий для строительства, в сфере проектирования, строительства и оснащения объектов капитального строительства и жилищно-коммунального хозяйства, в сфере технической эксплуатации, ремонта, демонтажа и реконструкции зданий, сооружений, объектов жилищно-коммунального хозяйства, в сфере производства и применения строительных материалов, изделий и конструкций).

2.2. Перечень профессиональных стандартов, соотнесенных с ФГОС ВО

Перечень профессиональных стандартов, соотнесенных с федеральным государственным образовательным стандартом по направлению подготовки, приведен в таблице 1.

			Трудовые функции		
код	Наименование стандарта	уровень квалификации	наименование	код	уровень квалификации
16.025 СПЕЦИАЛИСТ ПО ОРГАНИЗАЦИИ СТРОИТЕЛЬСТВА					
			Подготовка к производству отдельных этапов строительных работ	В/01.6	6
			Управление производством отдельных этапов строительных работ	В/02.6	6

В	Организация производства отдельных этапов строительных работ	6	Строительный контроль производства отдельных этапов строительных работ	В/03.6	6
			Сдача и приемка выполненных отдельных этапов строительных работ	В/04.6	6
16.032 СПЕЦИАЛИСТ В ОБЛАСТИ ПРОИЗВОДСТВЕННО-ТЕХНИЧЕСКОГО И ТЕХНОЛОГИЧЕСКОГО ОБЕСПЕЧЕНИЯ СТРОИТЕЛЬНОГО ПРОИЗВОДСТВА					
С	Организация работ и руководство работами по организационно-технологическому и техническому обеспечению строительного производства в строительной организации	6	Входной контроль и согласование с заказчиком проектной и рабочей документации по объекту строительства	С/01.6	6
			Планирование и контроль выполнения разработки и ведения организационно-технологической и исполнительной документации строительной организации	С/02.6	6
			Планирование и контроль работ, выполняемых субподрядными и специализированными строительными организациями	С/03.6	6

1.4. Компетенции обучающегося, формируемые в результате освоения дисциплины

Наименование категории (группы) компетенций	Код и наименование компетенций	Код и наименование индикатора достижения компетенции	Перечень планируемых результатов обучения
Профессиональные компетенции	ПК-6 Способен организовывать производство строительного-монтажных работ в сфере промышленного и гражданского строительства	ПК-6.1 Проводит оценку комплектности исходно-разрешительной и рабочей документации для выполнения строительного-монтажных работ	Знать: свойства и особенности применяемых материалов и составляющих при строительстве, реконструкции и реставрации зданий; Уметь: производить работы по созданию и размещению объектов строительного хозяйства на площадке строительства Владеть: навыками и основными методами организации, планирования и управления строительством
		ПК-6.2 Умеет организовывать производство строительного-монтажных работ	Знать: Виды и методы строительного-монтажных работ в сфере

		<p>работ в сфере промышленного и гражданского строительства, составляет график производства строительно-монтажных работ в составе проекта производства работ</p>	<p>промышленного и гражданского строительства Уметь: производить работы по созданию и размещению объектов строительного хозяйства на площадке строительства, необходимых для нормального ведения работ при реконструкции зданий и сооружений. Владеть: разрабатывать схемы организации работ на участке строительства в составе проекта производства работ</p>
		<p>ПК-6.3 Разрабатывает схемы организации работ на участке строительства в составе проекта производства работ, составляет сводную ведомость потребности в материально-технических и трудовых ресурсах</p>	<p>Знать: Методы применения технологической проектной документации Уметь: производить работы по при строительстве вновь возводимых зданий и сооружений, или при реконструкции зданий и сооружений. Владеть: разрабатывать схемы организации работ на участке строительства в составе проекта производства работ, составлять сводную ведомость потребности в материально-технических и трудовых ресурсах</p>
	<p>ПК-7 Способен осуществлять организационно-техническое (технологическое) сопровождение и планирование строительно-монтажных работ в сфере промышленного и гражданского назначения</p>	<p>ПК-7.1. Анализирует план работ подготовительного периода, определяет функциональные связи между подразделениями проектной (строительно-монтажной) организации;</p>	<p>Знать: перечень работ подготовительного периода, Уметь: составлять оперативный план строительно-монтажных работ, Владеть: -навыками разработки и ведение организационно-технологической и исполнительной документации строительной</p>

			организации
		ПК-7.2. Умеет составлять оперативный план строительно-монтажных работ, графики потребности в трудовых, материально-технических ресурсах по объекту промышленного и гражданского назначения при выполнении строительно-монтажных работ	Знать: основы оперативного планирования и управления при выполнении проектных и строительных работ, применяя при этом современную вычислительную технику, мини - ЭВМ, ПЭВМ и др. Уметь: Составлять графики потребности в трудовых, материально-технических ресурсах Владеть: -разработка, оформление и согласование проектов производства строительных работ
		ПК-7.3. Владеет методами производства строительно-монтажных работ, осуществляет организационно-техническое (технологическое) сопровождение и планирование строительно-монтажных работ в сфере промышленного и гражданского назначения	Знать: методы производства строительно-монтажных работ Уметь: осуществлять организационно-техническое (технологическое) сопровождение и планирование строительно-монтажных работ в сфере промышленного и гражданского назначения. Владеть: -навыками разработки и ведение организационно-технологической и исполнительной документации строительной организации

2. Место дисциплины в структуре ОПОП

Дисциплина Б1.Д(М).В.3 «Технология возведения зданий» реализуется в части формируемой участниками образовательных отношений (вариативная часть) Блока 1 программы бакалавриата.

Дисциплина преподается обучающимся по очно-заочной форме – в 7 семестре.

Дисциплина «Технология возведения зданий» является промежуточным этапом формирования компетенций ПК-6, ПК-7 в процессе освоения ОПОП.

Дисциплина «Технология возведения зданий» основывается на знаниях, умениях и навыках, приобретенных при изучении дисциплин: Архитектура, Строительные материалы, Строительные машины и оборудование, Технологические процессы в строительстве, Строительные конструкции и является предшествующей для прохождения преддипломной практики и государственной итоговой аттестации.

Дисциплина «Технология возведения зданий» является основой для дальнейшего изучения следующих дисциплин: «Организация, планирование и управление в строительстве», «Эксплуатация и реконструкция зданий и сооружений».

Формой промежуточной аттестации знаний обучаемых по очно-заочной форме экзамен и курсовой проект в 7 семестре.

3. Объем дисциплины

Общая трудоемкость дисциплины составляет 4 зачетных единицы (144 академических часа), в том числе

Очно-заочная форма обучения:

Семестр	7
лекции	8
лабораторные занятия	-
семинары и практические занятия	8
контроль: контактная работа	36
контроль: самостоятельная работа	-
расчетно-графические работы, курсовые работы (проекты): контактная работа	
расчетно-графические работы, курсовые работы (проекты): самостоятельная работа	3
консультации	1
Контактная работа	56
Самостоятельная работа	88

Вид промежуточной аттестации (форма контроля): экзамен

4. Содержание дисциплины, структурированное по темам (разделам)

Очно-заочная форма обучения

Тема (раздел)	Количество часов				Код индикатора достижений компетенции
	контактная работа			самостоятельная работа	
	лекции	лабораторные занятия	семинары и практические занятия		
Тема 1. Основные положения технологий возведения зданий. Технология работ подготовительного периода	1	-	1		ПК-6.1, ПК-6.2, ПК-6.3, ПК-7.1, ПК-7.2, ПК-7.3
Тема 2. Технологии возведения подземных	1	-	1		ПК-6.1, ПК-6.2, ПК-6.3,

частей зданий					ПК-7.1,ПК-7.2, ПК-7.3
Тема 3. Технология возведения полносборных и сборно-монолитных зданий, зданий из мелкоштучных конструкций	2	-	2		ПК-6.1,ПК-6.2,ПК-6.3, ПК-7.1,ПК-7.2, ПК-7.3
Тема 4. Технология возведения зданий и сооружений из монолитного железобетона	2	-	2		ПК-6.1,ПК-6.2,ПК-6.3, ПК-7.1,ПК-7.2, ПК-7.3
Тема 5. Особенности технологии возведения зданий в экстремальных природно- климатических условиях Технология реконструкции зданий	2	-	2		ПК-6.1,ПК-6.2,ПК-6.3, ПК-7.1,ПК-7.2, ПК-7.3
Консультации	1			-	
КП	3			-	
Контроль (экзамен)	36			-	
ИТОГО	56			88	

5. Образовательные технологии, применяемые при освоении дисциплины

Методика преподавания дисциплины и реализация компетентного подхода в изложении и восприятии материала предусматривает использование следующих форм проведения групповых, индивидуальных, аудиторных занятий в сочетании с внеаудиторной работой с целью формирования и развития профессиональных навыков обучающихся:

- презентации лекционного материала с демонстрацией технологических схем производства работ;
- практические занятия;

Презентации лекционного материала с демонстрацией технологических схем производства работ с помощью проектора, видеоматериалы.

При проведении учебных занятий предусмотрены встречи со специалистами проектных и строительных организаций, занятыми разработками ПОС, ПОР и ППР.

6. Практическая подготовка

Практическая подготовка реализуется путем проведения практических занятий, предусматривающих участие обучающихся в выполнении отдельных элементов работ, связанных с будущей профессиональной деятельностью. Объем занятий в форме практической подготовки составляет 8 часов (по очно-заочной форме обучения)

Очно-заочная форма обучения

Вид занятия	Тема занятия	Количество	Форма	Код индикатора
-------------	--------------	------------	-------	----------------

		часов	проведения	достижений компетенции
Практическое задание 1	Методы возведения надземной части зданий и сооружений. Разработка технологических карт.	8	Решение задач, выполнение КП	ПК-6.1, ПК-6.2, ПК-6.3, ПК-7.1, ПК-7.2, ПК-7.3

7. Учебно-методическое обеспечение самостоятельной работы студентов

Самостоятельная работа студентов предусмотрена учебным планом по дисциплине в объеме 88 часов по очно-заочной форме обучения. Самостоятельная работа реализуется в рамках программы освоения дисциплины в следующих формах:

- работа с конспектом занятия (обработка текста);
- работа над учебным материалом учебника;
- проработка тематики самостоятельной работы;
- выполнение курсового проекта;
- поиск информации в сети «Интернет» и литературе;
- подготовка к сдаче экзамена.

В рамках учебного курса предусматриваются встречи со специалистами проектных и строительных организаций, занятыми разработками ПОС, ПОР и ППР.

Самостоятельная работа проводится с целью: систематизации и закрепления полученных теоретических знаний и практических умений обучающихся; углубления и расширения теоретических знаний студентов; формирования умений использовать нормативную, справочную документацию, учебную и специальную литературу; развития познавательных способностей и активности обучающихся: творческой инициативы, самостоятельности, ответственности, организованности; формирование самостоятельности мышления, способностей к саморазвитию, совершенствованию и самоорганизации; формирования профессиональных компетенций; развитию исследовательских умений студентов.

Формы и виды самостоятельной работы студентов: чтение основной и дополнительной литературы – самостоятельное изучение материала по рекомендуемым литературным источникам; работа с библиотечным каталогом, самостоятельный подбор необходимой литературы; работа со словарем, справочником; поиск необходимой информации в сети Интернет; конспектирование источников; реферирование источников; составление аннотаций к прочитанным литературным источникам; составление рецензий и отзывов на прочитанный материал; составление обзора публикаций по теме; составление и разработка терминологического словаря; составление хронологической таблицы; составление библиографии (библиографической картотеки); подготовка к различным формам текущей и промежуточной аттестации (к тестированию, контрольной работе, зачету); выполнение домашних контрольных работ; самостоятельное выполнение практических заданий репродуктивного типа (ответы на вопросы, задачи, тесты; выполнение творческих заданий).

Технология организации самостоятельной работы обучающихся включает использование информационных и материально-технических ресурсов образовательного учреждения: библиотеку с читальным залом, компьютерные

классы с возможностью работы в Интернет; аудитории (классы) для консультационной деятельности.

Перед выполнением обучающимися внеаудиторной самостоятельной работы преподаватель проводит консультирование по выполнению задания, который включает цель задания, его содержания, сроки выполнения, ориентировочный объем работы, основные требования к результатам работы, критерии оценки. Во время выполнения обучающимися внеаудиторной самостоятельной работы и при необходимости преподаватель может проводить индивидуальные и групповые консультации.

Самостоятельная работа может осуществляться индивидуально или группами обучающихся в зависимости от цели, объема, конкретной тематики самостоятельной работы, уровня сложности, уровня умений обучающихся.

Контроль самостоятельной работы студентов предусматривает: соотнесение содержания контроля с целями обучения; объективность контроля; валидность контроля (соответствие предъявляемых заданий тому, что предполагается проверить); дифференциацию контрольно-измерительных материалов.

Формы контроля самостоятельной работы: просмотр и проверка выполнения расчетно-графической работы преподавателем; организация самопроверки, взаимопроверки выполненного задания в группе; обсуждение результатов выполненной расчетно-графической работы на занятии; проведение устного опроса; организация и проведение индивидуального собеседования.

№ п/п	Вид учебно-методического обеспечения
1.	Курсовой проект (варианты).
2.	Тесты
3.	Вопросы для самоконтроля знаний (Решение задач)
4.	Задания для подготовки к промежуточной аттестации по дисциплине (Вопросы к экзамену)

8. Фонд оценочных средств для проведения текущего контроля успеваемости, промежуточной аттестации по итогам освоения дисциплины

8.1. Паспорт фонда оценочных средств

№	Контролируемые разделы (темы) дисциплины	Код и наименование компетенции	Индикатор достижения компетенции	Наименование оценочного средства
1.	Тема 1. Основные положения технологий возведения зданий. Технология работ подготовительного периода	ПК-6. Способен организовывать производство строительно-монтажных работ в сфере промышленного и гражданского строительства	ПК - 6.1 Проводит оценку комплектности исходно-разрешительной и рабочей документации для выполнения строительно-монтажных работ ПК-6.2 Умеет	Курсовое проектирование, тесты, решение задач

			<p>организовывать производство строительно-монтажных работ в сфере промышленного и гражданского строительства, составляет график производства строительно-монтажных работ в составе проекта производства работ ПК-6.3</p> <p>Разрабатывает схемы организации работ на участке строительства в составе проекта производства работ, составляет сводную ведомость потребности в материально-технических и трудовых ресурсах</p>	
		<p>ПК-7 Способен осуществлять организационно-техническое (технологическое) сопровождение и планирование строительно-монтажных работ в сфере промышленного и гражданского назначения</p>	<p>ПК-7.1. Анализирует план работ подготовительного периода, определяет функциональные связи между подразделениями проектной (строительно-монтажной) организации;</p> <p>ПК-7.2. Умеет составлять оперативный план строительно-монтажных работ, графики потребности в трудовых, материально-технических ресурсах по объекту промышленного и гражданского назначения при выполнении строительно-монтажных работ</p>	<p>Курсовое проектирование, тесты, решение задач</p>

			ПК-7.3. Владеет методами производства строительно-монтажных работ, осуществляет организационно-техническое (технологическое) сопровождение и планирование строительно-монтажных работ в сфере промышленного и гражданского назначения	
2.	Тема 2. Технологии возведения подземных частей зданий	ПК-6. Способен организовывать производство строительно-монтажных работ в сфере промышленного и гражданского строительства	<p>ПК - 6.1 Проводит оценку комплектности исходно-разрешительной и рабочей документации для выполнения строительно-монтажных работ</p> <p>ПК-6.2 Умеет организовывать производство строительно-монтажных работ в сфере промышленного и гражданского строительства, составляет график производства строительно-монтажных работ в составе проекта производства работ</p> <p>ПК-6.3 Разрабатывает схемы организации работ на участке строительства в составе проекта производства работ, составляет сводную ведомость потребности в материально-технических и трудовых ресурсах</p>	Курсовое проектирование, тесты, решение задач

		<p>ПК-7 Способен осуществлять организационно-техническое (технологическое) сопровождение и планирование строительно-монтажных работ в сфере промышленного и гражданского назначения</p>	<p>ПК-7.1. Анализирует план работ подготовительного периода, определяет функциональные связи между подразделениями проектной (строительно-монтажной) организации; ПК-7.2. Умеет составлять оперативный план строительно-монтажных работ, графики потребности в трудовых, материально-технических ресурсах по объекту промышленного и гражданского назначения при выполнении строительно-монтажных работ ПК-7.3. Владеет методами производства строительно-монтажных работ, осуществляет организационно-техническое (технологическое) сопровождение и планирование строительно-монтажных работ в сфере промышленного и гражданского назначения</p>	<p>Курсовое проектирование, тесты, решение задач</p>
3.	<p>Тема 3. Технология возведения полносборных и сборно-монолитных зданий, зданий из мелкоштучных конструкций</p>	<p>ПК-6. Способен организовывать производство строительно-монтажных работ в сфере промышленного и гражданского строительства</p>	<p>ПК - 6. 1 Проводит оценку комплектности исходно-разрешительной и рабочей документации для выполнения строительно-монтажных работ ПК-6.2 Умеет</p>	<p>Курсовое проектирование, тесты, решение задач</p>

			<p>организовывать производство строительно-монтажных работ в сфере промышленного и гражданского строительства, составляет график производства строительно-монтажных работ в составе проекта производства работ ПК-6.3</p> <p>Разрабатывает схемы организации работ на участке строительства в составе проекта производства работ, составляет сводную ведомость потребности в материально-технических и трудовых ресурсах</p>	
		<p>ПК-7 Способен осуществлять организационно-техническое (технологическое) сопровождение и планирование строительно-монтажных работ в сфере промышленного и гражданского назначения</p>	<p>ПК-7.1. Анализирует план работ подготовительного периода, определяет функциональные связи между подразделениями проектной (строительно-монтажной) организации;</p> <p>ПК-7.2. Умеет составлять оперативный план строительно-монтажных работ, графики потребности в трудовых, материально-технических ресурсах по объекту промышленного и гражданского назначения при выполнении строительно-монтажных работ</p>	<p>Курсовое проектирование, тесты, решение задач</p>

			ПК-7.3. Владеет методами производства строительно-монтажных работ, осуществляет организационно-техническое (технологическое) сопровождение и планирование строительно-монтажных работ в сфере промышленного и гражданского назначения	
4.	Тема 4. Технология возведения зданий и сооружений из монолитного железобетона	ПК-6. Способен организовывать производство строительно-монтажных работ в сфере промышленного и гражданского строительства	<p>ПК - 6.1 Проводит оценку комплектности исходно-разрешительной и рабочей документации для выполнения строительно-монтажных работ</p> <p>ПК-6.2 Умеет организовывать производство строительно-монтажных работ в сфере промышленного и гражданского строительства, составляет график производства строительно-монтажных работ в составе проекта производства работ</p> <p>ПК-6.3 Разрабатывает схемы организации работ на участке строительства в составе проекта производства работ, составляет сводную ведомость потребности в материально-технических и трудовых ресурсах</p>	Курсовое проектирование, тесты, решение задач

		<p>ПК-7 Способен осуществлять организационно-техническое (технологическое) сопровождение и планирование строительно-монтажных работ в сфере промышленного и гражданского назначения</p>	<p>ПК-7.1. Анализирует план работ подготовительного периода, определяет функциональные связи между подразделениями проектной (строительно-монтажной) организации; ПК-7.2. Умеет составлять оперативный план строительно-монтажных работ, графики потребности в трудовых, материально-технических ресурсах по объекту промышленного и гражданского назначения при выполнении строительно-монтажных работ ПК-7.3. Владеет методами производства строительно-монтажных работ, осуществляет организационно-техническое (технологическое) сопровождение и планирование строительно-монтажных работ в сфере промышленного и гражданского назначения</p>	
5.	<p>Тема 5. Особенности технологии возведения зданий в экстремальных природно-климатических условиях Технология реконструкции зданий</p>	<p>ПК-6. Способен организовывать производство строительно-монтажных работ в сфере промышленного и гражданского строительства</p>	<p>ПК - 6. 1 Проводит оценку комплектности исходно-разрешительной и рабочей документации для выполнения строительно-монтажных работ ПК-6.2 Умеет</p>	<p>Курсовое проектирование, тесты, решение задач</p>

			<p>организовывать производство строительно-монтажных работ в сфере промышленного и гражданского строительства, составляет график производства строительно-монтажных работ в составе проекта производства работ ПК-6.3</p> <p>Разрабатывает схемы организации работ на участке строительства в составе проекта производства работ, составляет сводную ведомость потребности в материально-технических и трудовых ресурсах</p>	
		<p>ПК-7 Способен осуществлять организационно-техническое (технологическое) сопровождение и планирование строительно-монтажных работ в сфере промышленного и гражданского назначения</p>	<p>ПК-7.1. Анализирует план работ подготовительного периода, определяет функциональные связи между подразделениями проектной (строительно-монтажной) организации;</p> <p>ПК-7.2. Умеет составлять оперативный план строительно-монтажных работ, графики потребности в трудовых, материально-технических ресурсах по объекту промышленного и гражданского назначения при выполнении строительно-монтажных работ</p>	

			ПК-7.3. Владеет методами производства строительно-монтажных работ, осуществляет организационно-техническое (технологическое) сопровождение и планирование строительно-монтажных работ в сфере промышленного и гражданского назначения	
--	--	--	---	--

Этапы формирования компетенций в процессе освоения ОПОП прямо связаны с местом дисциплины в образовательной программе. Каждый этап формирования компетенции, характеризуется определенными знаниями, умениями и навыками и (или) опытом профессиональной деятельности, которые оцениваются в процессе текущего контроля успеваемости, промежуточной аттестации по дисциплине (практике) и в процессе итоговой аттестации.

Дисциплина «Технология возведения зданий» является промежуточным этапом комплекса дисциплин, в ходе изучения которых у студентов формируются компетенции ПК-6, ПК-7.

Формирования компетенции ПК-6 начинается с изучения дисциплины «Технологические процессы в строительстве», «Современные строительные материалы», «Современные конструкционные материалы», производственная технологическая практика.

Формирования компетенции ПК-7 начинается с изучения дисциплины «Современные строительные материалы», «Современные конструкционные материалы», производственная технологическая практика.

Завершается работа по формированию у студентов указанных компетенций в ходе «Преддипломной практики», подготовке к сдаче и сдачи государственного экзамена.

Итоговая оценка сформированности компетенций ПК-6, ПК-7 определяется в период подготовки к процедуре защиты и защиты выпускной квалификационной работы.

В процессе изучения дисциплины, компетенции также формируются поэтапно.

Основными этапами формирования ПК-6, ПК-7 при изучении дисциплины «Технология возведения зданий» является последовательное изучение содержательно связанных между собой тем учебных занятий. Изучение каждой темы предполагает овладение студентами необходимыми дескрипторами (составляющими) компетенций. Для оценки уровня сформированности компетенций в процессе изучения дисциплины предусмотрено проведение текущего контроля успеваемости по темам (разделам) дисциплины и промежуточной аттестации по дисциплине – экзамен.

8.2. Контрольные задания и материалы, необходимые для оценки знаний, умений и навыков и (или) опыта деятельности, характеризующих этапы формирования компетенций в процессе освоения образовательной программы

8.2.1. Контрольные вопросы по темам (разделам) для опроса на занятиях

Тема (раздел)	Вопросы
Тема 1. Основные положения технологий возведения зданий. Технология работ подготовительного периода	<ol style="list-style-type: none"> 1. Строительные работы, организация труда строительных рабочих. Нормирование СМР и оплата труда. 2. Проект производства работ. Структура проекта и его содержание. 3. Технологические карты на введение работ.
Тема 2. Технологии возведения подземных частей зданий	<ol style="list-style-type: none"> 1. Технология взведения подземных сооружений, («Стена в грунте», способ опускного колодца, кессонный способ). 2. Виды земляных сооружений. Подготовка строительной площадки к производству работ. 3. Технология разработки грунтов экскаваторами и землеройно-транспортными машинами.
Тема 3. Технология возведения полносборных и сборно-монолитных зданий, зданий из мелкоштучных конструкций	<ol style="list-style-type: none"> 1. Состав монтажных процессов. 2. Методы монтажа конструкций. 3. Доставка, складирование, строповка строительных конструкций. 4. Монтаж одноэтажных промышленных зданий с ж/б каркасом. 5. Монтаж многоэтажных зданий с ж/б каркасом. 6. Монтаж крупнопанельных зданий. 7. Монтаж зданий методом подъема перекрытий. 8. Монтаж зданий из объемных элементов. 9. Монтаж металлических конструкций. 10. Монтаж железобетонных оболочек. Вантовые висячие покрытия. 11. Возведение высотных сооружений (башен, мачт, труб). 12. Возведение специальных инженерных сооружений. 13. Заделка стыков ж/б конструкций.
Тема 4. Технология возведения зданий и сооружений из монолитного железобетона	<ol style="list-style-type: none"> 1. Технология возведения зданий из монолитного железобетона. 2. Назначение и основные типы опалубок. 3. Механизация бетонных работ (транспортировка, укладка бетонной смеси). 4. Возведение зданий в условиях плотной городской застройки. 5. Возведение зданий и сооружений на техногенно-загрязненных территориях. 6. Обоснование выбора грузоподъемной техники при монтаже сборных конструкций по техническим и экономическим параметрам.
Тема 5. Особенности технологии возведения зданий в экстремальных природно-климатических условиях. Технология реконструкции зданий	<ol style="list-style-type: none"> 1. Штукатурные и облицовочные работы. Состав и технологическая последовательность. 2. Малярные и обойные работы. Состав и технологическая последовательность. 3. Устройство кровель и изоляционных покрытий. 4. Устройство навесных вентилируемых фасадов 5. Особенности технологии возведения зданий в экстремальных

	природно- климатических условиях 6. Технология реконструкции зданий
--	--

Шкала оценивания ответов на вопросы

Шкала оценивания	Критерии оценивания
«Отлично»	Обучающийся глубоко и содержательно раскрывает ответ на каждый теоретический вопрос, не допустив ошибок. Ответ носит развернутый и исчерпывающий характер.
«Хорошо»	Обучающийся в целом раскрывает теоретические вопросы, однако ответ хотя бы на один из них не носит развернутого и исчерпывающего характера.
«Удовлетворительно»	Обучающийся в целом раскрывает теоретические вопросы и допускает ряд неточностей, фрагментарно раскрывает содержание теоретических вопросов или их раскрывает содержательно, но допуская значительные неточности.
«Неудовлетворительно»	Обучающийся не знает ответов на поставленные теоретические вопросы.

8.2.2. Оценочные средства остаточных знаний (тест)

Вопрос 1: Искусственное замораживание грунтов производят холодоносителем (рассолом), циркулирующим в рассолопроводах и замораживающих колонках. Как правило, в качестве холодоносителя следует использовать

1. Жидкий азот
2. Фреон
3. Аммиак
4. Водный раствор хлористого кальция

Вопрос 2: Наиболее эффективно преимущества скользящей опалубки проявляются при бетонировании:

1. Крупноразмерных коллекторов простого очертания
2. Вертикальных стен зданий и сооружений постоянного сечения высотой более 40 м.
3. Коллекторов, туннелей, водоводов

Вопрос 3: Какова нормируемая оборачиваемость щитов крупнощитовой опалубки 1 класса с палубой из стали и алюминия?

1. Не менее 100 оборотов
2. Не менее 300 оборотов
3. Не менее 200 оборотов

Вопрос 4: Опалубка перекрытий должна быть огорожена:

1. Только с тех сторон, где конструкцией опалубки не предусмотрены инвентарные ограждения
2. Только в местах перепада высот более 1,3 м.
3. Там, где имеются расстояния между вертикальными стержнями арматуры более 0,4 м.
4. По всему периметру

Вопрос 5: Толщина защитного слоя бетона в монолитных железобетонных конструкциях во всех случаях должна быть:

1. Не менее диаметра арматуры
2. Не менее 10 мм и не менее диаметра арматуры
3. Не менее 5 мм
4. Не менее 3-х диаметров арматуры
5. Не менее 10 мм

Вопрос 6: Укажите неправильно указанное место устройства рабочего шва в колонне, которое (по согласованию с проектной организацией) рекомендуется устраивать:

1. В нижней трети колонны
2. На отметке верха фундамента
3. У низа капителей колонн
4. На отметке низа прогонов, балок, подкрановых консолей

Вопрос 7: Какова минимальная прочность бетона или раствора в стыках железобетонных конструкций ко времени распалубки?

1. Не менее 50%
2. Не менее 100%
3. Не менее 70 %

Вопрос 8: Каким образом следует выверять верх монтируемых железобетонных колонн многоэтажных зданий?

1. Совмещая геометрические оси колонн в верхнем сечении с рисками разбивочных осей
2. По совмещению разбивочных рисок по длинной оси монтируемого здания
3. По отвесу

Вопрос 9: Каким образом следует производить укладку железобетонных ригелей, и балок в направлении перекрываемого пролета?

1. С соблюдением установленных проектом размеров глубины их опирания на опорные конструкции или зазоров между сопрягаемыми элементами
2. С соблюдением установленных проектом размеров глубины их опирания на опорные конструкции
3. С соблюдением установленных проектом зазоров между сопрягаемыми элементами

Вопрос 10: Является ли обязательной укладка тычковых рядов в нижнем (первом) ряду возводимой конструкции?

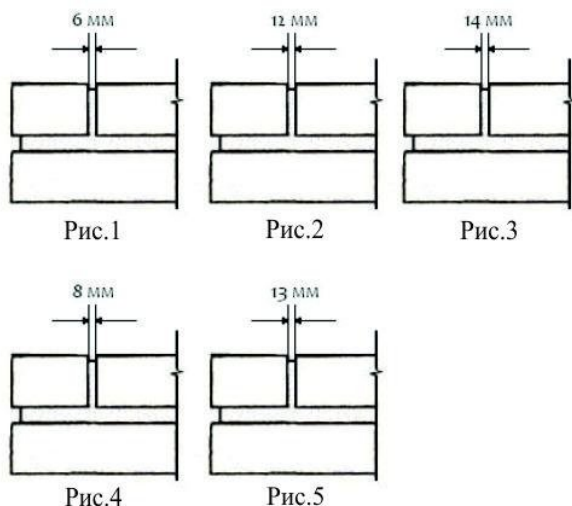
1. нет
2. да
3. зависит от высоты возводимой конструкции

Вопрос 11: Допускаются ли перерывы в работе при устройстве конструкции из бутобетона до завершения укладки ряда камней на последний (верхний) слой бетонной смеси?

1. нет
2. да, если продолжительность перерыва не более 45 мин.
3. да, если продолжительность перерыва не более 30 мин.
4. да

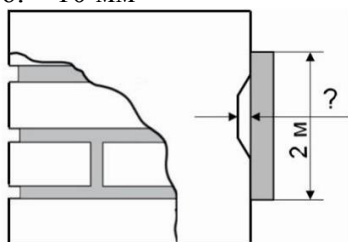
Вопрос 12: На каком из нижеприведенных рисунков вертикальные швы кирпичной кладки столбов выполнены неправильно?

1. рис. 4
2. на всех рисунках вертикальные швы выполнены верно
3. рис. 2
4. на всех рисунках вертикальные швы выполнены неверно
5. рис. 1, рис. 2
6. рис. 1, рис. 3, рис. 5



Вопрос 13: Каковы предельно допустимые неровности на вертикальной поверхности кирпичной кладки стены, определяемые при накладывании рейки 2-х метровой длины?

1. 14 мм
2. 15 мм
3. 18 мм
4. 16 мм
5. 12 мм
6. 10 мм



Вопрос 14. Монтаж стальных колонн начинают:

1. между колоннами устанавливают временные монтажные связи, которые ставятся только на время монтажа, а затем демонтируются
2. возможны оба варианта
3. с тех колонн, между которыми имеются постоянные связи. Последующие колонны закрепляются балками или распорками

Вопрос 15: Монтаж и демонтаж стальных конструкций должен осуществляться в соответствии:

1. с проектом производства работ (далее - ППР), разработанным проектно-технологической организацией, имеющей свидетельство С.Р.О. о допуске к данному виду работ
2. с проектом разделов КЖ, КМ, АР разработанным проектной организацией, имеющей свидетельство С.Р.О. о допуске к проектированию
3. с эскизным проектом сделанным с учетом строительных норм и гостов организацией специализирующейся по данному виду работ

Вопрос 16: До начала монтажа конструкций структурных покрытий должны быть изготовлены и установлены на инвентарные пути стенды для укрупнительной сборки

1. зависит от типа сборки
2. Нет
3. Да

Вопрос 17: Автоматический захват для монтажа стропильных ферм, элементов фонарей, подкрановых и стропильных балок, объемных блоков покрытий и других конструкций

используется в качестве съемного грузозахватного приспособления, навешиваемого на траверсу или непосредственно на крюк крана

1. автоматический захват для монтажа стропильных ферм не используется
2. Да
3. Нет

Вопрос 18: Наличие перепада поверхностей стыкуемых деталей в соединении с высокопрочными болтами

1. Допускается
2. Не допускается
3. Допускается до 3 мм с последующей механической обработкой

Вопрос 19: До начала работ по заполнению траншеи, устроенной способом "стена в грунте". бетоном, железобетонными конструкциями или противодиффузионным материалом надлежит:

1. отчистить дно траншеи от осадка
2. откачать глинистый раствор

Вопрос 20: Подачу глиноцементного раствора или бетона при устройстве противодиффузионных завес, способом "стена в грунте", следует:

1. осуществлять непрерывно
2. осуществлять с перерывами через каждые 3 куб.м. уложенного раствора

Вопрос 21: В каких целях может быть использована струйная технология цементации грунтов?

1. проведение противооползневых мероприятий
2. укрепление конструктивных слоев земляного полотна автодорог
3. оба варианта- верные

Вопрос 22: При искусственном замораживании грунтов замораживающие колонки следует погружать после окончания бурения скважины

1. через 0,5 ч.
2. через 2 ч.
3. сразу
4. через 1 ч.

Вопрос 23: Зазор между стеной здания или оборудованием и рабочим настилом лесов, устанавливаемых возле них, не должен превышать при каменной кладке

1. 50 мм
2. 60 мм
3. 30 мм

Вопрос 24: С какой регулярностью должна проверяться удобоукладываемость для каждой партии товарной бетонной смеси у изготовителя?

1. Каждая машина
2. Каждый десятый замес
3. Не реже одного раза в смену

Вопрос 25: При укладке и уплотнении бетонной смеси высота свободного сбрасывания ее в опалубку неармированных конструкций должна быть не более

1. 6 м
2. 1 м
3. 5 м
4. 4,5 м

Вопрос 26: Какой метод бетонирования применяют при укладке бетона под водой на глубине до 20 м?

1. Восходящего раствора (ВР)
2. Вибронагнетательного
3. Цементирование бурсмесительным способом
4. Напорного бетонирования
5. Вертикально-перемещаемой трубы (ВПТ)

Вопрос 27: Установку железобетонных панелей наружных и внутренних стен следует производить:

1. Опирая их на извлекаемые инвентарные приспособления
2. Опирая их на выверенные относительно монтажного горизонта маяки
3. Опирая их непосредственно на нижележащие конструкции

Вопрос 28: Какие виды работ необходимо произвести после установки подкрановой балки на консоли?

1. производят проверку положения опорных площадок подкрановых консолей
2. производят геодезическую проверку отметок
3. подкрановая балка должна быть временно закреплена анкерными болтами и выверена в горизонтальной и вертикальной плоскости

Вопрос 29: При монтаже конструкций многоэтажных каркасных зданий после установки колонн по оси в секции необходимо:

1. смонтировать распорки и связи в продольном направлении и приступить к дальнейшему монтажу
2. смонтировать ригели, обеспечивающие устойчивость полученной рамы в поперечном направлении и вертикальные связи по колоннам, распорные элементы обеспечивающие устойчивость в продольном направлении, а затем к дальнейшему монтажу
3. сделать проверку устойчивости колонн, путем проведения мониторинга

Вопрос 30: До начала монтажа конструкций покрытий должны быть выполнены следующие подготовительные работы: планировка монтажной площадки; устройство автодорог к месту монтажа; подводка электроэнергии. Должны быть также

1. установлены колонны в соответствии с рабочими чертежами; смонтировано освещение всей территории строительной площадки, проездов и рабочих мест; подготовлены и размещены в зоне монтажа кран, инвентарь, приспособления, средства для безопасного ведения работ.
2. установлены колонны; закончены работы по устройству бетонной подготовки под полы; уложены инвентарные пути для подачи готовых блоков со сборочной площадки к месту их установки; изготовлены и установлены на инвентарные пути стенды для укрупнительной сборки; сделана раскладка по маркам монтажных элементов

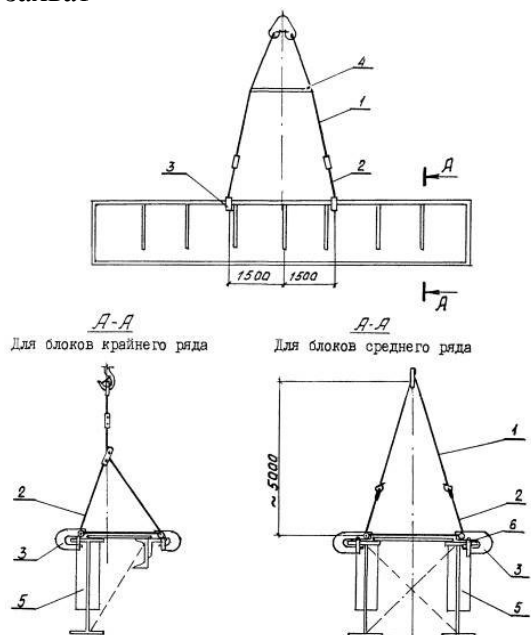
Вопрос 31: Для обеспечения устойчивости ферм, раскрепленных расчалками, необходимо до расстроповки довести с помощью винтовых стяжек усилие предварительного натяжения

1. в менее напряженной расчалке данной пары (у которой произведение косинусов углов большее)
2. в более напряженной расчалке данной пары (у которой произведение косинусов углов большее)
3. в более напряженной расчалке данной пары (у которой произведение косинусов углов меньшее)

Вопрос 32: На рисунке показана схема строповки блока подкрановых балок, выберите верный вариант описания позиций:

1. 1 - строп 4СК-10; 2 - подстропок; 3 - захват; 4 - распорка; 5 - блок подкрановых балок; 6 - штырь
2. 1 - подстропок; 2-строп 4СК-10; 3 - захват; 4 -штырь; 5 - блок подкрановых балок; 6 - распорка

3. 1 - строп 4СК-10; 2 - подстропок; 3 - штырь; 4 - распорка; 5 - блок подкрановых балок; 6 - захват



Вопрос 33: Необходимо ли выносить за пределы сооружения оси с их стационарным закреплением на местности

1. нет
2. да

Вопрос 34: Какое условие рекомендуется учитывать в первую очередь, при складировании железобетонных изделий и конструкций в зоне монтажа?

1. Подбор конструкций по типоразмерам
2. Учет очередности монтажа
3. Компактность складирования
4. Обеспечение доступности маркировки

Вопрос 35: Относятся ли арматурные работы по вопросам безопасности труда в строительстве к монтажным?

1. Не относятся
2. Относятся только арматурные работы, выполненные на высоте
3. Относятся

Вопрос 36: Какой метод бетонирования применяют при возведении заглубленных конструкций при глубине от 1, 5 м и более:

1. Восходящего раствора (ВР)
2. Цементирование бурсмесительным способом
3. Вибронагнетательного
4. Напорного бетонирования
5. Вертикально-перемещаемой трубы (ВПТ)

Вопрос 37: Какие из перечисленных элементов могут служить ориентиром при установке сборных железобетонных конструкций?

1. Штыри, упоры, грани
2. Риски
3. Специальные закладные
4. Все вышеперечисленные устройства

Ключ общестроительные работы									
1	4	13	6	25	1	37	4		
2	2	14	2	26	1				

3	2	15	1	27	2				
4	4	16	3	28	3				
5	2	17	2	29	2				
6	1	18	3	30	2				
7	1	19	1	31	1				
8	1	20	1	32	1				
9	1	21	3	33	2				
10	2	22	3	34	2				
11	1	23	1	35	3				
12	6	24	3	36	5				

8.2.3. Примеры задач

1. ЗАДАЧА

Произвести подсчет объемов земляных работ при устройстве котлована. План площадки представлен на рис. 1.1. Размеры котлована по дну 40 X 120 м, проектная отметка дна котлована – 136,0 м. Грунт на площадке – суглинок. 15 % от геометрического объема котлована подлежит обратной засыпке. Оставшийся грунт с площадки вывезти.

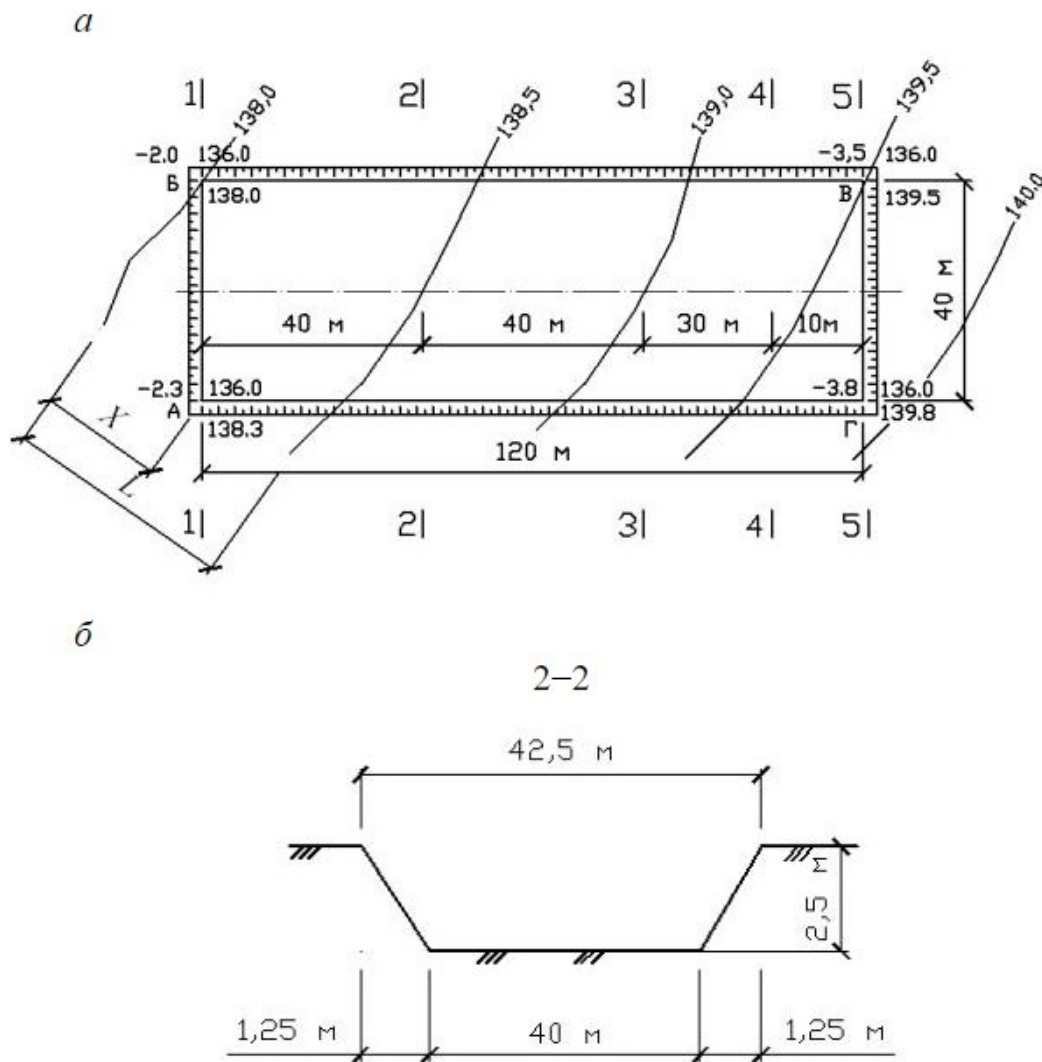


Рис. 1.1. План площадки: *a* – план котлована; *б* – сечение 2–2

2. ЗАДАЧА

Подсчитать объем работ при устройстве траншеи под трубопровод диаметром 1 м с уклоном, равным 0,002.

Глубина траншеи не менее 2 м. Грунт на площадке – суглинок. План траншеи в горизонталях представлен на рис. 1.2.

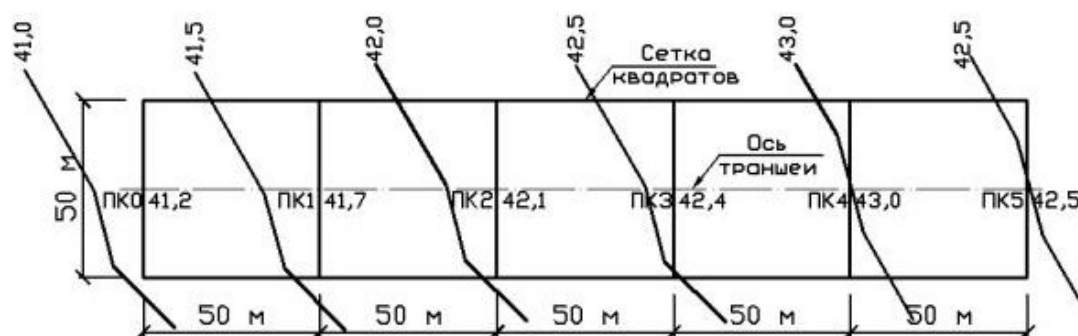


Рис. 1.2. План местности в горизонталях

3. ЗАДАЧА

Запроектировать разборно-переставную деревометаллическую опалубку типа «Монолит-77». Опалубка состоит из готовых инвентарных щитов, в ребрах которых выполнены отверстия диаметром 20 мм с шагом 100 мм, что позволяет соединять щиты любых типоразмеров между собой по любым граням.

Необходимо выполнить схему установки щитов опалубки согласно размерам фундамента, учитывая, что опалубка подколонника выше фундамента на 100–150 мм. Если щиты нужного размера отсутствуют, можно использовать щиты большей длины, но учитывать это при креплении.

4. ЗАДАЧА

Определить объем работ по уходу за уложенным бетоном в летний период на объекте, состоящем из 34 фундаментах. Площадь каждого фундамента 16,92 м². Уход за уложенным бетоном предполагает или поливку бетонной поверхности водой из брандспойта, или покрытие ее влагостойкими материалами, или сочетание того и другого.

Шкала оценивания

Шкала оценивания	Критерии оценивания
«Отлично»	обучающийся ясно изложил условие задачи, решение обосновал
«Хорошо»	обучающийся ясно изложил условие задачи, но в обосновании решения имеются сомнения;
«Удовлетворительно»	обучающийся изложил решение задачи, но обосновал его формулировками обыденного мышления;
«Неудовлетворительно»	обучающийся не уяснил условие задачи, решение не обосновал либо не сдал работу на проверку (в случае проведения решения задач в письменной форме).

8.2.3. Темы для самостоятельной работы студентов

Перечень заданий для самостоятельной работы:

1. Технология монтажа сборных железобетонных конструкций;
2. Технология монтажа металлических конструкций;
3. Технология каменной кладки;
4. Технология возведения монолитных конструкций.

Шкала оценивания

Шкала оценивания	Критерии оценивания
«Отлично»	Обучающийся глубоко и содержательно раскрывает тему самостоятельной работы, не допустив ошибок. Ответ носит развернутый и исчерпывающий характер.
«Хорошо»	Обучающийся в целом раскрывает тему самостоятельной работы, однако ответ хотя бы на один из них не носит развернутого и исчерпывающего характера.
«Удовлетворительно»	Обучающийся в целом раскрывает тему самостоятельной работы и допускает ряд неточностей, фрагментарно раскрывает содержание теоретических вопросов или их раскрывает содержательно, но допуская значительные неточности.
«Неудовлетворительно»	Обучающийся не владеет выбранной темой самостоятельной работы

8.2.4. Индивидуальные задания для выполнения курсового проекта

Тематика курсовых проектов:

1. Разработка технологической карты на устройство подземных сооружений;
2. Разработка технологической карты на монтаж каркаса и ограждающих конструкций одноэтажных промышленных зданий с железобетонным каркасом;
3. Разработка технологической карты на монтаж каркаса одноэтажных промышленных зданий с металлическим каркасом;
4. Разработка технологической карты на монтаж каркаса многоэтажных производственных зданий;
5. Разработка технологической карты на монтаж бескаркасных крупнопанельных зданий;
6. Разработка технологической карты на каменные работы;
7. Разработка технологической карты на монолитные работы;

Методические указания по выполнению курсового проекта являются приложением к РПД дисциплины «Технология возведения зданий»

Шкала оценивания

Шкала оценивания	Критерии оценивания
«Отлично»	Обучающийся глубоко и содержательно раскрывает тему курсовой работы, не допустив ошибок. Ответ носит развернутый и исчерпывающий характер.
«Хорошо»	Обучающийся в целом раскрывает тему курсовой работы, однако ответ хотя бы на один из них не носит развернутого и исчерпывающего характера.

«Удовлетворительно»	Обучающийся в целом раскрывает тему курсовой работы и допускает ряд неточностей, фрагментарно раскрывает содержание теоретических вопросов или их раскрывает содержательно, но допуская значительные неточности.
«Неудовлетворительно»	Обучающийся не владеет выбранной темой курсовой работы

8.2.5. ОЦЕНОЧНЫЕ СРЕДСТВА ПРОМЕЖУТОЧНОГО КОНТРОЛЯ

Перечень вопросов к экзамену:

1. Строительные работы, организация труда строительных рабочих. Нормирование СМР и оплата труда.
2. Проект производства работ. Структура проекта и его содержание.
3. Технологические карты на введение работ.
4. Технология взведения подземных сооружений, («Стена в грунте», способ опускного колодца, кессонный способ).
5. Виды земляных сооружений. Подготовка строительной площадки к производству работ.
6. Технология разработки грунтов экскаваторами и землеройно-транспортными машинами.
7. Состав монтажных процессов.
8. Методы монтажа конструкций.
9. Доставка, складирование, строповка строительных конструкций.
10. Монтаж одноэтажных промышленных зданий с ж/б каркасом.
11. Монтаж многоэтажных зданий с ж/б каркасом.
12. Монтаж крупнопанельных зданий.
13. Монтаж зданий методом подъема перекрытий.
14. Монтаж зданий из объемных элементов.
15. Монтаж металлических конструкций.
16. Монтаж железобетонных оболочек. Вантовые висячие покрытия.
17. Возведение высотных сооружений (башен, мачт, труб).
18. Возведение специальных инженерных сооружений.
19. Заделка стыков ж/б конструкций.
20. Технология каменной кладки.
21. Способы ведения кладки. Инструменты, приспособления, инвентарь.
22. Организация рабочего места и организация труда каменщиков.
23. Производство каменных работ в зимнее время.
24. Технология возведения зданий из монолитного железобетона.
25. Назначение и основные типы опалубок.
26. Механизация бетонных работ (транспортировка, укладка бетонной смеси).
27. Возведение зданий в условиях плотной городской застройки.
28. Возведение зданий и сооружений на техногенно-загрязненных территориях.
29. Обоснование выбора грузоподъемной техники при монтаже сборных конструкций по техническим и экономическим параметрам.
30. Штукатурные и облицовочные работы. Состав и технологическая последовательность.
31. Малярные и обойные работы. Состав и технологическая последовательность.
32. Устройство кровель и изоляционных покрытий.
33. Устройство навесных вентилируемых фасадов

Шкала оценивания

Шкала оценивания	Критерии оценивания
«Отлично»	Обучающийся глубоко и содержательно раскрывает тему, не допустив ошибок. Ответ носит развернутый и исчерпывающий характер.
«Хорошо»	Обучающийся в целом раскрывает тему, однако ответ хотя бы на один из них не носит развернутого и исчерпывающего характера.
«Удовлетворительно»	Обучающийся в целом раскрывает тему и допускает ряд неточностей, фрагментарно раскрывает содержание теоретических вопросов или их раскрывает содержательно, но допуская значительные неточности.
«Неудовлетворительно»	Обучающийся не владеет выбранной темой

8.3. Методические материалы, определяющие процедуры оценивания знаний, умений, навыков и (или) опыта деятельности, характеризующих этапы формирования компетенций

Основной целью проведения промежуточной аттестации является определение степени достижения целей по учебной дисциплине или ее разделам. Осуществляется это проверкой и оценкой уровня теоретических знаний, полученных обучающимися, умения применять их в решении практических задач, степени овладения обучающимися практическими навыками и умениями в объеме требований рабочей программы по дисциплине, а также их умение самостоятельно работать с учебной литературой.

Организация проведения промежуточной аттестации регламентирована «Положением об организации образовательного процесса в федеральном государственном автономном образовательном учреждении «Московский политехнический университет»

8.3.1. Показатели оценивания компетенций на различных этапах их формирования, достижение обучающимися планируемых результатов обучения по дисциплине

Код и наименование компетенции ПК-6 Способен организовывать производство строительно-монтажных работ в сфере промышленного и гражданского строительства				
Этап (уровень)	Критерии оценивания			
	неудовлетворительно	удовлетворительно	хорошо	отлично
знать	Обучающийся демонстрирует полное отсутствие или недостаточное соответствие следующих знаний: комплектность исходно-разрешительной и рабочей документации для выполнения строительно-монтажных работ	Обучающийся демонстрирует неполное соответствие следующих знаний: комплектность исходно-разрешительной и рабочей документации для выполнения строительно-монтажных работ	Обучающийся демонстрирует частичное соответствие следующих знаний: комплектность исходно-разрешительной и рабочей документации для выполнения строительно-монтажных работ	Обучающийся демонстрирует полное соответствие следующих знаний: комплектность исходно-разрешительной и рабочей документации для выполнения строительно-монтажных работ

уметь	Обучающийся не умеет или в недостаточной степени умеет выполнять: организовывать производство строительных монтажных работ в сфере промышленного и гражданского строительства, составляет график производства строительных монтажных работ в составе проекта производства работ	Обучающийся демонстрирует неполное соответствие следующих умений: организовывать производство строительных монтажных работ в сфере промышленного и гражданского строительства, составляет график производства строительных монтажных работ в составе проекта производства работ	Обучающийся демонстрирует частичное соответствие следующих умений: организовывать производство строительных монтажных работ в сфере промышленного и гражданского строительства, составляет график производства строительных монтажных работ в составе проекта производства работ	Обучающийся демонстрирует полное соответствие следующих умений: организовывать производство строительных монтажных работ в сфере промышленного и гражданского строительства, составляет график производства строительных монтажных работ в составе проекта производства работ
--------------	---	---	--	---

владеть	Обучающийся не владеет или в недостаточной степени владеет: навыками работы по разработке схемы организации работ на участке строительства в составе проекта производства работ, составляет сводную ведомость потребности в материально-технических и трудовых ресурсах	Обучающийся владеет в неполном объеме и проявляет недостаточность владения навыками работы по разработке схемы организации работ на участке строительства в составе проекта производства работ, составляет сводную ведомость потребности в материально-технических и трудовых ресурсах	Обучающимся допускаются незначительные ошибки, неточности, затруднения, частично владеет навыками работы по разработке схемы организации работ на участке строительства в составе проекта производства работ, составляет сводную ведомость потребности в материально-технических и трудовых ресурсах	Обучающийся свободно применяет полученные навыки, в полном объеме владеет навыками работы по разработке схемы организации работ на участке строительства в составе проекта производства работ, составляет сводную ведомость потребности в материально-технических и трудовых ресурсах
----------------	---	--	--	---

Код и наименование компетенции ПК-7 Способен осуществлять организационно-техническое (технологическое) сопровождение и планирование строительных-монтажных работ в сфере промышленного и гражданского назначения

Этап (уровень)	Критерии оценивания			
	неудовлетворительно	удовлетворительно	хорошо	отлично
знать	Обучающийся демонстрирует полное отсутствие или недостаточное соответствие следующих знаний: план работ подготовительного периода, определяет функциональные связи между подразделениями	Обучающийся демонстрирует неполное соответствие следующих знаний: план работ подготовительного периода, определяет функциональные связи между подразделениями	Обучающийся демонстрирует частичное соответствие следующих знаний: план работ подготовительного периода, определяет функциональные связи между	Обучающийся демонстрирует полное соответствие следующих знаний: план работ подготовительного периода, определяет функциональные связи между подразделениями

	проектной (строительно-монтажной) организации	проектной (строительно-монтажной) организации	подразделениями проектной (строительно-монтажной) организации	проектной (строительно-монтажной) организации
уметь	Обучающийся не умеет или в недостаточной степени умеет выполнять: составлять оперативный план строительно-монтажных работ, графики потребности в трудовых, материально-технических ресурсах по объекту промышленного и гражданского назначения при выполнении строительно-монтажных работ	Обучающийся демонстрирует неполное соответствие следующих умений: составлять оперативный план строительно-монтажных работ, графики потребности в трудовых, материально-технических ресурсах по объекту промышленного и гражданского назначения при выполнении строительно-монтажных работ	Обучающийся демонстрирует частичное соответствие следующих умений: составлять оперативный план строительно-монтажных работ, графики потребности в трудовых, материально-технических ресурсах по объекту промышленного и гражданского назначения при выполнении строительно-монтажных работ	Обучающийся демонстрирует полное соответствие следующих умений: составлять оперативный план строительно-монтажных работ, графики потребности в трудовых, материально-технических ресурсах по объекту промышленного и гражданского назначения при выполнении строительно-монтажных работ
владеть	Обучающийся не владеет или в недостаточной степени владеет: методами производства строительно-монтажных работ, осуществляет организационно-техническое (технологическое) сопровождение и планирование строительно-монтажных работ в сфере промышленного и гражданского назначения	Обучающийся владеет в неполном объеме и проявляет недостаточность владения методами производства строительно-монтажных работ, осуществляет организационно-техническое (технологическое) сопровождение и планирование строительно-монтажных работ в сфере промышленного и гражданского назначения	Обучающимся допускаются незначительные ошибки, неточности, затруднения, частично владеет методами производства строительно-монтажных работ, осуществляет организационно-техническое (технологическое) сопровождение и планирование строительно-монтажных работ в сфере промышленного и гражданского назначения	Обучающийся свободно применяет полученные навыки, в полном объеме владеет методами производства строительно-монтажных работ, осуществляет организационно-техническое (технологическое) сопровождение и планирование строительно-монтажных работ в сфере промышленного и гражданского назначения трудовых ресурсах

8.3.2. Методика оценивания результатов промежуточной аттестации

Показателями оценивания компетенций на этапе промежуточной аттестации по дисциплине «Технологии возведения зданий» являются результаты обучения по дисциплине.

Оценочный лист результатов обучения по дисциплине

Код компетенции	Знания	Умения	Навыки	Уровень сформированности компетенции на данном этапе / оценка
ПК-6	Проводит оценку комплектности исходно-разрешительной и рабочей документации для выполнения строительно-монтажных работ	Умеет организовывать производство строительно-монтажных работ в сфере промышленного гражданского строительства, составляет график производства строительно-монтажных работ в составе проекта производства работ	Разрабатывает схемы организации работ на участке строительства в составе проекта производства работ, составляет сводную ведомость потребности в материально-технических и трудовых ресурсах	
ПК-7	Анализирует план работ подготовительного периода, определяет функциональные связи между подразделениями проектной (строительно-монтажной) организации	Умеет составлять оперативный план строительно-монтажных работ, графики потребности в трудовых, материально-технических ресурсах по объекту промышленного и гражданского назначения при выполнении строительно-монтажных работ	Владеет методами производства строительно-монтажных работ, осуществляет организационно-техническое (технологическое) сопровождение и планирование строительно-монтажных работ в сфере промышленного и гражданского назначения	
Оценка по дисциплине (среднее арифметическое)				

Оценка «отлично» выставляется, если среднее арифметическое находится в интервале от 4,5 до 5,0.

Оценка «хорошо» выставляется, если среднее арифметическое находится в интервале от 3,5 до 4,4.

Оценка «удовлетворительно» выставляется, если среднее арифметическое находится в интервале от 2,5 до 3,4.

Оценка «неудовлетворительно» выставляется, если среднее арифметическое находится в интервале от 0 до 2,4.

Промежуточная аттестация обучающихся в форме экзамена проводится по результатам выполнения всех видов учебной работы, предусмотренных учебным планом по дисциплине «Технология возведения зданий», при этом учитываются результаты текущего контроля успеваемости в течение семестра. Оценка степени достижения обучающимися планируемых результатов обучения по дисциплине проводится преподавателем, ведущим занятия по дисциплине методом экспертной

оценки. По итогам промежуточной аттестации по дисциплине выставляется оценка «отлично», «хорошо», «удовлетворительно» или «неудовлетворительно».

Шкала оценивания	Описание
Отлично	Выполнены все виды учебной работы, предусмотренные учебным планом. Студент демонстрирует соответствие знаний, умений, навыков приведенным в таблицах показателей, оперирует приобретенными знаниями, умениями, навыками, применяет их в ситуациях повышенной сложности. При этом могут быть допущены незначительные ошибки, неточности, затруднения при аналитических операциях, переносе знаний и умений на новые, нестандартные ситуации.
Хорошо	Выполнены все виды учебной работы, предусмотренные учебным планом. Студент демонстрирует неполное, правильное соответствие знаний, умений, навыков приведенным в таблицах показателей, либо если при этом были допущены 2-3 несущественные ошибки.
Удовлетворительно	Выполнены все виды учебной работы, предусмотренные учебным планом. Студент демонстрирует соответствие знаний, в котором освещена основная, наиболее важная часть материала, но при этом допущена одна значительная ошибка или неточность.
Неудовлетворительно	Не выполнен один или более видов учебной работы, предусмотренных учебным планом. Студент демонстрирует неполное соответствие знаний, умений, навыков приведенным в таблицах показателей, допускаются значительные ошибки, проявляется отсутствие знаний, умений, навыков по ряду показателей, студент испытывает значительные затруднения при оперировании знаниями и умениями при их переносе на новые ситуации.

9. Электронная информационно-образовательная среда

Каждый обучающийся в течение всего периода обучения обеспечивается индивидуальным неограниченным доступом к электронной информационно-образовательной среде Чебоксарского института (филиала) Московского политехнического университета из любой точки, в которой имеется доступ к информационно-телекоммуникационной сети «Интернет» (далее – сеть «Интернет»), как на территории филиала, так и вне ее.

Электронная информационно-образовательная среда – совокупность информационных и телекоммуникационных технологий, соответствующих технологических средств, обеспечивающих освоение обучающимися образовательных программ в полном объеме независимо от места нахождения обучающихся.

Электронная информационно-образовательная среда обеспечивает: а) доступ к учебным планам, рабочим программам дисциплин (модулей), практик, электронным учебным изданиям и электронным образовательным ресурсам, указанным в рабочих программах дисциплин (модулей), практик; б) формирование электронного портфолио обучающегося, в том числе сохранение его работ и оценок за эти работы; в) фиксацию хода образовательного процесса, результатов промежуточной аттестации и результатов освоения программы бакалавриата; г) проведение учебных занятий, процедур оценки результатов обучения, реализация которых предусмотрена с применением электронного обучения, дистанционных

образовательных технологий; д) взаимодействие между участниками образовательного процесса, в том числе синхронное и (или) асинхронное взаимодействия посредством сети «Интернет».

Функционирование электронной информационно-образовательной среды обеспечивается соответствующими средствами информационно-коммуникационных технологий и квалификацией работников, ее использующих и поддерживающих. Функционирование электронной информационно-образовательной среды соответствует законодательству Российской Федерации. Основными составляющими ЭИОС филиала являются: а) сайт института в сети Интернет, расположенный по адресу www.polytech21.ru, <https://chebpolytech.ru/> который обеспечивает: - доступ обучающихся к учебным планам, рабочим программам дисциплин, практик, к изданиям электронных библиотечных систем, электронным информационным и образовательным ресурсам, указанных в рабочих программах (разделы сайта «Сведения об образовательной организации»);

- информирование обучающихся обо всех изменениях учебного процесса (новостная лента сайта, лента анонсов);

- взаимодействие между участниками образовательного процесса (подразделы сайта «Задать вопрос директору»);

б) официальные электронные адреса подразделений и сотрудников института с Яндекс-доменом @polytech21.ru (список контактных данных подразделений Филиала размещен на официальном сайте Филиала в разделе «Контакты», списки контактных официальных электронных данных преподавателей размещены в подразделах «Кафедры») обеспечивают взаимодействие между участниками образовательного процесса;

в) личный кабинет обучающегося (портфолио) (вход в личный кабинет размещен на официальном сайте Филиала в разделе «Студенту» подразделе «Электронная информационно-образовательная среда») включает в себя портфолио студента, электронные ведомости, рейтинг студентов и обеспечивает:

- фиксацию хода образовательного процесса, результатов промежуточной аттестации и результатов освоения образовательных программ обучающимися,

- формирование электронного портфолио обучающегося, в том числе с сохранение работ обучающегося, рецензий и оценок на эти работы,

г) электронные библиотеки, включающие электронные каталоги, полнотекстовые документы и обеспечивающие доступ к учебно-методическим материалам, выпускным квалификационным работам и т.д.:

Чебоксарского института (филиала) - «ИРБИС»

д) электронно-библиотечные системы (ЭБС), включающие электронный каталог и полнотекстовые документы: - «ЛАНЬ» -www.e.lanbook.com - Образовательная платформа Юрайт -<https://urait.ru>

е) платформа цифрового образования Политеха -<https://lms.mospolytech.ru/> ж) система «Антиплагиат» -<https://www.antiplagiat.ru/>

з) система электронного документооборота DIRECTUM Standard — обеспечивает документооборот между Филиалом и Университетом;

и) система «1С Управление ВУЗом Электронный деканат» (Московский политехнический университет) обеспечивает фиксацию хода образовательного процесса, результатов промежуточной аттестации и результатов освоения образовательных программ обучающимися;

- к) система «POLYTECH systems» обеспечивает информационное, документальное автоматизированное сопровождение образовательного процесса;
- л) система «Абитуриент» обеспечивает документальное автоматизированное сопровождение работы приемной комиссии.

10. Перечень основной и дополнительной учебной литературы, необходимой для освоения дисциплины

1. Казаков, Ю. Н. Технология возведения зданий : учебное пособие для вузов / Ю. Н. Казаков, А. М. Мороз, В. П. Захаров. — 6-е изд., стер. — Санкт-Петербург : Издательство Юрайт, 2024. — 256 с. — ISBN 978-5-8114-9772-0. — Текст : электронный // Образовательная платформа Юрайт [сайт]. — URL: <https://urait.ru/bcode/199907>
2. Разработка и оформление технологических карт в строительстве [Мультимедия] : метод. указания для выполнения курсового проекта по дисциплине "Технология возведения зданий" для направления подготовки 08.03.01 Строительство и спец. 08.05.01 Строительство уникальных зданий и сооружений, студентами очной и заочной форм обучения / сост. И. В. Петрова. - Чебоксары : ЧИ(ф) ЧПИ, 2021. - 24 с. - Режим доступа: <http://library.polytech21.ru:81/cgi-bin/irbis64r>

б) дополнительная литература:

1. Петрова, Ирина Владимировна. Производство строительных работ [Электронный ресурс] : учеб. пособие / И. В. Петрова, Н. Г. Мамаев. - Чебоксары : Изд-во ЧГУ, 2022. - 212 с. : ил. - Режим доступа: <http://library.polytech21.ru:81/cgi-bin/irbis64>
2. Технология возведения зданий и сооружений : учебно-методическое пособие / Е. М. Пугач, В. Е. Базанов, С. И. Экба, П. А. Говоруха. — Москва : МИСИ – МГСУ, 2023. — 50 с. — ISBN 978-5-7264-3057-7. — Текст : электронный // Лань : электронно-библиотечная система. — URL: <https://e.lanbook.com/book/342602>

Периодика

Научно-технический и производственный журнал ПГС DOI: 10.33622/0869-7019 ISSN 0869-7019. Russian Science Citation Index (RSCI) на платформе Web of Science URL: <http://www.pgs1923.ru/ru/index.php?m=5> Текст-электронный <https://elibrary.ru/contents.asp?titleid=7969>

11. Профессиональные базы данных и информационно-справочные системы

Профессиональная база данных и информационно-справочные системы	Информация о праве собственности (реквизиты договора)
Информационно-справочная система GostRF.com	Совершенно бесплатный и уникальный в своем роде online сервис, рассчитанный прежде всего на инженерно-технических работников любой сферы деятельности. Здесь размещена одна из самых больших баз данных с техническими нормативно-правовыми актами, действующими на территории РФ. Система периодически обновляется. Все документы представлены в текстовом виде, в виде скриншотов JPEG и GIF, либо в виде многостраничных сканкопий в формате PDF. Для скачивания любого документа

	Вам не потребуется регистрация на сайте, отправка sms или какие-либо иные условия.
<u>Информационно-справочный строительный портал I-STROY.RU</u> http://www.i-stroy.ru/	Все о строительном бизнесе: фирмы, оборудование, технологии, выставки, ГОСТы, СНиПы, работа. Свободный доступ
<u>Информационная система по строительству НОУ-ХАУС</u> http://www.know-house.ru	Справочно-информационная система по строительству, строительным материалам и технологиям; крыши, стены, фасады, окна, двери, полы, потолки, отделочные материалы, керамическая плитка, вентиляция, кондиционирование, бетоны и т.д. Каталог фирм производителей, поставщиков. Проекты коттеджей. ГОСТы, СНиПы, строительный словарь, биржа труда. Книги по строительству и архитектуре. Свободный доступ

Название организации	Сокращённое название	Организационно-правовая форма	Отрасль (область деятельности)	Официальный сайт
Ассоциация строителей России	АСР	некоммерческая общественная организация , объединяющая ведущих представителей строительной отрасли и смежных с ней отраслей	Строительство	https://dic.academic.ru/dic.nsf/ruwiki/1734862
Ассоциация "Чувашское объединение проектировщиков"		некоммерческая общественная организация	Строительство, проектирование, изыскания	cheb.ru>others/sro11k.html
Национальное объединение строителей	НООСТРОЙ	некоммерческая общественная организация	Строительство	https://ru.wikipedia.org/wiki/
Ассоциация «Национальное объединение проектировщиков и изыскателей»	НОПРИЗ	некоммерческая общественная организация	Проектирование, изыскания	nopriz.ru

12. Программное обеспечение (лицензионное и свободно распространяемое), используемое при осуществлении образовательного процесса

Аудитория	Программное обеспечение	Информация о праве собственности (реквизиты договора, номер лицензии и т.д.)
Учебная аудитория для проведения учебных занятий всех видов, предусмотренных программой бакалавриата/специалитета/магистратуры, оснащенная оборудованием и техническими средствами обучения, состав которых определяется в рабочих	Kaspersky Endpoint Security для бизнеса – Расширенный Russian Edition. 150-249 Node 2 year Educational Renewal License	Сублицензионный договор №977_1049.ЕП/25 от 10.12.2025
	Windows 7 OLPNLAcDmc	договор №Д03 от 30.05.2012) с допсоглашениями от 29.04.14 и 01.09.16 (бессрочная лицензия)
	Yandex браузер	Свободное распространяемое программное обеспечение (бессрочная лицензия)
	МТС Линк	Договор №2/2026 (091_168.ЕП/26) от 27.03.2026
	AIMP	отечественное свободно распространяемое программное обеспечение (бессрочная лицензия)

программах дисциплин (модулей) № 1196 (г. Чебоксары, ул. К.Маркса. 60)		
Помещение для самостоятельной работы обучающихся № 1126 (г. Чебоксары, ул. К.Маркса. 60)	Kaspersky Endpoint Security для бизнеса – Расширенный Russian Edition. 150-249 Node 2 year Educational Renewal License	Сублицензионный договор №977_1049.ЕП/25 от 10.12.2025
	Windows 7 OLPNLAcDmc	договор №Д03 от 30.05.2012) с допсоглашениями от 29.04.14 и 01.09.16 (бессрочная лицензия)
	AdobeReader	свободно распространяемое программное обеспечение (бессрочная лицензия)
	Гарант- справочно-правовая система	Договор №С-002-2025 от 09.01.2025
	Yandex браузер	свободно распространяемое программное обеспечение (бессрочная лицензия)
	Microsoft Office Standard 2007(Microsoft DreamSpark Premium Electronic Software Delivery Academic (Microsoft Open License	номер лицензии-42661846 от 30.08.2007) с допсоглашениями от 29.04.14 и 01.09.16 (бессрочная лицензия)
	МТС Линк	Договор №2/2026 (091_168.ЕП/26) от 27.03.2026
AIMP	отечественное свободно распространяемое программное обеспечение (бессрочная лицензия)	

13. Материально-техническое обеспечение дисциплины

Тип и номер помещения	Перечень основного оборудования и технических средств обучения
Учебная аудитория для проведения учебных занятий всех видов, предусмотренных программой бакалавриата/ специалитета/ магистратуры, оснащенная оборудованием и техническими средствами обучения, состав которых определяется в рабочих программах дисциплин (модулей) № 1196 (г. Чебоксары, ул. К.Маркса. 60)	<u>Оборудование: комплект мебели для учебного процесса; доска учебная; стенды</u> <u>Технические средства обучения: компьютерная техника; мультимедийное оборудование (проектор, экран)</u>
Помещение для самостоятельной работы обучающихся № 1126 (г. Чебоксары, ул. К.Маркса. 60)	<u>Оборудование: Комплект мебели для учебного процесса;</u> <u>Технические средства обучения: персональные компьютеры с возможностью подключения к сети «Интернет» и обеспечением доступа в электронную информационно-образовательную среду Филиала</u>

14. Методические указания для обучающегося по освоению дисциплины

Методические указания для занятий лекционного типа

В ходе лекционных занятий обучающемуся необходимо вести конспектирование учебного материала, обращать внимание на категории,

формулировки, раскрывающие содержание тех или иных явлений и процессов, научные выводы и практические рекомендации.

Необходимо задавать преподавателю уточняющие вопросы с целью уяснения теоретических положений, разрешения спорных ситуаций. Целесообразно дорабатывать свой конспект лекции, делая в нем соответствующие записи из основной и дополнительной литературы, рекомендованной преподавателем и предусмотренной учебной программой дисциплины.

Методические указания для занятий семинарского (практического) типа.

Практические занятия позволяют развивать у обучающегося творческое теоретическое мышление, умение самостоятельно изучать литературу, анализировать практику; учат четко формулировать мысль, вести дискуссию, то есть имеют исключительно важное значение в развитии самостоятельного мышления.

Подготовка к практическому занятию включает два этапа. На первом этапе обучающийся планирует свою самостоятельную работу, которая включает: уяснение задания на самостоятельную работу; подбор основной и дополнительной литературы; составление плана работы, в котором определяются основные пункты предстоящей подготовки. Составление плана дисциплинирует и повышает организованность в работе.

Второй этап включает непосредственную подготовку к занятию, которая начинается с изучения основной и дополнительной литературы. Особое внимание при этом необходимо обратить на содержание основных положений и выводов, объяснение явлений и фактов, уяснение практического приложения рассматриваемых теоретических вопросов. Далее следует подготовить тезисы для выступлений по всем учебным вопросам, выносимым на практическое занятие или по теме, вынесенной на дискуссию (круглый стол), продумать примеры с целью обеспечения тесной связи изучаемой темы с реальной жизнью.

Готовясь к докладу или выступлению в рамках интерактивной формы (дискуссия, круглый стол), при необходимости следует обратиться за помощью к преподавателю.

Методические указания к самостоятельной работе.

Самостоятельная работа обучающегося является основным средством овладения учебным материалом во время, свободное от обязательных учебных занятий. Самостоятельная работа обучающегося над усвоением учебного материала по учебной дисциплине может выполняться в библиотеке университета, учебных кабинетах, компьютерных классах, а также в домашних условиях. Содержание и количество самостоятельной работы обучающегося определяется учебной программой дисциплины, методическими материалами, практическими заданиями и указаниями преподавателя.

Самостоятельная работа в аудиторное время может включать:

- 1) конспектирование (составление тезисов) лекций;
- 2) выполнение КП;
- 3) решение задач;
- 4) работу со справочной и методической литературой;
- 5) работу с нормативными документами;
- 6) выступления с докладами, сообщениями на семинарских занятиях;
- 7) защиту КП;

8) участие в оперативном (текущем) опросе по отдельным темам изучаемой дисциплины;

9) участие в беседах, деловых (ролевых) играх, дискуссиях, круглых столах, конференциях;

Самостоятельная работа во внеаудиторное время может состоять из:

1) повторения лекционного материала;

2) подготовки к практическим занятиям;

3) изучения учебной и научной литературы;

4) изучения нормативных документов (в т.ч. в электронных базах данных);

5) решения задач, и иных практических заданий

6) подготовки к КП и т.д.;

7) подготовки к практическим занятиям устных докладов (сообщений);

8) подготовки рефератов, эссе и иных индивидуальных письменных работ по заданию преподавателя;

9) выполнения КП, предусмотренных учебным планом;

10) выполнения выпускных квалификационных работ и др.

11) выделения наиболее сложных и проблемных вопросов по изучаемой теме, получение разъяснений и рекомендаций по данным вопросам с преподавателями на консультациях.

12) проведения самоконтроля путем ответов на вопросы текущего контроля знаний, решения представленных в учебно-методических материалах кафедры задач, тестов, написания рефератов и эссе по отдельным вопросам изучаемой темы.

Текущий контроль осуществляется в форме устных, тестовых опросов, докладов, творческих заданий.

В случае пропусков занятий, наличия индивидуального графика обучения и для закрепления практических навыков студентам могут быть выданы типовые индивидуальные задания, которые должны быть сданы в установленный преподавателем срок.

15. Особенности реализации дисциплины для инвалидов и лиц с ограниченными возможностями здоровья

Обучение по дисциплине «Технологии возведения зданий» инвалидов и лиц с ограниченными возможностями здоровья (далее ОВЗ) осуществляется преподавателем с учетом особенностей психофизического развития, индивидуальных возможностей и состояния здоровья таких обучающихся.

Для студентов с нарушениями опорно-двигательной функции и с ОВЗ по слуху предусматривается сопровождение лекций и практических занятий мультимедийными средствами, раздаточным материалом.

Для студентов с ОВЗ по зрению предусматривается применение технических средств усиления остаточного зрения, а также предусмотрена возможность разработки аудиоматериалов.

По дисциплине «Технология возведения зданий» обучение инвалидов и лиц с ограниченными возможностями здоровья может осуществляться как в аудитории, так и с использованием электронной информационно-образовательной среды, образовательного портала и электронной почты.

ЛИСТ ДОПОЛНЕНИЙ И ИЗМЕНЕНИЙ

рабочей программы дисциплины

Рабочая программа дисциплины рассмотрена, обсуждена и одобрена для исполнения в 2024-2025 учебном году на заседании кафедры, протокол № 8 от «20» апреля 2024г.

Внесены дополнения и изменения в части актуализации лицензионного программного обеспечение, используемое при осуществлении образовательного процесса по данной дисциплины, а так же современных профессиональных баз данных и информационных справочных системах, актуализации электронно-библиотечных систем.

Рабочая программа дисциплины рассмотрена, обсуждена и одобрена для исполнения в 2025-2026 учебном году на заседании кафедры, протокол № 9 от «17» мая 2025г.

Внесены дополнения и изменения в части актуализации лицензионного программного обеспечение, используемое при осуществлении образовательного процесса по данной дисциплины, а так же современных профессиональных баз данных и информационных справочных системах, актуализации перечня основной и дополнительной учебной литературы, необходимой для освоения дисциплины

Рабочая программа дисциплины рассмотрена, обсуждена и одобрена для исполнения в 2026-2027 учебном году на заседании кафедры, протокол № 9 от «22» мая 2026г.

Внесены корректировки и дополнения, направленные на актуализацию лицензионного программного обеспечения, применяемого в образовательном процессе по дисциплине, используемых современных профессиональных баз данных и информационных справочных систем, а также списков основной и дополнительной учебной литературы, требуемой для изучения дисциплины.

Рабочая программа дисциплины рассмотрена, обсуждена и одобрена для исполнения в 202__-202__ учебном году на заседании кафедры, протокол № ____ от « » 202 г.

Внесены дополнения и изменения _____
